



Информация о модели
на официальном сайте ЗУБР:



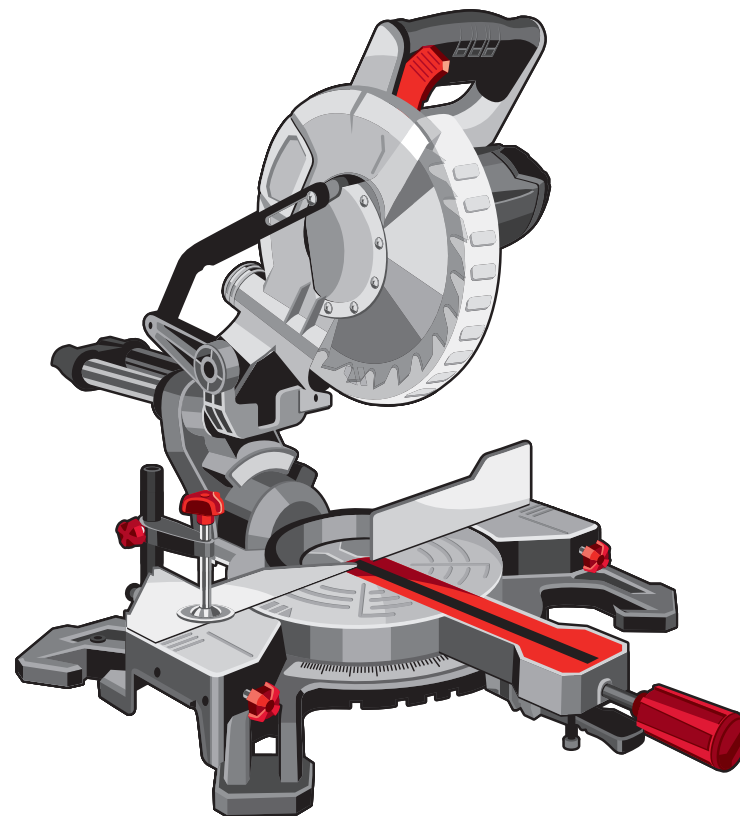
ЗПТ-210-1600 ПЛ



ЗПТ-255-1800 ПЛ



ЗПТ-305-1800 ПЛ



Пила торцовочная

ЗПТ-210-1600 ПЛ

ЗПТ-255-1800 ПЛ

ЗПТ-305-1800 ПЛ

АО «ЗУБР ОВК» РОССИЯ, 141002, Московская область, г. Мытищи 2, а/я 36

Производитель оставляет за собой право вносить изменения в характеристики изделия без предварительного уведомления.
Приведенные иллюстрации не являются обязательными. Ответственность за опечатки исключается.

Уважаемый покупатель!

При покупке изделия:

- требуйте проверки его исправности путем пробного включения, а также комплектности согласно комплекту поставки, приведенному в соответствующем разделе;
- убедитесь, что гарантийный талон оформлен должным образом и содержит серийный номер изделия, дату продажи, штамп магазина и подпись продавца.

Перед первым включением изделия внимательно изучите настоящее руководство по эксплуатации и строго выполняйте содержащиеся в нем требования. Только так Вы сможете научиться правильно обращаться с изделием и избежите ошибок и опасных ситуаций. Храните данное руководство в течение всего срока службы Вашего изделия.

Помните! Изделие является источником повышенной травматической опасности.

⚠ ВНИМАНИЕ

ПРОДОЛЖАЙТЕ ЧТЕНИЕ РУКОВОДСТВА И НЕ НАЧИНАЙТЕ РАБОТУ С ИЗДЕЛИЕМ, ПОКА ВЫ НЕ ОЗНАКОМИЛИСЬ С НАСТОЯЩИМИ ПРЕДУПРЕЖДЕНИЯМИ.

Изделие предназначено для пиления **ТОЛЬКО** заготовок из дерева и производных материалов (фанера, ДСП, ДВП, МДФ, ламинированные панели), а также тонкого алюминиевого профиля, при установке соответствующего диска. Запрещается установка иных, кроме пильных, типов дисков, а также пиление иных, кроме указанных, материалов.

При установке / замене / извлечении сменного инструмента, регулировке углов пиления, а также для обслуживания изделия **ОБЯЗАТЕЛЬНО** отключайте его от сети.

НЕ ИСПОЛЬЗУЙТЕ изделие без правильно работающего сдвижного кожуха или вообще без такового.

При работе в неблагоприятных условиях (в условиях запыленности, повышенном уровне шума и вибрации) используйте средства индивидуальной защиты.

Всегда надежно фиксируйте обрабатываемую заготовку. Не пилите, просто удерживая ее рукой.

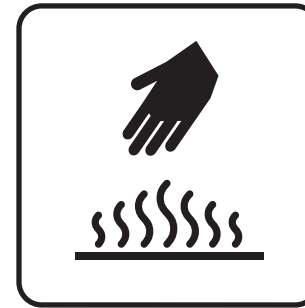
Не пилите: округлые заготовки, несколько заготовок одновременно.

Не пытайтесь освободить заклинивший диск путем включения изделия в работу.

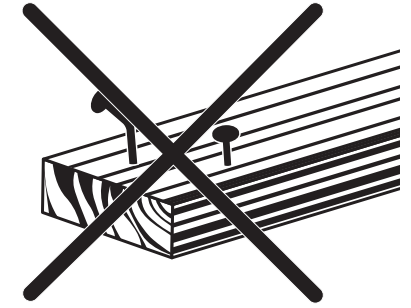
После выключения изделия дождитесь полной остановки пильного диска, прежде чем класть изделие на опору или открывать сдвижной кожух.

Во время работы диск и корпус редуктора нагреваются. Не прикасайтесь к ним сразу же по окончании пиления до полного остывания.

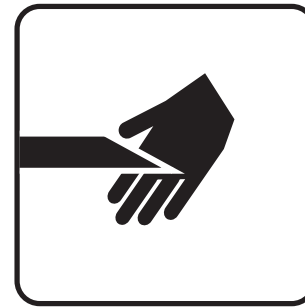
Меры безопасности



В процессе работы сменный инструмент сильно нагревается. При необходимости замены дождитесь его остывания или используйте защитные перчатки.



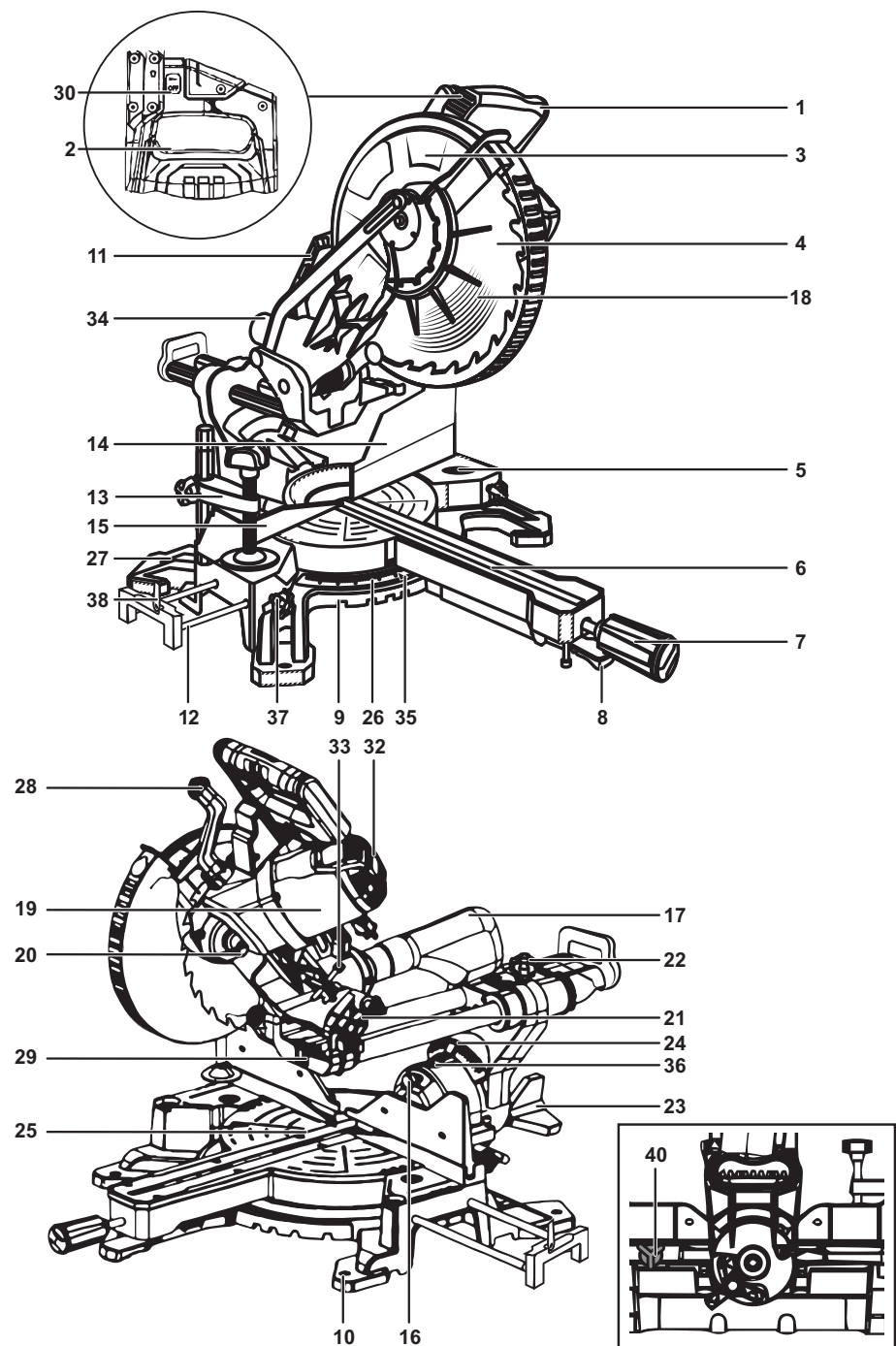
Перед началом работы убедитесь в отсутствии в заготовке металлических включений (гвозди, шурупы и т.д.)



В процессе работы держите руки как можно дальше от диска, не помещайте их в зону пиления.



Используйте только качественные, неповрежденные диски. Не используйте диски сильно изношенные или с видимыми механическими повреждениями (сколы, трещины).



заполняется сервисным центром
қызмет көрсету орталығымен толтырылады

Сервисный центр _____
Қызмет көрсету орталығы

Мастер _____
Шебер _____ фамилия / тегі

Код неисправности _____
Жарамсыздық коды

М.П.
сервисного центра
қызмет көрсету орталығының

заполняется сервисным центром
қызмет көрсету орталығымен толтырылады

Сервисный центр _____
Қызмет көрсету орталығы

Мастер _____
Шебер _____ фамилия / тегі

Код неисправности _____
Жарамсыздық коды

М.П.
сервисного центра
қызмет көрсету орталығының

заполняется сервисным центром
қызмет көрсету орталығымен толтырылады

Сервисный центр _____
Қызмет көрсету орталығы

Мастер _____
Шебер _____ фамилия / тегі

Код неисправности _____
Жарамсыздық коды

М.П.
сервисного центра
қызмет көрсету орталығының

Устройство

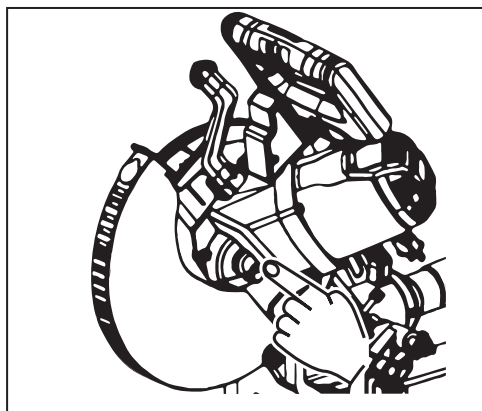
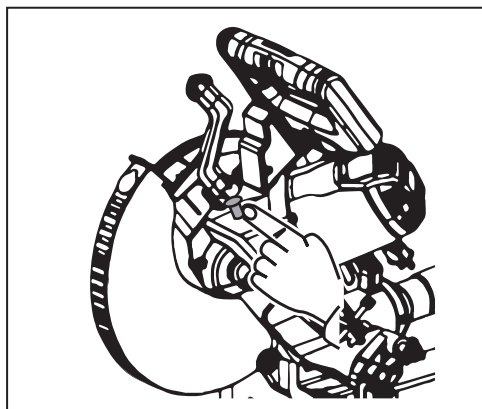
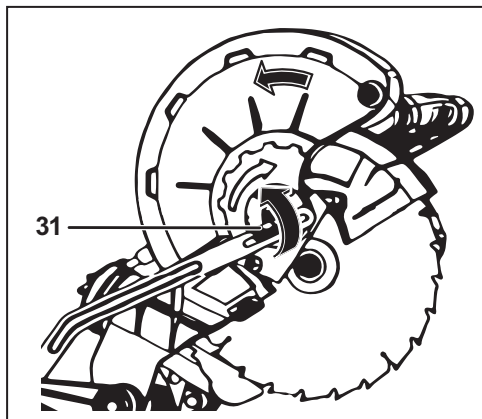
1. Рукятка
2. Выключатель
3. Верхний кожух диска
4. Нижний кожух диска
5. Станина
6. Вставка стола
7. Стопорный винт
8. Стопорный рычаг
9. Фиксированная позиция поворотного стола
10. Монтажное отверстие
11. Транспортировочная ручка
12. Удлинитель стола
13. Струбцина
14. Верхние фронтальные упоры (только для ЗПТ 305-1800 ПЛ)
15. Фронтальные упоры
16. Стопорный штифт вертикального положения (только для ЗПТ 305-1800 ПЛ)
17. Пылесборник
18. Пильный диск
19. Двигатель
20. Кнопка блокировки шпинделя
21. Стопорный штифт
22. Блокировочный винт протяжки
23. Ручка фиксации угла наклона диска
24. Шкала наклона
25. Стол
26. Шкала поворота стола
27. Шестигранный ключ
28. Рычаг блокировки кожуха
29. Лазер
30. Выключатель лазера
31. Винт крышки
32. Крышка щёткодержателя
33. Винт регулировки глубины пропила
34. Патрубок подключения пылесоса
35. Указатель угла поворотного стола
36. Указатель угла наклона головы
37. Винт фиксации удлинителя (для ЗПТ 305-1800 ПЛ находится с обратной стороны)
38. Ограничитель удлинителя (только для ЗПТ 305-1800 ПЛ)
39. Ограничительные винты наклона
40. Винт фиксации ограждения (только для ЗПТ-305-1800 ПЛ)

Комплектация

			
Удлинитель стола (2 шт.)	Струбцина	Пылесборник	Ключ имбусовый

Инструкции по применению

1. Снятие/установка пильного диска



Для ЗПТ 210-1600 ПЛ и ЗПТ 255-1800 ПЛ

Для ЗПТ 305-1800 ПЛ

D запоиная сервисным центром
казмет коресту оргалыгаман толтырылады

Дата приема
Кабылдау уакыты

Дата выдачи
Берилген уакыты

Особые отметки
Айырыкша белгілер

М.П.

ОТРИВНОЙ ТАЛОН
ЎЗБЕЛИ ТАЛОН

D

Изделие _____
Құрал _____

Дата продажи _____
Сагу уакыты _____

Дата приема _____
Қабылдау уакыты _____

Дата выдачи _____
Берилген уакыты _____

Клиент _____
Тапсырыскер _____

E запоиная сервисным центром
казмет коресту оргалыгаман толтырылады

Дата приема
Кабылдау уакыты

Дата выдачи
Берилген уакыты

Особые отметки
Айырыкша белгілер

М.П.

ОТРИВНОЙ ТАЛОН
ЎЗБЕЛИ ТАЛОН

E

Изделие _____
Құрал _____

Дата продажи _____
Сагу уакыты _____

Дата приема _____
Қабылдау уакыты _____

Дата выдачи _____
Берилген уакыты _____

Клиент _____
Тапсырыскер _____

F запоиная сервисным центром
казмет коресту оргалыгаман толтырылады

Дата приема
Кабылдау уакыты

Дата выдачи
Берилген уакыты

Особые отметки
Айырыкша белгілер

М.П.

ОТРИВНОЙ ТАЛОН
ЎЗБЕЛИ ТАЛОН

F

Изделие _____
Құрал _____

Дата продажи _____
Сагу уакыты _____

Дата приема _____
Қабылдау уакыты _____

Дата выдачи _____
Берилген уакыты _____

Клиент _____
Тапсырыскер _____

заполняется сервисным центром
кызмет көрсету орталыгымен толтырылады

Сервисный центр _____
Қызмет көрсету орталығы

Мастер _____
Шебер _____ фамилия / тегі

Код неисправности _____
Жарамсыздық коды

М.П.
сервисного центра
кызмет көрсету орталыгының

заполняется сервисным центром
кызмет көрсету орталыгымен толтырылады

Сервисный центр _____
Қызмет көрсету орталығы

Мастер _____
Шебер _____ фамилия / тегі

Код неисправности _____
Жарамсыздық коды

М.П.
сервисного центра
кызмет көрсету орталыгының

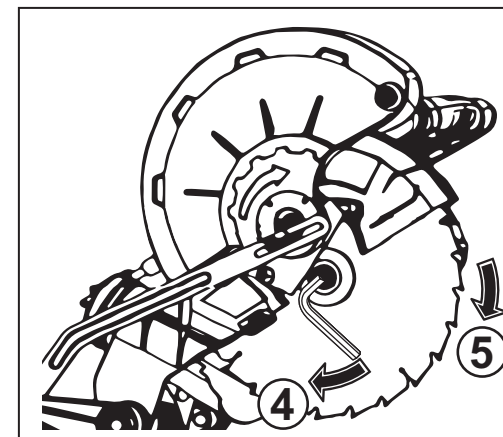
заполняется сервисным центром
кызмет көрсету орталыгымен толтырылады

Сервисный центр _____
Қызмет көрсету орталығы

Мастер _____
Шебер _____ фамилия / тегі

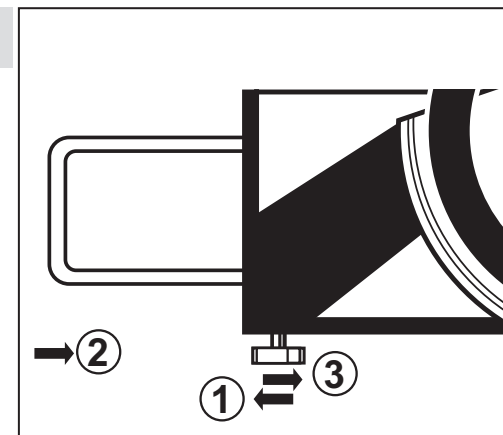
Код неисправности _____
Жарамсыздық коды

М.П.
сервисного центра
кызмет көрсету орталыгының

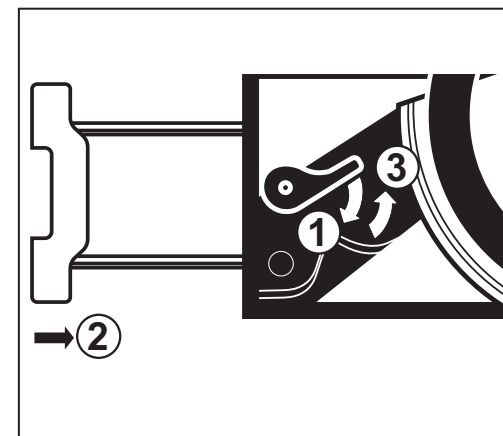


2. Установка удлинителей стола

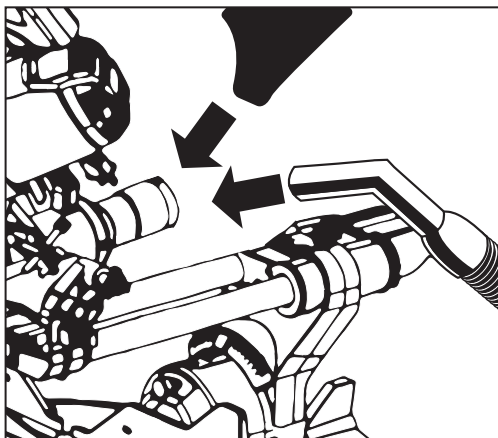
Для ЗПТ 210-1600 ПЛ и ЗПТ 255-1800 ПЛ



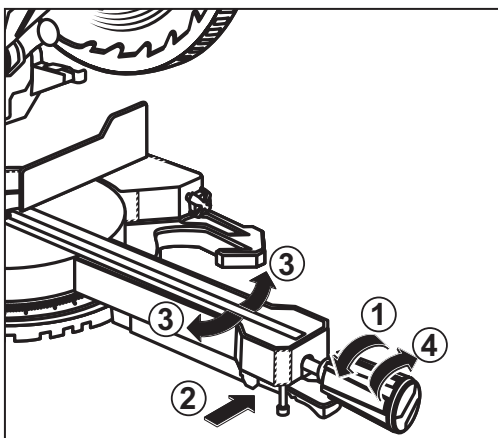
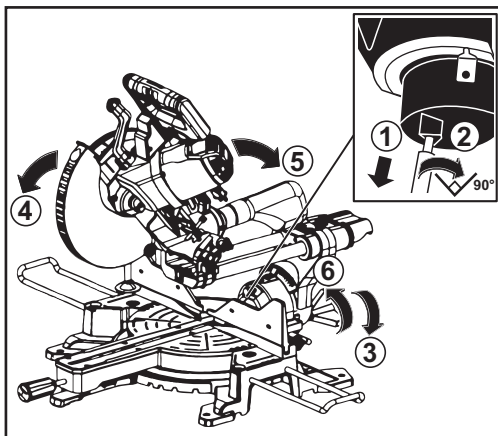
Для ЗПТ 305-1800 ПЛ



3. Организация пылеотвода



4. Настройка углов пиления



А _____
заполняется сервисным центром
казмет көрсету оргалыгымен толтырылады

Дата приёма
Қабылдау уақыты

Дата выдачи
Берілген уақыты

Особые отметки
Айырықша белгілер

М.П.

ОТРИВНОЙ ТАЛОН
ЎЗБЕЛИ ТАЛОН

A

Изделие _____
Құрал _____

Дата продажи _____
Сағу уақыты _____

Дата приема _____
Қабылдау уақыты _____

Дата выдачи _____
Берілген уақыты _____

Клиент _____
Тапсырыскер _____

В _____
заполняется сервисным центром
казмет көрсету оргалыгымен толтырылады

Дата приёма
Қабылдау уақыты

Дата выдачи
Берілген уақыты

Особые отметки
Айырықша белгілер

М.П.

ОТРИВНОЙ ТАЛОН
ЎЗБЕЛИ ТАЛОН

B

Изделие _____
Құрал _____

Дата продажи _____
Сағу уақыты _____

Дата приема _____
Қабылдау уақыты _____

Дата выдачи _____
Берілген уақыты _____

Клиент _____
Тапсырыскер _____

С _____
заполняется сервисным центром
казмет көрсету оргалыгымен толтырылады

Дата приёма
Қабылдау уақыты

Дата выдачи
Берілген уақыты

Особые отметки
Айырықша белгілер

М.П.

ОТРИВНОЙ ТАЛОН
ЎЗБЕЛИ ТАЛОН

C

Изделие _____
Құрал _____

Дата продажи _____
Сағу уақыты _____

Дата приема _____
Қабылдау уақыты _____

Дата выдачи _____
Берілген уақыты _____

Клиент _____
Тапсырыскер _____

Сведения о приемке и упаковке

Изделие изготовлено и принято в соответствии с требованиями технических условий производителя и признано годным к эксплуатации. Изделие упаковано согласно требованиям технических условий производителя.

Дата выпуска	(число, месяц, год) См. также последние 4 цифры серийного номера (в формате ммгг)
--------------	--

Гарантийный талон

Изделие Құрал			
Модель Өрнек		№ изделия Құрал №	
Торговая организация Сауда мекемесі	М.П.		
Дата продажи Сату уақыты			

⚠ ВНИМАНИЕ

При покупке изделия требуйте у продавца проверки надлежащего качества и комплектности, а также правильного заполнения гарантийного талона. С условиями гарантии и проведения гарантийного обслуживания ознакомлен и согласен. Изделие получено в исправном состоянии и полностью укомплектовано. Претензий к внешнему виду не имею.

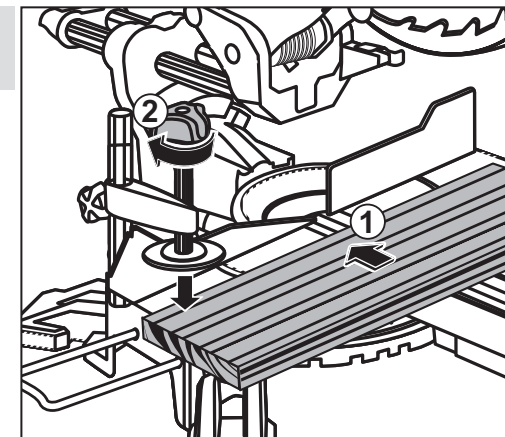
⚠ НАЗАР АУДАРЫҢЫЗ

Құралды сатып алғанда сатушыдан құралдың қажетті сапасы мен жиынтықтығын тексеруді, сонымен қатар кепілдемелік талон қажетті түрде толтырылғандығына көз жеткізіңіз. Кепілдік шарттары және кепілдікті қызмет көрсетумен таныстым және келістім. Құрал жарамды және толығымен жинақталған күйде қабылданған. Сыртқы көрінісіне наразылық білдірмеймін.

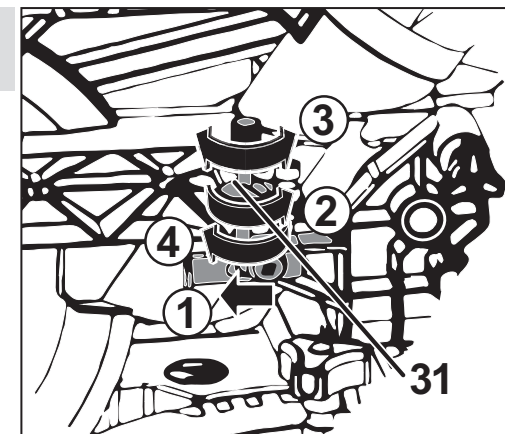
Подпись покупателя Сатып алушы қолы	
--	--

Для обращения в гарантийную мастерскую необходимо предъявить изделие и правильно заполненный гарантийный талон.

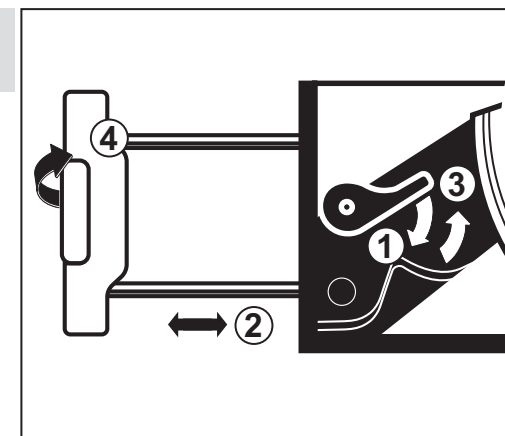
5. Фиксация заготовки струбциной



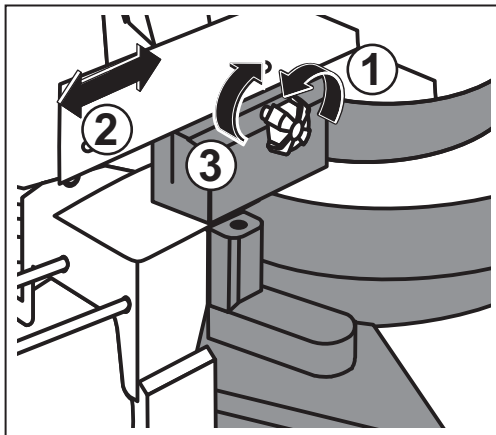
6. Ограничение глубины резания



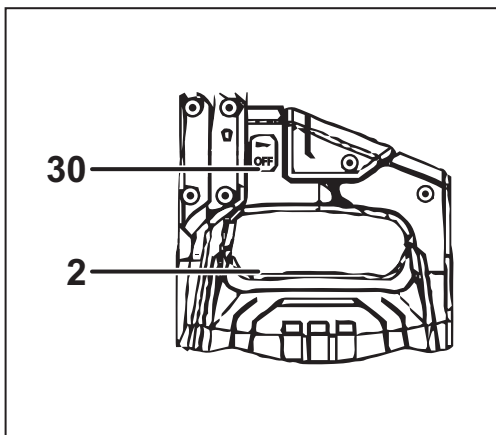
7. Использование удлинителей стола



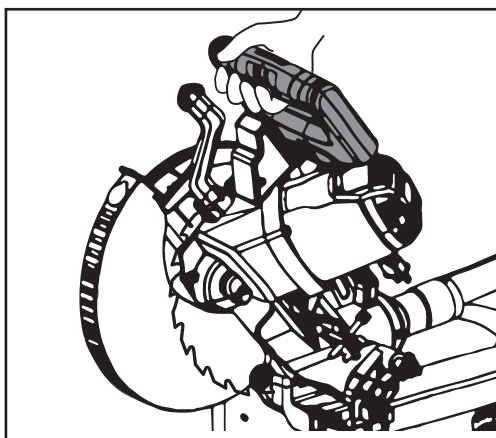
8. Регулировка фронтальных упоров



9. Включение лазерного указателя



10. Включение изделия

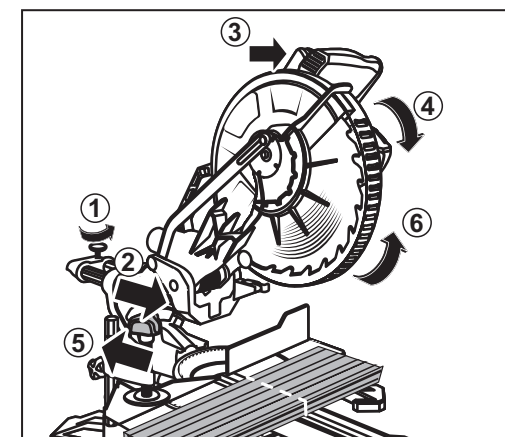
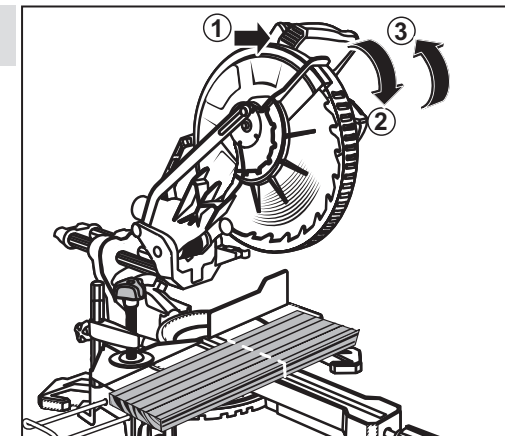


ВОЗМОЖНЫЕ НЕИСПРАВНОСТИ И МЕТОДЫ ИХ УСТРАНЕНИЯ

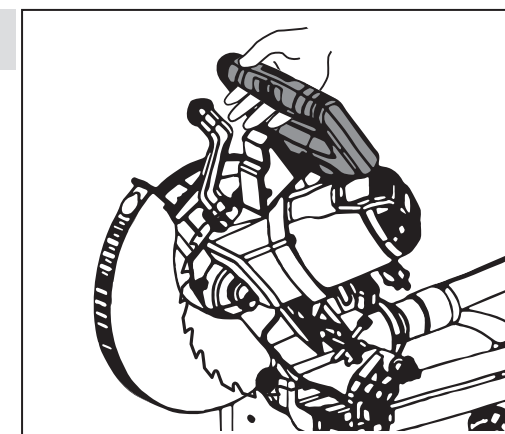
Неисправность	Возможная причина	Действия по устранению
Изделие не включается	Нет напряжения в сети	Проверьте напряжение в сети
	Полный износ щёток	Замените щётки
	Неисправен выключатель или иной электронный компонент	Обратитесь в сервисный центр для ремонта или замены
	Заклинивание диска	Устраните заклинивание или обратитесь в сервисный центр
Двигатель не развивает полную скорость и не работает на полную мощность	Низкое напряжение в сети	Проверьте напряжение в сети
	Износ щёток	Замените щётки
	Не исправен выключатель, двигатель или иной компонент	Обратитесь в сервисный центр для ремонта или замены
	Заклинивание механизма	Устраните заклинивание или обратитесь в сервисный центр
Изделие остановилось при работе	Пропало напряжение в сети	Проверьте напряжение в сети
	Полный износ щёток	Замените щётки
	Двигатель перегружен	Ослабьте усилие подачи диска
	Заклинивание механизма	Устраните заклинивание или обратитесь в сервисный центр
	Диск проворачивается на валу	Затяните крепление диска
	Не исправен выключатель, двигатель или иной компонент	Обратитесь в сервисный центр для ремонта или замены
Повышенная вибрация, люфт пильного диска	Диск разбалансирован (часть напаек сколоты)	Замените пильный диск
	Пильный диск изношен	Замените пильный диск
	Пильный диск плохо закреплен	Затяните крепление диска
	Прочие причины	Обратитесь в сервисный центр для диагностики
Результат пиления не удовлетворительный	Пильный диск затуплен или повреждён	Замените пильный диск
	Диск плохо закреплён (проворачивается на валу)	Затяните крепление диска
	Пильный диск не соответствует выполняемой работе	Используйте пильный диск, соответствующий выполняемой работе
Пильный диск заклинивает в пропилах, подгорели стенки пропила	Не правильная эксплуатация	См. рекомендации по эксплуатации
	Пильный диск затуплен	Замените пильный диск
	Пильный диск не соответствует выполняемой работе	Используйте пильный диск, соответствующий выполняемой работе
Изделие перегревается	Работа с перегрузкой	Измените режим работы, снизьте нагрузку
	Высокая температура окружающего воздуха, слабая вентиляция, засорены вентиляционные отверстия	Примите меры по снижению температуры окружающего воздуха, улучшению вентиляции и очистке вентиляционных отверстий
	Недостаток смазки, заклинивание в механизме	Обратитесь в сервисный центр для ремонта или замены
	Сгорела обмотка или обрыв в обмотке двигателя	Обратитесь в сервисный центр для ремонта или замены
Лазерная направляющая не работает	Неисправна плата или цепь питания	Обратитесь в сервисный центр для ремонта или замены

- з) Инструмент, в конструкцию которого были внесены изменения или дополнения.
- и) Незначительное отклонение от заявленных свойств инструмента, не влияющее на его ценность и возможность использования по назначению.
- к) На инструмент, вскрывавшийся или ремонтировавшийся в течение гарантийного срока вне авторизованных сервисных центров. Полный актуальный список авторизованных сервисных центров смотрите на сайте **zubr.ru**.
- 5) Устранение неисправностей, признанных нами как гарантийный случай, осуществляется на выбор компании **ЗУБР** посредством ремонта или замены неисправного инструмента на новый (возможно и на модель следующего поколения). Замененные инструменты и детали переходят в собственность компании.
- 6) Гарантийные претензии принимаются в течение гарантийного срока. Для этого предъявите или отправьте неисправный инструмент в указанный в документации (актуальный список сервисных центров смотрите на сайте **zubr.ru**) сервисный центр, приложив заполненный гарантийный талон, подтверждающий дату покупки товара и его наименование. Инструмент, переданный дилеру или в сервисный центр в частично или полностью разобранном виде, под действие гарантии не подпадает. Все риски по передаче и пересылке инструмента дилеру или в сервисный центр несет владелец инструмента.
- 7) Другие претензии, кроме упомянутого права на бесплатное устранение недостатков инструмента, под действие нашей гарантии не подпадают.
- 8) После гарантийного ремонта на условиях расширенной гарантии, срок расширенной гарантии инструмента не продлевается и не обновляется.
- 9) Для всех электроинструментов обязательно регулярное техническое обслуживание. Периодичность ТО равна сроку службы комплекта угольных щеток.
- 10) Срок службы изделия составляет 5 лет.

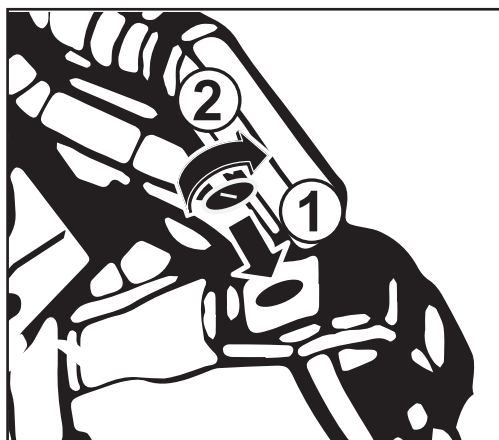
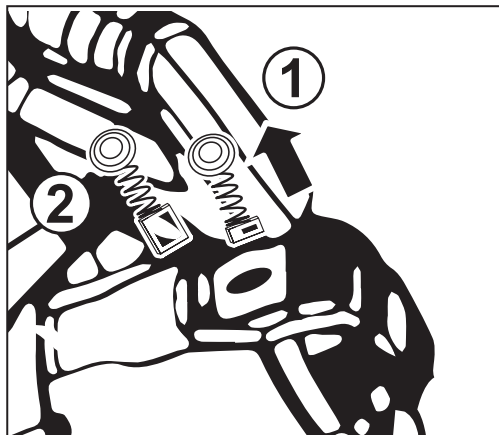
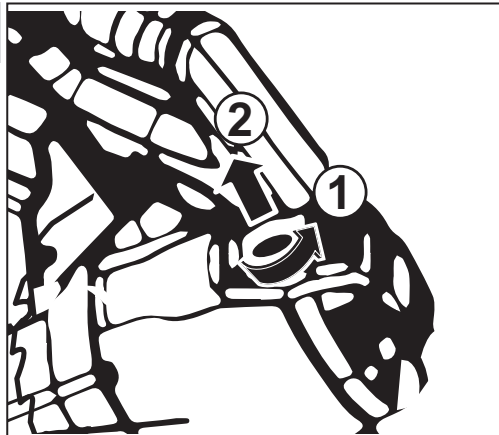
11. Порядок пиления



12. Выключение изделия



13. Замена графитовых щеток



2) Гарантийный срок начинается со дня покупки инструмента первым владельцем.

3) Срок и условия гарантии зависят от серии и артикула инструмента, просим Вас внимательно ознакомиться с условиями гарантии на момент покупки.

Базовая гарантия

Гарантийный срок составляет 36 месяцев со дня продажи.

На серию **МАСТЕР (основной цвет корпуса серый / красный)** устанавливается базовая гарантия сроком 3 года, при условии только бытового применения. В случае профессионального использования инструмента серии **МАСТЕР** базовая гарантия устанавливается 1 год с даты продажи.

На серию **ПРОФЕССИОНАЛ (основной цвет корпуса синий)** устанавливается базовая гарантия сроком 3 года. Для серии **ПРОФЕССИОНАЛ** разрешается эксплуатация в профессиональных целях, за исключением сверхвысоких нагрузок или тяжелых внешних условий эксплуатации, превышающих нормы, указанные в «Инструкции по эксплуатации».

Расширенная гарантия

На серию **МАСТЕР** устанавливается расширенная гарантия сроком на 5 лет. Расширенная гарантия предоставляется только при условии бытового применения и регистрации на сайте **zubr.ru**.

На серию **ПРОФЕССИОНАЛ** устанавливается расширенная гарантия 5 лет при условии регистрации на сайте **zubr.ru**. Для серии **ПРОФЕССИОНАЛ** разрешается эксплуатация в профессиональных целях, за исключением сверхвысоких нагрузок или тяжелых внешних условий эксплуатации, превышающих нормы указанные в «Инструкции по эксплуатации».

Расширенная гарантия предоставляется только при условии, если владелец регистрирует инструмент на сайте производителя по адресу **zubr.ru** в разделе «Сервис» в течение 4 недель с момента покупки. Регистрация расширенной гарантии возможна только после подтверждения покупателем согласия на обработку персональных данных, запрашиваемых в процессе регистрации. Сроки гарантии на конкретную модель инструмента можно проверить на сайте производителя по адресу **zubr.ru**.

4) Гарантия не распространяется на:

а) Детали, подверженные рабочему и другим видам естественного износа, а также на неисправности инструмента, вызванные этими видами износа. А также на инструмент, имеющий полную выработку ресурса, сильное внешнее или внутреннее загрязнение.

б) Неисправности инструмента, вызванные несоблюдением Инструкции по эксплуатации или произошедшие вследствие использования инструмента не по назначению, во время использования в условиях окружающей среды, выходящих за пределы указанных в Инструкции по эксплуатации, ненадлежащих производственных условиях, вследствие перегрузок или недостаточного, ненадлежащего технического обслуживания или ухода. К безусловным признакам перегрузки изделия относятся, помимо прочего: появление цветов побегалости, одновременный выход из строя ротора и статора, деформация или оплавление деталей и узлов изделия, потемнение или обугливание проводов электродвигателя под действием высокой температуры.

в) При использовании изделия в условиях высокой интенсивности работ и сверхтяжелых нагрузок.

г) На профилактическое и техническое обслуживание инструмента, например: смазку, промывку.

д) Неисправности инструмента вследствие использования принадлежностей, сопутствующих и запасных частей, которые не являются оригинальными принадлежностями/частями **ЗУБР**.

е) На механические повреждения (трещины, сколы и т.д.) и повреждения, вызванные воздействием агрессивных сред, высокой влажности и высоких температур, попаданием инородных предметов в вентиляционные отверстия инструмента, а также повреждения, наступившие вследствие неправильного хранения и коррозии металлических частей.

ж) Принадлежности, быстроизнашивающиеся части и расходные материалы, вышедшие из строя вследствие нормального износа, такие как: приводные ремни, аккумуляторные блоки, стволы, направляющие ролики, защитные кожухи, цанги, патроны, подошвы, пильные цепи, пильные шины, звездочки, шины, угольные щетки, ножи, пилки, абразивы, сверла, буры, леска для триммера и т.п.

дыма, огня, искр следует выключить изделие, отключить его от сети и обратиться в специализированный сервисный центр.

Если Вам что-то показалось ненормальным в работе изделия, немедленно прекратите его эксплуатацию.

В силу технической сложности изделия, критерии предельных состояний не могут быть определены пользователем самостоятельно. В случае явной или предполагаемой неисправности, обратитесь к разделу «Возможные неисправности и методы их устранения». Если неисправности в перечне не оказалось или Вы не смогли устранить ее, обратитесь в специализированный сервисный центр. Заключение о предельном состоянии изделия или его частей сервисный центр выдает в форме соответствующего Акта.

Инструкции по безопасности

Все работы по сборке, регулировке и замене элементов производить только при отключенном от сети изделии.

Не допускайте присутствия в зоне работы посторонних лиц и детей.

Во избежание травм и повреждений, не откидывайте кожух диска при подаче заготовки вручную – он откроется автоматически.

▲ ВНИМАНИЕ

В интересах Вашей безопасности всегда держите защитный кожух в исправном состоянии. При любом повреждении защитного кожуха следует немедленно его заменить.

Во избежание травм, при работе изделия НИ В КОЕМ СЛУЧАЕ не помещайте руки в область пиления.

НИ В КОЕМ СЛУЧАЕ не пилите:

- округлые заготовки;
- заготовки, которые настолько малы, что Вы не можете их удерживать;
- несколько заготовок одновременно.

Во время работы диск нагревается. Не прикасайтесь к нему сразу же по окончании пиления и до полного его остывания.

Лазерное излучение ОПАСНО при прямом попадании в глаза! НЕ НАПРАВЛЯЙТЕ его в глаза и НЕ ПОЗВОЛЯЙТЕ кому-либо смотреть на него.

В целях Вашей безопасности рекомендуем Вам во время работы пользоваться средствами индивидуальной защиты (перчатки, очки и т.д.).

Во избежание травм и повреждений не удаляйте отходы пиления руками. Используйте щетку.

Регулярно проверяйте состояние сетевого кабеля. Не допускайте повреждения изоляции, загрязнения агрессивными и проводящими веществами, чрезмерных тянущих и изгибающих нагрузок.

Поврежденный кабель подлежит немедленной замене в сервисном центре.

Условия транспортирования, хранения и утилизации

Хранить в чистом виде, в сухом проветриваемом помещении, вдали от источников тепла. Не допускать попадания влаги, воздействия прямых солнечных лучей.

Транспортировать в упаковке производителя.

Отслужившее срок службы изделие, дополнительные принадлежности и упаковку следует экологически чисто утилизировать.

Гарантийные обязательства

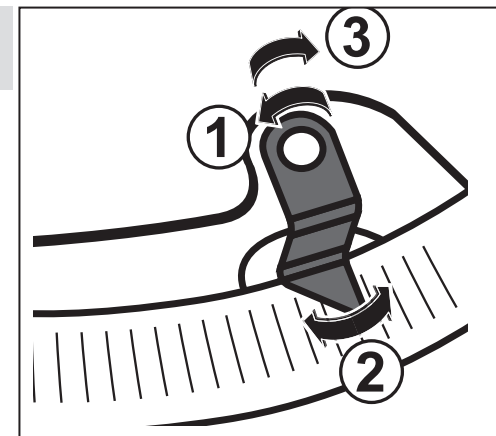
Мы постоянно заботимся об улучшении качества обслуживания наших потребителей, поэтому, если у Вас возникли нарекания на качество и сроки проведения гарантийного ремонта, пожалуйста, сообщите об этом в службу поддержки ЗУБР по электронной почте на адрес: zubr@zubr.ru.

Данная гарантия не ограничивает право покупателя на претензии, вытекающие из договора купли-продажи, а также не ограничивает законные права потребителей.

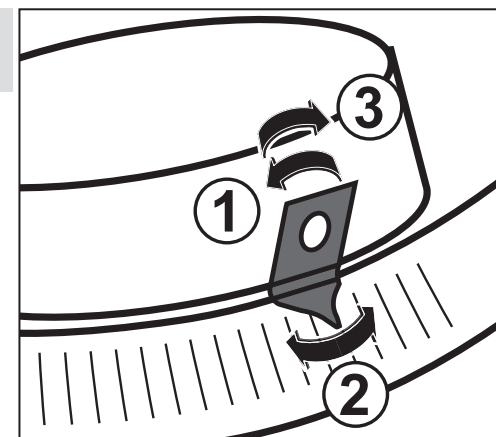
Мы предоставляем гарантию на инструменты ЗУБР на следующих условиях:

- 1) Гарантия предоставляется в соответствии с нижеперечисленными условиями путем бесплатного устранения неисправностей инструмента в течение установленного гарантийного срока, которые доказано обусловлены дефектами материала или изготовления.

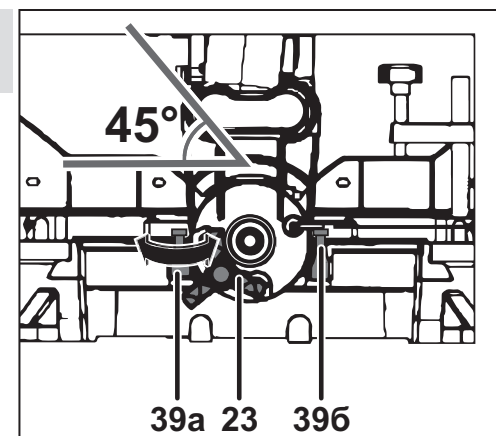
14. Юстировка указателя угла поворотного стола



15. Юстировка указателя угла наклона головы



16. Юстировка ограничителя углов наклонного пиления 45°



Технические характеристики

Артикул	ЗПТ 210-1600 ПЛ	ЗПТ 255-1800 ПЛ	ЗПТ 305-1800 ПЛ
Номинальное напряжение питания, В	220	220	220
Частота, Гц	50	50	50
Номинальная потребляемая мощность, Вт	1600	1800	1800
Частота вращения диска на холостом ходу, об/мин	4500	5000	5000
Диаметр пильного диска, мм	210	255	305
Посадочный диаметр пильного диска, мм	30	30	30
Макс. глубина пропила под углом 90°, мм	70	90	105
Макс. глубина пропила под углом 45°, мм	35	55	60
Макс. ширина пропила под углом 90°, мм	220	305	340
Макс. ширина пропила под углом 45°, мм	160	210	235
Диапазон углов пиления	0...45°	0...45°	-45...45°
Лазерный указатель	есть	есть	есть
Сдвижная консоль	есть	есть	есть
Блокировка шпинделя	есть	есть	есть
Уровень звуковой мощности (к=3), Дб	106,9	107,3	107,7
Уровень звукового давления (к=3), Дб	94,1	94,4	94,7
Класс безопасности по ГОСТ	II класс	II класс	II класс
Масса изделия, кг	10,2	13	22
Срок службы, лет	5	5	5

Комплект поставки

Пила торцовочная	1 шт.
Пильный диск*	1 шт.
Удлинитель стола	2 шт.
Струбцина	1 шт.
Пылесборный мешок	1 шт.
Ключ имбусовый	1 шт.
Инструкции по безопасности	1 экз.
Руководство по эксплуатации	1 экз.

*входящий в комплект поставки пильный диск является образцом

 **ВНИМАНИЕ**

Убедитесь в отсутствии на изделии и комплектующих видимых механических повреждений, которые могли возникнуть при транспортировке.

результат пиления с использованием средств измерения.

Рекомендации по эксплуатации

Убедитесь, что напряжение сети соответствует номинальному напряжению изделия.

Включайте изделие в сеть только тогда, когда Вы готовы к работе.

Перед первым использованием изделия (или после длительного перерыва) включите его без нагрузки и дайте поработать 10-20 секунд. Если в это время Вы услышите посторонний шум, почувствуете повышенную вибрацию или запах гари, выключите изделие, отсоедините кабель питания от сети и установите причину этого явления. Не включайте изделие, прежде чем будет найдена и устранена причина неисправности.

Обеспечьте хорошее освещение, вентиляцию (в процессе пиления образуется пыль в больших количествах) и порядок на рабочем месте - недостаточное освещение и посторонние предметы могут привести к повреждениям и травмам.

Во избежание несчастных случаев, каждый раз перед включением изделия убедитесь, что:

- пильный диск не имеет видимых механических повреждений, надежно закреплен на валу и не заблокирован;
- Вы убрали все ключи и посторонние предметы от вращающихся частей изделия и из зоны работы;
- в обрабатываемой заготовке отсутствуют металлические предметы (гвозди, шурупы и т. д.).

Изделие предназначено для пиления ТОЛЬКО заготовок из дерева и производных материалов (фанера, ДСП, ДВП, МДФ, ламинированные панели), а также тонкого алюминиевого профиля (при установке соответствующего диска).

ЗАПРЕЩАЕТСЯ распилывать иные материалы (металл, керамику, камень).

Изделие предназначено для эксплуатации ТОЛЬКО с пильными дисками.

НЕ УСТАНОВЛИВАЙТЕ на изделие иные расходные инструменты (алмазные, абразивные и проч. диски). НЕ ПРИМЕНЯЙТЕ расходный инструмент, который не соответствует техническим характеристикам данного изделия (в частности, по частоте вращения, наружному

или посадочному диаметру). НЕ ИСПОЛЬЗУЙТЕ инструмент сильно изношенный или с видимыми механическими повреждениями (сколы, трещины).

Для работы рекомендуем использовать сменный инструмент марки ЗУБР.

НЕ ПИЛИТЕ заготовки (особенно длинные, с неровными гранями), просто удерживая их руками. ВСЕГДА используйте струбцину.

При включении изделия, перед началом пиления, дождитесь полной раскрутки диска.

Не прилагайте излишних усилий при работе с изделием. Это не ускорит процесс пиления, но только снизит качество работы и сократит срок службы изделия.

Следите за состоянием пильного диска. При повышенном биении диска (проявляется в вибрации, может быть результатом потери части зубьев или искривления при перегреве) замените его на новый. Для замены диска выполните действия согласно разделу Сборка.

Для исключения перегрева делайте перерывы в работе, достаточные для охлаждения изделия.

При заклинивании диска немедленно выключите изделие выключателем и из сети, примите меры к освобождению диска.

Выключайте изделие из сети сразу же по окончании работы.

Выключайте изделие только выключателем **2**. Не выключайте, просто отсоединяя кабель от сети (вынимая вилку из розетки).

Регулярно очищайте от грязи и пыли корпус изделия и кабель, вентиляционные отверстия.

Все работы по техническому обслуживанию должны проводиться при отключенном от сети кабеле.

Не допускайте залива механизмов изделия водой и другими жидкостями.

Отдельные части изделия во время работы нагреваются и прикосновение к ним может вызвать ожог.

Применение изделия в промышленных и промышленных объемах, в условиях высокой интенсивности работ и сверхтяжелых нагрузок, снижает срок службы изделия.

Изделие не требует другого специального обслуживания.

Все ремонтные работы должны проводиться только специалистами сервисных центров.

Следите за исправным состоянием изделия. В случае появления подозрительных запахов,

▲ ВНИМАНИЕ

Не пилите, подтягивая головку НА СЕБЯ, т.к. в этом случае пиление будет происходить задней стороной зуба, что приведет к некачественному пиленю и перегрузке двигателя.

При работе с изделием следите за оборотами двигателя. Падение оборотов на 20% и более свидетельствует о перегрузке. В этом случае необходимо снизить скорость подачи изделия.

При блокировке пильного диска немедленно выключите изделие. Не начинайте работу, прежде чем Вы устраните причину блокировки.

Выключение изделия (рис. 11)

По окончании пиления выключите изделие, отпустив выключатель 2, и дождитесь полной остановки диска, прежде чем вернуть голову в верхнее положение.

Примечание! Для безопасности изделие оснащено тормозной системой пильного диска при выключении изделия. При ее срабатывании, оборудование может выделять запах или производить искры. Это не влияет на эксплуатационные характеристики или безопасность оборудования.

▲ ВНИМАНИЕ

В процессе наклонного пиления может случиться, что отпиленная часть останется около боковой поверхности диска. Если диск поднимать в то время, пока он вращается, то эта деталь может зацепиться за зубья диска, что приведет к её выбрасыванию с большой скоростью.

Консервация изделия

Затяните стопорный винт 7, чтобы закрепить поворотный стол. Зафиксируйте угол наклона пиления в положение 0° стопорным штифтом 16 (только для ЗПТ -305-1800 ПЛ). Отожмите рычаг фиксатора 28, опустите голову диска вниз и закрепите ее стопорным винтом 21. Переведите голову в заднее положение протяжки и зафиксируйте винтом 22.

Переноску изделия осуществляйте за транспортную рукоятку 11.

Периодическое обслуживание**▲ ВНИМАНИЕ**

Все работы по настройке и замене элементов производите ТОЛЬКО при отключенном от сети изделии.

В процессе эксплуатации необходимы периодические:

Замена графитовых щеток (рис. 12)**▲ ВНИМАНИЕ**

Графитовые щетки подлежат замене только комплектом.

Для их замены (по мере износа):

- отключите изделие от сети;
- открутите крышку 32 щеткодержателя;
- выньте изношенную щетку и установите новую;
- установите крышку щеткодержателя на место;
- проделайте аналогичные операции с другой щеткой.

Юстировка указателя угла поворотного стола (рис. 13)

Установите (см. раздел Подготовка к работе) последовательно поворотный стол 25 под углами 0° и 45° (с фиксацией в каждом положении). Сравните установленный угол с показаниями указателя 35. При различии значений отпустите винт крепления указателя, установите указатель в правильное положение и затяните винт.

Юстировка указателя угла наклона головы (рис. 14)

Установите (см. раздел Подготовка к работе) последовательно голову под углами 0° и 45° (с фиксацией в каждом положении). Сравните установленный угол с показаниями указателя 36. При различии значений отпустите винт крепления указателя, установите указатель в правильное положение и затяните винт.

Юстировка ограничителя угла наклонного пиления 45° (рис. 15)

Ослабьте рукоятку 23 фиксации наклона головы, приведите ее в крайнее левое и правое наклонное положение. Ослабьте гайку фиксации ограничительных винтов 39 и, используя угломер, регулировочкой винтов 39а и 39б соответственно, обеспечьте наклон диска под углом 45° относительно поворотного стола 25. Затяните стопорную гайку.

Юстировка лазерного указателя (рис. 16)

Установите последовательно разные углы поворота стола и наклона головы и проверьте совпадение линии указателя с линией пиления диском. В случае несовпадения отпустите винты крепления указателя и его перемещением отрегулируйте положение проецируемой линии.

Примечание! При установке различных положений проводите пробное пиление. Проверьте

Назначение и область применения

Пила торцовочная предназначена для прямого, косого, под наклоном и комбинированного пиления заготовок из древесины и ее производных (в том числе и с пластиковыми покрытиями), тонкого алюминиевого профиля, при установке соответствующего диска.

Внимательно изучите настоящее руководство по эксплуатации, в том числе раздел «Инструкции по безопасности» и Приложение «Общие инструкции по безопасности». Только так Вы сможете научиться правильно обращаться с инструментом и избежите ошибок и опасных ситуаций.

Изделие предназначено для использования в районах с умеренным климатом и характерной температурой от -10 до +40°C, относительной влажностью воздуха не более 80%, отсутствием прямого воздействия атмосферных осадков и чрезмерной запыленности воздуха.

Изделие соответствует требованиям Технических регламентов Таможенного союза:

- ТРТС004/2011 «О безопасности низковольтного оборудования»;
- ТР ТС 010/2011 «О безопасности машин и оборудования»
- ТР ТС 020/2011 «Электромагнитная совместимость технических средств».
- Настоящее руководство содержит самые полные сведения и требования, необходимые и достаточные для надежной, эффективной и безопасной эксплуатации изделия.

В связи с продолжением работы по усовершенствованию изделия, производитель оставляет за собой право вносить в его конструкцию незначительные изменения, не отраженные в настоящем руководстве и не влияющие на эффективную и безопасную работу изделия.

Сборка изделия**▲ ВНИМАНИЕ**

Все операции по сборке, замене и регулировке производите только при отключенном от сети изделии.

Снятие / установка пильного диска (рис. 1)

На Вашем изделии установлен пильный диск только для тестирования работоспособности оборудования. При необходимости установки диска, соответствующего предстоящей работе, замените его. Для этого:

- поднимите голову станка в верхнее положение, для чего прижмите ее вниз, извлеките стопор 21 и отпустите голову;
- ослабьте винт крышки 31, выкрутив его примерно на два оборота с помощью крестообразной отвертки;

Примечание! Не выкручивайте винт до конца.

- поднимите нижний защитный кожух 4, чтобы открылся винт фиксации пильного диска;
- зафиксируйте вал диска от проворачивания, для чего нажмите фиксатор 20, и шестигранным ключом отверните винт крепления диска

Примечание! Винт диска с левой резьбой – выкручивайте его по часовой стрелке.

- снимите внешний фланец, пильный диск 18 и извлеките его из-под кожуха;

▲ ВНИМАНИЕ

Помните, что твердосплавные напайки на зубьях пильного диска хрупки, и поэтому крайне внимательно обращайтесь с пильным диском, избегая ударов по напайкам и падений пильного диска. Перед установкой диска внимательно осмотрите напайки. На них не должно быть трещин, сколов. После установки пильного диска, при включении не следует стоять в плоскости его вращения.

- установите и закрепите новый диск в обратном порядке.

Примечание! Направление вращения диска (указано на самом диске) должно совпадать с направлением вращения шпинделя (указано на кожухе пилы).

▲ ВНИМАНИЕ

Не фиксируйте защитный кожух 4 в открытом положении. Это может привести к травмам и повреждениям, а также заклинению диска. Кожух будет автоматически сдвигаться при опускании головы.

Установка удлинителей стола (рис. 2)

Для пиления длинных заготовок используйте прилагаемые удлинители стола. Для их установки отпустите рычаг 37, установите удлинитель 12 в соответствующие отверстия в основании и затяните рычаг.

Организация пылеотвода (рис. 3)

Для предотвращения запыления рабочего места организуйте пылеотвод продуктов пиления: установите на патрубок 34 прилагаемый пылесборник 17 или подключите к нему шланг пылесоса. Для подключения Вашего пылесоса, возможно, потребуется переходник (в комплект не входит).

Ваше изделие отрегулировано на заводе. Однако, за время транспортировки настройки могли сбиться. Во избежание неточности, перед началом работы выполните следующие проверки:

а) Угол наклона диска на 90° относительно поверхности стола. Проверять угольником между плоскостью диска и поверхностью поворотного стола;

б) Угол наклона диска на 45° относительно стола. Проверять только после проверки наклона диска на 90°. Проверять по шкале наклона, наклонив голову до упора влево;

в) Угол установки фронтального упора **15**. Проверять угольником между плоскостями диска и фронтального упора при установленном в положении 0° поворотном столе **25**.

При отличии значений от установленных обратитесь к разделу Периодическое обслуживание для соответствующей регулировки.

Подготовка к работе

Настройка углов пиления (рис. 4)

Приведите изделие в необходимое положение пиления:



Торцевое пиление

Ослабьте винт **7** фиксации поворотного стола, прижмите рычаг фиксатора **8** и поворачивайте стол **25** до совпадения указателя со значением 0° на шкале угла поворота **26**. Зафиксируйте положение винтом **7**.

Наклонное пиление

С помощью Вашего изделия можно пилить с левым/правым (правым только для ЗПТ-305-1800 ПЛ) наклоном под углами от 0° до 45°. Вытяните (только для ЗПТ-305-1800 ПЛ) стопорный штифт **16** и поверните его на 90° по часовой

стрелке. Отпустите рукоятку **23** фиксации угла наклона и установите заданный угол наклона (по шкале **24**). Зафиксируйте положение, затянув рукоятку **23**.

Косое пиление

Изделие позволяет производить косое пиление под углом до 45° влево и вправо. Для выполнения косого пиления ослабьте винт **7**, прижмите рычаг фиксатора **8** и поверните стол **25** до нужного угла (значение на шкале **26**) и зафиксируйте данное положение винтом **7**. Изделие имеет фиксированные положения поворотного стола **9**: 30°, -22,5°, -15°, 15°, 22,5°, 30° и 45°.

Комбинированное пиление

Комбинированное пиление - это процесс, при котором пиление происходит одновременно под косым и наклонным углами. Комбинированное пиление может осуществляться под наклонными углами от 45° до 90° влево и вправо и косыми углами от 90° до 45° влево и вправо.

⚠ ВНИМАНИЕ

По окончании настройки всегда фиксируйте изделие в заданных углах ручкой **23** фиксации наклона диска и винтом **7** поворотного стола.

Фиксация заготовки струбциной (рис. 5)

Для надежной фиксации заготовки при пилении используйте струбцину. Установите струбцину **13** в соответствии с размером и формой заготовки с правой или левой стороны от диска и затяните фиксирующий винт так, чтобы заготовка была надёжно зафиксирована.

⚠ ВНИМАНИЕ

Всегда надёжно закрепляйте заготовку струбциной. Отсутствие жесткой фиксации заготовки при пилении может стать причиной повреждения изделия и порчи заготовки, а также травм оператора.

⚠ ВНИМАНИЕ

Убедитесь в том, что изделие ничем не касается струбцины при опускании и наклоне головы. Если изделие задевает струбцину, ее, возможно, следует перенести на другую сторону стола.

Ограничение глубины резания (рис. 6)

Глубину резания можно регулировать с помощью винта **33**. Для этого отпустите фиксирующую гайку на винте. Вращением винта **33** по или против часовой стрелки, установите необходимую

глубину резания. Зафиксируйте значение, затянув гайку винта **33**. Проверьте настройку, выполнив пробное пиление на ненужной заготовке.

⚠ ВНИМАНИЕ

При пиении с ограничителем, из-за конструктивных особенностей, глубина в начале и в конце пропила (при протяжке) может отличаться в пределах 5 мм.

Ваше изделие оснащено системой ограничения глубины пиления для возможности многообразных однообразных пропилов. Для использования этой функции:

- включите ограничение глубины пиления, выдвинув вперед язычок ограничителя;
- опустите голову до касания ограничительным винтом язычка;
- отпустите гайку ограничительного винта и поворотом винта установите необходимую глубину пиления. Зафиксируйте положение винта, затянув гайку;
- по окончании необходимости ограничения глубины пиления, задвиньте язычок обратно.

Использование удлинителей стола (рис. 7)

При пиении длинной заготовки используйте удлинители **12** стола. Для регулировки их вылета по длине заготовки отпустите рычаг **37**, отрегулируйте положение удлинителя и затяните рычаг.

Удлинители ЗПТ 305-1800 ПЛ имеют встроенные ограничители **38**. При необходимости подпора заготовки поднимите ограничитель вверх и подвиньте заготовку до упора в ограничитель.

Регулировка верхних фронтальных упоров (рис. 8) (только для ЗПТ-305-1800 ПЛ)

Ваше устройство оснащено дополнительными фронтальными упорами. Для регулировки их положения отпустите винт **40**, выставьте упор в зависимости от предстоящей работы, зафиксируйте винт.

Включение лазерного указателя (рис. 8)

Для точности пиления Ваше изделие оснащено лазерным указателем **29** линии реза. Для включения лазерного указателя переведите выключатель **30** на рукоятке **1** в положение «1».

⚠ ВНИМАНИЕ

Лазерное излучение ОПАСНО при прямом попадании в глаза! НЕ НАПРАВЛЯЙТЕ его

в глаза и НЕ ПОЗВОЛЯЙТЕ кому-либо смотреть на него.

Для выключения лазерного указателя переведите выключатель **30** в положение «0».

Прежде чем приступить к работе:

- убедитесь, что пильный диск не имеет механических повреждений, надёжно закреплён на валу и не заблокирован;
- уберите ключи и другие предметы от вращающихся частей изделия;
- приготовьте обрабатываемую заготовку и убедитесь в отсутствии в ней металлических предметов (гвоздей, шурупов и т.п.);
- надёжно зафиксируйте обрабатываемую заготовку. Примите меры, чтобы исключить отгибание (вызывает неровное отламывание или травмы при падении) надрезанной заготовки;
- приготовьте и наденьте средства защиты (очки, одежду, наушники).

Порядок работы

Подключите изделие к электрической сети.

⚠ ВНИМАНИЕ

Перед подключением изделия к сети убедитесь в том, что выключатель **2** находится в выключенном положении.

Подключите изделие к электрической сети.

Примечание! Перед началом пиления дождитесь полной раскрутки диска.

Порядок пиления (рис. 10)

Положите заготовку на рабочий стол, зафиксируйте (при необходимости) ее струбциной и, отжав рычаг **28** фиксатора и нажав выключатель **2**, опустите голову для начала пиления.

⚠ ВНИМАНИЕ

Во избежание травм и повреждений, при опускании головы не откидывайте кожух диска вручную - он откроется автоматически. НИКОГДА не снимайте защитный кожух и не держите его открытым. НИКОГДА не используйте изделие с неисправным защитным кожухом или без него.

Ваше изделие оснащено сдвижной консолью диска. При необходимости пиления широких заготовок, отпустите винт **22**, вытяните голову на себя и, погрузив диск в заготовку, толкайте голову пилы ОТ СЕБЯ.