



Информация о модели  
на официальном сайте ЗУБР:



ЗПС-850 Э



ЗПС-1100 Э



ЗПС-1400 Э



Обзор модели на официальном канале  
«ЗУБР Российский инструмент»:



Обзор ЗПС-850 Э



Обзор ЗПС-1100 Э



Обзор ЗПС-1400 Э



ЗАО «ЗУБР ОВК» РОССИЯ, 141002, Московская область, г. Мытищи 2, а/я 36

Производитель оставляет за собой право вносить изменения в характеристики изделия без предварительного уведомления.  
Приведенные иллюстрации не являются обязательными. Ответственность за опечатки исключается.

## Пила ножовочная

ЗПС-850 Э

ЗПС-1100 Э

ЗПС-1400 Э

**Уважаемый покупатель!**

При покупке изделия:

- требуйте проверки его исправности путем пробного включения, а также комплектности согласно комплекту поставки, приведенному в соответствующем разделе;
- убедитесь, что гарантийный талон оформлен должным образом и содержит серийный номер изделия, дату продажи, штамп магазина и подпись продавца.

Перед первым включением изделия внимательно изучите настоящее руководство по эксплуатации и строго выполняйте содержащиеся в нем требования. Только так Вы сможете научиться правильно обращаться с изделием и избежите ошибок и опасных ситуаций. Храните данное руководство в течение всего срока службы Вашего изделия.

**Помните!** Изделие является источником повышенной травматической опасности.

**▲ ВНИМАНИЕ**

**ПРОЧТИТЕ РУКОВОДСТВО И НЕ НАЧИНАЙТЕ РАБОТУ С ИЗДЕЛИЕМ, ПОКА ВЫ НЕ ОЗНАКОМИТЕСЬ С НАСТОЯЩИМИ ПРЕДУПРЕЖДЕНИЯМИ.**

Во время пиления полотно и распиливаемая деталь сильно нагреваются. Не прикасайтесь к ним сразу же по окончании пиления и до полного остывания.

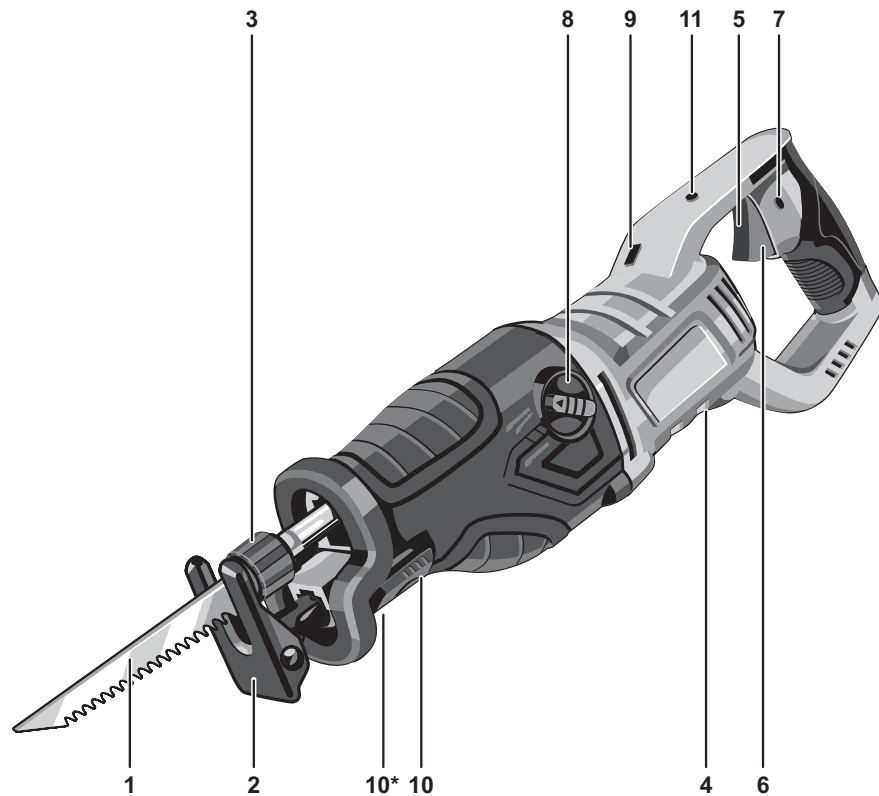
Не прикасайтесь к работающим, движущимся (под кожухами, крышками) частями изделия.

Всегда надежно фиксируйте обрабатываемую заготовку. При работе удерживайте изделие двумя руками.

Распишитесь в ознакомлении с инструкцией по эксплуатации и мерам безопасности перед началом работ. Без подписи претензии по качеству товара не принимаются.

Место для подписи \_\_\_\_\_





## Устройство

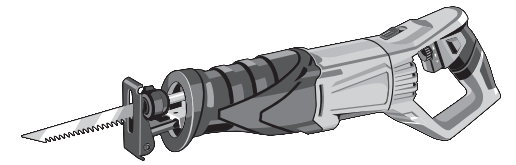
1. Ножовочное полотно\*
2. Упор
3. Патрон
4. Щеткодержатель (только для ЗПС-1400 Э)
5. Регулятор частоты хода штока (кроме ЗПС-1400 Э)
6. Клавиша выключателя
7. Фиксатор выключателя (кроме ЗПС-1400 Э)
8. Переключатель маятникового хода (только для ЗПС-1400 Э)
9. Кнопка фиксации поворота рукоятки (кроме ЗПС-1400 Э)
10. Рычаг фиксации упора (кроме ЗПС-1100 Э)
- \*10. Винты фиксации упора (только для ЗПС-1100 Э)
11. Кнопка включения подсветки (только для ЗПС-1100 Э)

\*полотно не входит в комплект поставки

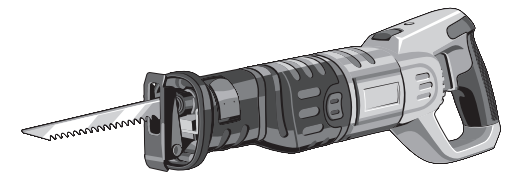
		М.П.		ОТРЫВНОЙ ТАЛОН <b>D</b>	
<b>D</b>	заполняется сервисным центром	Дата приема	Дата выдачи	Особые отметки	Издлие _____
					Дата продажи _____
					Дата приема _____
					Дата выдачи _____
					Клиент _____
		М.П.		ОТРЫВНОЙ ТАЛОН <b>E</b>	
<b>E</b>	заполняется сервисным центром	Дата приема	Дата выдачи	Особые отметки	Издлие _____
					Дата продажи _____
					Дата приема _____
					Дата выдачи _____
					Клиент _____
		М.П.		ОТРЫВНОЙ ТАЛОН <b>F</b>	
<b>F</b>	заполняется сервисным центром	Дата приема	Дата выдачи	Особые отметки	Издлие _____
					Дата продажи _____
					Дата приема _____
					Дата выдачи _____
					Клиент _____

Модельный ряд

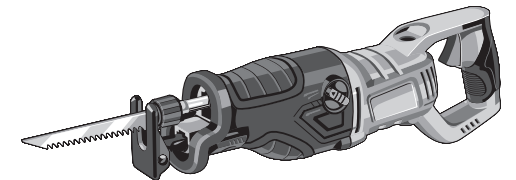
ЗПС-850 Э



ЗПС-1100 Э



ЗПС-1400 Э



заполняется сервисным центром

Сервисный центр \_\_\_\_\_

Мастер \_\_\_\_\_  
                    фамилия

Код неисправности \_\_\_\_\_

**М.П.**  
сервисного центра

заполняется сервисным центром

Сервисный центр \_\_\_\_\_

Мастер \_\_\_\_\_  
                    фамилия

Код неисправности \_\_\_\_\_

**М.П.**  
сервисного центра

заполняется сервисным центром

Сервисный центр \_\_\_\_\_

Мастер \_\_\_\_\_  
                    фамилия

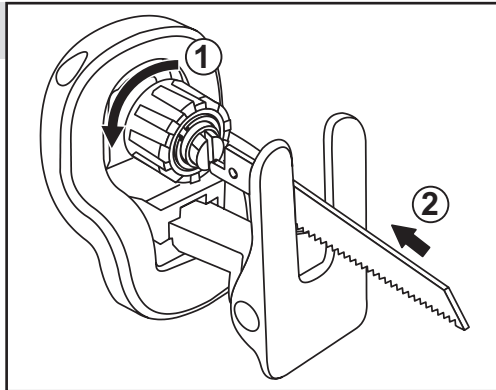
Код неисправности \_\_\_\_\_

**М.П.**  
сервисного центра

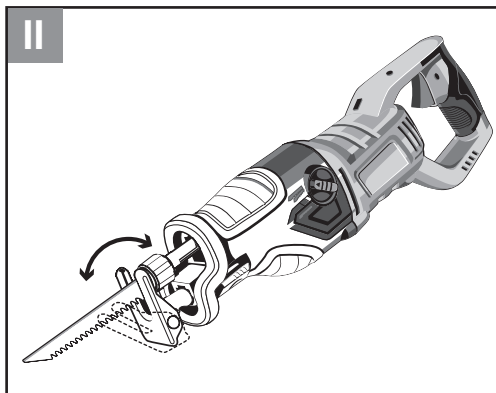
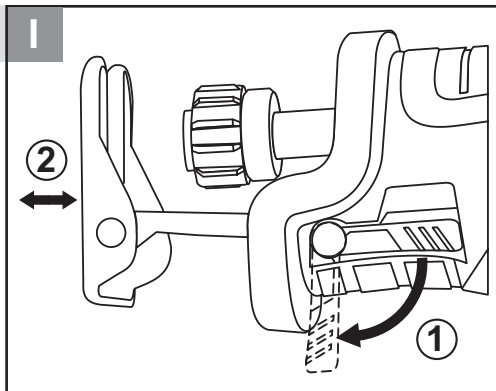
## Инструкции по применению

### Подготовка к работе

#### 1. Установка полотна



#### 2. Настройка упора



<p>заполняется сервисным центром</p> <p><b>A</b></p> <p>Дата приема _____</p> <p>Дата выдачи _____</p> <p>Особые отметки _____</p>	<p><b>М.П.</b></p>	<p><b>ОТРЫВНОЙ ТАЛОН A</b></p> <p>Изделие _____</p> <p>Дата продажи _____</p> <p>Дата приема _____</p> <p>Дата выдачи _____</p> <p>Клиент _____</p>
<p>заполняется сервисным центром</p> <p><b>B</b></p> <p>Дата приема _____</p> <p>Дата выдачи _____</p> <p>Особые отметки _____</p>	<p><b>М.П.</b></p>	<p><b>ОТРЫВНОЙ ТАЛОН B</b></p> <p>Изделие _____</p> <p>Дата продажи _____</p> <p>Дата приема _____</p> <p>Дата выдачи _____</p> <p>Клиент _____</p>
<p>заполняется сервисным центром</p> <p><b>C</b></p> <p>Дата приема _____</p> <p>Дата выдачи _____</p> <p>Особые отметки _____</p>	<p><b>М.П.</b></p>	<p><b>ОТРЫВНОЙ ТАЛОН C</b></p> <p>Изделие _____</p> <p>Дата продажи _____</p> <p>Дата приема _____</p> <p>Дата выдачи _____</p> <p>Клиент _____</p>

## Сведения о приемке и упаковке

Изделие изготовлено и принято в соответствии с требованиями технических условий производителя и признано годным к эксплуатации. Изделие упаковано согласно требованиям технических условий производителя.

Дата выпуска	(число, месяц, год) См. также последние 4 цифры серийного номера (в формате ммгг)
--------------	--

## Гарантийный талон

Изделие			
Модель		№ изделия	
Торговая организация	М.П.		
Дата продажи			

### ▲ ВНИМАНИЕ

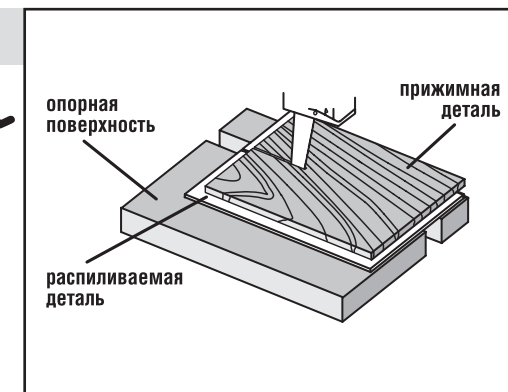
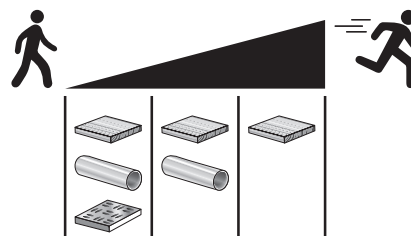
При покупке изделия требуйте у продавца проверки надлежащего качества и комплектности, а также правильного заполнения гарантийного талона. С условиями гарантии и проведения гарантийного обслуживания ознакомлен и согласен. Изделие получено в исправном состоянии и полностью укомплектовано. Претензий к внешнему виду не имею.

Подпись покупателя	
--------------------	--

Для обращения в гарантийную мастерскую необходимо предъявить изделие и правильно заполненный гарантийный талон.

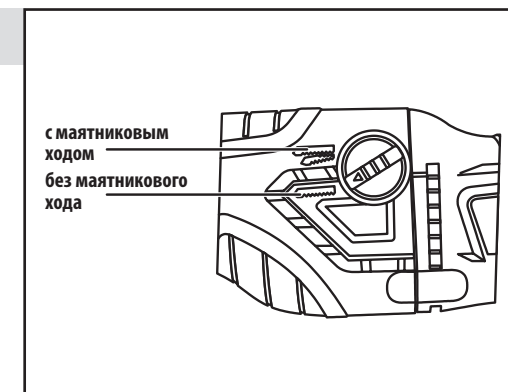
## Порядок работы

### 3. Получение ровного реза



### 4. Ускорение работы

(только для ЗПС-1400 Э)



**Технические характеристики**

Артикул	ЗПС-850 Э	ЗПС-1100 Э	ЗПС-1400 Э
Номинальное напряжение питания, В	230~	230~	230~
Частота, Гц	50	50	50
Номинальная потребляемая мощность, Вт	850	1100	1400
Диапазон частот хода полотна, ходов/мин	0–2800	800–2700	0–2800
Ход полотна, мм	28	29	32
Максимальная толщина обрабатываемого материала, мм			
дерево	150	230	255
металл	12	20	20
Подсветка	–	есть	–
Поворотная рукоятка	есть	есть	–
Быстрая замена щеток	–	–	есть
Уровень звуковой мощности (к=3), дБ	90.3	91	91
Уровень звукового давления (к=3), дБ	101.3	102	102
Среднеквадратичное виброускорение (к=1.5), м/с <sup>2</sup>	19.1	19.1	19.1
Класс безопасности по ГОСТ 12.2.007.0-75	II класс	II класс	II класс
Масса изделия, кг	2.8	3	3.5
Масса в упаковке, кг	3	4	4
Назначенный срок службы, лет	5	5	5
Назначенный срок хранения, лет	7	7	7

Комплект поставки	ЗПС-850 Э	ЗПС-1100 Э	ЗПС-1400 Э
Пила	1 шт.	1 шт.	1 шт.
Ключ имбусовый	–	1 шт.	–
Инструкции по безопасности	1 экз.	1 экз.	1 экз.
Руководство по эксплуатации	1 экз.	1 экз.	1 экз.

**▲ ВНИМАНИЕ**

Убедитесь в отсутствии на изделии и принадлежностях повреждений, которые могли возникнуть при транспортировании.



## ВОЗМОЖНЫЕ НЕИСПРАВНОСТИ И МЕТОДЫ ИХ УСТРАНЕНИЯ

Неисправность	Возможная причина	Действия по устранению
Изделие не включается	Нет напряжения в сети	Проверьте напряжение в сети
	Полный износ щеток	Замените щетки (см. Периодическое обслуживание)
	Неисправен выключатель	Обратитесь в сервисный центр для ремонта или замены
	Неисправен двигатель	Обратитесь в сервисный центр для ремонта или замены
Изделие не развивает полных оборотов или не работает на полную мощность	Низкое напряжение сети	Проверьте напряжение в сети
	Износ щеток	Замените щетки (см. Периодическое обслуживание)
	Сгорела обмотка или обрыв в обмотке двигателя	Обратитесь в сервисный центр для ремонта
	Неисправен выключатель	Обратитесь в сервисный центр для ремонта или замены
	Заклинивание в механизме	Обратитесь в сервисный центр для ремонта
Изделие остановилось при работе	Закусывание или зажим инструмента	Освободите инструмент
	Полный износ щеток	Замените щетки (см. Периодическое обслуживание)
	Заклинивание механизма	Обратитесь в сервисный центр для ремонта
Изделие перегревается	Интенсивный режим работы, быстрая подача инструмента, твердая или большой толщины заготовка	Измените режим работы, снизьте скорость подачи, уменьшите частоту хода полотна
	Высокая температура окружающего воздуха, слабая вентиляция, засорены вентиляционные отверстия	Примите меры к снижению температуры, улучшению вентиляции, очистке вентиляционных отверстий
	Недостаток смазки, заклинивание в механизме	Обратитесь в сервисный центр для ремонта
	Сгорела обмотка или обрыв в обмотке	Обратитесь в сервисный центр для ремонта

## Назначение и область применения

Пила ножовочная **ЗУБР** предназначена для продольного, поперечного, под углом и фигурного пиления заготовок из дерева, фанеры, ДСП, пластмасс, металла и пенобетона (при установке соответствующего полотна).

Внимательно изучите настоящее руководство по эксплуатации, в том числе раздел «Инструкции по безопасности» и Приложение «Общие инструкции по безопасности». Только так Вы сможете научиться правильно обращаться с инструментом и избежать ошибок и опасных ситуаций.

Изделие предназначено для использования в районах с умеренным климатом с характерной температурой от -10 до +40 °С, относительной влажностью воздуха не более 80%, отсутствием прямого воздействия атмосферных осадков и чрезмерной запыленности воздуха.

Изделие соответствует требованиям Технических регламентов Таможенного союза:

- ТР ТС 010/2011 «О безопасности машин и оборудования»;
- ТР ТС 004/2011 «О безопасности низковольтного оборудования»;
- ТР ТС 020/2011 «Электромагнитная совместимость технических средств».

Настоящее руководство содержит самые полные сведения и требования, необходимые и достаточные для надежной, эффективной и безопасной эксплуатации изделия.

В связи с продолжением работы по усовершенствованию изделия, изготовитель оставляет за собой право вносить в его конструкцию незначительные изменения, не отраженные в настоящем руководстве и не влияющие на эффективную и безопасную работу изделия.

**К эксплуатации изделия допускаются только лица, достигшие совершеннолетия; имеющие навыки и/или представление о принципах работы и оперирования изделием; находящиеся в трезвом состоянии; не под действием лекарств, вызывающих сонливость и/или снижение концентрации**

внимания; не имеющие заболеваний, вызывающих подобные состояния, а также иных противопоказаний для работы с машинами.

Все ремонтные работы должны проводиться только квалифицированными специалистами сервисных центров, с использованием оригинальных запасных частей ЗУБР.

## Инструкции по применению

Изделие может быть использовано для:

- пиления дверных и оконных коробок, стеновых панелей (из гипсокартона, пенобетона), перекрытий, арматуры и т. д. при проведении ремонтных работ;
- резки необходимых заготовок из различных материалов (дерева, фанеры, металла, пластика) в виде бруса, листов, труб т. п.;
- резки необходимых заготовок из различных материалов (дерева, фанеры, металла, пластика) в виде бруса, листов, труб т. п.;
- фигурной резки при изготовлении различных изделий, а также для пиления в неудобных местах (заподлицо с поверхностями, в углублениях, отверстиях);
- в строительных работах при разделке материалов, обрезке конструкций и выпиливании пазов и отверстий под установку различных изделий.

## Подготовка к работе

### ▲ ВНИМАНИЕ

Перед любыми действиями по сборке/регулировке, отключите изделие от сети и дождитесь остановки и остывания полотна.

### Установка полотна (рис. 1)

В зависимости от обрабатываемого материала, установите необходимое полотно, для чего:

- вставьте полотно в торцевое отверстие патрона;
- поверните втулку патрона по часовой стрелке и утопите полотно до упора;

- отпустите втулку патрона.

Убедитесь в надежности крепления полотна в патроне попыткой вытащить его.

Для замены полотна поверните втулку патрона по часовой стрелке, извлеките ненужное более полотно и установите необходимое, как описано выше.

### ВНИМАНИЕ

**Во время пиления полотно сильно нагревается. Во избежание травм при замене полотна не прикасайтесь к нему сразу же по окончании пиления и до полного его остывания.**

В зависимости от типа и толщины обрабатываемого материала, регулятором **5** (кроме ЗПС-1400Э) установите необходимую частоту хода полотна.

**Примечание!** Регулировка частоты ходов для ЗПС-1400Э осуществляется степенью нажатия на выключатель.

**Примечание!** При меньших частотах получается более «чистое» пиление (с минимальным количеством заусенцев), при больших – более быстрое. Фанеру, ДСП и металл рекомендуется пилить при меньших частотах хода полотна.

Закрепите заготовку доступным способом, чтобы она не перемещалась при пилении. Примите меры, чтобы исключить провисание заготовки по избежание зажатия полотна или отгибание во избежание закусывания полотна или неровного отламывания подпиленной заготовки. Примите меры, устраняющие повреждение опорной поверхности при пилении.

### Настройка упора (рис. 2)

В зависимости от угла подачи инструмента к заготовке/опорной поверхности, а также длины и/или необходимого хода полотна, настройте упор **2**:

- отпустите рычаг **10** или винты **10\*** и выдвиньте упор на необходимую длину. Зафиксируйте упор;
- отрегулируйте угол наклона упора;

Приготовьтесь к работе:

- убедитесь в том, что полотно правильно установлено, надежно закреплено. Вы убрали любые предметы от движущихся частей изделия;

- отметьте на заготовке будущие линии пропила. Убедитесь в отсутствии в деревянных заготовках металлических предметов (гвоздей, шурупов и т. д.), которые могут повредить полотно;

- используйте индивидуальные средства защиты: очки, рукавицы, респиратор, наушники.

### Порядок работы

Подключите изделие к электрической сети.

### ВНИМАНИЕ

**Перед включением изделия в сеть ОБЯЗАТЕЛЬНО убедитесь в том, что выключатель находится в выключенном положении.**

Для начала пиления установите, удерживая **СТРОГО** двумя руками, изделие полотном **1** в непосредственной близости от края заготовки, с опорой упора **2** на распиливаемую поверхность.

Включите изделие выключателем **6** и начните вести вдоль линии распила, поддерживая, по возможности, постоянную скорость подачи, обеспечивающую ровное, без заеданий и рывков, движение полотна.

### ВНИМАНИЕ

(только для ЗПС-1100 Э)

**Запрещается использование в работе с материалами, образующими при пилении мелкую известковую или цементную пыль.**

**Примечание!** При пилении фанеры, ДСП, металлических листов (особенно тонких – до 1 мм), при затрудненном пилении (сырое или твердое дерево), а также при необходимости «чистого» пиления, держите пилу полотном под как можно более острым углом к заготовке. Следует иметь в виду, что в этом положении уменьшается возможная глубина пиления.

### Получение ровного реза (рис. 3)

**Примечание!** Для получения ровного реза тонких металлических листов из меди, латуни, алюминия и других мягких сплавов рекомендуется производить пиление через пластину из мягкого дерева, оргалита или плексигласа.

### Ускорение работы (рис. 4)

При необходимости ускорения работы, Вы можете (только для ЗПС-1400Э) выбрать режим

**5)** Устранение неисправностей, признанных нами как гарантийный случай, осуществляется на выбор компании **ЗУБР** посредством ремонта или замены неисправного инструмента на новый (возможно и на модель следующего поколения). Замененные инструменты и детали переходят в собственность компании.

**6)** Гарантийные претензии принимаются в течение гарантийного срока. Для этого предъявите или отправьте неисправный инструмент в указанный в документации (актуальный список сервисных центров смотрите на сайте **zubr.ru**) сервисный центр, приложив заполненный гарантийный талон, подтверждающий дату покупки товара и его наименование. Инструмент, переданный дилеру или в сервисный центр в частично или полностью разобранном виде, под действие гарантии не подпадает. Все ри-

ски по передаче и пересылке инструмента дилеру или в сервисный центр несет владелец инструмента.

**7)** Другие претензии, кроме упомянутого права на бесплатное устранение недостатков инструмента, под действие нашей гарантии не подпадают.

**8)** После гарантийного ремонта на условиях расширенной гарантии, срок расширенной гарантии инструмента не продлевается и не возобновляется.

**9)** Для всех электроинструментов обязательно регулярное техническое обслуживание. Периодичность ТО равна сроку службы комплекта угольных щеток.

**10)** Срок службы изделия составляет 5 лет.

На серию **ПРОФЕССИОНАЛ (основной цвет корпуса синий)** устанавливается базовая гарантия сроком 3 года. Для серии **ПРОФЕССИОНАЛ** разрешается эксплуатация в профессиональных целях, за исключением сверхвысоких нагрузок или тяжелых внешних условий эксплуатации, превышающих нормы, указанные в «Инструкции по эксплуатации».

### Расширенная гарантия

На серию **МАСТЕР** устанавливается расширенная гарантия сроком на 5 лет. Расширенная гарантия предоставляется только при условии бытового применения и регистрации на сайте **zubr.ru**.

На серию **ПРОФЕССИОНАЛ** устанавливается расширенная гарантия 5 лет при условии регистрации на сайте **zubr.ru**. Для серии **ПРОФЕССИОНАЛ** разрешается эксплуатация в профессиональных целях, за исключением сверхвысоких нагрузок или тяжелых внешних условий эксплуатации, превышающих нормы указанные в «Инструкции по эксплуатации».


Расширенная гарантия предоставляется только при условии, если владелец регистрирует инструмент на сайте производителя по адресу **zubr.ru** в разделе «Сервис» в течение 4 недель с момента покупки. Регистрация расширенной гарантии возможна только после подтверждения покупателем согласия на обработку персональных данных, запрашиваемых в процессе регистрации. Сроки гарантии на конкретную модель инструмента можно проверить на сайте производителя по адресу **zubr.ru**.

4) Гарантия не распространяется на:

- а) Детали, подверженные рабочему и другим видам естественного износа, а также на неисправности инструмента, вызванные этими видами износа. А также на инструмент, имеющий полную выработку ресурса, сильное внешнее или внутреннее загрязнение.
- б) Неисправности инструмента, вызванные несоблюдением Инструкции по эксплуатации или произошедшие вследствие использования инструмента не по назначению, во время использования в условиях окружающей среды, выходящих за пределы указанных в Инструкции по эксплуатации, ненадлежащих производственных условиях, вследствие перегрузок или недостаточного,

ненадлежащего технического обслуживания или ухода. К безусловным признакам перегрузки изделия относятся, помимо прочего: появление цветов побежалости, одновременный выход из строя ротора и статора, деформация или оплавление деталей и узлов изделия, потемнение или обугливание проводов электродвигателя под действием высокой температуры.

- в) При использовании изделия в условиях высокой интенсивности работ и сверхтяжелых нагрузок.
- г) На профилактическое и техническое обслуживание инструмента, например: смазку, промывку.
- д) Неисправности инструмента вследствие использования принадлежностей, сопутствующих и запасных частей, которые не являются оригинальными принадлежностями/частями **ЗУБР**.
- е) На механические повреждения (трещины, сколы и т.д.) и повреждения, вызванные воздействием агрессивных сред, высокой влажности и высоких температур, попаданием инородных предметов в вентиляционные отверстия инструмента, а также повреждения, наступившие вследствие неправильного хранения и коррозии металлических частей.
- ж) Принадлежности, быстроизнашивающиеся части и расходные материалы, вышедшие из строя вследствие нормального износа, такие как: приводные ремни, аккумуляторные блоки, стволы, направляющие ролики, защитные кожухи, цанги, патроны, подошвы, пильные цепи, пильные шины, звездочки, шины, угольные щетки, ножи, пилки, абразивы, сверла, буры, леска для триммера и т. п.
- з) Инструмент, в конструкцию которого были внесены изменения или дополнения.
- и) Незначительное отклонение от заявленных свойств инструмента, не влияющее на его ценность и возможность использования по назначению.
- к) На инструмент, вскрывавшийся или ремонтировавшийся в течение гарантийного срока вне авторизованных сервисных центров. Полный актуальный список авторизованных сервисных центров смотрите на сайте **zubr.ru**.

маятникового движения полотна. Для этого переверните переключатель **8** в положение .

При необходимости, Вы можете (кроме ЗПС-1400Э) зафиксировать клавишу выключателя **6** в нажатом положении. Для этого при полностью нажатой клавише нажмите фиксатор **7** и отпустите клавишу.

Для снятия фиксации повторно нажмите клавишу **6**.

По окончании работы выключите изделие, отпустив клавишу **6**, и отключите изделие от сети.

### Периодическое обслуживание

В процессе эксплуатации необходима периодическая (по мере износа) замена графитовых щеток электродвигателя. Для замены щеток (только для ЗПС-1400Э):

- отключите изделие от сети;
- отверткой открутите крышку щеткодержателя **4**;
- выньте изношенную щетку и вставьте новую;
- установите крышку щеткодержателя на место;
- проделайте аналогичные операции с другой щеткой.

### Рекомендации по эксплуатации

Убедитесь, что напряжение Вашей сети соответствует номинальному напряжению изделия.

Включайте изделие в сеть только тогда, когда Вы готовы к работе.

Перед первым использованием изделия включите его без нагрузки и дайте поработать 10–20 секунд на максимальных и минимальных оборотах. Если в это время Вы услышите посторонний шум, почувствуете повышенную вибрацию или запах гари, выключите изделие, отсоедините кабель питания от сети и установите причину этого явления. Не включайте изделие, прежде чем будет найдена и устранена причина неисправности.

Перед пилением деревянной заготовки предварительно убедитесь в отсутствии в ней металлических предметов (гвоздей, шурупов и т. д.).

Для работы рекомендуем использовать сменный инструмент марки **ЗУБР**. Используйте только инструмент с соответствующим типом крепления.

При использовании изделия расположите сетевой кабель вне рабочей зоны. Не допускайте падения кабеля в зону пиления.

Применяйте только острые, безупречные полотна. **НИ В КОЕМ СЛУЧАЕ** не используйте инструмент с видимыми механическими повреждениями. Не применяйте сменный инструмент и принадлежности, которые не соответствуют техническим характеристикам данного изделия. Не превышайте указанных условий работы (толщин распиливаемых заготовок) для сменного инструмента.

Работающее изделие передает на оператора усилие знакопеременной направленности в соответствии с возвратно-поступательным движением полотна. При пилении крепко держите изделие двумя руками. Принимайте устойчивое положение тела и всегда сохраняйте равновесие.

Не увеличивайте скорость подачи изделия и не прилагайте излишних усилий при работе с ним. Это не ускорит процесс пиления, но только снизит качество работы и сократит срок службы изделия.

При пилении возможно закусывание (при пилении тонкого металла) или зажатие (при провисании распиливаемой заготовки) полотна изделия. При освобождении инструмента **НЕ ПРИЛАГАЙТЕ** тянущих усилий к самому изделию. В этом случае выключите изделие, извлеките инструмент из патрона («сняв» с него изделие) и освободите его доступным способом, стараясь не повредить.

Для исключения перегрева делайте перерывы в работе изделия, достаточные для его охлаждения.

Регулярно проверяйте состояние сетевого кабеля. Не допускайте повреждения изоляции, загрязнения агрессивными и проводящими веществами, чрезмерных тянущих и изгибающих нагрузок.

### ▲ ВНИМАНИЕ

**Поврежденный кабель подлежит немедленной замене в сервисном центре.**

Выключайте изделие из сети сразу же по окончании работы.

Выключайте изделие только клавишей **6**. Не выключайте, просто отсоединяя кабель от сети (вынимая вилку из розетки).

Периодически очищайте от грязи и пыли корпус изделия и кабель, вентиляционные отверстия.

Периодически (по мере износа) заменяйте графитовые щетки электродвигателя в соответствии с Периодическим обслуживанием.

Не накрывайте воздухозаборные отверстия изделия.

Изделие не требует другого специального обслуживания.

Все ремонтные работы должны проводиться только специалистами сервисных центров.

Следите за исправным состоянием изделия. В случае появления подозрительных запахов, дыма, огня, искр следует выключить изделие, отключить его от сети и обратиться в специализированный сервисный центр.

Если Вам что-то показалось ненормальным в работе изделия, немедленно прекратите его эксплуатацию.

Доводим до Вашего сведения, что критерием предельного состояния является одно из следующих событий (в том числе любое их сочетание):

- критический износ основных деталей, проявляющийся через явное, осязаемое нарушение нормальной работы изделия, существенное снижение заявленных технических характеристик, повышенные шум и вибрация, изменение поведения под нагрузкой, чрезмерный нагрев корпуса и/или узлов, искрение и т. п.;
- подвижность доступных закрепленных узлов/деталей.
- Запрещается дальнейшая эксплуатация изделий при выявлении следующих признаков (критические отказы при достижении которых необходимо прекратить работу изделия и отключить его от сети:
- любое повреждение изоляции и/или жил сетевого кабеля;

- любое нарушение прочности и/или целостности корпуса;
- невключение изделия при нажатии выключателя;
- натужный гул или писк при нажатии выключателя, не сопровождающийся движением полотна;
- появление дыма или запаха гари.

В силу технической сложности изделия, критерии предельных состояний не могут быть определены пользователем самостоятельно. В случае явной или предполагаемой неисправности обратитесь к разделу «Возможные неисправности и методы их устранения». Если неисправности в перечне не оказалось или Вы не смогли устранить ее, обратитесь в специализированный сервисный центр. Заключение о предельном состоянии изделия или его частей сервисный центр выдает в форме соответствующего Акта.

## Инструкции по безопасности

Перед началом работы осмотрите и визуально проверьте изделие, кабель и инструмент на отсутствие видимых механических повреждений, подвижные части на функционирование. Не используйте изделие с поврежденными элементами (выключателем, штоком, валом, корпусом и т. д.) – это может привести к травме или иным повреждениям.

Не работайте при слабом освещении и захламленном рабочем месте. Беспорядок и недостаточное освещение могут привести к травмам и несчастным случаям.

Надежно крепите обрабатываемую заготовку. Перед пилением деревянной заготовки предварительно убедитесь в отсутствии в ней металлических предметов (гвоздей, шурупов и т. д.).

Во избежание несчастных случаев, каждый раз перед включением изделия в сеть убедитесь, что клавиша выключателя **6** и кнопка блокировки **7** находятся в выключенном положении.

Во время пиления полотно сильно нагревается. Не прикасайтесь к полотну сразу же по окончании пиления и до полного его остывания.

Всегда отключайте кабель питания от сети после окончания работы, перед заменой полотна, техническом обслуживании и т. п.

Берегите кабель от воздействия тепла и масла, от соприкосновения с острыми и режущими предметами. Не перемещайте изделие за кабель, не перегибайте его. Не извлекайте вилку из розетки за кабель.

При видимом механическом повреждении электрического кабеля его должны заменить только в сервисном центре.

Не прикасайтесь к работающим, движущимся (под кожухами, крышками) частям изделия.

Применяйте только острые, безупречные полотна. **НИ В КОЕМ СЛУЧАЕ** не используйте сменный инструмент с видимыми механическими повреждениями. Не применяйте сменный инструмент и принадлежности, которые не соответствуют техническим характеристикам данного изделия. Не превышайте указанных условий работы (толщин распиливаемых заготовок) для сменного инструмента.

При работах, связанных с возникновением неблагоприятных условий (запыленности, вибрации, повышенном уровне шума), используйте средства индивидуальной защиты и ограничивайте общее (за смену) время работы с изделием.

## Условия транспортирования, хранения и утилизации

Хранить в чистом виде, со снятым сменным инструментом, в сухом проветриваемом помещении, при температуре от 0 до 40 °С, вдали от источников тепла. Не допускать воздействия: прямых солнечных лучей, механических, химических факторов, влаги, агрессивных жидкостей, резких перепадов температуры и влажности.

Специальных мер консервации не требует.

Транспортировка должна осуществляться в фирменной упаковке производителя, при температуре от -20 до 40 °С. При транспортировке недопустимо воздействие: прямых солнечных

лучей, механических и химических факторов, влаги, агрессивных жидкостей, резких перепадов температуры и влажности, нарушение целостности упаковки.

Отслужившее срок службы изделие, дополнительные принадлежности и упаковку следует экологически чисто утилизировать.

## Гарантийные обязательства

Мы постоянно заботимся об улучшении качества обслуживания наших потребителей, поэтому, если у Вас возникли нарекания на качество и сроки проведения гарантийного ремонта, пожалуйста, сообщите об этом в службу поддержки **ЗУБР** по электронной почте на адрес: [zubr@zubr.ru](mailto:zubr@zubr.ru).

Данная гарантия не ограничивает право покупателя на претензии, вытекающие из договора купли-продажи, а также не ограничивает законные права потребителей.

Мы предоставляем гарантию на инструменты **ЗУБР** на следующих условиях:

- 1) Гарантия предоставляется в соответствии с нижеперечисленными условиями путем бесплатного устранения неисправностей инструмента в течение установленного гарантийного срока, которые доказано обусловлены дефектами материала или изготовления.
- 2) Гарантийный срок начинается со дня покупки инструмента первым владельцем.
- 3) Срок и условия гарантии зависят от серии и артикула инструмента, просим Вас внимательно ознакомиться с условиями гарантии на момент покупки.

## Базовая гарантия

Гарантийный срок составляет 36 месяцев со дня продажи.

На серию **МАСТЕР (основной цвет корпуса серый/красный)** устанавливается базовая гарантия сроком 3 года, при условии только бытового применения. В случае профессионального использования инструмента серии **МАСТЕР** базовая гарантия устанавливается 1 год с даты продажи.