

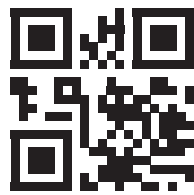
KRAFTOOL
PROFESSIONAL



43470-12



43470-20



43472-10



43472-12



43472-20



43473-20

www.kraftool.com



Руководство по эксплуатации

Пресс гидравлический

43470-12 | 43470-20 | 43472-10

43472-12 | 43472-20 | 43473-20

220166

Версия: 090322

KRAFTOOL I/E GmbH Otto-Lilienthal-Str. 25, 71034 Böblingen, DEUTSCHLAND

Производитель оставляет за собой право вносить изменения в характеристики изделия без предварительного уведомления.
Приведенные иллюстрации не являются обязательными. Ответственность за опечатки исключается.

Уважаемый покупатель!

При покупке изделия:

- требуйте проверки его исправности путем пробного включения, а также комплектности согласно комплекту поставки.
- убедитесь, что гарантийный талон оформлен должным образом и содержит серийный номер изделия, дату продажи, штамп магазина и подпись продавца.

Перед первым включением изделия внимательно изучите настоящее руководство по эксплуатации и строго выполняйте содержащиеся в нем требования. Только так Вы сможете научиться правильно обращаться с изделием и избежите ошибок и опасных ситуаций. Храните данное руководство в течение всего срока службы Вашего изделия.

Помните! Изделие является источником повышенной травматической опасности.

 ВНИМАНИЕ

ПРОЧИТАЙТЕ РУКОВОДСТВО И НЕ НАЧИНАЙТЕ РАБОТУ С ИЗДЕЛИЕМ, ПОКА ВЫ НЕ ОЗНАКОМИТЕСЬ С НАСТОЯЩИМИ ПРЕДУПРЕЖДЕНИЯМИ.

Пожалуйста, внимательно прочитайте данные инструкции. Уделите особое внимание инструкциям по безопасности и предупреждениям. Используйте данный продукт правильно, осторожно и строго по назначению. Невыполнение данных требований может стать причиной повреждения имущества и/или получения травм. Сохраните данное руководство в безопасном месте для обращения к нему в будущем.

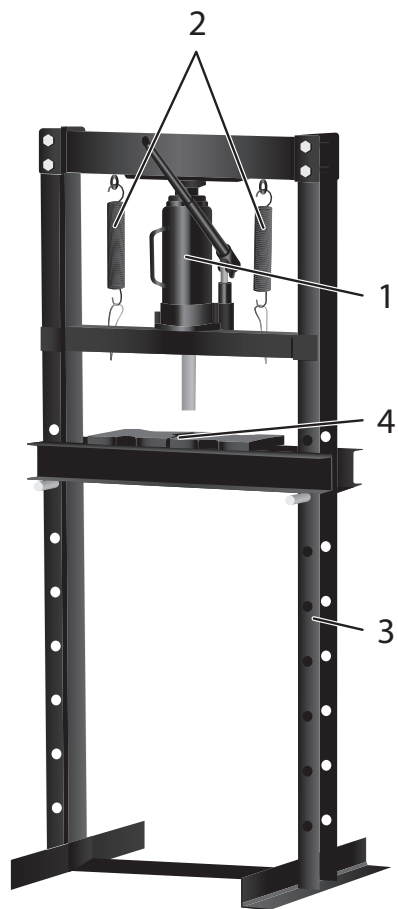
Распишитесь в ознакомлении с инструкцией по эксплуатации и мерам безопасности перед началом работ. Без подписи претензии по качеству товара не принимаются.

Место для подписи _____

Меры безопасности

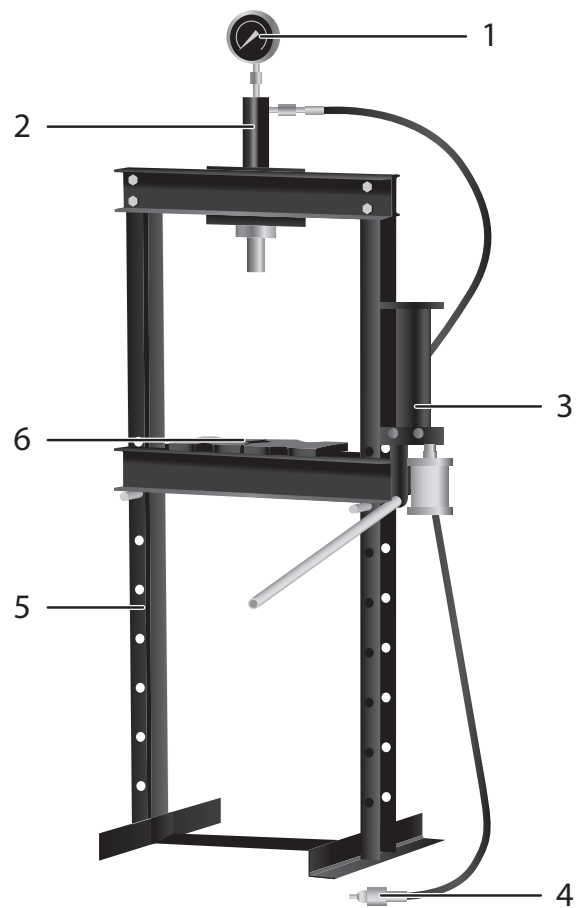
	
<p>Изучите, убедитесь что понимаете, и следуйте всем инструкциям перед использованием прессов</p>	<p>ЗАПРЕЩАЕТСЯ устанавливать на изделие иные аксессуары и принадлежности, отличные от прилагаемых (кожуха, дополнительные рукоятки и т. п.)</p>
	
<p>ОСТОРОЖНО! Всегда используйте средства индивидуальной защиты (маску, наушники, респиратор), особенно при работе с пылящими материалами</p>	<p>Не используйте неподходящую одежду. Снимите галстуки, часы, кольца и другие свисающие предметы. Уберите длинные волосы</p>
	
<p>Держите равновесие, используйте подходящую нескользящую обувь</p>	<p>НЕ подвергайте пресс воздействию осадков или других неблагоприятных погодных явлений</p>

Артикул 43470-12; 43470-20

**Устройство**

1. Домкрат	1 шт.
2. Пружина	2 шт.
3. Рама	1 шт.
4. Опорная площадка	2 шт.

Артикул 43473-20



Устройство

1. Манометр	1 шт.
2. Рабочий цилиндр	1 шт.
3. Насос	1 шт.
4. Подключение воздуха	1 шт.
5. Рама	1 шт.
6. Опорная площадка	2 шт.

заполняется сервисным центром

D

Дата приема

Дата выдачи

Особые отметки

М.П.

ОТРЫВНОЙ ТАЛОН

D

Изделие _____

Дата продажи _____

Дата приема _____

Дата выдачи _____

Клиент _____

Для моделей 43472-xx 43473-xx

1. Установите опорную пластину на верхнюю часть рамы при помощи болтов.
2. Установите в опорную пластину рабочий цилиндр и затяните его прижимной гайкой.
3. Установите на боковую часть рамы насос в сборе и присоедините при помощи шланга к рабочему цилиндру.
4. На рабочий цилиндр установите манометр.

Проверьте все резьбовые соединения и затяните их.

Подготовка к работе

Примечание: Перед первым использованием продукта прокачайте гидравлическую систему. Для этого откройте клапан опускания, повернув его против часовой стрелки. Сделайте несколько полных рабочих ходов насоса для удаления воздуха из системы.

Перед каждым применением проверьте состояние всех деталей. При обнаружении поломанных деталей, прекратите эксплуатировать пресс и обратитесь в сервисный центр.

Порядок работы

Поместите рабочие пластины на перемычку, зафиксируйте рабочую деталь при помощи подставок.

Закройте клапан на домкрате/насосе, поворачивая его по часовой стрелке до упора.

Покачайте рукоятку домкрата/насоса, пока шток не приблизится к рабочей детали.

Выровняйте рабочую деталь относительно штока так, чтобы она располагалась по центру.

Покачайте рукоятку и приложите нагрузку к рабочей детали.

По завершении работы прекратите качать рукоятку, плавно снимите нагрузку с рабочей детали, проворачивая клапан на домкрате против часовой стрелки.

После полного поднятия штока, уберите рабочую деталь со станины.

Рекомендации по эксплуатации**▲ ВНИМАНИЕ**

Прочитайте, осмыслите и соблюдайте инструкции по безопасности и предупреждения перед началом работы с прессом.

При работе с прессом соблюдайте технику безопасности. Постоянно контролируйте рабочую деталь, чтобы в процессе работы деталь не теряла устойчивость.

Обслуживание

Протирайте пресс снаружи сухой, чистой салфеткой и периодически смазывайте соединения, удлинитель и все подвижные части маслом по мере необходимости.

Когда пресс не используется, храните его в сухом месте с полностью опущенными штоком цилиндра и поршнем.

Проверьте гидравлическую жидкость: удалите заглушку из насоса. Если жидкость не соответствует требованиям, замените ее высококачественной гидравлической жидкостью для домкратов. Верните заглушку на место и прокачайте гидравлическую систему.

Инструкции по безопасности

Распаковка оборудования и/или его составных частей должна осуществляться в условиях закрытого помещения при температуре не ниже +5 °С.

Долговременное хранение оборудования и/или его составных частей должно производиться при температуре от 0 до +45 °С и относительной влажности < 95% (без конденсации).

Если оборудование транспортировалось и/или хранилось при температуре ниже +5 °С, то в течение нескольких часов перед началом эксплуатации необходимо выдержать его при температуре не ниже +10 °С для полного удаления конденсата.

заполняется сервисным центром		М.П.	ОТРЫВНОЙ ТАЛОН A	
Дата приема	Дата выдачи		Изделие	_____
			Дата продажи	_____
			Дата приема	_____
			Дата выдачи	_____
			Клиент	_____
заполняется сервисным центром		М.П.	ОТРЫВНОЙ ТАЛОН B	
Дата приема	Дата выдачи		Изделие	_____
			Дата продажи	_____
			Дата приема	_____
			Дата выдачи	_____
			Клиент	_____
заполняется сервисным центром		М.П.	ОТРЫВНОЙ ТАЛОН C	
Дата приема	Дата выдачи		Изделие	_____
			Дата продажи	_____
			Дата приема	_____
			Дата выдачи	_____
			Клиент	_____

Сведения о приемке и упаковке

Изделие изготовлено и принято в соответствии с требованиями технических условий производителя и признано годным к эксплуатации. Изделие упаковано согласно требованиям технических условий производителя.

Гарантийный талон

Изделие			
Модель		№ изделия	
Торговая организация	М.П.		
Дата продажи			

⚠ ВНИМАНИЕ

При покупке изделия требуйте у продавца проверки надлежащего качества и комплектности, а также правильного заполнения гарантийного талона. С условиями гарантии и проведения гарантийного обслуживания ознакомлен и согласен. Изделие получено в исправном состоянии и полностью укомплектовано. Претензий к внешнему виду не имею.

Подпись покупателя

Для обращения в гарантийную мастерскую необходимо предъявить изделие и правильно заполненный гарантийный талон.

Условия транспортирования, хранения и утилизации

Хранить в чистом виде, в сухом проветриваемом помещении, при температуре от 0 до +40 °С, вдали от источников тепла. Не допускать воздействия: прямых солнечных лучей, механических, химических факторов, влаги, агрессивных жидкостей, резких перепадов температуры и влажности.

Специальных мер консервации не требует.

Транспортировка должна осуществляться в фирменной упаковке производителя, при температуре от -20 до +40 °С. При транспортировке недопустимо воздействие: прямых солнечных лучей, механических и химических факторов, влаги, агрессивных жидкостей, резких перепадов температуры и влажности, нарушение целостности упаковки.

Отслужившее срок службы изделие, дополнительные принадлежности и упаковку следует экологически чисто утилизировать.

Гарантийные обязательства

Гарантийный период: 12 месяцев с момента покупки.

Бесплатная гарантия касается только дефектов в материале и качестве, исключая любое

другое несоответствующее действие. Доставка и транспортировка до уполномоченных дилеров осуществляется за счет покупателя.

Гарантия не распространяется на пресса, имеющие конструктивные изменения, механические или технические повреждения, следы коррозии, химического воздействия вызванные использованием не по назначению или с нарушением правил и норм эксплуатации и хранения.

«Доводим до Вашего сведения, что критерием предельного состояния является одно из следующих событий (в том числе любое их сочетание):

- наличие протечек гидравлического масла в следствие износа уплотнительных колец;
- коррозионные повреждения рамы;
- подвижность доступных закрепленных узлов/деталей.

⚠ ВНИМАНИЕ

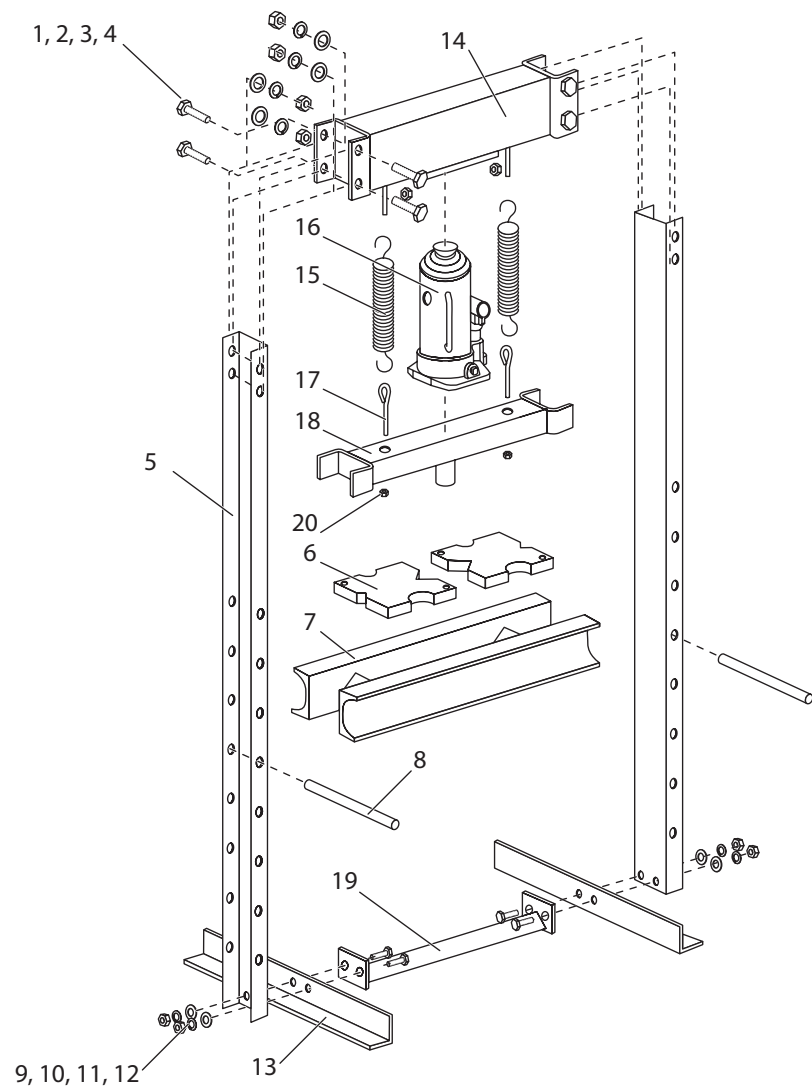
Запрещается дальнейшая эксплуатация изделий при выявлении следующих признаков (критические отказы, при достижении которых необходимо прекратить работу изделия и отключить его от сети):

- нарушение геометрии рамы;
- отказ одной или нескольких функций.

В силу технической сложности изделия, иные критерии предельных состояний не могут быть определены пользователем самостоятельно. Заключение о предельном состоянии изделия или его частей сервисный центр выдает в форме соответствующего Акта».

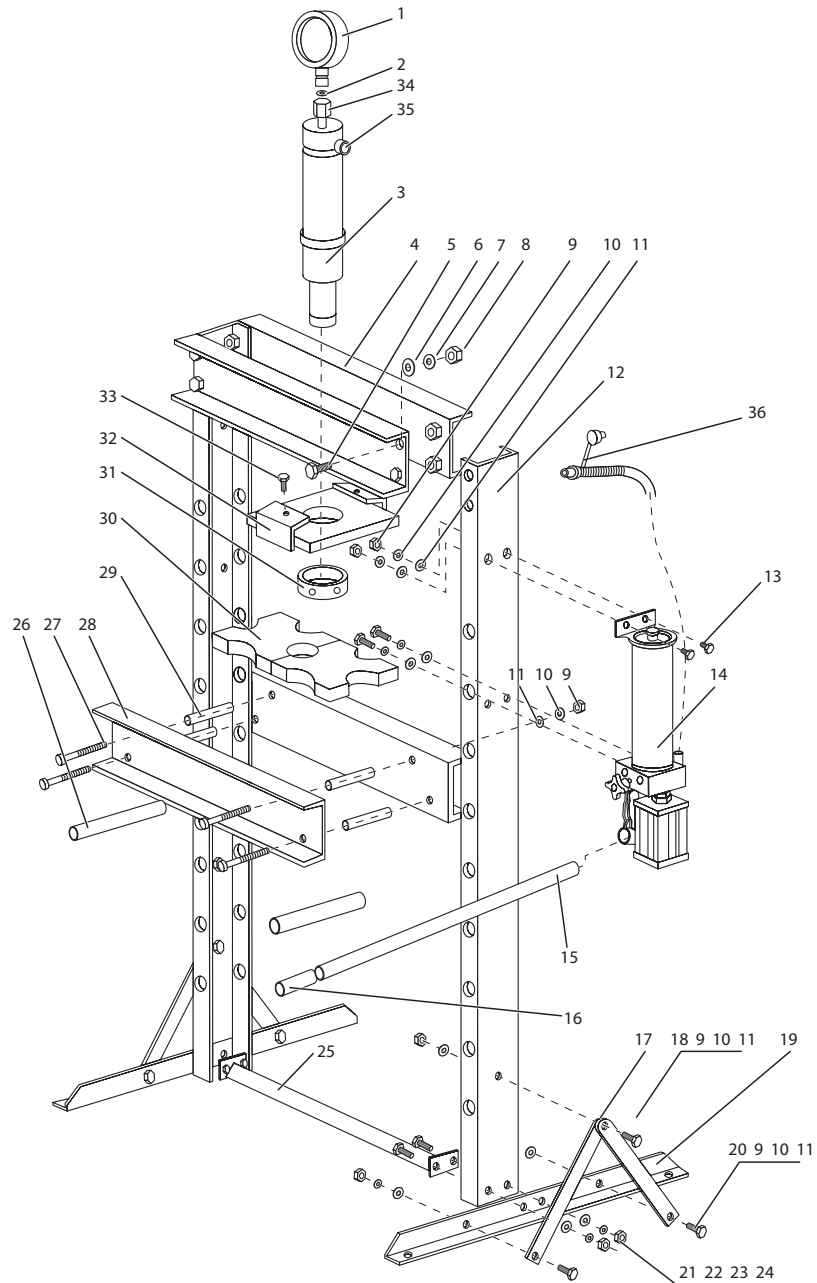
Спецификация

Артикул 43470-xx



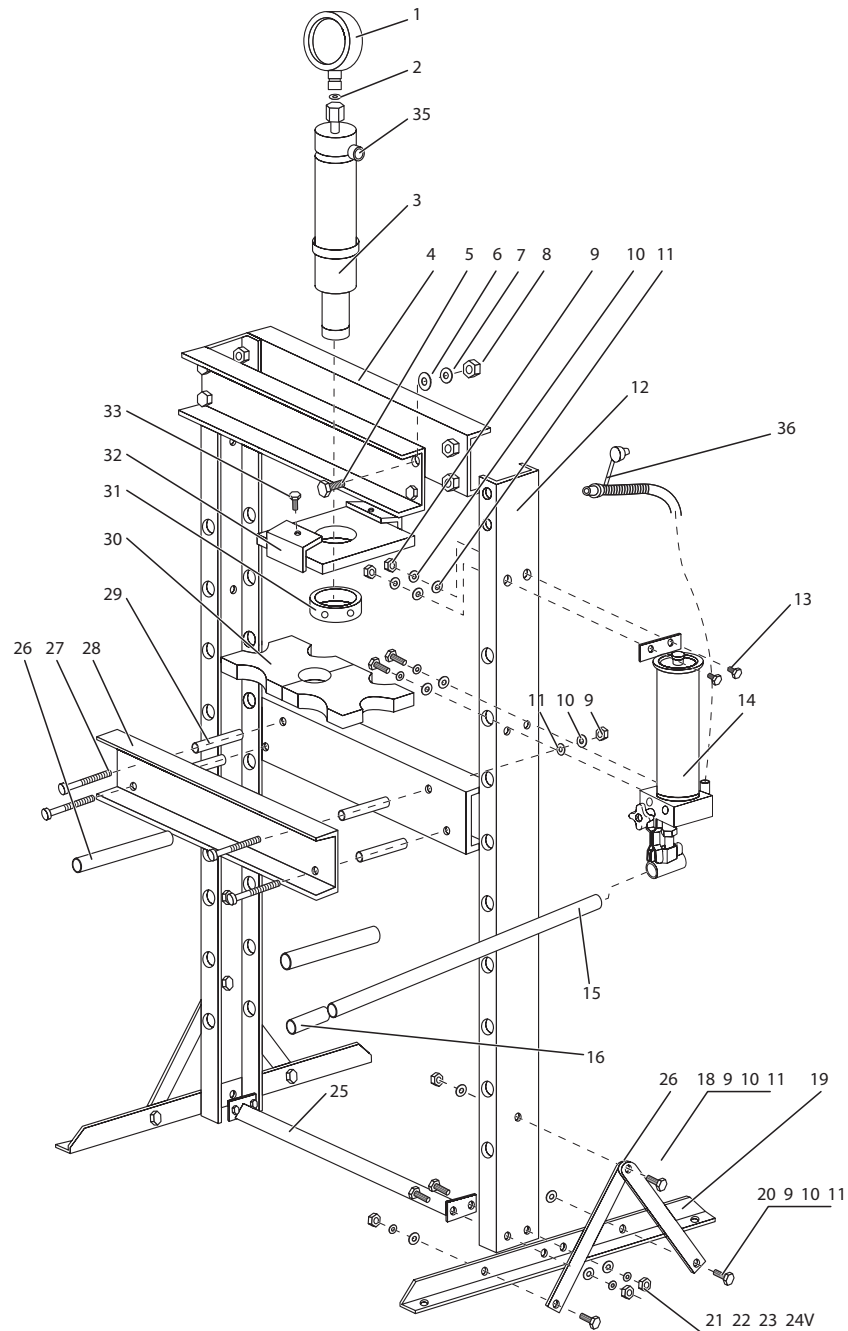
Комплектация		43473-20	
1. Манометр	1 шт.	19. Опора	2 шт.
2. Уплотнительное кольцо	1 шт.	20. Болт M10x20	4 шт.
3. Рабочий цилиндр	1 шт.	21. Болт M12x35	4 шт.
4. Верхняя часть рамы	2 шт.	22. Шайба Ø12	4 шт.
5. Болт M16x35	8 шт.	23. Стопорная шайба Ø12 мм	4 шт.
6. Шайба Ø16	8 шт.	24. Гайка M12	4 шт.
7. Стопорная шайба Ø16 мм	8 шт.	25. Нижняя часть рамы	1 шт.
8. Гайка M16	8 шт.	26. Штифт	2 шт.
9. Гайка M10	12 шт.	27. Болт M10x130	4 шт.
10. Стопорная шайба Ø10 мм	12 шт.	28. Перемычка	2 шт.
11. Шайба Ø10 мм	14 шт.	29. Втулка	2 шт.
12. Боковая часть рамы	2 шт.	30. Опорная пластина	2 шт.
13. Болт M10x25	4 шт.	31. Прижимная гайка	1 шт.
14. Насос	1 шт.	32. Опорная пластина	1 шт.
15. Ручка	1 шт.	33. Болт M8x25	2 шт.
16. Рукоятка	1 шт.	34. Штуцер	1 шт.
17. Перемычка	4 шт.	35. Присоединение насоса	1 шт.
18. Болт M10x30	2 шт.	36. Шланг	1 шт.

Артикул 43473-20



Комплектация		43470-xx	
1. Болт M12x25	8 шт.	11. Стопорная шайба Ø10 мм	4 шт.
2. Шайба Ø12 мм	8 шт.	12. Гайка M10	4 шт.
3. Стопорная шайба Ø12 мм	8 шт.	13. Опора	2 шт.
4. Гайка M12	8 шт.	14. Верхняя часть рамы	1 шт.
5. Боковая часть рамы	2 шт.	15. Пружина	2 шт.
6. Опорная пластина	2 шт.	16. Домкрат	1 шт.
7. Перемычка	1 шт.	17. Крюк	2 шт.
8. Штифт	2 шт.	18. Основание	1 шт.
9. Болт M10x30	4 шт.	19. Нижняя часть рамы	1 шт.
10. Шайба Ø10 мм	4 шт.	20. Гайка M6	2 шт.

Артикул 43472-xx



Комплектация		43472-xx	
1. Манометр	1 шт.	19. Опора	2 шт.
2. Уплотнительное кольцо	1 шт.	20. Болт M10x20	4 шт.
3. Рабочий цилиндр	1 шт.	21. Болт M12x35	4 шт.
4. Верхняя часть рамы	2 шт.	22. Шайба Ø12	4 шт.
5. Болт M16x35	8 шт.	23. Стопорная шайба Ø12 мм	4 шт.
6. Шайба Ø16	8 шт.	24. Гайка M12	4 шт.
7. Стопорная шайба Ø16 мм	8 шт.	25. Нижняя часть рамы	1 шт.
8. Гайка M16	8 шт.	26. Штифт	2 шт.
9. Гайка M10	12 шт.	27. Болт M10x130	4 шт.
10. Стопорная шайба Ø10 мм	14 шт.	28. Перемычка	2 шт.
11. Шайба Ø10 мм	12 шт.	29. Втулка	2 шт.
12. Боковая часть рамы	2 шт.	30. Опорная пластина	2 шт.
13. Болт M10x25	4 шт.	31. Прижимная гайка	1 шт.
14. Насос	1 шт.	32. Опорная пластина	1 шт.
15. Ручка	1 шт.	33. Болт M8x25	2 шт.
16. Рукоять	1 шт.	34. Штуцер	1 шт.
17. Перемычка	4 шт.	35. Присоединение насоса	1 шт.
18. Болт M10x30	2 шт.	36. Шланг	1 шт.