



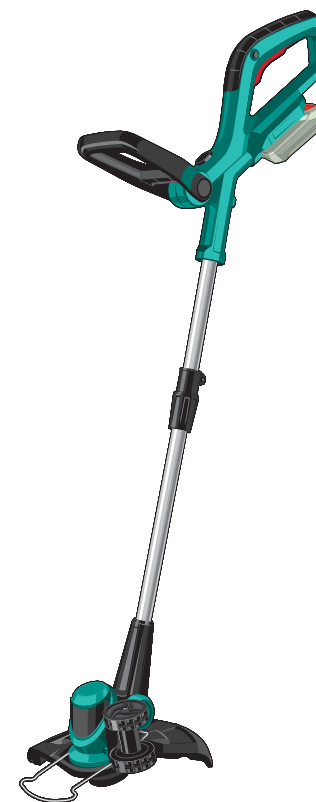
Информация о модели  
на официальном сайте ЗУБР:



TA-185



TA-185-21



## Триммер аккумуляторный

TA-185

TA-185-21

ЗАО «ЗУБР ОВК» РОССИЯ, 141002, Московская область, г. Мытищи 2, а/я 36

Производитель оставляет за собой право вносить изменения в характеристики изделия без предварительного уведомления.  
Приведенные иллюстрации не являются обязательными. Ответственность за опечатки исключается.

**Уважаемый покупатель!**

При покупке изделия:

- требуйте проверки его исправности путем пробного включения, а также комплектности согласно комплекту поставки, приведенному в соответствующем разделе;
- убедитесь, что гарантийный талон оформлен должным образом и содержит серийный номер изделия, дату продажи, штамп магазина и подпись продавца.

Перед первым включением изделия внимательно изучите настоящее руководство по эксплуатации и строго выполняйте содержащиеся в нем требования. Только так Вы сможете научиться правильно обращаться с изделием и избежите ошибок и опасных ситуаций. Храните данное руководство в течение всего срока службы Вашего изделия.

**Помните!** Изделие является источником повышенной травматической опасности.

**▲ ВНИМАНИЕ**

**ПРОЧИТЕ РУКОВОДСТВО И НЕ НАЧИНАЙТЕ РАБОТУ С ИЗДЕЛИЕМ, ПОКА ВЫ НЕ ОЗНАКОМИТЕСЬ С НАСТОЯЩИМИ ПРЕДУПРЕЖДЕНИЯМИ.**

**НИ В КОЕМ СЛУЧАЕ** не устанавливайте на изделие другие режущие инструменты (ножи, пильные и зубчатые диски) – это может привести к повреждениям изделия и травмам.

Изделие имеет повышенный уровень шума и вибрации. Рекомендуется работа с применением средств индивидуальной защиты и ограничение времени работы.

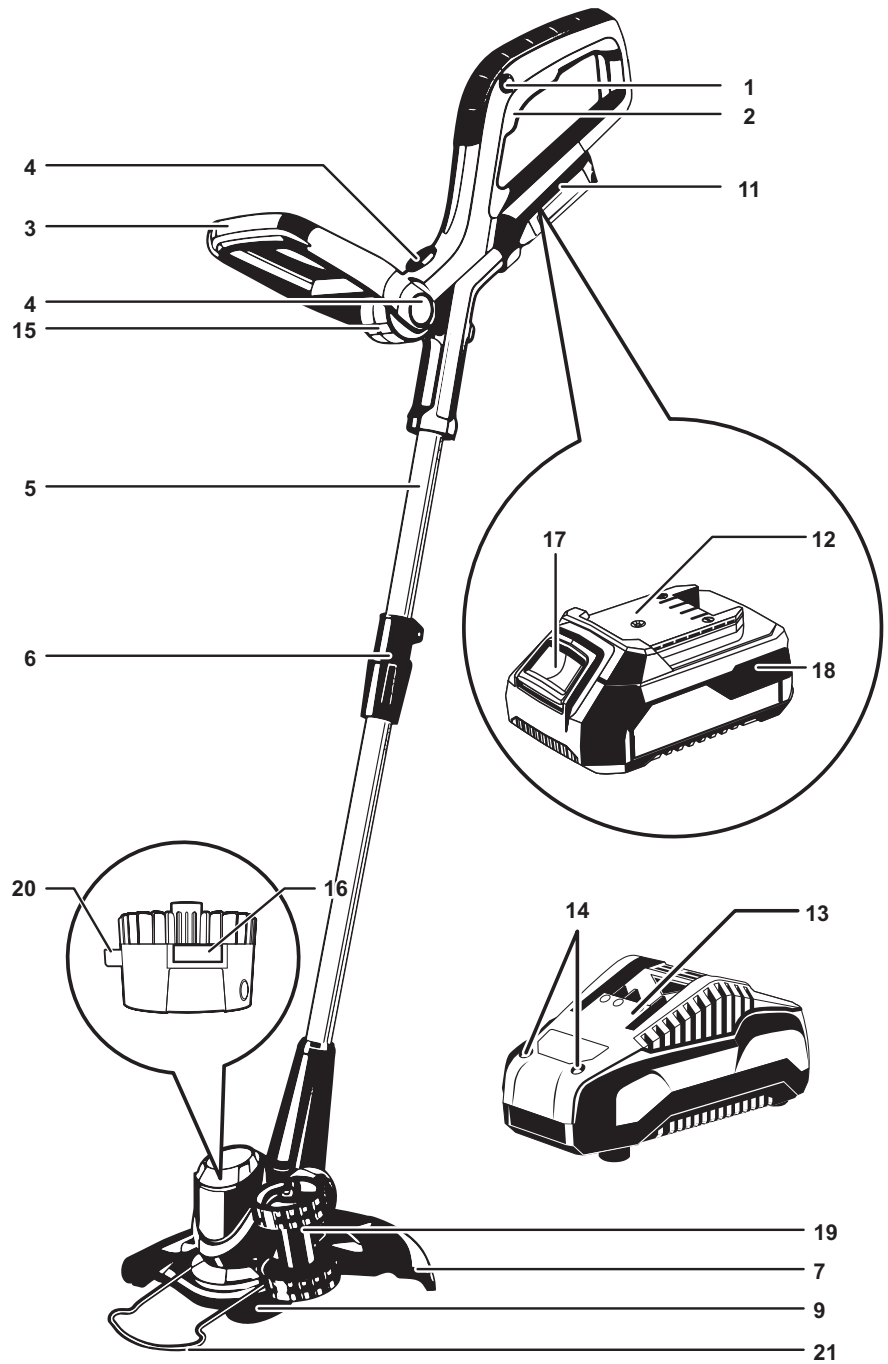
Работа без защитного кожуха **ЗАПРЕЩАЕТСЯ**.

Не допускайте детей и лиц, не знакомых с правилами эксплуатации и требованиями настоящей инструкции, к каким-либо операциям и работам с изделием.

Распишитесь в ознакомлении с инструкцией по эксплуатации и мерам безопасности перед началом работ. Без подписи претензии по качеству товара не принимаются.

Место для подписи \_\_\_\_\_





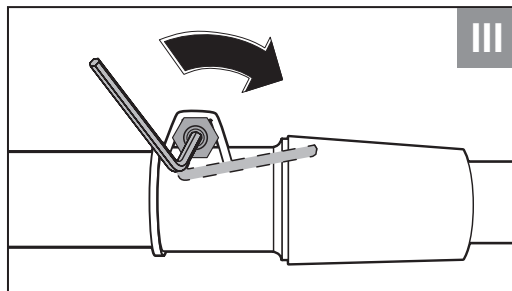
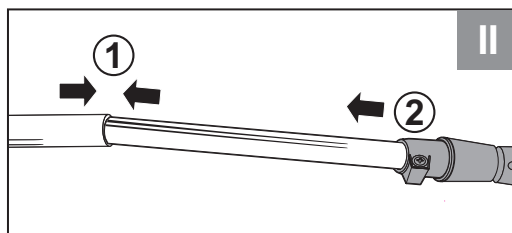
<b>D</b>	заполняется сервисным центром	<b>М.П.</b>	<b>ОТРЫВНОЙ ТАЛОН D</b>	
	Дата приема		Изделие _____	
	Дата выдачи		Дата продажи _____	
	Особые отметки		Дата приема _____	
			Дата выдачи _____	
	Особые отметки _____		Дата выдачи _____	Клиент _____

<b>E</b>	заполняется сервисным центром	<b>М.П.</b>	<b>ОТРЫВНОЙ ТАЛОН E</b>	
	Дата приема		Изделие _____	
	Дата выдачи		Дата продажи _____	
	Особые отметки		Дата приема _____	
			Дата выдачи _____	
	Особые отметки _____		Дата выдачи _____	Клиент _____

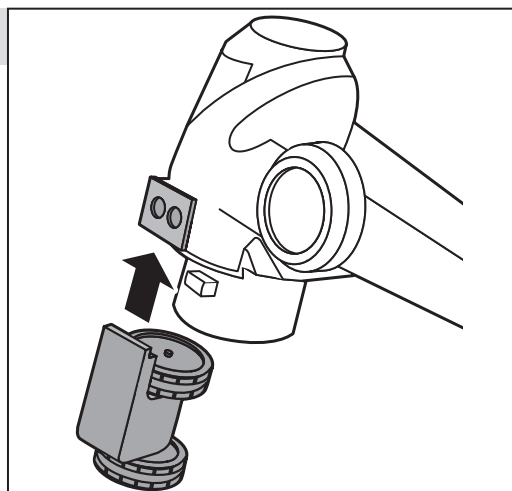
<b>F</b>	заполняется сервисным центром	<b>М.П.</b>	<b>ОТРЫВНОЙ ТАЛОН F</b>	
	Дата приема		Изделие _____	
	Дата выдачи		Дата продажи _____	
	Особые отметки		Дата приема _____	
			Дата выдачи _____	
	Особые отметки _____		Дата выдачи _____	Клиент _____



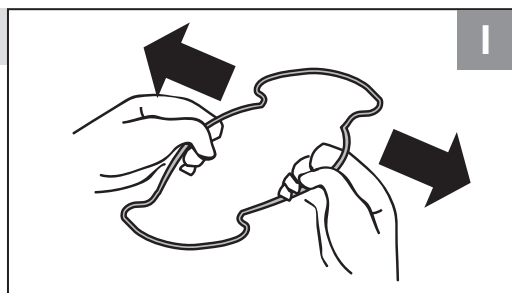




## 2. Установка колеса



## 3. Установка скобы



заполняется сервисным центром

**A** Дата приема \_\_\_\_\_

Дата выдачи \_\_\_\_\_

Особые отметки \_\_\_\_\_

**М.П.**

ОТРЫВНОЙ ТАЛОН

**A**

Изделие \_\_\_\_\_

Дата продажи \_\_\_\_\_

Дата приема \_\_\_\_\_

Дата выдачи \_\_\_\_\_

Клиент \_\_\_\_\_

заполняется сервисным центром

**B** Дата приема \_\_\_\_\_

Дата выдачи \_\_\_\_\_

Особые отметки \_\_\_\_\_

**М.П.**

ОТРЫВНОЙ ТАЛОН

**B**

Изделие \_\_\_\_\_

Дата продажи \_\_\_\_\_

Дата приема \_\_\_\_\_

Дата выдачи \_\_\_\_\_

Клиент \_\_\_\_\_

заполняется сервисным центром

**C** Дата приема \_\_\_\_\_

Дата выдачи \_\_\_\_\_

Особые отметки \_\_\_\_\_

**М.П.**

ОТРЫВНОЙ ТАЛОН

**C**

Изделие \_\_\_\_\_

Дата продажи \_\_\_\_\_

Дата приема \_\_\_\_\_

Дата выдачи \_\_\_\_\_

Клиент \_\_\_\_\_

## Сведения о приемке и упаковке

Изделие изготовлено и принято в соответствии с требованиями технических условий производителя и признано годным к эксплуатации. Изделие упаковано согласно требованиям технических условий производителя.

Дата выпуска	(число, месяц, год) См. также последние 4 цифры серийного номера (в формате ммгг)
--------------	--------------------------------------------------------------------------------------

## Гарантийный талон

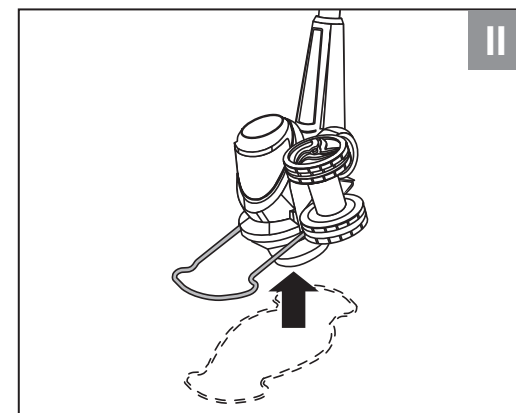
Изделие			
Модель		№ изделия	
Торговая организация	М.П.		
Дата продажи			

### ▲ ВНИМАНИЕ

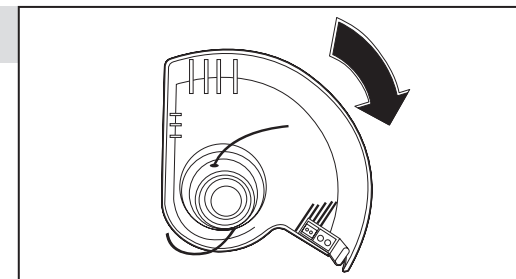
При покупке изделия требуйте у продавца проверки надлежащего качества и комплектности, а также правильного заполнения гарантийного талона. С условиями гарантии и проведения гарантийного обслуживания ознакомлен и согласен. Изделие получено в исправном состоянии и полностью укомплектовано. Претензий к внешнему виду не имею.

Подпись покупателя	
--------------------	--

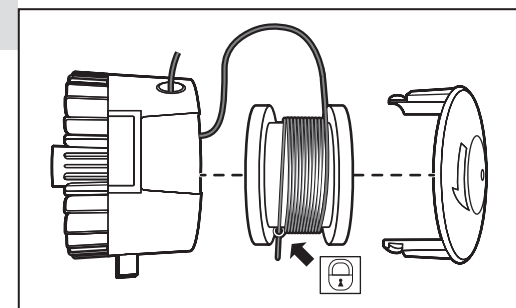
Для обращения в гарантийную мастерскую необходимо предъявить изделие и правильно заполненный гарантийный талон.



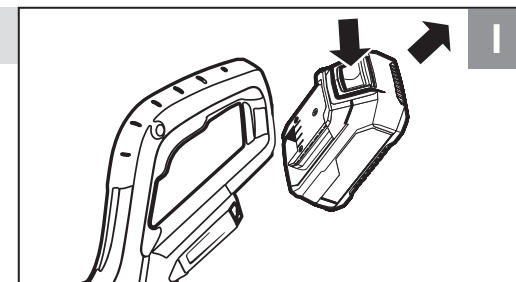
### 4. Установка кожуха защитного

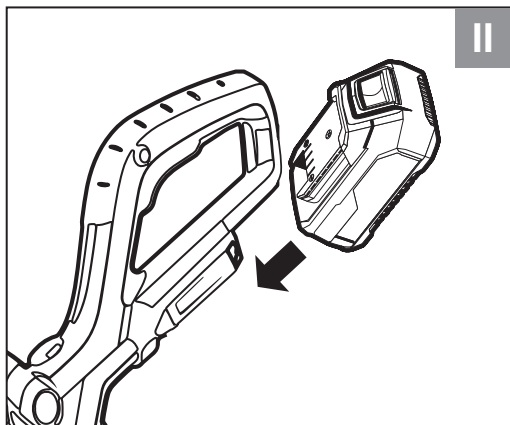


### 5. Заправка лески

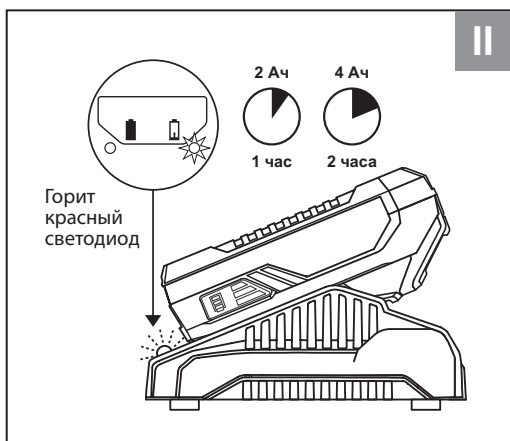
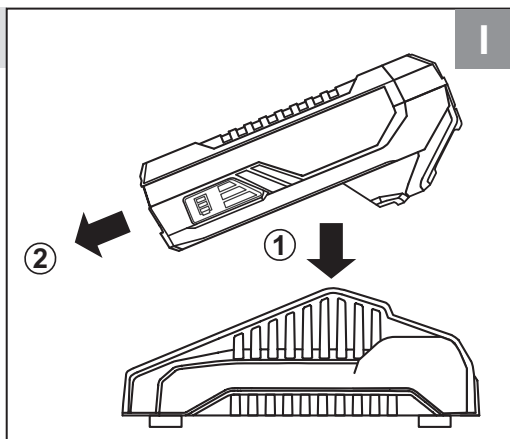


### 6. Снятие/установка батарей





## 7. Зарядка батареи



Неисправность	Возможная причина	Действия по устранению
Батарея быстро разряжается	Интенсивный режим работы, работа с максимальной нагрузкой	Измените режим работы, снизьте нагрузку
	Недостаточный заряд батареи из-за малого времени зарядки	Увеличьте время зарядки, дождитесь полного заряда (по индикатору)
	Недостаточный заряд из-за снижения емкости батареи	Замените батарею
	Недостаточный заряд из-за срабатывания термозащиты батареи (при использовании постороннего зарядного устройства)	Используйте прилагаемое зарядное устройство
	Длительное хранение батареи в разряженном состоянии	Замените батарею
	Внутреннее замыкание в батарее	Замените батарею
Батарея не заряжается полностью (до срабатывания индикатора)	Неисправность зарядного устройства	Обратитесь в сервисный центр для ремонта или замены
	Внутреннее замыкание в батарее	Замените батарею
	Срабатывание термозащиты батареи (при использовании постороннего зарядного устройства)	Используйте прилагаемое зарядное устройство
Процесс заряда не идет (оба светодиода зарядного устройства мигают)	Напряжение и/или температура ниже/выше предельных значений	Дождитесь остывания/нагрева батареи или замените батарею
	Отсутствует контакт в цепи заряда	Обратитесь в сервисный центр для ремонта или замены
	Неисправность контроллера батареи	Обратитесь в сервисный центр для ремонта или замены

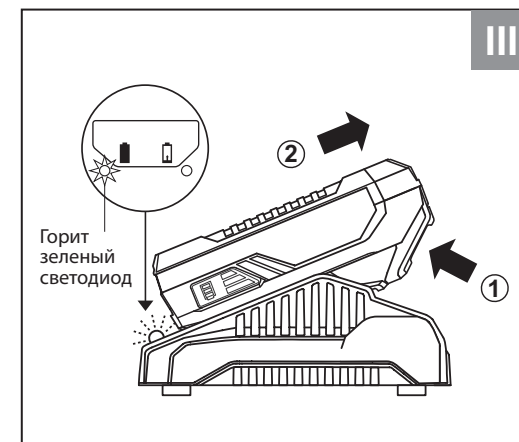
## АТИКУЛЫ СОВМЕСТИМОЙ ЛЕСКИ

Артикул	Описание
70101-1.3-15	Сечение «круг», диаметр 1.3 мм, длина 15 м
70102-1.3-15	Сечение «звезда», диаметр 1.3 мм, длина 15 м
71010-1,3	Сечение «круг», диаметр 1.3 мм, длина 15 м
71020-1,3	Сечение «звезда», диаметр 1.3 мм, длина 15 м

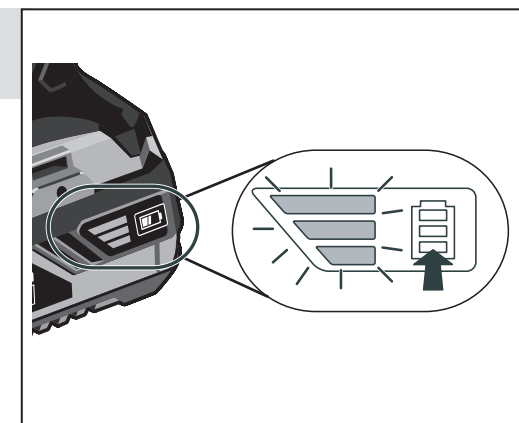


## ВОЗМОЖНЫЕ НЕИСПРАВНОСТИ И МЕТОДЫ ИХ УСТРАНЕНИЯ

Неисправность	Возможная причина	Действия по устранению
Изделие не включается	Батарея не установлена	Установите батарею
	Батарея сильно разряжена	Зарядите батарею
	Полный износ щеток	Обратитесь в сервисный центр для ремонта
	Неисправен электрический двигатель, выключатель или проводка	Обратитесь в сервисный центр для ремонта или замены
	Заклинивание вала	Обратитесь в сервисный центр для ремонта
Двигатель работает, но катушка не вращается	Сорвано крепление катушки или поломка самой катушки	Обратитесь в сервисный центр для ремонта или замены
Двигатель работает, но трава не скашивается	Леска кончилась или длина лески недостаточна	Выпустите или заправьте леску
	Сорвано крепление катушки или поломка самой катушки	Обратитесь в сервисный центр для ремонта или замены
Повышенная вибрация изделия	Контакт с твердыми предметами	Исключите контакт
	Изменение баланса катушки или ослабление резьбовых соединений	Проверьте состояние катушки или резьбовые соединения
	Детали механизма сильно изношены	Обратитесь в сервисный центр для ремонта
Результат кошения неудовлетворительный	Кошение на низких оборотах	Увеличьте обороты двигателя, уменьшив подачу триммера или высоту кошения
	Слишком густая растительность	Уменьшите высоту кошения или пропустите это место
	Износ лески	Выпустите леску
	Слишком быстрое движение вдоль участка кошения	Уменьшите скорость обработки
Леска не выпускается	Леска закончилась	Замените леску или катушку
	Загрязнение катушки или заклинивание барабана лески	Очистите катушку, освободите барабан
	Леска в катушке перекрутилась, запуталась	Распутайте леску, замените катушку
	Леска спеклась от температуры	Разделите леску или замените катушку

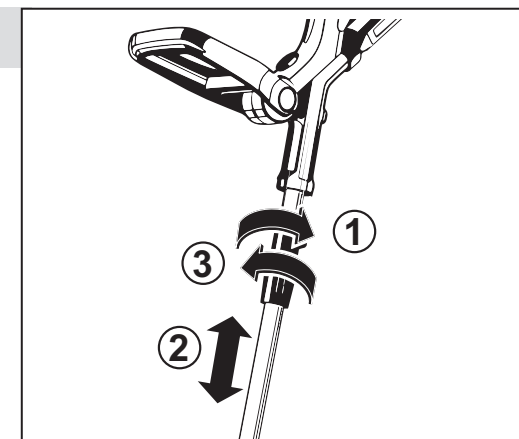


## 8. Проверка уровня заряда батареи

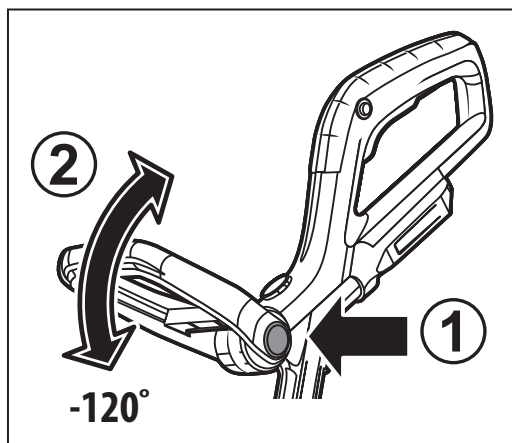


## 9. Настройка изделия

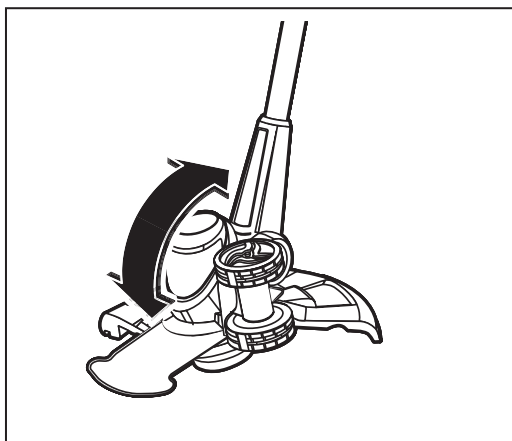
## Регулировка длины штанги



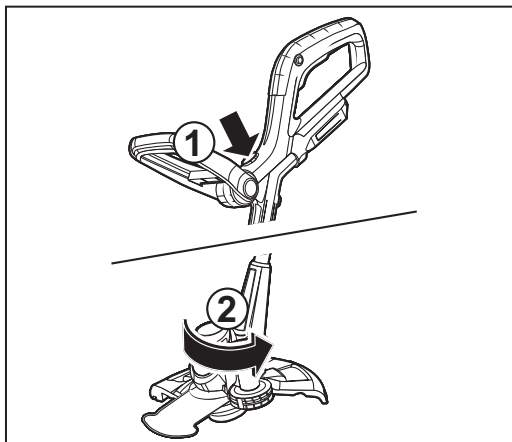
### Регулировка наклона дополнительной рукоятки



### Регулировка наклона головы



### Регулировка поворота головы



- б) Неисправности инструмента, вызванные несоблюдением Инструкции по эксплуатации или произошедшие вследствие использования инструмента не по назначению, во время использования в условиях окружающей среды, выходящих за пределы указанных в Инструкции по эксплуатации, ненадлежащих производственных условиях, вследствие перегрузок или недостаточного, ненадлежащего технического обслуживания или ухода. К безусловным признакам перегрузки изделия относятся, помимо прочих: появление цветов побежалости, одновременный выход из строя ротора и статора, деформация или оплавление деталей и узлов изделия, потемнение или обугливание проводов электродвигателя под действием высокой температуры.
- в) При использовании изделия в условиях высокой интенсивности работ и сверхтяжелых нагрузок.
- г) На профилактическое и техническое обслуживание инструмента, например: смазку, промывку.
- д) Неисправности инструмента вследствие использования принадлежностей, сопутствующих и запасных частей, которые не являются оригинальными принадлежностями/частями **ЗУБР**.
- е) На механические повреждения (трещины, сколы и т. д.) и повреждения, вызванные воздействием агрессивных сред, высокой влажности и высоких температур, попаданием инородных предметов в вентиляционные отверстия инструмента, а также повреждения, наступившие вследствие неправильного хранения и коррозии металлических частей.
- ж) Принадлежности, быстроизнашивающиеся части и расходные материалы, вышедшие из строя вследствие нормального износа, такие как: приводные ремни, аккумуляторные блоки, стволы, направляющие ролики, защитные кожухи, цанги, патроны, подошвы, пильные цепи, пильные шины, звездочки, шины, угольные щетки, ножи, пилки, абразивы, сверла, буры, леска для триммера и т. п.
- з) Инструмент, в конструкцию которого были внесены изменения или дополнения.
- и) Незначительное отклонение от заявленных свойств инструмента, не влияющее на его ценность и возможность использования по назначению.
- к) На инструмент, вскрывавшийся или ремонтировавшийся в течение гарантийного срока вне авторизованных сервисных центров. Полный актуальный список авторизованных сервисных центров смотрите на сайте **zubr.ru**.
- 5) Устранение неисправностей, признанных нами как гарантийный случай, осуществляется на выбор компании **ЗУБР** посредством ремонта или замены неисправного инструмента на новый (возможно и на модель следующего поколения). Замененные инструменты и детали переходят в собственность компании.
- 6) Гарантийные претензии принимаются в течение гарантийного срока. Для этого предъявите или отправьте неисправный инструмент в указанный в документации (актуальный список сервисных центров смотрите на сайте **zubr.ru**) сервисный центр, приложив заполненный гарантийный талон, подтверждающий дату покупки товара и его наименование. Инструмент, переданный дилеру или в сервисный центр в частично или полностью разобранном виде, под действие гарантии не подпадает. Все риски по передаче и пересылке инструмента дилеру или в сервисный центр несет владелец инструмента.
- 7) Другие претензии, кроме упомянутого права на бесплатное устранение недостатков инструмента, под действие нашей гарантии не подпадают.
- 8) После гарантийного ремонта на условиях расширенной гарантии, срок расширенной гарантии инструмента не продлевается и не возобновляется.
- 9) Для всех электроинструментов обязательно регулярное техническое обслуживание. Периодичность ТО равна сроку службы комплекта угольных щеток.
- 10) Срок службы изделия составляет 5 лет.

вдали от источников тепла. Не допускать воздействия: прямых солнечных лучей, механических, химических факторов, влаги, агрессивных жидкостей, резких перепадов температуры и влажности.

Специальные меры консервации см. в разделе **Порядок работы**.

Транспортировка должна осуществляться в фирменной упаковке производителя, при температуре от -20 до 40 °С. При транспортировке недопустимо воздействие: прямых солнечных лучей, механических и химических факторов, влаги, агрессивных жидкостей, резких перепадов температуры и влажности, нарушение целостности упаковки.

Отслужившее срок службы изделие, дополнительные принадлежности и упаковку следует экологически чисто утилизировать.

## Гарантийные обязательства

Мы постоянно заботимся об улучшении качества обслуживания наших потребителей, поэтому, если у Вас возникли нарекания на качество и сроки проведения гарантийного ремонта, пожалуйста, сообщите об этом в службу поддержки **ЗУБР** по электронной почте на адрес: [zubr@zubr.ru](mailto:zubr@zubr.ru).

Данная гарантия не ограничивает право покупателя на претензии, вытекающие из договора купли-продажи, а также не ограничивает законные права потребителей.

Мы предоставляем гарантию на инструменты **ЗУБР** на следующих условиях:

- 1) Гарантия предоставляется в соответствии с нижеперечисленными условиями путем бесплатного устранения неисправностей инструмента в течение установленного гарантийного срока, которые доказано обусловлены дефектами материала или изготовления.
- 2) Гарантийный срок начинается со дня покупки инструмента первым владельцем.
- 3) Срок и условия гарантии зависят от серии и артикула инструмента, просим Вас внимательно ознакомиться с условиями гарантии на момент покупки.

## Базовая гарантия

Гарантийный срок составляет 36 месяцев со дня продажи.

На серию **МАСТЕР (основной цвет корпуса серый)** устанавливается базовая гарантия сроком 3 года, при условии только бытового применения. В случае профессионального использования инструмента серии **МАСТЕР** базовая гарантия устанавливается 1 год с даты продажи.

На серию **ПРОФЕССИОНАЛ (основной цвет корпуса синий)** устанавливается базовая гарантия сроком 3 года. Для серии **ПРОФЕССИОНАЛ** разрешается эксплуатация в профессиональных целях, за исключением сверхвысоких нагрузок или тяжелых внешних условий эксплуатации, превышающих нормы, указанные в «Инструкции по эксплуатации».

## Расширенная гарантия

На серию **МАСТЕР** устанавливается расширенная гарантия сроком на 5 лет. Расширенная гарантия предоставляется только при условии бытового применения и регистрации на сайте [zubr.ru](http://zubr.ru).

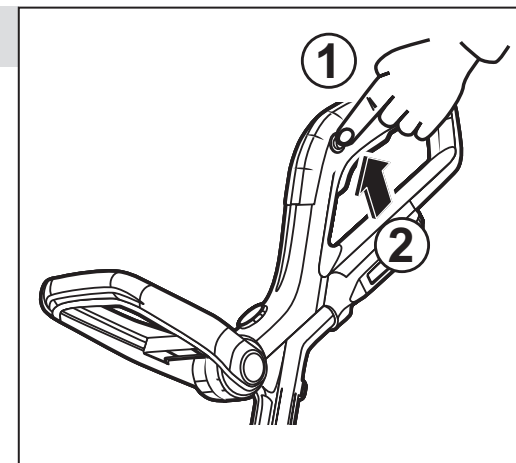
На серию **ПРОФЕССИОНАЛ** устанавливается расширенная гарантия 5 лет при условии регистрации на сайте [zubr.ru](http://zubr.ru). Для серии **ПРОФЕССИОНАЛ** разрешается эксплуатация в профессиональных целях, за исключением сверхвысоких нагрузок или тяжелых внешних условий эксплуатации, превышающих нормы, указанные в «Инструкции по эксплуатации».

Расширенная гарантия предоставляется только при условии, если владелец регистрирует инструмент в течение 4 недель с момента покупки на сайте производителя по адресу [zubr.ru](http://zubr.ru) в разделе «Сервис». Регистрация расширенной гарантии возможна только после подтверждения покупателем согласия на обработку персональных данных, запрашиваемых в процессе регистрации. Сроки гарантии на конкретную модель инструмента можно проверить на сайте производителя по адресу [zubr.ru](http://zubr.ru).

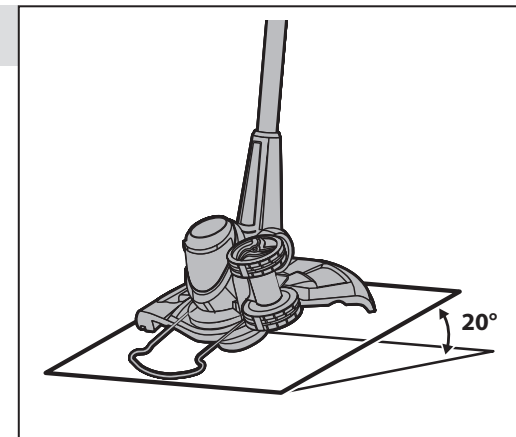
4) Гарантия не распространяется на:

- а) Детали, подверженные рабочему и другим видам естественного износа, а также на неисправности инструмента, вызванные этими видами износа. А также на инструмент, имеющий полную выработку ресурса, сильное внешнее или внутреннее загрязнение.

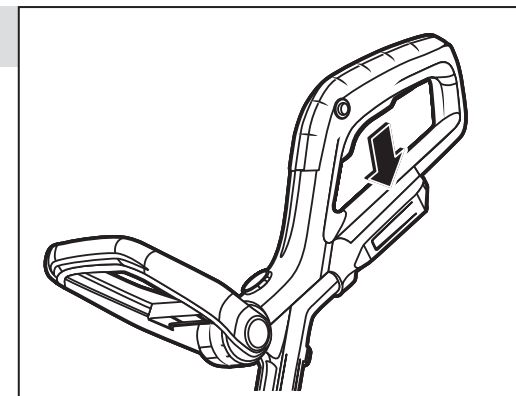
## 10. Включение изделия



## 11. Работа с изделием



## 12. Выключение изделия



## Технические характеристики

Артикул	TA-185	TA-185-21
Напряжение питания ЗУ	230~/50	230~/50
Номинальное напряжение изделия, В	18	18
Частота вращения на холостом ходу, об/мин	8500	8500
Ширина кошения, мм	250	250
Толщина лески, мм	1.2	1.2
Тип катушки	автомат	автомат
Расположение двигателя	нижнее	нижнее
Телескопическая штанга	есть	есть
Поворотная голова	есть	есть
Артикул подходящей аккумуляторной батареи	АКБ-С1-18-2 АКБ-С1-18-4 АКБ-18 С1 АКБ-18-3 С1	АКБ-С1-18-2 АКБ-С1-18-4 АКБ-18 С1 АКБ-18-3 С1
Артикул подходящего зарядного устройства	БЗУ-С1-18 БЗУ-18 С1	БЗУ-С1-18 БЗУ-18 С1
Тип изделия	технически сложное	технически сложное
Уровень звукового давления (к=3), дБ	84	85
Уровень звуковой мощности (к=3), дБ	95	95
Среднеквадратичное виброускорение (к=1.5), м/с <sup>2</sup>	4.05	4.087
Класс безопасности по ГОСТ 12.2.007.0-75	III класс	III класс
Масса изделия, кг	1.4	1.4
Масса в упаковке, кг	2.0	2.6
Назначенный срок службы, лет	5	5
Назначенный срок хранения, лет	7	7

Не допускайте присутствия посторонних лиц на расстоянии менее 15 м от места производства работ.

Не включайте и не эксплуатируйте изделие со снятыми деталями корпуса.

Работа без защитного кожуха **ЗАПРЕЩАЕТСЯ**.

Не прикасайтесь к работающим, движущимся (в том числе под кожухами, крышками) частям изделия. Не пытайтесь удерживать или тормозить движущиеся части изделия.

**НИ В КОЕМ СЛУЧАЕ** не устанавливайте на изделие другие режущие инструменты (ножи, пильные и зубчатые диски) – это может привести к травмам и повреждениям изделия.

Не производите очистку корпуса и любые другие работы, не отключив предварительно изделие от источника питания.

Следите за исправным состоянием изделия. В случае появления подозрительных запахов, дыма, огня, искр следует выключить аппарат, отключить аккумуляторную батарею или отключить кабель ЗУ от сети и обратиться в специализированный сервисный центр.

Если Вам что-то показалось ненормальным в работе изделия, немедленно прекратите его эксплуатацию.

Доводим до Вашего сведения, что критерием предельного состояния является одно из следующих событий (в том числе любое их сочетание):

- достижение времени непосредственной эксплуатации изделия, характеризующегося полной выработкой угольных щеток двигателя;
- критический износ основных деталей (двигатель, подшипники, выключатель, катушка и т. п.), проявляющийся через явное, осязаемое нарушение нормальной работы изделия: бение шпинделя, подклинивание механизма или выключателя, повышенные шум и вибрация, искрение (кроме коллектора) и т. п.;
- существенное снижение заявленных технических характеристик (частоты вращения), даже при незначительной нагрузке;
- чрезмерный нагрев корпуса и/или иных узлов даже при непродолжительной работе и/или незначительной нагрузке инструмента;
- искрение инструмента, а также повышенное искрение коллектора. Искрение допускается только в коллекторе (расположен в нижней части изделия, визуально виден через вентиляционные отверстия). При нормальной работе допускается лишь легкое, не выходящее за пределы корпуса изделия, искрение по окружности коллектора;

тиляционные отверстия). При нормальной работе допускается лишь легкое, не выходящее за пределы корпуса изделия, искрение по окружности коллектора;

- подвижность доступных закрепленных узлов/деталей.

### ▲ ВНИМАНИЕ

**Запрещается дальнейшая эксплуатация изделий при выявлении следующих признаков (критические отказы, при достижении которых необходимо прекратить работу изделия):**

- любое нарушение прочности и/или целостности корпуса;
- невозможность установки/фиксации сменного инструмента (катушка) или аккумулятора (батареи, кожуха);
- невключение изделия при нажатии выключателя;
- натужный гул или писк при нажатии выключателя, не сопровождающийся вращением двигателя;
- отказ одной или нескольких функций (в частности, защита от перегрузки, защита батареи);
- появление дыма или запаха гари.

В силу технической сложности изделия, иные критерии предельных состояний не могут быть определены пользователем самостоятельно. В случае обнаружения любой из указанных, а также иной явной или предполагаемой неисправности немедленно прекратите эксплуатацию изделия и обратитесь к разделу «Возможные неисправности и методы их устранения» настоящего Руководства. Если неисправности в перечне не оказались или Вы не смогли устранить ее, обратитесь в специализированный сервисный центр. Заключение о предельном состоянии изделия или его частей сервисный центр выдает в форме соответствующего Акта.

## Условия транспортирования, хранения и утилизации

Хранить в чистом виде, со снятым сменным инструментом, в сухом проветриваемом помещении, при температуре от 0 до 40 °С,

- вдали от стволов деревьев, фундаментов, бордюров и проч. для предотвращения повреждения лески от контакта с твердыми предметами;

### ▲ ВНИМАНИЕ

**Контакт вращающейся лески с твердыми предметами (стволами, корнями, строениями и прочими) вызывает повышенные вибрацию и износ лески.**

- слева направо (в направлении вращения режущего инструмента);
- в несколько проходов при высоте растительности более 20 см, с последовательным понижением высоты кошения.

При кошении леска расходуется. Скорость расхода зависит от нескольких факторов (тип лески, тип скашиваемой растительности). Леска выпускается автоматически, излишки обрезаются ножом **10**.

**ПРИМЕЧАНИЕ!** Для ручного выпуска лески нажмите несколько раз кнопку **20** и вытяните леску вручную.

Список подходящей лески – см. стр. 21.

### Выключение изделия (рис. 12)

По окончании работы выключите изделие, отпустив выключатель **2**.

Обязательно очистите кожух изделия **СРАЗУ** после окончания работы, т. к. налипшая трава после высыхания очищается с трудом.

## Техническое обслуживание

Изделие охлаждается окружающим воздухом. Поэтому не допускайте работы изделия с перекрытыми воздухозаборными отверстиями и регулярно (**ОБЯЗАТЕЛЬНО** после каждого использования) очищайте их от продуктов кошения.

Изделие не требует другого обслуживания.

Все другие виды технического обслуживания должны проводиться только квалифицированными специалистами сервисных центров, с использованием оригинальных запасных частей **ЗУБР**.

## Рекомендации по эксплуатации

Убедитесь, что напряжение сети соответствует номинальному напряжению зарядного устройства.

Включайте изделие только когда Вы готовы к работе.

Перед первым использованием или после долгого хранения включите изделие и дайте ему поработать 5–10 с на холостом ходу. Если в это время Вы услышите посторонний шум, почувствуете сильную вибрацию или запах гари, выключите изделие, снимите батарею с зарядного устройства и установите причину этого явления. Не включайте изделие, прежде чем будет найдена и устранена причина неисправности.

Перед включением изделия убедитесь, что вал двигателя не заблокирован.

Изделие **НЕ ИМЕЕТ** защиты от влаги. Поэтому не используйте его при сырой растительности (при росе, после дождя), а также при возможности осадков и регулярно проверяйте внешним осмотром корпус изделия и аккумуляторной батареи на отсутствие видимых механических повреждений (сколы, трещины).

При повреждении корпуса двигателя или аккумуляторной батареи обратитесь в сервисный центр для ремонта или замены.

Используйте изделие для кошения только травы. **НЕ ИСПОЛЬЗУЙТЕ** его для кошения более грубой растительности (кустов, молодняка деревьев и т. д.).

## Инструкции по безопасности

Перед началом работы осмотрите и визуально проверьте изделие и аккумуляторную батарею на отсутствие видимых механических повреждений.

При повреждении корпуса, аккумуляторной батареи, зарядного устройства или его кабеля **НЕ ИСПОЛЬЗУЙТЕ** изделие, но обратитесь в сервисный центр для ремонта или замены.

Не допускайте детей и лиц, незнакомых с правилами эксплуатации и требованиями настоящей инструкции, к каким-либо операциям и работам с изделием.

Комплектация	ТА-185	ТА-185-21
Триммер аккумуляторный модель ТА-185	1 шт.	1 шт.
Аккумуляторная батарея модель АКБ-С1-18-2	—	1 шт.
Зарядное устройство модель БЗУ-С1-18	—	1 шт.
Кожух защитный	1 шт.	1 шт.
Катушка с леской (установлена)	1 шт.	1 шт.
Колесо	1 шт.	1 шт.
Скоба защитная	1 шт.	1 шт.
Ключ имбусовый	1 шт.	1 шт.
Инструкции по безопасности	1 экз.	1 экз.
Руководство по эксплуатации	1 экз.	1 экз.

### ▲ ВНИМАНИЕ

**Убедитесь, что на изделии и комплекте принадлежностей отсутствуют повреждения, которые могли возникнуть при транспортировании.**

## Назначение и область применения

Триммер аккумуляторный **ЗУБР** предназначен для кошения травы на садовых участках и газонах.

Внимательно изучите настоящее руководство по эксплуатации, в том числе раздел «Инструкции по эксплуатации» и Приложение «Общие инструкции по безопасности». Только так Вы сможете научиться правильно обращаться с изделием и избежите ошибок и опасных ситуаций.

Изделие предназначено для непродолжительных работ при нагрузках средней интенсивности в районах с умеренным климатом с характерной температурой от +1 до +40 °С, относительной влажностью воздуха не более 80% и отсутствием прямого воздействия атмосферных осадков и чрезмерной запыленности воздуха.

Изделие соответствует требованиям:

- для ТА-185 – ТР ТС 010/2011 «О безопасности машин и оборудования»

- для БЗУ-С1-18 – ТР ТС 004/2011 «О безопасности низковольтного оборудования»;
- для ТА-185, БЗУ-С1-18 – ТР ТС 020/2011 «Электромагнитная совместимость технических средств», ТР ЕАЭС 037/2016;
- для АКБ-С1-18-2 – ГОСТ 12.2.007.12, ГОСТ Р МЭК 62133-2, ГОСТ Р МЭК 61960-3

Настоящее руководство содержит самые полные сведения и требования, необходимые и достаточные для надежной, эффективной и безопасной эксплуатации изделия.

В связи с продолжением работы по усовершенствованию изделия, производитель оставляет за собой право вносить в его конструкцию незначительные изменения, не отраженные в настоящем руководстве и не влияющие на эффективную и безопасную работу изделия.

**К эксплуатации изделия допускаются только лица, достигшие совершеннолетия; имеющие навыки и/или представление о принципах работы и оперирования изделием; находящиеся в трезвом состоянии; не под действием лекарств, вызывающих сонливость**

и/или снижение концентрации внимания; не имеющие заболеваний, вызывающих подобные состояния, а также иных противопоказаний для работы с машинами.

Все ремонтные работы должны проводиться только квалифицированными специалистами сервисных центров, с использованием оригинальных запасных частей ЗУБР.

## Сборка

### ▲ ВНИМАНИЕ

Все работы, связанные со сборкой, регулировкой и настройкой, производите только при снятой с изделия батарее.

### Сборка изделия (рис. 1)

Для сборки изделия:

- извлеките заглушку из верхней части штанги;
- выпрямите верхнюю и нижнюю части штанги и соедините между собой (вставив нижнюю часть в верхнюю);
- сдвиньте вниз соединительную муфту 6 до упора и прилагаемым имбусовым ключом затяните винт крепления.

### Установка колес (рис. 2)

Установка колес 19 производится с левой стороны изделия (при взгляде спереди) путем крепления в направлении снизу-вверх в соответствующем кронштейне на корпусе.

### Установка защитной скобы (рис. 3)

Установите скобу 21, заведя ее с нижней части головы и заправив под крепления на корпусе.

### Установка кожуха защитного (рис. 4)

Для крепления кожуха 7 установите его на основание двигателя, соориентируйте его так, чтобы совпали отверстия и поверните по часовой стрелке для закрепления.

### ▲ ВНИМАНИЕ

Работа без защитного кожуха ЗАПРЕЩАЕТСЯ.

### Заправка лески (рис. 5)

При необходимости (например, при износе) заправьте леску с катушки. Для этого:

- нажмите фиксаторы 16 по бокам и снимите верхнюю крышку катушки;
- извлеките шпульку из катушки. Тщательно очистите шпульку и внутреннюю полость катушки от остатков травы;

- приготовьте около 4.5 метров новой лески соответствующего диаметра;
- вставьте один конец лески в ушко шпульки катушки;
- намотайте конец лески на шпульку в направлении стрелки;
- проденьте оставшиеся 20–25 см лески в отверстие крышки;
- установите шпульку обратно в корпус катушки;
- нажав и удерживая кнопку 20, вытяните конец лески длиной не более диаметра кожуха.

## Подготовка к работе

### Снятие/установка батареи (рис. 6)

Для снятия батареи 12 нажмите кнопку 17 и сдвигом вперед снимите ее с изделия.

Для установки батареи совместите ее пазы со слотами 11 на изделии и задвиньте в изделие «до щелчка». Убедитесь в надежной фиксации батареи попыткой вынуть ее.

### Зарядка батареи (рис. 7)

Перед первым использованием изделия **ОБЯЗАТЕЛЬНО** зарядите аккумуляторную батарею. Для этого вставьте вилку зарядного устройства в розетку и установите батарею 12 в зарядное устройство 13.

Зарядное устройство, поставляемое в комплекте, является быстрозарядным, т. е. полностью заряжает батарею в течение 1 часа. О работе зарядного устройства и процессе заряда батареи свидетельствуют индикаторы:

- красный светодиод 14к выключен, зеленый светодиод 14з горит – зарядное устройство включено в сеть;
- красный светодиод горит, зеленый выключен – батарея заряжается;
- красный светодиод выключен, зеленый горит – зарядка окончена;
- оба светодиода мигают – батарея неисправна (напряжение и/или температура ниже/выше предельных значений, нет контакта в цепи заряда, неисправность контроллера батареи).

**ПРИМЕЧАНИЕ!** Процесс зарядки полностью автоматический – по окончании зарядки зарядное устройство выключится само. Однако, если аккумуляторная батарея останется в зарядном

устройстве надолго, в силу саморазряда батареи зарядное устройство будет периодически включаться на подзарядку. Это снижает рабочую емкость аккумулятора и срок его службы. Поэтому не оставляйте аккумуляторную батарею в зарядном устройстве более, чем на восемь часов.

### ▲ ВНИМАНИЕ

Для зарядки используйте только оригинальные зарядные устройства торговой марки ЗУБР. Использование зарядных устройств других производителей, даже если они подходят по техническим характеристикам и системе крепления, может привести не только к выходу из строя аккумулятора, но и к поломке инструмента.

Нагрев батареи в процессе зарядки является нормальным. Во избежание выхода из строя, батарея имеет встроенный термовыключатель: при перегреве батарея будет отключена от цепи заряда. При последующем снижении температуры зарядка будет продолжена.

### ▲ ВНИМАНИЕ

Для предотвращения тепловых травм не прикасайтесь к батарее, находящейся на зарядке.

По окончании зарядки отключите зарядное устройство от сети, снимите аккумуляторную батарею с зарядного устройства и установите в изделие.

**ПРИМЕЧАНИЕ!** Литий-ионная аккумуляторная батарея может быть заряжена в любое время без отрицательного влияния на срок службы. Прекращение зарядки в любое время также не наносит ей вреда.

Во избежание повреждения батареи, **НЕ ХРАНИТЕ** ее в разряженном состоянии. Перед хранением **ПОЛНОСТЬЮ** зарядите аккумулятор.

### Проверка уровня заряда батареи (рис. 8)

Для проверки уровня заряда батареи нажмите кнопку 18. Индикаторы покажут приблизительный уровень заряда батареи. При индикации только желтым или красным цветом, для эффективной работы, рекомендуем зарядить батарею до начала использования.

### Настройка изделия (рис. 9)

Ваше изделие оснащено телескопической штангой с регулируемым углом наклона, регулируемой дополнительной рукояткой и поворотной головой. Таким образом, Вы можете настроить изделие под свой рост, хват и стиль работы. Для этого:

- вращая по часовой стрелке, отпустите муфту 6 и отрегулируйте необходимую длину штанги. Затяните муфту;
- нажмите кнопку 4 и, не отпуская ее, отрегулируйте угол установки дополнительной рукоятки. Отпустите кнопку для фиксации;
- для изменения наклона головы приложите к ней усилие. Голова поворачивается с шагом 30°;
- нажмите кнопку 8 и, не отпуская ее, отрегулируйте угол поворота головы триммера. Отпустите кнопку для фиксации.

Перед началом работы:

- наденьте подходящую одежду – длинные брюки и закрытую обувь;

### ▲ ВНИМАНИЕ

Во избежание травм и повреждений **НЕ РАБОТАЙТЕ босиком или в открытой обуви;**

- при работе используйте средства индивидуальной защиты: очки, наушники;
- удалите из зоны кошения все предметы (камни, ветки, садовый инструмент и т. д.), которые могут повредить режущий инструмент изделия или быть захвачены и выброшены из-под движущихся частей инструмента;
- убедитесь, что вал не заблокирован.

## Порядок работы

### ▲ ВНИМАНИЕ

Во избежание травм и повреждений **не работайте с изделием при влажной траве.**

### Включение изделия (рис. 10)

Для включения изделия нажмите кнопку блокировки 1 и, не отпуская ее, нажмите клавишу 2 выключателя.

### ▲ ВНИМАНИЕ

Перед началом кошения дождитесь полной раскрутки двигателя.

### Работа с изделием (рис. 11)

Кошение производите:

- удерживая штангу в положении, при котором режущая плоскость лески расположена приблизительно под углом 20° земле;
- при максимальных оборотах (для большей эффективности);