



Информация о модели  
на официальном сайте ЗУБР:



39952



АО «ЗУБР ОВК» 141002, Московская область, г. Мытищи 2, а/я 36

Производитель оставляет за собой право вносить изменения в характеристики изделия без предварительного уведомления.  
Приведенные иллюстрации не являются обязательными. Ответственность за опечатки исключается.

## Тачка садово-строительная двухколесная

39952

[www.zubr.ru](http://www.zubr.ru)

190981  
Версия: 211019

Руководство по эксплуатации

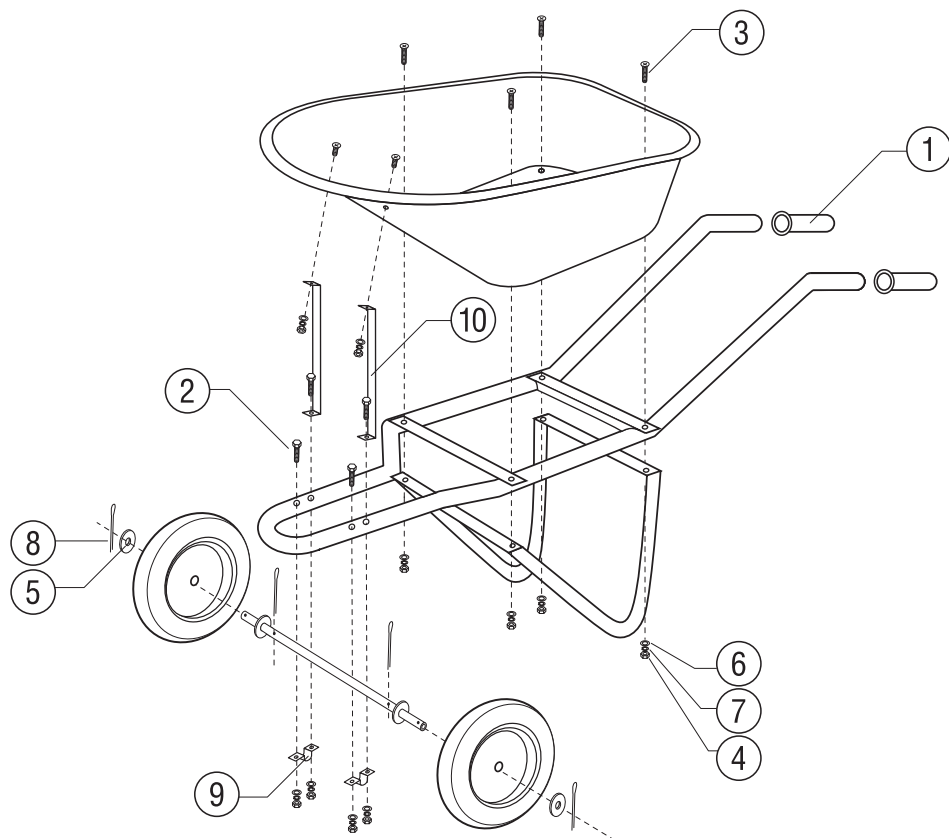
Русский язык

## ОПИСАНИЕ ИЗДЕЛИЯ

Используется для транспортировки различных грузов при проведении строительных или садовых работ. Тачка отличается прочной конструкцией и хорошей устойчивостью.

## ОСОБЕННОСТИ КОНСТРУКЦИИ

- Стальной оцинкованный кузов толщиной 0,7 мм, объемом 90 л для сыпучих грузов и 75 л для жидких материалов
- Стальная рама из цельногнутой трубы  $\varnothing$  28 мм поддерживает кузов снизу и выдерживает нагрузки до 180 кг
- Опора из стальной трубы  $\varnothing$  25 мм надежно поддерживает кузов тачки снизу, обеспечивая надежность конструкции
- Две фронтальные распорки надежно поддерживают кузов тачки спереди, обеспечивая его устойчивость при перевалке тяжелых грузов
- Два резиновых пневматических колеса  $\varnothing$  360 мм со стальным ободом и на стальных подшипниках обеспечивают легкое передвижение по неровной поверхности



## КОМПЛЕКТАЦИЯ ИЗДЕЛИЯ

Тачка состоит из следующих элементов:

Кузов стальной оцинкованный,  
90 л (артикул W-39952-T) – 1 шт.

Рама стальная  $\varnothing$  28 мм  
(артикул W-39952-F) – 1 шт.

Опора стальная 25 мм  
(артикул W-39952-L) – 1 шт.

Пневмоколесо  $\varnothing$  360 мм  
(артикул W-39952-WH) – 2 шт.

Ось стальная  $\varnothing$  25 мм  
(артикул W-39952-A) – 1 шт.

Комплект распорок и крепежных деталей  
с инструкцией по сборке  
(артикул W-39952-S) – 1 наб.

Внимательно проверяйте комплектность при покупке изделия!

В комплект крепежных изделий входят:

1. Рукоятка резиновая – 2 шт.

2. Болт М8 х 45 мм – 4 шт.

3. Винт М8 х 25 мм – 6 шт.

4. Гайка М8 – 10 шт.

5. Шайба оси  $\varnothing$  25 мм – 4 шт.

6. Шайба  $\varnothing$  8 мм – 10 шт.

7. Шайба гровера  $\varnothing$  8 мм – 10 шт.

8. Шплинт 4 х 36 мм – 4 шт.

9. Хомут оси колеса – 2 шт.

10. Распорка для кузова – 2 шт.

## ИНСТРУКЦИЯ ПО СБОРКЕ ИЗДЕЛИЯ:

Для сборки необходимо иметь ключ 13 мм и крестообразную отвертку.

1. С помощью четырех винтов М8 х 20 мм, шайб  $\varnothing$  8 мм, шайб гровера  $\varnothing$  8 мм и гаек М8 закрепите между собой кузов, раму и опору.

2. Закрепите две передние распорки на кузове с помощью винтов М8 х 25 мм, шайб 8 мм, шайб гровера  $\varnothing$  8 мм и гаек М8.

3. С помощью четырех болтов М8 х 45 мм, гайки М8, шайб  $\varnothing$  8 мм и шайб гровера  $\varnothing$  8 мм скрепите две распорки кузова, стальную раму, два хомута оси колеса и ось между собой.

4. Установите колеса на ось, закрепив их с помощью шайб и шплинтов с каждой стороны. Концы шплинтов необходимо разогнуть для надежной фиксации.

5. Наденьте резиновые рукоятки на стальную раму.

6. Накачайте шины до давления 1,8 – 2,0 атм.

## ТЕХНИЧЕСКИЕ ХАРАКТЕРИСТИКИ ИЗДЕЛИЯ:

Вместимость сыпучих грузов	90 л	Диаметр колеса	360 мм
Вместимость жидких грузов	75 л	Грузоподъемность	180 кг
Толщина кузова	0,7 мм		

## ПРАВИЛА ЭКСПЛУАТАЦИИ И ТЕХНИЧЕСКОГО ОБСЛУЖИВАНИЯ

- Перед началом эксплуатации необходимо убедиться, что все резьбовые соединения надежно затянуты
- Проверьте давление в шинах. Оно должно быть в диапазоне 1,8 – 2,0 атм.
- Во время работы необходимо использовать защитные перчатки
- После завершения работы необходимо очистить тачку от грязи
- Хранить тачку рекомендуется в сухом помещении при температуре от  $-15^{\circ}\text{C}$  до  $+35^{\circ}\text{C}$