

БИТЫ УДАРНЫЕ



Cr-Mo
СТАЛЬ
КОВАНАЯ



Обладая мощными рабочими характеристиками ударные шурупверты предъявляют жесткие требования к применяемым вместе с ними битам и держателям.

Компания **ЗУБР** разработала специальную линейку бит серии «ПРОФЕССИОНАЛ» для использования с ударным инструментом.

Биты «ПРОФЕССИОНАЛ» отличаются непревзойденно высоким ресурсом, экстремальной прочностью и имеют сверхточную геометрию шлица.



Биты

Торцовые головки

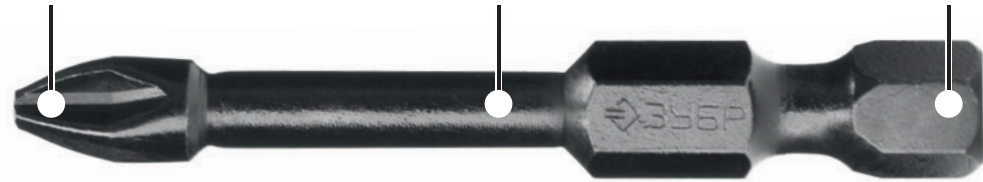
Адаптеры



Максимальная твердость при сохранении необходимой гибкости

Увеличенный размер торсионной зоны

Запатентованный высокопрочный сплав

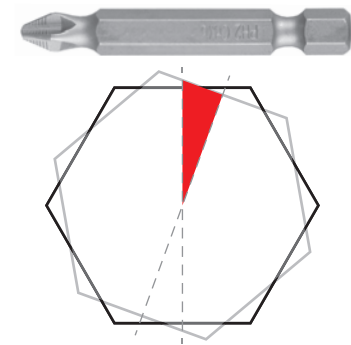
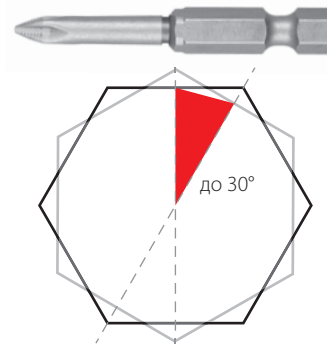
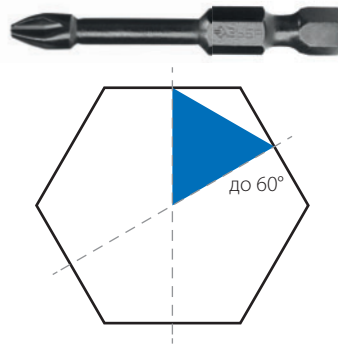


Возможность скручиваться при пиковых нагрузках на 60°

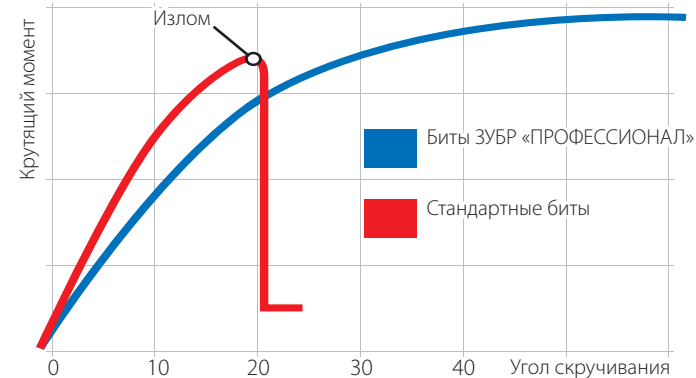
ударная бита ЗУБР «ПРОФЕССИОНАЛ»

торсионная бита

стандартная бита



Использование материалов с особыми прочностными характеристиками, сверхточная геометрия и прецизионная технология производства обеспечивают ударным битам ЗУБР многократно увеличенный срок службы.





Биты ударные торсионные из хромомолибденовой стали

- Длительный срок службы
- Торсионная зона предохраняет наконечник биты от разрушения импульсными шурупвертами
- Кованая хромомолибденовая сталь
- Надежный контакт благодаря точной геометрии
- Намагничены для удобства работы
- Шлиц соответствует ГОСТ 17199-88



Артикул	Тип и размер шлица	Длина, мм	Тип хвостовика	Кол-во в упаковке	Бокс	
PHILLIPS						
						
26021-2-50-S2	PH2			2 шт.	—	
26021-3-50-S2	PH3			2 шт.	—	
26021-2-50-S10	PH2	50	E 1/4"	10 шт.	Есть	
26021-3-50-S10	PH3			10 шт.	Есть	
POZIDRIVE						
						
26023-2-50-S2	PZ2			2 шт.	—	
26023-3-50-S2	PZ3			2 шт.	—	
26023-2-50-S10	PZ2	50	E 1/4"	10 шт.	Есть	
26023-3-50-S10	PZ3			10 шт.	Есть	
TORX						
						
26025-25-50-S2	T25				—	
26025-30-50-S2	T30			2 шт.	—	
26025-40-50-S2	T40	50	E 1/4"		—	
HEX						
						
26027-4-50-S2	H4				—	
26027-5-50-S2	H5			2 шт.	—	
26027-6-50-S2	H6	50	E 1/4"		—	




Биты ударные кованные из хромомолибденовой стали, с торцевой головкой

- Длительный срок службы
- Торсионная зона предохраняет наконечник биты от разрушения импульсными шуруповертами
- Кованая хромомолибденовая сталь
- Надежный контакт благодаря точной геометрии
- Шлиц соответствует ГОСТ 11737-93

Артикул	Тип и размер шлица	Длина, мм	Тип хвостовика	Кол-во в упаковке				
НАТ-ДРАЙВЕР								
		с магнитным держателем крепежа						
26375-08	8 мм	50	E 1/4"	1 шт.				
26375-10	10 мм							
26375-12	12 мм							
26375-14	14 мм							
НАТ-ДРАЙВЕР								
		углубленная форма для болтов и шпилек до 21 мм						
26377-08	8 мм	60	E 1/4"	1 шт.				
26377-10	10 мм							
26377-12	12 мм							
26377-13	13 мм							
26377-14	14 мм							
26377-17	17 мм							

Адаптеры кованные для ударных бит

- Кованая хромомолибденовая сталь
- Длительный срок службы
- Повышенная точность соосности хвостовика и наконечника для удобства работы

Артикул	Длина, мм	Тип хвостовика	Кол-во в упаковке	
Адаптер со встроенным магнитом				
• Магнитный держатель биты обеспечивает быструю и надежную фиксацию насадки				
26811-60	60	E 1/4"	1 шт.	
Адаптер торсионный с механическим фиксатором биты				
• Торсионная зона увеличивает стойкость бит к разрушению в 2 раза				
• Вращающийся держатель для точного направления биты				
26815-60	60	E 1/4"	1 шт.	