

Информация о модели
на официальном сайте ЗУБР:



DBS-201



DBS-201-22



DBS-201-42



ЗАО «ЗУБР ОВК» РОССИЯ, 141002, Московская область, г. Мытищи 2, а/я 36

Производитель оставляет за собой право вносить изменения в характеристики изделия без предварительного уведомления.
Приведенные иллюстрации не являются обязательными. Ответственность за опечатки исключается.

Дрель - шуруповерт

DBS-201 DBS-201-22 DBS-201-42

Уважаемый покупатель!

При покупке изделия:

- требуйте проверки его исправности путем пробного включения, а также комплектности согласно комплекту поставки, приведенному в соответствующем разделе;
- убедитесь, что гарантийный талон оформлен должным образом и содержит серийный номер изделия, дату продажи, штамп магазина и подпись продавца.

Перед первым включением изделия внимательно изучите настоящее руководство по эксплуатации и строго выполняйте содержащиеся в нем требования. Только так Вы сможете научиться правильно обращаться с изделием и избежите ошибок и опасных ситуаций. Храните данное руководство в течение всего срока службы Вашего изделия.

Помните! Изделие является источником повышенной травматической опасности.

▲ ВНИМАНИЕ

ПРОЧИТЕ РУКОВОДСТВО И НЕ НАЧИНАЙТЕ РАБОТУ С ИЗДЕЛИЕМ, ПОКА ВЫ НЕ ОЗНАКОМИТЕСЬ С НАСТОЯЩИМИ ПРЕДУПРЕЖДЕНИЯМИ.

Для зарядки используйте только оригинальные зарядные устройства торговой марки ЗУБР. Использование зарядных устройств других производителей, даже при совпадении технических характеристик и систем крепления, может привести не только к выходу из строя аккумулятора, но и к поломке инструмента. Указанный случай условиями гарантии не поддерживается.

Устанавливайте на изделие ТОЛЬКО оригинальные батареи. Использование сторонней батареи может привести к повреждениям, травмам и к поломке инструмента в результате переплюсовки, перегрузки и перегрева.

Не разбирайте и не модифицируйте аккумуляторную батарею и зарядное устройство.

Во избежание повреждения батареи, НЕ ХРАНИТЕ ее в разряженном состоянии. После использования ПОЛНОСТЬЮ зарядите аккумулятор.

Изделие обладает высоким крутящим моментом. Для исключения ударного воздействия на руки при внезапном блокировании инструмента всегда используйте дополнительную рукоятку.

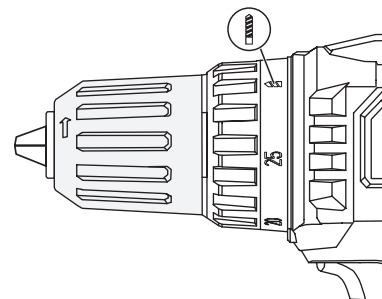
В процессе работы возможен сильный нагрев сменного инструмента. При необходимости извлечения дождитесь его остывания или используйте защитные перчатки.

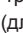
В процессе работы изделие может передавать на оператора повышенную вибрацию. Во избежание ущерба здоровью делайте перерывы в работе и ограничивайте время работы с изделием.

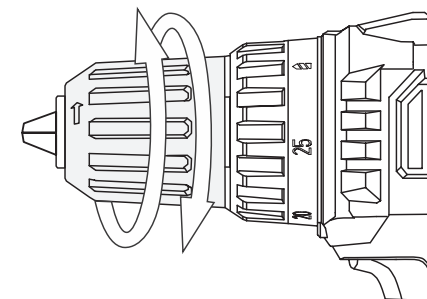
Распишитесь в ознакомлении с инструкцией по эксплуатации и мерам безопасности перед началом работ. Без подписи претензии по качеству товара не принимаются.

Место для подписи _____

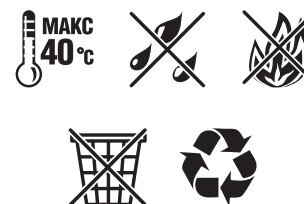
Меры безопасности



Во избежание травм, не заворачивайте шурупы в положении  (для сверления) муфты крутящего момента – при блокировании крепежа изделие передаст на Вас высокий крутящий момент

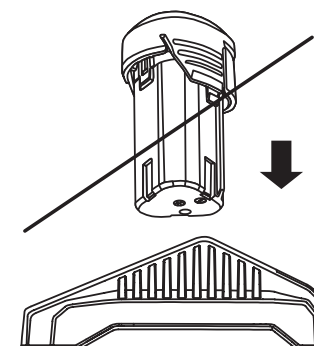


Во избежание травм, не фиксируйте и не освобождайте расходный инструмент в патроне, удерживая патрон рукой при включенном двигателе

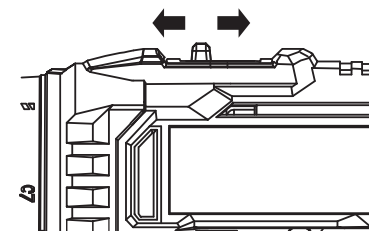


Li-Ion батарея требует особых условий хранения и эксплуатации:

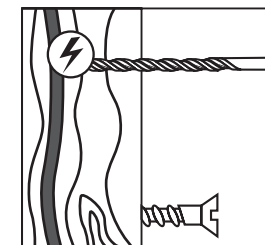
- не утилизируйте батарею с обычным мусором
- не допускайте нагрева батареи свыше 40 °C
- не допускайте попадания влаги на батарею
- не допускайте попадания батареи в огонь или условия повышенной температуры



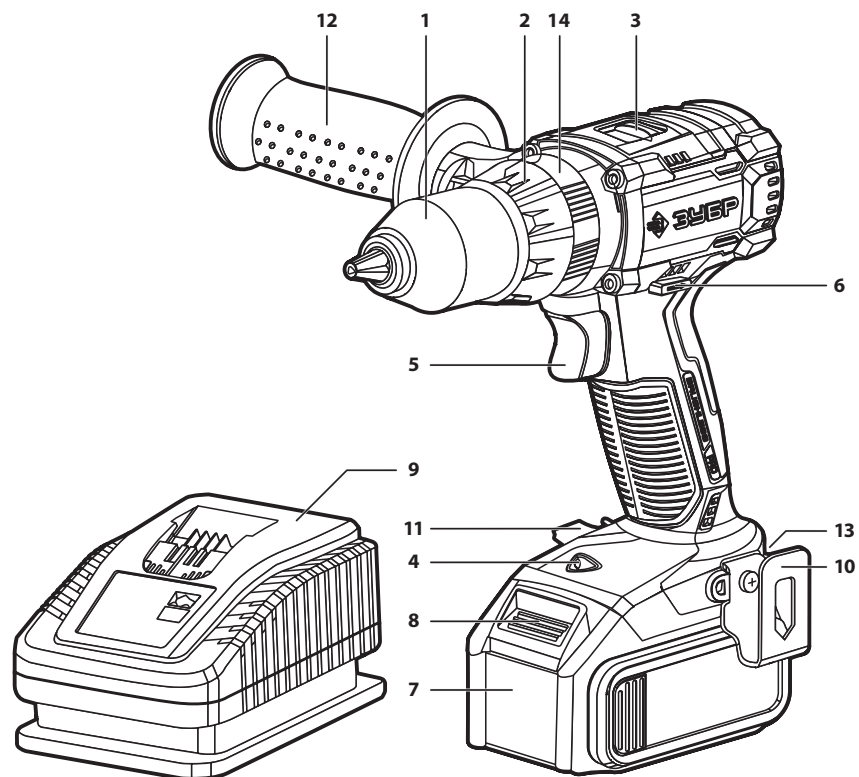
Во избежание повреждений и травм не устанавливайте и не заряжайте на комплектном зарядном устройстве отличные от штатных батареи



Во избежание повреждения инструмента не изменяйте диапазон частоты вращения переключателем **3 ВО ВРЕМЯ ВРАЩЕНИЯ** патрона



При сверлении стен/заворачивании крепежа в стены предварительно убедитесь в отсутствии в данном месте скрытой проводки



Устройство

- | | |
|---------------------------------------|---------------------------------------|
| 1. Патрон быстрозажимной | 8. Кнопка освобождения батареи |
| 2. Регулятор момента затяжки | 9. Зарядное устройство |
| 3. Переключатель скоростей | 10. Скоба поясная |
| 4. Светодиод подсветки рабочей зоны | 11. Держатель биты |
| 5. Выключатель | 12. Рукоятка дополнительная |
| 6. Переключатель направлений (реверс) | 13. Индикаторы заряда батареи (сзади) |
| 7. Аккумуляторная батарея | 14. Переключатель режимов работы |

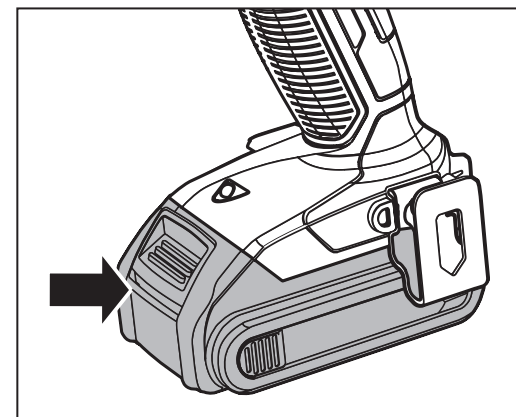
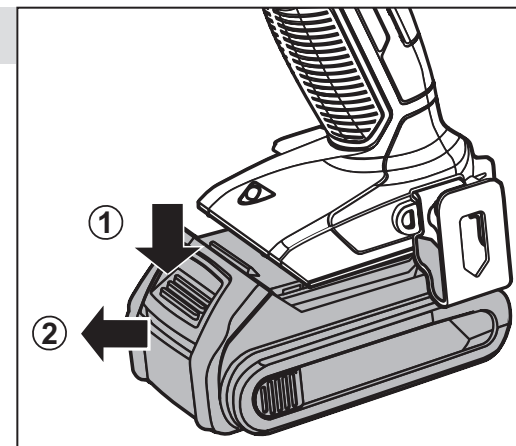
Комплектация

						
Аккумуляторная батарея*	Зарядное устройство*	Бита	Битодержатель	Скоба поясная	Кейс*	Рукоятка

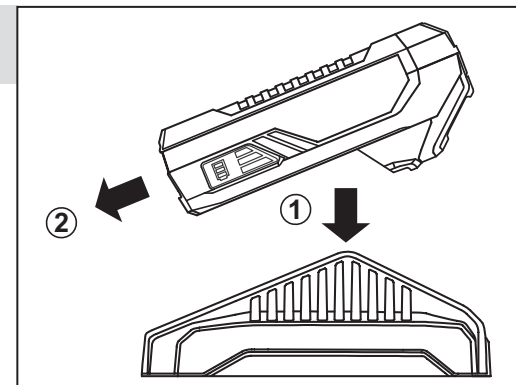
* кроме DBS-201

Инструкции по применению

1. Снятие / установка батарей



2. Установка батареи в зарядное устройство



заполняется сервисным центром

Сервисный центр _____

Мастер _____
фамилия

Код неисправности _____

М.П.
сервисного центра

заполняется сервисным центром

Сервисный центр _____

Мастер _____
фамилия

Код неисправности _____

М.П.
сервисного центра

заполняется сервисным центром

Сервисный центр _____

Мастер _____
фамилия

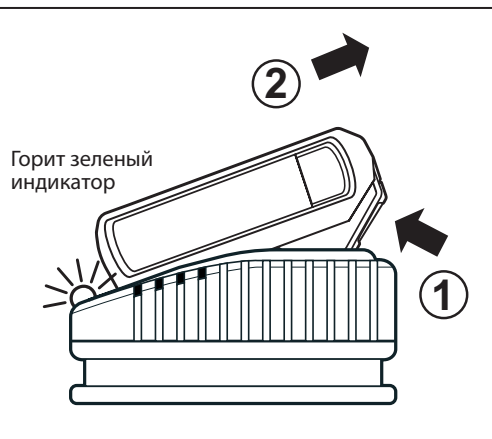
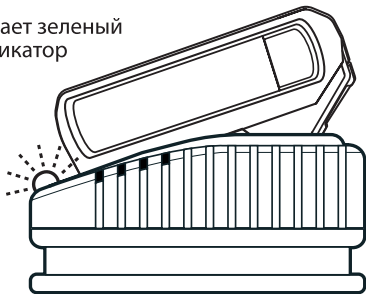
Код неисправности _____

М.П.
сервисного центра

Зарядка батареи

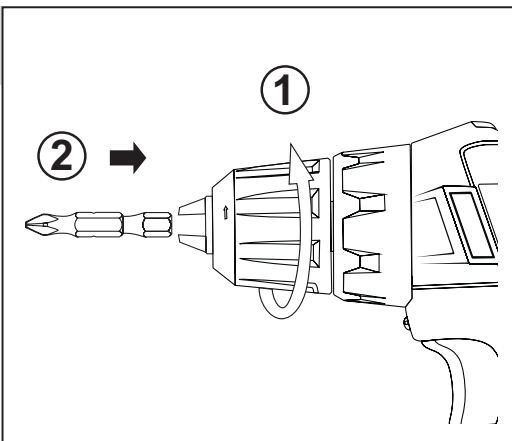
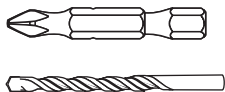


Мигает зеленый индикатор



Горит зеленый индикатор

3. Установка инструмента в патрон



D	заполняется сервисным центром	Дата приема	Дата выдачи	Особые отметки	М.П.	ОТРЫВНОЙ ТАЛОН D
						Изделие _____
						Дата продажи _____
						Дата приема _____
						Дата выдачи _____
						Клиент _____
E	заполняется сервисным центром	Дата приема	Дата выдачи	Особые отметки	М.П.	ОТРЫВНОЙ ТАЛОН E
						Изделие _____
						Дата продажи _____
						Дата приема _____
						Дата выдачи _____
						Клиент _____
F	заполняется сервисным центром	Дата приема	Дата выдачи	Особые отметки	М.П.	ОТРЫВНОЙ ТАЛОН F
						Изделие _____
						Дата продажи _____
						Дата приема _____
						Дата выдачи _____
						Клиент _____

заполняется сервисным центром

Сервисный центр _____

Мастер _____
 фамилия

Код неисправности _____

М.П.
сервисного центра

заполняется сервисным центром

Сервисный центр _____

Мастер _____
 фамилия

Код неисправности _____

М.П.
сервисного центра

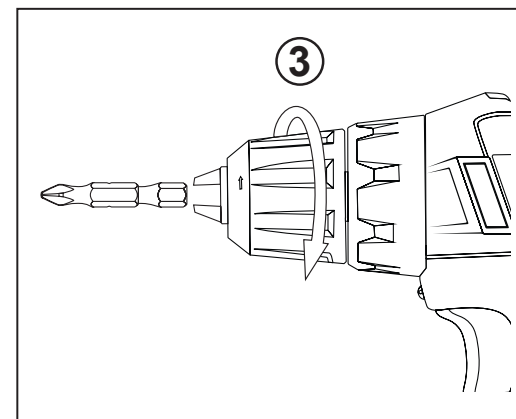
заполняется сервисным центром

Сервисный центр _____

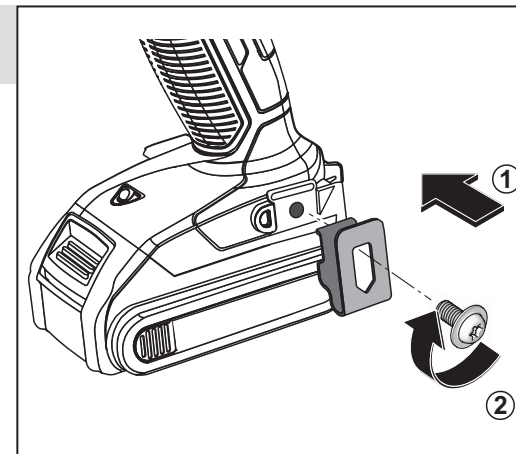
Мастер _____
 фамилия

Код неисправности _____

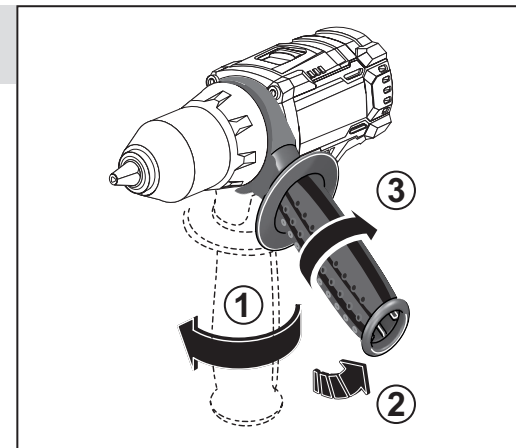
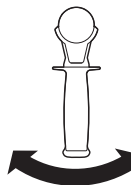
М.П.
сервисного центра



4. Установка скобы / битодержателя



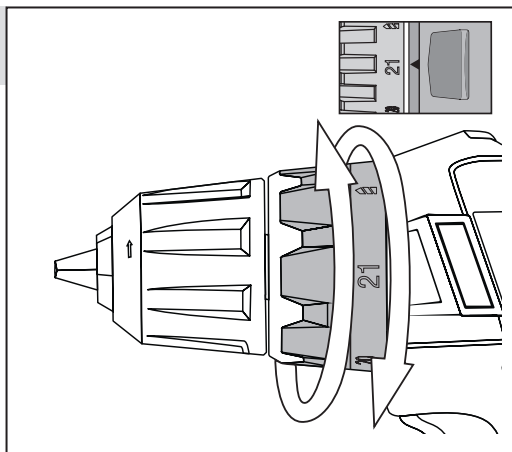
5. Установка дополнительной рукоятки



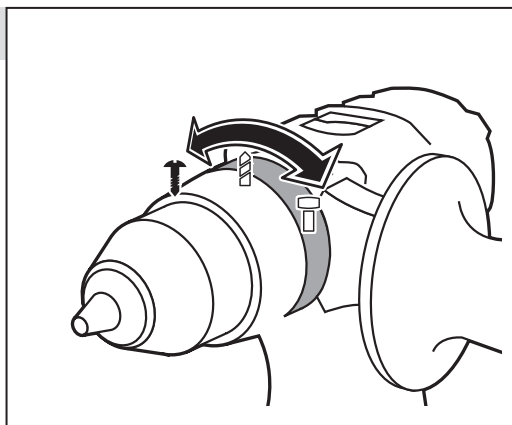
6. Установка величины крутящего момента

1...21 – заворачивание

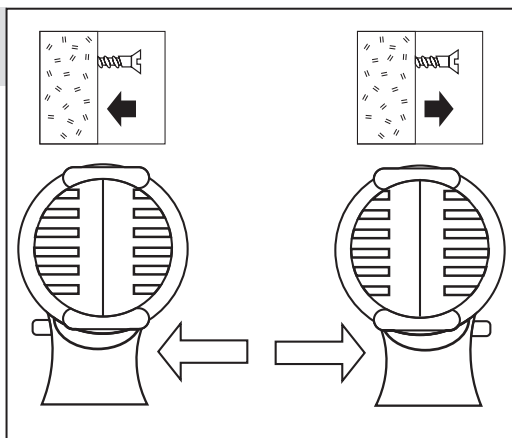
 – сверление



7. Установка режима работы



8. Установка направления вращения



заполняется сервисным центром

A

Дата приема

Дата выдачи

Особые отметки

М.П.

ОТРЫВНОЙ ТАЛОН

A

Изделие _____

Дата продажи _____

Дата приема _____

Дата выдачи _____

Клиент _____

заполняется сервисным центром

B

Дата приема

Дата выдачи

Особые отметки

М.П.

ОТРЫВНОЙ ТАЛОН

B

Изделие _____

Дата продажи _____

Дата приема _____

Дата выдачи _____

Клиент _____

заполняется сервисным центром

C

Дата приема

Дата выдачи

Особые отметки

М.П.

ОТРЫВНОЙ ТАЛОН

C

Изделие _____

Дата продажи _____

Дата приема _____

Дата выдачи _____

Клиент _____

Сведения о приемке и упаковке

Изделие изготовлено и принято в соответствии с требованиями технических условий производителя и признано годным к эксплуатации. Изделие упаковано согласно требованиям технических условий производителя.

Дата выпуска	(число, месяц, год) См. также последние 4 цифры серийного номера (в формате ммгг)
--------------	--

Гарантийный талон

Изделие			
Модель		№ изделия	
Торговая организация	М.П.		
Дата продажи			

⚠ ВНИМАНИЕ

При покупке изделия требуйте у продавца проверки надлежащего качества и комплектности, а также правильного заполнения гарантийного талона. С условиями гарантии и проведения гарантийного обслуживания ознакомлен и согласен. Изделие получено в исправном состоянии и полностью укомплектовано. Претензий к внешнему виду не имею.

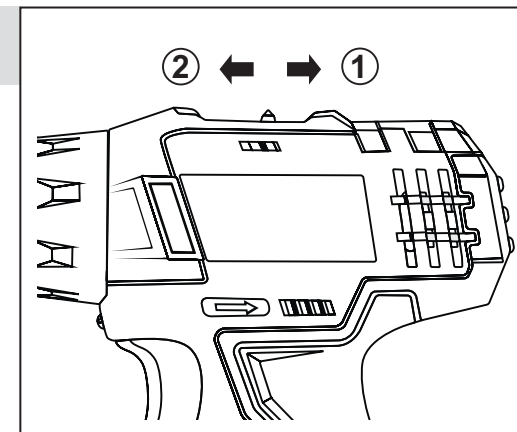
Подпись покупателя	
--------------------	--

Для обращения в гарантийную мастерскую необходимо предъявить изделие и правильно заполненный гарантийный талон.

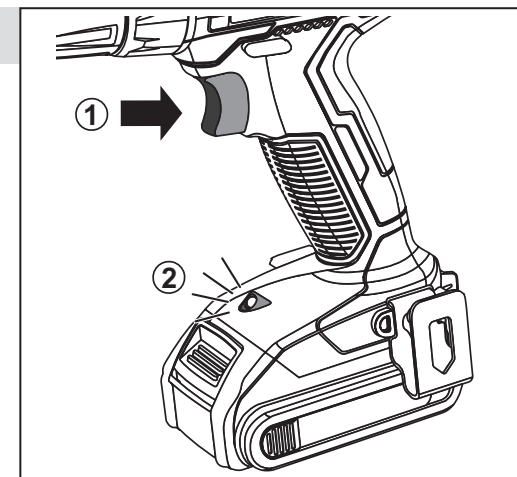
9. Выбор диапазона частоты вращения



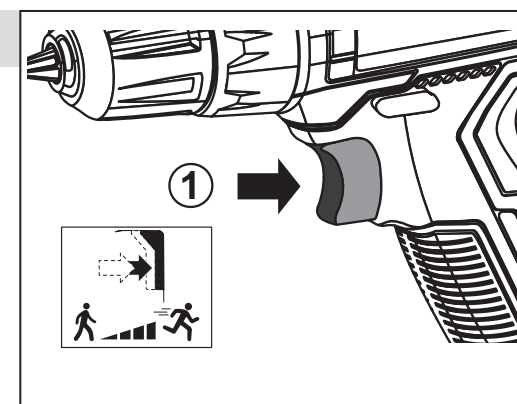
- ① – 0-500 об/мин
- ② – 0-1800 об/мин



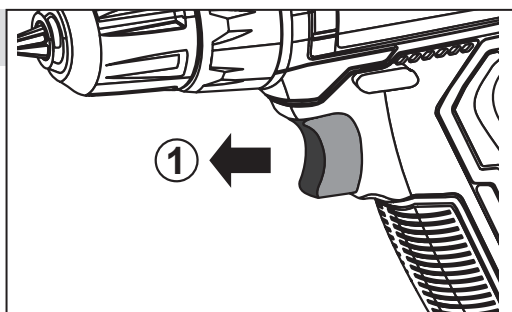
10. Подсветка рабочей зоны



11. Включение



12. Выключение изделия



Технические характеристики

Артикул	DBS-201	DBS-201-22	DBS-201-42
Номинальное напряжение питания, В	20	20	20
Номинальная емкость аккумулятора, Ач	–	2	4
Частота вращения (1/2 скорость), об/мин	0–500 / 0–1800	0–500 / 0–1800	0–500 / 0–1800
Патрон, мм	1–13	1–13	1–13
Количество установок момента	21+1	21+1	21+1
Крутящий момент (жесткий/мягкий), Н*м	70/35	70/35	70/35
Двухскоростной редуктор	есть	есть	есть
Быстрозарядное устройство	есть	есть	есть
Блокировка шпинделя	есть	есть	есть
Подсветка рабочего места	есть	есть	есть
Артикул совместимой батареи	ST7-20-2, ST7-20-4, ST7-20-5, ST7-20-6		
Артикул совместимого зарядного устройства	RT7-20-6		
Тип изделия	технически сложное		
Степень защиты	IP20		
Уровень звуковой мощности (к=3), дБ	76.3	76.3	76.3
Уровень звукового давления (к=3), дБ	65.3	65.3	65.3
Среднеквадратичное виброускорение (Ok=1.5), м/с ²	2.5	2.5	2.5
Класс безопасности по ГОСТ 12.2.007.0-75	III класс	III класс	III класс
Масса изделия, кг	1.3	1.8	2.0
Масса в упаковке, кг	1.6	4	4.4
Назначенный срок службы, лет	5	5	5
Назначенный срок хранения, лет	7	7	7

Неисправность	Возможная причина	Действия по устранению
Батарея не заряжается полностью (до срабатывания индикатора)	Неисправность зарядного устройства	Обратитесь в сервисный центр для ремонта или замены
	Внутреннее замыкание в батарее	Замените батарею
	Срабатывание термозащиты батареи (при использовании постороннего зарядного устройства)	Используйте прилагаемое зарядное устройство
Не горят светодиоды освещения	Разряжена батарея	Проверьте напряжение и, при необходимости, зарядите батарею
	Неисправность светодиода или цепи питания	Обратитесь в сервисный центр для ремонта или замены

ИНДИКАЦИЯ ОШИБОК КОНТРОЛЛЕРА

Индикация	Описание ошибки
Мигает 1 раз	Аппаратная защита от перегрузки по току
Мигает 2 раза	Защита аккумулятора от перегрева
Мигает 3 раза	Защита контроллера от перегрева
Мигает 4 раза	Блокировка вращения защита от сбоя запуска
Мигает 5 раз	Программная защита от перегрузки по току: первая ступень перегрузки по току, вторая ступень перегрузки по току, третья ступень перегрузки по току, перегрузка по фазному току
Мигает 6 раз	Двигатель не может запуститься после его размагничивания или изменения скорости вращения между контроллером и двигателем
Мигает 7 раз	Защита от перенапряжения
Мигает 8 раз	Защита от пониженного напряжения
Мигает 9 раз	Батарейный блок прекращает подачу питания во время работы

ВОЗМОЖНЫЕ НЕИСПРАВНОСТИ И МЕТОДЫ ИХ УСТРАНЕНИЯ

Неисправность	Возможная причина	Действия по устранению
Изделие не включается	Разряжена батарея	Проверьте напряжение и, при необходимости, зарядите батарею
	Переключатель реверса в промежуточном положении	Переведите переключатель в крайнее положение
	Неисправен выключатель, двигатель или электронный компонент	Обратитесь в сервисный центр для ремонта или замены
Даже при полном нажатии клавиши включения вал изделия не вращается (при этом слышен писк) или не работает на полную мощность	Повреждение или заклинивание редуктора	Обратитесь в сервисный центр для ремонта или замены
	Низкое напряжение батареи	Проверьте напряжение и, при необходимости, зарядите батарею
	Неисправен выключатель, двигатель или электронный компонент	Обратитесь в сервисный центр для ремонта или замены
Изделие остановилось во время работы	Повреждение или заклинивание редуктора	Обратитесь в сервисный центр для ремонта или замены
	Заклинивание инструмента	Освободите инструмент
	Срабатывание защиты от перегрузки	Уменьшите нагрузку
Изделие перегревается	Срабатывание защиты от глубокого разряда батареи	Проверьте напряжение и, при необходимости, зарядите батарею
	Срабатывание термозащиты батареи	Дождитесь остывания батареи
	Интенсивный режим работы, работа с максимальной нагрузкой	Измените режим работы, снизьте нагрузку
Батарея быстро разряжается	Сгорела обмотка или обрыв в обмотке двигателя	Обратитесь в сервисный центр для ремонта или замены
	Засорение вентиляционных отверстий	Очистите вентиляционные отверстия
	Интенсивный режим работы, работа с максимальной нагрузкой	Измените режим работы, снизьте нагрузку
	Недостаточный заряд батареи из-за малого времени зарядки	Увеличьте время зарядки, дождитесь полного заряда (по индикатору)
	Недостаточный заряд из-за снижения емкости батареи	Замените батарею
Батарея быстро разряжается	Недостаточный заряд из-за срабатывания термозащиты батареи (при использовании постороннего зарядного устройства)	Используйте прилагаемое зарядное устройство
	Длительное хранение батареи в разряженном состоянии	Замените батарею
	Внутреннее замыкание в батарее	Замените батарею

Комплект поставки	DBS-201	DBS-201-22	DBS-201-42
Аккумуляторная дрель-шурупверт DBS-201	1 шт.	1 шт.	1 шт.
Аккумулятор ST7-20-2	–	2 шт.	–
Аккумулятор ST7-20-4	–	–	2 шт.
Зарядное устройство V000-006-089	–	1 шт.	–
Быстрозарядное устройство RT7-20-6	–	–	1 шт.
Рукоятка дополнительная	1 шт.	1 шт.	1 шт.
Бита двухсторонняя (PH; PZ)*	1 шт.	1 шт.	1 шт.
Битодержатель	1 шт.	1 шт.	1 шт.
Скоба поясная	1 шт.	1 шт.	1 шт.
Кейс	–	1 шт.	1 шт.
Инструкции по безопасности, приложение №1	1 экз.	1 экз.	1 экз.
Руководство по эксплуатации	1 экз.	1 экз.	1 экз.

* Прилагаемая бита является образцом

▲ ВНИМАНИЕ

Убедитесь, что на инструменте и комплекте аксессуаров отсутствуют видимые механические повреждения, которые могли возникнуть при транспортировке.

Назначение и область применения

Аккумуляторная ударная дрель-шурупверт **ЗУБР** предназначена для сверления (в том числе ударного) отверстий в различных материалах (при установке сверла), а также для монтажа/демонтажа резьбовых соединений (при установке соответствующих бит и головок).

Внимательно изучите настоящее руководство по эксплуатации, в том числе раздел «Руководство по безопасности» и Приложение «Общие инструкции по безопасности». Только так Вы сможете научиться правильно обращаться с инструментом и избежать ошибок и опасных ситуаций.

Изделие предназначено для работ в районах с умеренным климатом с характерной температурой от +1 до +40 °С, относительной влажностью воздуха не более 80% и отсутствием прямого воздействия атмосферных осадков и чрезмерной запыленности воздуха.

Изделие соответствует требованиям:

- для DBS-201 – ТР ТС 010/2011 «О безопасности машин и оборудования»;

- для RT7-20-6 – ТР ТС 004/2011 «О безопасности низковольтного оборудования»;
- для DBS-201, RT7-20-6, V000-006-089 – ТР ТС 020/2011 «Электромагнитная совместимость технических средств», ТР ЕАЭС 037/2016;
- для ST7-20-2, ST7-20-4 – ГОСТ 12.2.007.12, ГОСТ Р МЭК 62133-2, ГОСТ Р МЭК 61960-3.

Настоящее руководство содержит самые полные сведения и требования, необходимые и достаточные для надежной, эффективной и безопасной эксплуатации изделия.

В связи с продолжением работы по усовершенствованию изделия, изготовитель оставляет за собой право вносить в его конструкцию незначительные изменения, не отраженные в настоящем руководстве и не влияющие на эффективную и безопасную работу изделия.

К эксплуатации изделия допускаются только лица, достигшие совершеннолетия; имеющие навыки и/или представление о принципах работы и оперирования изделием, а также изучившие эксплуатационную документацию; находящиеся в трезвом состоянии; не под действием лекарств, вызывающих сонливость и/или снижение концентрации внимания; не имеющие заболеваний, вызывающих подобные состояния, а также иных противопоказаний для работы с машинами.

Все ремонтные работы должны проводиться только квалифицированными специалистами сервисных центров, с использованием оригинальных запасных частей ЗУБР.

Подготовка к работе

Снятие /установка батареи (Рис. 1)

Для снятия батареи 7 нажмите кнопку 8 и сдвиньте вперед снимите батарею с изделия.

Для установки батареи совместите ее пазы со слотами на изделии и задвиньте в изделие «до щелчка». Убедитесь в надежной фиксации батареи попыткой вынуть ее.

Зарядка батареи (Рис. 2)

Перед первым использованием изделия **ОБЯЗАТЕЛЬНО** зарядите аккумуляторную батарею.

Для этого вставьте вилку зарядного устройства в розетку и установите батарею 7 в зарядное устройство 9.

Зарядное устройство, поставляемое в комплекте, является быстрозарядным, т. е. полностью заряжает батарею в течение 0.5–1.5 часов (в зависимости от емкости батареи). О работе зарядного устройства и процессе заряда батареи свидетельствуют индикаторы:

- красный светодиод 9к горит, зеленый светодиод 9з выключен – зарядное устройство включено в сеть;
- красный светодиод выключен, зеленый моргает (частота 0.7 сек) – батарея заряжается;
- красный светодиод горит, зеленый моргает (частота 0.7 сек) – уровень заряда батареи более 80% (при необходимости, зарядка может быть прекращена);
- красный светодиод моргает (частота 1 сек), зеленый выключен – перегрев батареи;
- красный светодиод моргает (частота 0.2 сек), зеленый выключен – батарея повреждена;
- красный светодиод выключен, зеленый горит – зарядка окончена.

ПРИМЕЧАНИЕ! Процесс зарядки полностью автоматический – по окончании зарядки зарядное устройство выключится само. Однако, если аккумуляторная батарея останется в зарядном устройстве надолго, в силу саморазряда батареи зарядное устройство будет периодически включаться на подзарядку. Это снижает рабо-

чую емкость аккумулятора и срок его службы. Поэтому не оставляйте аккумуляторную батарею в зарядном устройстве более, чем на восемь часов.

▲ ВНИМАНИЕ

Для зарядки используйте только оригинальные зарядные устройства торговой марки ЗУБР. Использование зарядных устройств других производителей, даже если они подходят по техническим характеристикам и системе крепления, может привести не только к выходу из строя аккумулятора, но и к поломке инструмента.

Нагрев батареи в процессе зарядки является нормальным. Во избежание выхода из строя, батарея имеет встроенный термовыключатель: при перегреве батарея будет отключена от цепи заряда. При последующем снижении температуры зарядка будет продолжена.

▲ ВНИМАНИЕ

Для предотвращения тепловых травм не прикасайтесь к батарее, находящейся на зарядке.

По окончании зарядки отключите зарядное устройство от сети, снимите аккумуляторную батарею с зарядного устройства и установите в изделие.

ПРИМЕЧАНИЕ! Литий-ионная аккумуляторная батарея может быть заряжена в любое время без отрицательного влияния на срок службы. Прекращение зарядки в любое время также не наносит ей вреда.

Во избежание повреждения батареи, **НЕ ХРАНИТЕ** ее в разряженном состоянии. Перед хранением **ПОЛНОСТЬЮ** зарядите аккумулятор.

Степень заряда батареи Вы можете оценить, нажав на кнопку 13. Индикаторы покажут приблизительный уровень заряда.

Установка инструмента в патрон (Рис. 3)

Для установки инструмента (биты, сверла):

- вращая патрон 1 рукой против часовой стрелки (на откручивание) или по часовой стрелке (на закручивание), установите необходимый диаметр отверстия под инструмент;
- установите необходимый инструмент;
- вращая патрон рукой по часовой стрелке (на закручивание), плотно зажмите инструмент в патроне. Убедитесь в отсутствии перекосов и люфтов инструмента.

с момента покупки. Регистрация расширенной гарантии возможна только после подтверждения покупателем согласия на обработку персональных данных, запрашиваемых в процессе регистрации. Сроки гарантии на конкретную модель инструмента можно проверить на сайте производителя по адресу zubr.ru.

4) Гарантия не распространяется на:

- а) Детали, подверженные рабочему и другим видам естественного износа, а также на неисправности инструмента, вызванные этими видами износа. А также на инструмент, имеющий полную выработку ресурса, сильное внешнее или внутреннее загрязнение.
- б) Неисправности инструмента, вызванные несоблюдением Инструкции по эксплуатации или произошедшие вследствие использования инструмента не по назначению, во время использования в условиях окружающей среды, выходящих за пределы указанных в Инструкции по эксплуатации, ненадлежащих производственных условиях, вследствие перегрузок или недостаточного, ненадлежащего технического обслуживания или ухода. К безусловным признакам перегрузки изделия относятся, помимо прочих: появление цветов побежалости, одновременный выход из строя ротора и статора, деформация или оплавление деталей и узлов изделия, потемнение или обугливание проводов электродвигателя под действием высокой температуры.
- в) При использовании изделия в условиях высокой интенсивности работ и сверхтяжелых нагрузок.
- г) На профилактическое и техническое обслуживание инструмента, например: смазку, промывку.
- д) Неисправности инструмента вследствие использования принадлежностей, сопутствующих и запасных частей, которые не являются оригинальными принадлежностями/частями ЗУБР.
- е) На механические повреждения (трещины, сколы и т. д.) и повреждения, вызванные воздействием агрессивных сред, высокой влажности и высоких температур, попаданием инородных предметов в вентиляционные отверстия инструмента, а также повреждения, наступившие вследствие неправильного хранения и коррозии металлических частей.
- ж) Принадлежности, быстроизнашивающиеся части и расходные материалы, вышедшие из строя вследствие нормального износа,

такие как: приводные ремни, аккумуляторные блоки, стволы, направляющие ролики, защитные кожухи, цанги, патроны, подошвы, пыльные цепи, пыльные шины, звездочки, шины, угольные щетки, ножи, пилки, абразивы, сверла, буры, леска для триммера и т. п.

з) Инструмент, в конструкцию которого были внесены изменения или дополнения.

и) Незначительное отклонение от заявленных свойств инструмента, не влияющее на его ценность и возможность использования по назначению.

к) На инструмент, вскрывавшийся или ремонтировавшийся в течение гарантийного срока вне авторизованных сервисных центров. Полный актуальный список авторизованных сервисных центров смотрите на сайте zubr.ru.

5) Устранение неисправностей, признанных нами как гарантийный случай, осуществляется на выбор компании ЗУБР посредством ремонта или замены неисправного инструмента на новый (возможно и на модель следующего поколения). Замененные инструменты и детали переходят в собственность компании.

6) Гарантийные претензии принимаются в течение гарантийного срока. Для этого предъявите или отправьте неисправный инструмент в указанный в документации (актуальный список сервисных центров смотрите на сайте zubr.ru) сервисный центр, приложив заполненный гарантийный талон, подтверждающий дату покупки товара и его наименование. Инструмент, переданный дилеру или в сервисный центр в частично или полностью разобранном виде, под действие гарантии не подпадает. Все риски по передаче и пересылке инструмента дилеру или в сервисный центр несет владелец инструмента.

7) Другие претензии, кроме упомянутого права на бесплатное устранение недостатков инструмента, под действие нашей гарантии не подпадают.

8) После гарантийного ремонта на условиях расширенной гарантии, срок расширенной гарантии инструмента не продлевается и не обновляется.

9) Для всех электроинструментов обязательно регулярное техническое обслуживание. Периодичность ТО равна сроку службы комплекта угольных щеток.

10) Срок службы изделия составляет 5 лет.

перечне не оказалось или Вы не смогли устранить ее, обратитесь в специализированный сервисный центр. Заключение о предельном состоянии изделия или его частей сервисный центр выдает в форме соответствующего Акта.

Условия транспортирования, хранения и утилизации

Хранить в чистом виде, со снятым сменным инструментом, в закрытом, отапливаемом и вентилируемом помещении, при температуре от 0 до +40 °С и относительной влажности воздуха не более 80%, вдали от источников тепла. Не допускать воздействия: прямых солнечных лучей, механических, химических факторов, влаги, агрессивных жидкостей, резких перепадов температуры и влажности.

Специальных мер консервации не требуют.

Транспортировка должна осуществляться в фирменной упаковке производителя, закрытым транспортом, при температуре от -20 до +40 °С и относительной влажности воздуха не более 80%. При транспортировке недопустимо воздействие: прямых солнечных лучей, механических и химических факторов, влаги, агрессивных жидкостей, резких перепадов температуры и влажности, нарушение целостности упаковки.

Отслужившее срок службы изделие, дополнительные принадлежности и упаковку следует экологически чисто утилизировать в соответствии с законодательством Вашего региона.

Гарантийные обязательства

Мы постоянно заботимся об улучшении качества обслуживания наших потребителей, поэтому, если у Вас возникли нарекания на качество и сроки проведения гарантийного ремонта, пожалуйста, сообщите об этом в службу поддержки **ЗУБР** по электронной почте на адрес: zubr@zubr.ru.

Данная гарантия не ограничивает право покупателя на претензии, вытекающие из договора купли-продажи, а также не ограничивает законные права потребителей.

Мы предоставляем гарантию на инструменты **ЗУБР** на следующих условиях:

- 1) Гарантия предоставляется в соответствии с нижеперечисленными условиями путем бесплатного устранения неисправностей инструмента в течение установленного гарантийного срока, которые доказано обусловлены дефектами материала или изготовления.
- 2) Гарантийный срок начинается со дня покупки инструмента первым владельцем.
- 3) Срок и условия гарантии зависят от серии и артикула инструмента, просим Вас внимательно ознакомиться с условиями гарантии на момент покупки.

Базовая гарантия

Гарантийный срок составляет 36 месяцев со дня продажи.

На серию **МАСТЕР (основной цвет корпуса серый)** устанавливается базовая гарантия сроком 3 года, при условии только бытового применения. В случае профессионального использования инструмента серии **МАСТЕР** базовая гарантия устанавливается 1 год с даты продажи.

На серию **ПРОФЕССИОНАЛ (основной цвет корпуса синий)** устанавливается базовая гарантия сроком 3 года. Для серии **ПРОФЕССИОНАЛ** разрешается эксплуатация в профессиональных целях, за исключением сверхвысоких нагрузок или тяжелых внешних условий эксплуатации, превышающих нормы, указанные в «Инструкции по эксплуатации».

Расширенная гарантия

На серию **МАСТЕР** устанавливается расширенная гарантия сроком на 5 лет. Расширенная гарантия предоставляется только при условии бытового применения и регистрации на сайте zubr.ru.

На серию **ПРОФЕССИОНАЛ** устанавливается расширенная гарантия 5 лет при условии регистрации на сайте zubr.ru. Для серии **ПРОФЕССИОНАЛ** разрешается эксплуатация в профессиональных целях, за исключением сверхвысоких нагрузок или тяжелых внешних условий эксплуатации, превышающих нормы, указанные в «Инструкции по эксплуатации».

Расширенная гарантия предоставляется только при условии, если владелец регистрирует инструмент на сайте производителя по адресу zubr.ru в разделе «Сервис» в течение 4 недель

ПРИМЕЧАНИЕ! Изделие снабжено блокировкой шпинделя, которая фиксирует патрон от проворачивания, когда изделие не включено. Это позволяет Вам производить замену инструмента в патроне одной рукой.

Установка скобы (Рис. 4)

При необходимости крепления изделия на пояс во время работы, установите (если не установлена) прилагаемую скобу **10** с необходимой стороны изделия, закрепив ее винтом.

Установка дополнительной рукоятки (Рис. 5)

Ослабьте зажим хомута, отвернув ручку на необходимую величину. Установите рукоятку на изделие в необходимом положении. Затяните ручку.

ПРИМЕЧАНИЕ! Во избежание поломки не прилагайте излишних усилий при затягивании рукоятки.

▲ ВНИМАНИЕ

При выполнении работ с высоким крутящим моментом **ВСЕГДА** используйте прилагаемую дополнительную рукоятку.




Установка величины крутящего момента (Рис. 6)

Муфта ограничения момента имеет 21 установку момента срабатывания ограничителя для заворачивания крепежных изделий и положение **3** без ограничения момента – для сверления. Это позволяет регулировать максимальный момент затяжки крепежных изделий в зависимости от вида работ (компьютерная и бытовая техника, сборка мебели, отделочные и строительные работы) и применяемых материалов (дерево, пластик, гипсокартон, металлические профили), чтобы не испортить материал и не развальцевать шлицы крепежного изделия и инструмента.

Вращением регулятора **2** установите необходимый максимальный момент затяжки в зависимости от вида предстоящей работы. При необходимости сверления установите регулятор **2** в положение **3**.

Установка режима работы (Рис. 7)

Ваше изделие имеет 3 режима работы:

-  – заворачивание с ограничением момента;
-  – сверление без ограничения момента
-  – сверление с ударом

В зависимости от необходимого режима работы, установите переключатель **14** в соответствующее положение, совместив знак нужного режима с риской на корпусе.

Установка направления вращения (Рис. 8)

Для выбора направления вращения инструмента установите переключатель реверса **6** в одно из следующих положений:

- полностью утоплен справа – патрон вращается в направлении по часовой стрелке (закручивание);
- полностью утоплен слева – патрон вращается в направлении против часовой стрелки (откручивание).

▲ ВНИМАНИЕ

При нахождении переключателя в промежуточном положении клавиша включения заблокирована. В этом случае **НЕ ПРИЛАГАЙТЕ** усилий, чтобы включить дрель – это повлечет повреждение изделия.

Выбор диапазона частоты вращения (Рис. 9)

Изделие имеет 2 диапазона частоты вращения:

- ① 0–500 об/мин
- ② 0–1800 об/мин

Для переключения диапазонов скоростей вращения переведите переключатель **3** в необходимое положение 1 или 2.

ПРИМЕЧАНИЕ! В положении 1 дрель развивает больший момент, в положении 2 – большие обороты. Для заворачивания и отворачивания крепежных изделий используйте положение 1 переключателя, для сверления – 2.

ПРИМЕЧАНИЕ! При несовпадении зубьев шестерен в редукторе возможно заедание переключателя скоростей. В этом случае **НЕ ПРИЛАГАЙТЕ** чрезмерных усилий. Просто включите дрель, дайте ей провернуться несколько оборотов и снова попробуйте переключить скорость.

▲ ВНИМАНИЕ

Во избежание повреждения инструмента не изменяйте диапазон частоты вращения переключателем **3** **ВО ВРЕМЯ ВРАЩЕНИЯ** патрона.

Подсветка рабочей зоны (Рис. 10)

Для подсветки рабочего места на изделии установлен светодиод **4**. Он загорается автоматически при нажатии на клавишу включения и отключается после выключения изделия, с задержкой 15 секунд.

Порядок работы


Включение изделия (Рис. 11)

Включение изделия производится нажатием на клавишу включения 5. Изменение скорости вращения дрели от нуля до максимума в пределах выбранного диапазона скоростей осуществляется изменением степени нажатия на клавишу включения.

При работе держите изделие перпендикулярно поверхности, с которой Вы работаете.

При использовании изделия в качестве ледобура соблюдайте следующие рекомендации:

- сверлите на первой скорости;
- не используйте буры диаметром более 100 мм;
- используйте буры только правого вращения.

Во время работы на режиме сверления  т. е. без ограничения момента, может произойти блокировка вращения рабочего инструмента. При этом сработает защита от перегрузки, которая отключит подачу напряжения на двигатель. Для возобновления работы отпустите и снова нажмите клавишу включения.

С целью предотвращения повреждения аккумуляторной батареи от глубокого разряда, в изделии установлена защита от чрезмерного падения напряжения. Поэтому во время работы с повышенной нагрузкой при достаточном разряженной батарее возможно отключение двигателя и остановка инструмента.

ПРИМЕЧАНИЕ! Через некоторое время, возможно, изделие снова заработает, т. к. батарея немного восстановит заряд. Однако, дальнейшая работа в таком режиме является неблагоприятной для аккумуляторной батареи.

Во избежание выхода батареи из строя не используйте ее более, но поставьте на зарядку.

Во избежание повреждения батареи, **НЕ ХРАНИТЕ** ее в разряженном состоянии. После использования **ПОЛНОСТЬЮ** зарядите аккумулятор.

Выключение изделия (Рис. 12)

При перерывах или по окончании работы выключите изделие, отпустив клавишу 5. При выключении, благодаря электромагнитному тормозу, шпиндель мгновенно останавливается.

Техническое обслуживание

Периодически очищайте от грязи поверхности и вентиляционные отверстия изделия.

Изделие не требует другого специального обслуживания.

Все иные, в том числе ремонтные, работы должны проводиться только квалифицированными специалистами сервисных центров, с использованием оригинальных запасных частей **ЗУБР**.

Рекомендации по эксплуатации

Убедитесь, что напряжение сети соответствует номинальному напряжению зарядного устройства изделия.

Перед первым использованием изделия включите его без нагрузки и дайте поработать 10–20 секунд. Если в это время Вы услышите посторонний шум, почувствуете запах гари или повышенную вибрацию, выключите изделие и установите причину этого явления. Не включайте изделие, прежде чем будет найдена и устранена причина неисправности.

Обеспечьте хорошее освещение рабочего места. Светодиод является вспомогательным и предназначен для подсветки в труднодоступных местах или при отсутствии освещения.

Для исключения перегрева делайте перерывы в работе изделия. Интенсивная эксплуатация и повышенные нагрузки снижают срок службы изделия.

При разряде аккумуляторной батареи уменьшается развиваемый ею момент. Поэтому при закручивании или откручивании очередного крепежного изделия, при возрастании сопротивления, ограничитель муфты может не сработать (вследствие недостатка крутящего момента на валу) и двигатель, находясь под напряжением, остановится.

Этот режим является коротким замыканием для электрического двигателя и может привести к повреждению двигателя и аккумуляторной батареи. Во избежание выхода изделия из строя **НЕ ДОПУСКАЙТЕ** работу в таком режиме.

Используйте только прилагаемые аккумуляторную батарею и зарядное устройство. Использование несоответствующей батареи (напряжение, емкость, тип элемента питания), зарядного устройства с другими характеристиками (напряжение, ток заряда) может привести к выходу из строя этих элементов или изделия в целом.

Во избежание повреждения батареи, **НЕ ХРАНИТЕ** ее в разряженном состоянии. После использования **ПОЛНОСТЬЮ** зарядите аккумулятор.

Инструкции по безопасности

Не устанавливайте на изделие и не заряжайте в зарядном устройстве аккумуляторные батареи с другими характеристиками (напряжение, емкость, тип элемента питания) или других производителей, не заряжайте аккумуляторную батарею в зарядном устройстве с другими характеристиками (напряжение, ток заряда) – это может привести к недозаряду, перезаряду, перегреву, взрыву батареи, повреждению зарядного устройства или изделия в целом.

Не закрывайте воздухозаборные отверстия изделия и не допускайте их засорения.

В процессе работы возможен сильный нагрев сменного инструмента. При необходимости извлечения дождитесь его остывания или используйте защитные перчатки.

В режиме сверления с ударом, а также при некоторых работах изделие может быть источником вибрации. Во избежание ущерба здоровью делайте перерывы в работе и ограничивайте время работы с изделием.

Если Вам что-то показалось ненормальным в работе изделия, немедленно прекратите его эксплуатацию.

Перед началом работы осмотрите и визуально проверьте изделие и кабель на видимые механические повреждения.

Следите за исправным состоянием изделия. В случае появления подозрительных запахов, дыма, огня, искр следует выключить инструмент и обратиться в специализированный сервисный центр.

Если Вам что-то показалось ненормальным в работе изделия, немедленно прекратите его эксплуатацию.

Доводим до Вашего сведения, что критерием предельного состояния является одно из следующих событий (в том числе любое их сочетание):

- критический износ основных деталей (шпиндель, шестерни, подшипники, выключатель и т. п.), проявляющийся через явное, ошутимое нарушение нормальной работы изделия: биение шпинделя, прецессия установленного сменного инструмента, затруднение переключения скоростей редуктора, хруст или треск в редукторе при включении/выключении изделия, работе или переключении передач, снижение порога срабатывания муфты момента на любом положении, подклинивание механизма или выключателя, существенное снижение заявленных технических характеристик (частоты вращения, момента), повышенный шум и вибрация, изменение поведения под нагрузкой, чрезмерный нагрев корпуса и/или узлов, искрение и т. п.;
- подвижность доступных закрепленных узлов/деталей.

⚠ ВНИМАНИЕ

Запрещается дальнейшая эксплуатация изделий при выявлении следующих признаков (критические отказы, при достижении которых необходимо прекратить работу изделия):

- любое нарушение прочности и/или целостности корпуса;
- невозможность установки/фиксации сменного инструмента (биты, сверла) или аксессуара (батареи);
- невключение изделия при нажатии выключателя;
- натужный гул или писк при нажатии выключателя, не сопровождающийся вращением двигателя или шпинделя;
- отказ одной или нескольких функций (в частности, регулировки оборотов, переключения направления вращения, переключения скоростей редуктора, защиты батареи);
- появление дыма или запаха гари.

В силу технической сложности изделия, иные критерии предельных состояний не могут быть определены пользователем самостоятельно. В случае обнаружения любой из указанных, а также иной явной или предполагаемой неисправности немедленно прекратите эксплуатацию изделия и обратитесь к разделу «Возможные неисправности и методы их устранения» настоящего Руководства. Если неисправности в