



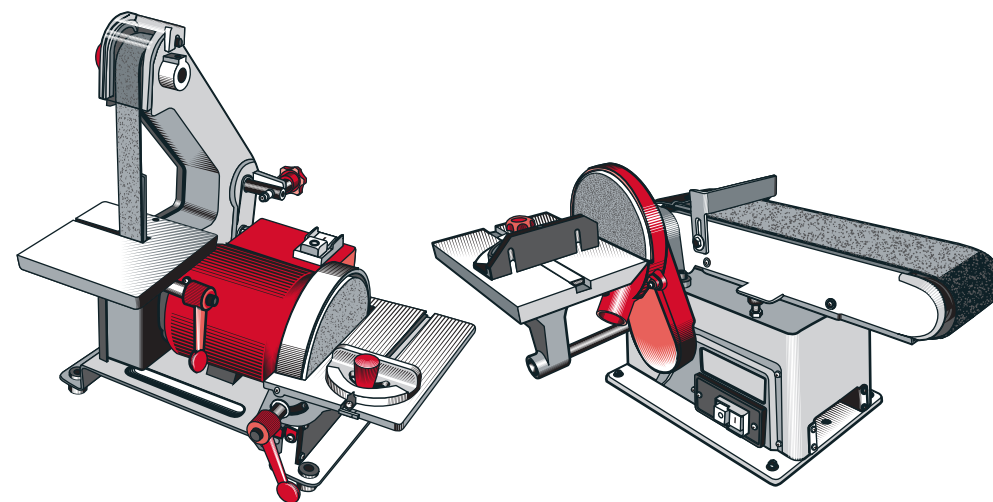
Информация о модели
на официальном сайте ЗУБР:



3ШС-330



3ШС-500



АО «ЗУБР ОВК» РОССИЯ, 141002, Московская область, г. Мытищи 2, а/я 36

Производитель оставляет за собой право вносить изменения в характеристики изделия без предварительного уведомления.
Приведенные иллюстрации не являются обязательными. Ответственность за опечатки исключается.

Машина шлифовальная

3ШС-330 3ШС-500

Уважаемый покупатель!

При покупке изделия:

- требуйте проверки его исправности путем пробного включения, а также комплектности согласно комплекту поставки;
- убедитесь, что гарантийный талон оформлен должным образом и содержит серийный номер изделия, дату продажи, штамп магазина и подпись продавца.

Перед первым включением изделия внимательно изучите настоящее руководство по эксплуатации и строго выполняйте содержащиеся в нем требования. Только так Вы сможете научиться правильно обращаться с изделием и избежать ошибок и опасных ситуаций. Храните данное руководство в течение всего срока службы Вашего изделия.

Помните! Изделие является источником повышенной травматической опасности.

⚠ ВНИМАНИЕ

ПРОЧИТЕ РУКОВОДСТВО И НЕ НАЧИНАЙТЕ РАБОТУ С ИЗДЕЛИЕМ, ПОКА ВЫ НЕ ОЗНАКОМИЛИСЬ С НАСТОЯЩИМИ ПРЕДУПРЕЖДЕНИЯМИ

При установке/замене/извлечении сменного инструмента, а также при обслуживании изделия **ОБЯЗАТЕЛЬНО** отключайте изделие от сети.

Во время работы корпус изделия и абразивный инструмент нагреваются. Не прикасайтесь к нему во время работы и сразу же по окончании работы до полного остывания.

При подключении изделия в сеть электропитания используйте только розетки с заземлением – это поможет избежать электрического удара.

При работе в неблагоприятных условиях (в условиях запыленности, повышенном уровне шума и вибрации) используйте средства индивидуальной защиты.

Используйте изделие только по назначению. Не допускается самостоятельное изменение технических параметров конструкции, а также использование изделия для работ, на которые оно не рассчитано.

После включения изделия перед началом работы дождитесь достижения максимальной частоты вращения абразивного инструмента.

При работе крепко удерживайте заготовку, не обрабатывайте хрупкие и не цельные изделия.

НЕ ИСПОЛЬЗУЙТЕ изделие без защитных кожухов.

При работе чрезмерные усилия давления на абразивный инструмент не ускоряет процесс обработки но ведет к перегрузке и перегреву двигателя.

Распишитесь в ознакомлении с инструкцией по эксплуатации и мерам безопасности, перед началом работ. Без подписи претензии по качеству товара не принимаются.

Место для подписи _____

ОКБ ЗУБР ВОСТОК:
Тайвань, Тайчунг, Дали, ул. Хуанхо, 97
Адрес производства: В. КНР, Чжэцзян, Данту Хай энд Нью Технолоджи Индастри Парк

Меры безопасности



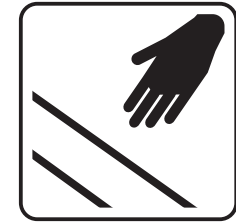
Перед началом эксплуатации изделия необходимо изучить руководство по эксплуатации. Невыполнение этого требования повышает степень риска получения травм как для вас, так и для других лиц.



Изделие в процессе работы производит искры, мелкодисперсную пыль и создает повышенный шум. Используйте средства индивидуальной защиты.



Отдельные части изделия во время работы нагреваются, и прикосновение к ним может вызвать ожог.



Не помещайте руки в зону обработки, держите их как можно дальше от шлифовального инструмента.



заполняется сервисным центром
кызмет көрсету орталыгымен толтырылады

Сервисный центр _____
Қызмет көрсету орталығы

Мастер _____
Шебер _____ фамилия / тегі

Код неисправности _____
Жарамсыздық коды

М.П.
сервисного центра
кызмет көрсету орталыгының

заполняется сервисным центром
кызмет көрсету орталыгымен толтырылады

Сервисный центр _____
Қызмет көрсету орталығы

Мастер _____
Шебер _____ фамилия / тегі

Код неисправности _____
Жарамсыздық коды

М.П.
сервисного центра
кызмет көрсету орталыгының

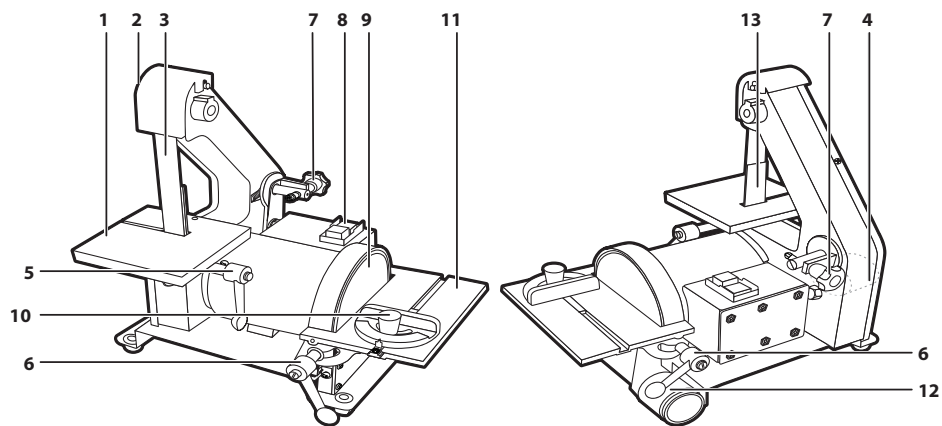
заполняется сервисным центром
кызмет көрсету орталыгымен толтырылады

Сервисный центр _____
Қызмет көрсету орталығы

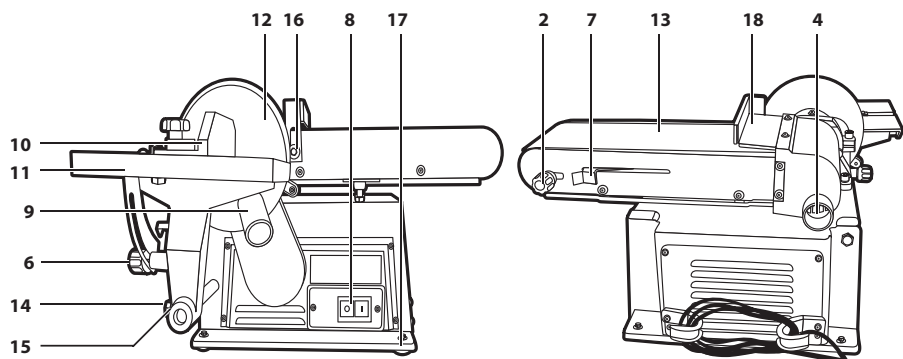
Мастер _____
Шебер _____ фамилия / тегі

Код неисправности _____
Жарамсыздық коды

М.П.
сервисного центра
кызмет көрсету орталыгының



ЗШС-330



ЗШС-500

Устройство

- | | |
|---|-------------------------------------|
| 1. Стол рабочий ленты (только для ЗШС-330) | 10. Упор угловой (транспортер) |
| 2. Винт-барашек регулировки ролика | 11. Стол рабочий круга |
| 3. Лента шлифовальная | 12. Патрубок пылеотводный круга |
| 4. Патрубок пылеотводный ленты | 13. Упор ленты (только для ЗШС-330) |
| 5. Рукоятка фиксации наклона стола ленты (только для ЗШС-330) | |
| 5* Рукоятка фиксации наклона ленты (только для ЗШС-500) | |
| 6. Рукоятка фиксации наклона стола круга | Только ЗШС-500: |
| 7. Винт-барашек (ЗШС-330)/рычаг (ЗШС-500) натяжения ленты | 14. Болт фиксации стола |
| 8. Выключатель | 15. Ось стола |
| 9. Круг абразивный | 16. Болт регулировки упора ленты |
| | 17. Основание |
| | 18. Упор ленты |

D заполняется сервисным центром
кызмет корсету оргалыгымен толтырылады

Дата приема
Кабылдау уақыты

Дата выдачи
Берілген уақыты

Особые отметки
Айырықша белгілер

М.П.

ОТРИВНОЙ ТАЛОН ЎЗБЕЛИ ТАЛОН

D

Изделие _____
Құрал _____

Дата продажи _____
Сату уақыты _____

Дата приема _____
Қабылдау уақыты _____

Дата выдачи _____
Берілген уақыты _____

Клиент _____
Тапсырыскер _____

E заполняется сервисным центром
кызмет корсету оргалыгымен толтырылады

Дата приема
Кабылдау уақыты

Дата выдачи
Берілген уақыты

Особые отметки
Айырықша белгілер

М.П.

ОТРИВНОЙ ТАЛОН ЎЗБЕЛИ ТАЛОН

E

Изделие _____
Құрал _____

Дата продажи _____
Сату уақыты _____

Дата приема _____
Қабылдау уақыты _____

Дата выдачи _____
Берілген уақыты _____

Клиент _____
Тапсырыскер _____

F заполняется сервисным центром
кызмет корсету оргалыгымен толтырылады

Дата приема
Кабылдау уақыты

Дата выдачи
Берілген уақыты

Особые отметки
Айырықша белгілер

М.П.

ОТРИВНОЙ ТАЛОН ЎЗБЕЛИ ТАЛОН

F

Изделие _____
Құрал _____

Дата продажи _____
Сату уақыты _____

Дата приема _____
Қабылдау уақыты _____

Дата выдачи _____
Берілген уақыты _____

Клиент _____
Тапсырыскер _____

заполняется сервисным центром
қызмет көрсету орталығымен толтырылады

Сервисный центр _____
Қызмет көрсету орталығы

Мастер _____
Шебер _____ фамилия / тегі

Код неисправности _____
Жарамсыздық коды

М.П.
сервисного центра
қызмет көрсету орталығының

заполняется сервисным центром
қызмет көрсету орталығымен толтырылады

Сервисный центр _____
Қызмет көрсету орталығы

Мастер _____
Шебер _____ фамилия / тегі

Код неисправности _____
Жарамсыздық коды

М.П.
сервисного центра
қызмет көрсету орталығының

заполняется сервисным центром
қызмет көрсету орталығымен толтырылады

Сервисный центр _____
Қызмет көрсету орталығы

Мастер _____
Шебер _____ фамилия / тегі

Код неисправности _____
Жарамсыздық коды

М.П.
сервисного центра
қызмет көрсету орталығының

Технические характеристики

Артикул	ЗШС-330	ЗШС-500
Номинальное напряжение питания, В	~230	
Частота тока, Гц	50	
Номинальная потребляемая мощность, Вт	330	500
Диаметр круга, мм	125	150
Размер шлифовальной ленты, мм	762 x 25	914 x 100
Скорость движения ленты, м/с	13.5	9.2
Частота вращения круга на холостом ходу, мин ⁻¹	2950	
Размер стола ленты, мм	130 x 130	—
Размер стола круга, мм	178 x 126	158 x 225
Диаметр патрубка пылесборника, мм	45	
Уровень звукового давления, (к=3), дБ	70	82
Уровень звуковой мощности, (к=3), дБ	83	95
Вид инструмента:	Технически сложный	
Класс электрической безопасности	I	
Масса изделия, кг	8	23
Масса в упаковке, кг	9	25
Назначенный срок службы, лет	5	
Назначенный срок хранения, * лет	7	

Комплект поставки

Машина шлифовальная	1 шт.	1 шт.
Основание	—	1 шт.
Стол рабочий	2 шт.	1 шт.
Ось стола	—	1 шт.
Рукоятка затяжки	3 шт.	—
Опора резиновая	4 шт.	4 шт.
Патрубок пылеотводный	1 шт.	1 шт.
Упор угловой (транспортёр)	1 шт.	1 шт.
Ключ имбусовый	2 шт.	3 шт.
Ключ гаечный	—	1 шт.
Набор крепежный	1 шт.	1 шт.
Инструкция по безопасности	1 экз.	1 экз.
Руководство по эксплуатации	1 экз.	1 экз.

* Назначенный срок хранения (срок с даты изготовления до продажи инструмента пользователю)

▲ ВНИМАНИЕ

Убедитесь в отсутствии видимых механических повреждений изделия и принадлежностей, которые могли возникнуть при транспортировке.

Назначение и область применения

Машина шлифовальная переносная ЗУБР предназначена для обработки заготовок с помощью гибких абразивных материалов.

Внимательно изучите настоящее руководство по эксплуатации, в том числе раздел «Инструкции по безопасности» и Приложение «Основные инструкции по безопасности». Только так Вы сможете научиться правильно обращаться с инструментом и избежите ошибок и опасных ситуаций.

Изделие предназначено для непродолжительных работ при нагрузках средней интенсивности в районах с умеренным климатом с характерной температурой от -10 до +40 °С, относительной влажностью воздуха не более 80% и отсутствием прямого воздействия атмосферных осадков и чрезмерной запыленности воздуха.

Изделие соответствует требованиям Технических регламентов Таможенного союза:

- ТР ТС 010/2011 «О безопасности машин и оборудования»;
- ТР ТС 004/2011 «О безопасности низковольтного оборудования»;
- ТР ТС 020/2011 «Электромагнитная совместимость технических средств»;
- ТР ЕАЭС 037/2016 «Об ограничении применения опасных веществ в изделиях электротехники и радиоэлектроники».
- ГОСТ IEC 61029-1-2012
- ГОСТ EN 62233-2013 (Раздел 6)
- ГОСТ 30805.14.1-2013 (CISPR 14-1:2005) (Раздел 4)
- ГОСТ 30805.14.2-2013 (CISPR 14-2:2001) (разделы 4 и 5, подраздел 7.2)
- ГОСТ 30804.3.2-2013 (IEC 61000-3-2:2009) (разделы 5 и 7)
- ГОСТ 30804.3.3-2013 (IEC 61000-3-3:2008) (раздел 5)

Настоящее руководство содержит самые полные сведения и требования, необходимые и достаточные для надежной, эффективной и безопасной эксплуатации изделия.

В связи с продолжением работы по совершенствованию изделия, производитель оставляет за собой право вносить в его конструкцию незначи-

тельные изменения, не отраженные в настоящем руководстве и не влияющие на эффективную и безопасную работу изделия.

К эксплуатации изделия допускаются только лица, достигшие совершеннолетия; имеющие навыки и/или представление о принципах работы и оперирования изделием; находящиеся в трезвом состоянии; не под действием лекарств, вызывающих сонливость и/или снижение концентрации внимания; не имеющие заболеваний, вызывающих подобные состояния, а также иных противопоказаний для работы с машинами.

Все ремонтные работы должны проводиться только квалифицированными специалистами сервисных центров, с использованием оригинальных запасных частей ЗУБР.

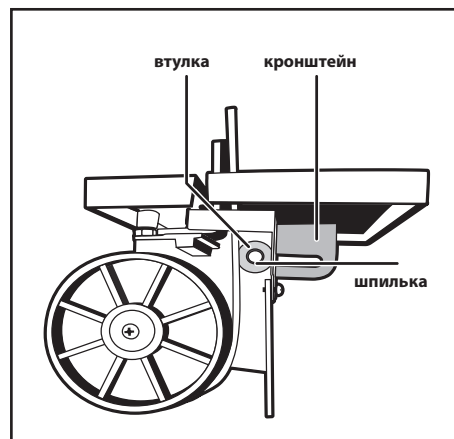
Инструкции по применению

Сборка

▲ ВНИМАНИЕ

Все работы по сборке, регулировке и замене производить только при отключенном от сети изделии.

Установите (только для ЗШС-500) основание на изделие и закрепите с нижней стороны прилагаемыми винтами.



А

В

С

заполняется сервисным центром
казмет қорсету оргталығымен толтырылады

заполняется сервисным центром
казмет қорсету оргталығымен толтырылады

заполняется сервисным центром
казмет қорсету оргталығымен толтырылады

Дата приема
Қабылдау уақыты

Дата приема
Қабылдау уақыты

Дата приема
Қабылдау уақыты

Дата выдачи
Берілген уақыты

Дата выдачи
Берілген уақыты

Дата выдачи
Берілген уақыты

Особые отметки
Айырықша белгілер

Особые отметки
Айырықша белгілер

Особые отметки
Айырықша белгілер

М.П.

М.П.

М.П.

ОТРИВНОЙ ТАЛОН
ЎЗБЕЛИ ТАЛОН

A

Изделие
Құрал _____

Дата продажи
Сату уақыты _____

Дата приема
Қабылдау уақыты _____

Дата выдачи
Берілген уақыты _____

Клиент
Тапсырыскер _____

ОТРИВНОЙ ТАЛОН
ЎЗБЕЛИ ТАЛОН

B

Изделие
Құрал _____

Дата продажи
Сату уақыты _____

Дата приема
Қабылдау уақыты _____

Дата выдачи
Берілген уақыты _____

Клиент
Тапсырыскер _____

ОТРИВНОЙ ТАЛОН
ЎЗБЕЛИ ТАЛОН

C

Изделие
Құрал _____

Дата продажи
Сату уақыты _____

Дата приема
Қабылдау уақыты _____

Дата выдачи
Берілген уақыты _____

Клиент
Тапсырыскер _____

Сведения о приемке и упаковке

Изделие изготовлено и принято в соответствии с требованиями технических условий производителя и признано годным к эксплуатации. Изделие упаковано согласно требованиям технических условий производителя.

Дата выпуска	(число, месяц, год) См. также последние 4 цифры серийного номера (в формате ммгг)
--------------	--

Гарантийный талон

Изделие Құрал			
Модель Өрнек		№ изделия Құрал №	
Торговая организация Сауда мекемесі	М.П.		
Дата продажи Сату уақыты			

⚠ ВНИМАНИЕ

При покупке изделия требуйте у продавца проверки надлежащего качества и комплектности, а также правильного заполнения гарантийного талона. С условиями гарантии и проведения гарантийного обслуживания ознакомлен и согласен. Изделие получено в исправном состоянии и полностью укомплектовано. Претензий к внешнему виду не имею.

⚠ НАЗАР АУДАРЫҢЫЗ

Құралды сатып алғанда сатушыдан құралдың қажетті сапасы мен жиынтықтығын тексеруді, сонымен қатар кепілдемелік талон қажетті түрде толтырылғандығына көз жеткізіңіз. Кепілдік шарттары және кепілдікті қызмет көрсетумен таныстым және келістім. Құрал жарамды және толығымен жинақталған күйде қабылданған. Сыртқы көрінісіне наразылық білдірмеймін.

Подпись покупателя Сатып алушы қолы	
--	--

Для обращения в гарантийную мастерскую необходимо предъявить изделие и правильно заполненный гарантийный талон.

Установите (при необходимости) на основание изделия прилагаемые опоры (вставив их в отверстия основания) или закрепите изделие на опорной поверхности.

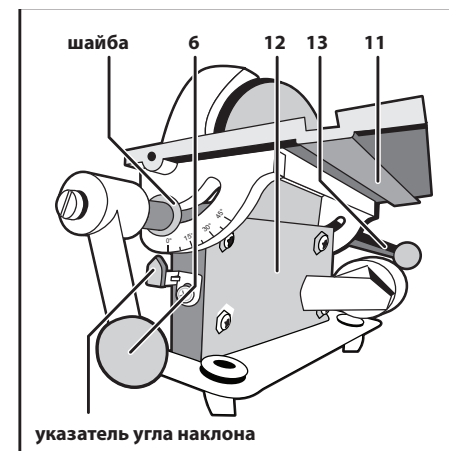
Установите стол ленты (только ЗШС-330):

- установите стол **1** с кронштейном на изделие, пропустив ленту через прорезь стола;
- установите на шпильку рукоятки **5** прилагаемую шайбу, пропустите шпильку через прорезь кронштейна, верните во втулку основания;
- отрегулируйте положение стола так, чтобы зазор между лентой и столом был равен 1.5 мм. Зафиксируйте стол, затянув рукоятку.

ПРИМЕЧАНИЕ! Для вращения рукояток **5** и **6** без заворачивания или отворачивания шпильки, оттяните рукоятку вдоль шпильки от ленты, проверните на необходимый угол и отпустите рукоятку.

Установка стола круга:

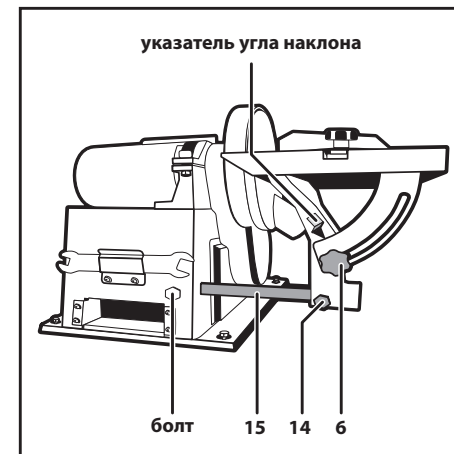
ЗШС-330



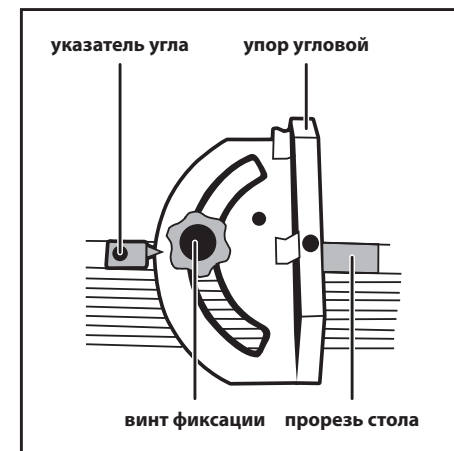
- установите пылеотводный патрубок **12**, закрепив винтами;
- установите на шпильку рукояток **6** прилагаемые шайбы;
- установите стол **11** и закрепите его, ввернув шпильки **6** в отверстия основания и затянув рукоятки.

ЗШС-500

- установите ось **5** в отверстие корпуса изделия плоской стороной к болту и зафиксируйте болтом;
- установите на ось **5** стол и зафиксируйте болтом **14**.



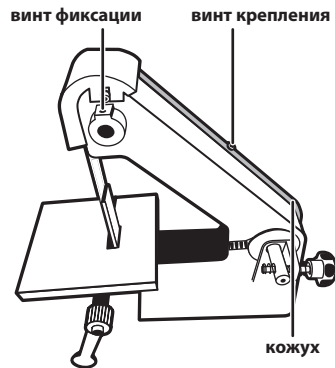
Установите упор угловой **10**, вставив направляющую упора в соответствующую прорезь стола.



В процессе эксплуатации требуется периодическая (по мере износа) замена ленты и круга. Для этого:

а) замена ленты:

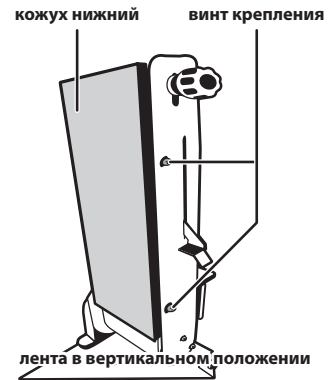
ЗШС-330



- выкрутите винт крепления кожуха;
- отпустите винт фиксации вала регулятора 2 и выньте регулятор из места установки;
- снимите кожух;
- вращением винта 7 против часовой стрелки ослабьте натяжение ремня;
- снимите ремень с роликов, пропустив его через прорезь стола;
- установите новую ленту посередине ролика и снятые части в обратном порядке;
- натяните ленту и отрегулируйте ее ход согласно разделу Подготовка к работе.

ЗШС-500

- снимите пылеотводный кожух 4, выкрутив винты его крепления;
- переведите рукоятку натяжения 7 в сторону упора 18;
- поднимите механизм ленты в вертикальное положение;
- снимите кожух нижний, выкрутив винты его крепления с двух сторон механизма ленты;
- снимите ремень с роликов;
- установите новую ленту посередине роликов. Переведите рукоятку 7 в сторону винта 2;



- установите снятые части в обратном порядке;
- опустите механизм в горизонтальное положение и проверьте его ход согласно разделу Подготовка к работе.

б) замена круга:

- снимите рабочий стол 11, рукоятки 6 крепления стола;
- снимите пылеотводный патрубок 12, отвернув винты крепления;
- снимите шлифовальный круг (тип крепления - липучка) с основания;
- установите новый круг и снятые части в обратном порядке.

Перечень соответствующего расходного инструмента Вы можете найти на стр. 13-14.

Подключение к пылесосу.

Для эффективного отвода пыли из зоны обработки, подключите изделие к пылесосу через пылеотводный патрубок.

Подготовка к работе

На Вашем изделии установлены стандартные шлифовальные лента и круг. При необходимости установки абразивного материала, соответствующего предстоящей работе, замените ленту/круг согласно разделу Сборка.

ПРИМЕЧАНИЕ! Зернистость устанавливаемой ленты/круга должна соответствовать материалу обрабатываемой заготовки и предстоящей работе (табл. 1).

Инструмент	Артикул	Наименование	Характеристики
ЗШС-500	35548-120	Лента ЗУБР шлифовальная универсальная бесконечная	100 x 914 мм, P120, основа - х/б ткань
ЗШС-500	35548-180	Лента ЗУБР шлифовальная универсальная бесконечная	100 x 914 мм, P180, основа - х/б ткань
ЗШС-500	35548-320	Лента ЗУБР шлифовальная универсальная бесконечная	100 x 914 мм, P320, основа - х/б ткань
ЗШС-330, ЗШС-500	35566-150-040	Круг шлифовальный ЗУБР «МАСТЕР» универсальный на велкро основе	6 отверстий, P40, 150 мм
ЗШС-330, ЗШС-500	35566-150-060	Круг шлифовальный ЗУБР «МАСТЕР» универсальный на велкро основе	6 отверстий, P60, 150 мм
ЗШС-330, ЗШС-500	35566-150-080	Круг шлифовальный ЗУБР «МАСТЕР» универсальный на велкро основе	6 отверстий, P80, 150 мм
ЗШС-330, ЗШС-500	35566-150-100	Круг шлифовальный ЗУБР «МАСТЕР» универсальный на велкро основе	6 отверстий, P100, 150 мм
ЗШС-330, ЗШС-500	35566-150-120	Круг шлифовальный ЗУБР «МАСТЕР» универсальный на велкро основе	6 отверстий, P120, 150 мм
ЗШС-330, ЗШС-500	35566-150-180	Круг шлифовальный ЗУБР «МАСТЕР» универсальный на велкро основе	6 отверстий, P180, 150 мм
ЗШС-330, ЗШС-500	35566-150-320	Круг шлифовальный ЗУБР «МАСТЕР» универсальный на велкро основе	6 отверстий, P320, 150 мм
ЗШС-330, ЗШС-500	35566-150-600	Круг шлифовальный ЗУБР «МАСТЕР» универсальный на велкро основе	6 отверстий, P600, 150 мм
ЗШС-330, ЗШС-500	35568-150-040	Круг шлифовальный ЗУБР «МАСТЕР» универсальный на велкро основе	без отверстий, P40, 150 мм
ЗШС-330, ЗШС-500	35568-150-060	Круг шлифовальный ЗУБР «МАСТЕР» универсальный на велкро основе	без отверстий, P60, 150 мм
ЗШС-330, ЗШС-500	35568-150-080	Круг шлифовальный ЗУБР «МАСТЕР» универсальный на велкро основе	без отверстий, P80, 150 мм
ЗШС-330, ЗШС-500	35568-150-100	Круг шлифовальный ЗУБР «МАСТЕР» универсальный на велкро основе	без отверстий, P100, 150 мм
ЗШС-330, ЗШС-500	35568-150-120	Круг шлифовальный ЗУБР «МАСТЕР» универсальный на велкро основе	без отверстий, P120, 150 мм
ЗШС-330, ЗШС-500	35568-150-180	Круг шлифовальный ЗУБР «МАСТЕР» универсальный на велкро основе	без отверстий, P180, 150 мм
ЗШС-330, ЗШС-500	35568-150-320	Круг шлифовальный ЗУБР «МАСТЕР» универсальный на велкро основе	без отверстий, P320, 150 мм
ЗШС-330, ЗШС-500	35568-150-600	Круг шлифовальный ЗУБР «МАСТЕР» универсальный на велкро основе	без отверстий, P600, 150 мм
ЗШС-330, ЗШС-500	35568-150-1000	Круг шлифовальный ЗУБР «МАСТЕР» универсальный на велкро основе	без отверстий, P1000, 150 мм

Таблица 1

Материал / Вид работ	Зернистость
Дерево	40-220
Дерево: предварительная, грубая	40-60
Дерево: шлифование, выравнивание	80-120
Дерево: окончательная обработка	150-220
ДСП	100
Фанеровка, шпон	100
Пластик	100
Сталь	60-80

Перед каждым использованием изделия производите следующие проверки и настройки:

1) Натяжение ленты

Оттягиванием ленты от упора **14** проверьте ее натяжение. При нормальном натяжении прогиб ленты должен быть от 1 до 3 см. При необходимости, вращением винта **7** по часовой стрелке, увеличьте натяжение.

2) Ход ленты

При несовпадении осей роликов механизма ленты возможен постепенный сход ленты с верхнего ролика. Для проверки и регулировки хода:

- включите изделие;
- проверьте положение ленты на верхнем ролике - лента должна располагаться посередине ролика. При неизменном положении выключите изделие;
- при смещении ленты влево или вправо вращением винта **2** по или против часовой стрелки (соответственно) установите положение ролика, исключающее смещение ленты.

ПРИМЕЧАНИЕ! Регулировку хода ленты производите только после натяжения ленты.

Установка угла наклона стола:

- отпустите рукоятку **5** стола ленты (**6** стола круга);
- по шкале установите необходимый угол наклона;
- зафиксируйте наклон затяжкой рукоятки(-ок).

При необходимости обработки заготовки под углом к кругу отпустите винт фиксации транспортера, установите по риску на направляющей требуемый угол обработки и затяните винт.

Регулировка положения упора **18**:

- прилагаемым гаечным ключом отпустите болт **16**;
- отрегулируйте положение упора с минимальным зазором между упором и лентой;

⚠ ВНИМАНИЕ

При любой высоте установки упор НЕ ДОЛЖЕН касаться ленты.

- затяните болт.

При необходимости принудительного удаления пыли подключите к соответствующему пылеотводному патрубку шланг пылесоса. Наружный диаметр пылеотводного патрубка равен 45 мм. Может понадобиться переходник (в комплект поставки не входит).

Подготовьтесь к работе:

- удалите с изделия и рабочего места все ключи и посторонние предметы, которые могут стать причиной травм оператора и поврежденного оборудования;
- приготовьте и, при необходимости, оденьте средства защиты (защитные очки, наушники).

ПРИМЕЧАНИЕ! Большинство материалов при обработке нагреваются. Также, при шлифовании металлов выделяются раскаленные частицы. **НАСТОЯТЕЛЬНО** рекомендуем использовать средства защиты.

Порядок работы

Подключите изделие к электрической сети.

⚠ ВНИМАНИЕ

По электробезопасности изделие соответствует I классу защиты от поражения электрическим током, т.е. должно быть заземлено (для этого в вилке предусмотрены заземляющие контакты). Запрещается переделывать вилку, если она не подходит к Вашей розетке. Вместо этого квалифицированный электрик должен установить соответствующую розетку.

Включение изделия осуществляется нажатием на кнопку «I» выключателя **8**.

ПРИМЕЧАНИЕ! Выключатель изделия - электромагнитного типа. При пропадании напряжения сети и последующем его появлении изделие не включится самостоятельно. Для включения изделия в этом случае повторно нажмите кнопку «I».

Положите заготовку на рабочий стол и начните подавать ее к шлифовальной ленте/кругу.

При обработке заготовки на ленте (для ЗШС-500) прижмите заготовку к поверхности ленты, уприте в упор **18** и начните обработку.

ПРИМЕЧАНИЕ! Не применяйте излишнего давления на заготовку - это может привести к повреждению заготовки, ленты, приводных элементов и двигателя изделия.

▲ ВНИМАНИЕ

При обработке всегда **КРЕПКО удерживайте заготовку**.

При работе с изделием следите за оборотами двигателя. Падение оборотов на 20% и более свидетельствует о перегрузке. В этом случае необходимо снизить усилие подачи заготовки.

По окончании работы выключите изделие, нажав кнопку «0». Отключите изделие от сети.

Тщательно удалите все отходы с рабочих столов и вокруг изделия.

▲ ВНИМАНИЕ

Во избежание травм и повреждений не удаляйте отходы руками. Используйте щетку.

Периодическое обслуживание

В процессе эксплуатации периодически (по мере износа) требуется:

- 1) Замена ленты и круга. Для замены обратитесь к разделу Сборка;
- 2) Проверка и регулировка натяжения и хода ленты. Для выполнения этих работ обратитесь к разделу Подготовка к работе.

Рекомендации по эксплуатации

Убедитесь, что напряжение Вашей сети соответствует номинальному напряжению изделия.

Включайте изделие в сеть только когда Вы готовы к работе.

Перед первым использованием или после долгого перерыва включите изделие без нагрузки и дайте поработать 20–30 секунд. Если в это время Вы услышите посторонний шум, почувствуете повышенную вибрацию или запах гари, выключите изделие, отсоедините кабель питания от сети и установите причину этого явления. Не включайте изделие, прежде чем будет найдена и устранена причина неисправности.

Обеспечьте хорошие освещение и порядок на рабочем месте - недостаточное освещение и посторонние предметы могут привести к повреждениям и травмам.

Во избежание несчастных случаев, каждый раз перед включением изделия убедитесь, что:

- абразивная лента правильно натянута и не смещается на ролике;
- вы убрали все ключи и посторонние предметы от вращающихся частей изделия и из зоны работы;
- установленные лента/круг соответствуют предстоящей работе (см. табл. 1).

По электробезопасности изделие соответствует I классу защиты от поражения электрическим током, т.е. должно быть заземлено (для этого в вилке предусмотрены заземляющие контакты). Запрещается переделывать вилку, если она не подходит к Вашей розетке. Вместо этого квалифицированный электрик должен установить соответствующую розетку.

Во избежание травм, при работе изделия **НИ В КОЕМ СЛУЧАЕ** не приближайте руки к движущейся ленте/кругу.

НИ В КОЕМ СЛУЧАЕ не обрабатывайте:

- округлые заготовки;
- заготовки, которые настолько малы, что Вы не можете их удерживать;
- несколько заготовок одновременно.

Не прилагайте излишних усилий при работе с изделием. Это не ускорит процесс обработки, а только снизит качество работы и сократит срок службы абразивного материала и изделия в целом, а также может повредить заготовку.

Следите за состоянием абразивного материала. При появлении признаков износа (истирание, чрезмерное растяжение, трещины, надрывы, разлохмаченные края и т. д.) замените ленту/круг на новый. Для замены выполните действия согласно раздела Сборка.

Рекомендуем использовать абразивные материалы **ЗУБР**.

РЕКОМЕНДОВАННЫЙ РАСХОДНЫЙ ИНСТРУМЕНТ

Инструмент	Артикул	Наименование	Характеристики
ЗШС-330	35547-060	Лента ЗУБР шлифовальная универсальная бесконечная	25 x 762 мм, P60, основа - х/б ткань
ЗШС-330	35547-080	Лента ЗУБР шлифовальная универсальная бесконечная	25 x 762 мм, P80, основа - х/б ткань
ЗШС-330	35547-120	Лента ЗУБР шлифовальная универсальная бесконечная	25 x 762 мм, P120, основа - х/б ткань
ЗШС-330	35547-180	Лента ЗУБР шлифовальная универсальная бесконечная	25 x 762 мм, P180, основа - х/б ткань
ЗШС-330	35562-125-040	Круг шлифовальный ЗУБР «МАСТЕР» универсальный на велкро основе	8 отверстий, P40, 125 мм
ЗШС-330	35562-125-060	Круг шлифовальный ЗУБР «МАСТЕР» универсальный на велкро основе	8 отверстий, P60, 125 мм
ЗШС-330	35562-125-080	Круг шлифовальный ЗУБР «МАСТЕР» универсальный на велкро основе	8 отверстий, P80, 125 мм
ЗШС-330	35562-125-100	Круг шлифовальный ЗУБР «МАСТЕР» универсальный на велкро основе	8 отверстий, P100, 125 мм
ЗШС-330	35562-125-120	Круг шлифовальный ЗУБР «МАСТЕР» универсальный на велкро основе	8 отверстий, P120, 125 мм
ЗШС-330	35562-125-180	Круг шлифовальный ЗУБР «МАСТЕР» универсальный на велкро основе	8 отверстий, P180, 125 мм
ЗШС-330	35562-125-320	Круг шлифовальный ЗУБР «МАСТЕР» универсальный на велкро основе	8 отверстий, P320, 125 мм
ЗШС-330	35562-125-600	Круг шлифовальный ЗУБР «МАСТЕР» универсальный на велкро основе	8 отверстий, P600, 125 мм
ЗШС-330	35563-125-040	Круг шлифовальный ЗУБР «МАСТЕР» универсальный на велкро основе	без отверстий, P40, 125 мм
ЗШС-330	35563-125-060	Круг шлифовальный ЗУБР «МАСТЕР» универсальный на велкро основе, без отверстий, P60, 125 мм, 5 шт.	без отверстий, P60, 125 мм
ЗШС-330	35563-125-080	Круг шлифовальный ЗУБР «МАСТЕР» универсальный на велкро основе, без отверстий, P80, 125 мм, 5 шт.	без отверстий, P80, 125 мм
ЗШС-330	35563-125-100	Круг шлифовальный ЗУБР «МАСТЕР» универсальный на велкро основе, без отверстий, P100, 125 мм, 5 шт.	без отверстий, P100, 125 мм
ЗШС-330	35563-125-1000	Круг шлифовальный ЗУБР «МАСТЕР» универсальный на велкро основе, без отверстий, P1000, 125 мм, 5 шт.	без отверстий, P120, 125 мм
ЗШС-330	35563-125-120	Круг шлифовальный ЗУБР «МАСТЕР» универсальный на велкро основе, без отверстий, P120, 125 мм, 5 шт.	без отверстий, P180, 125 мм
ЗШС-330	35563-125-180	Круг шлифовальный ЗУБР «МАСТЕР» универсальный на велкро основе, без отверстий, P180, 125 мм, 5 шт.	без отверстий, P320, 125 мм
ЗШС-330	35563-125-320	Круг шлифовальный ЗУБР «МАСТЕР» универсальный на велкро основе, без отверстий, P320, 125 мм, 5 шт.	без отверстий, P600, 125 мм
ЗШС-330	35563-125-600	Круг шлифовальный ЗУБР «МАСТЕР» универсальный на велкро основе, без отверстий, P600, 125 мм, 5 шт.	без отверстий, P1000, 125 мм
ЗШС-330	35547-320	Лента ЗУБР шлифовальная универсальная бесконечная	25 x 762 мм, P320, основа - х/б ткань
ЗШС-500	35548-060	Лента ЗУБР шлифовальная универсальная бесконечная	100 x 914 мм, P60, основа - х/б ткань
ЗШС-500	35548-080	Лента ЗУБР шлифовальная универсальная бесконечная	100 x 914 мм, P80, основа - х/б ткань

ВОЗМОЖНЫЕ НЕИСПРАВНОСТИ И МЕТОДЫ ИХ УСТРАНЕНИЯ

Неисправность	Возможная причина	Действия по устранению
Изделие не включается	Нет напряжения в сети	Проверьте напряжение в сети
	Неисправен выключатель, двигатель или иной компонент	Обратитесь в сервисный центр для ремонта или замены
	Заклинивание механизма	Обратитесь в сервисный центр для ремонта
Изделие включается, но не развивает полных оборотов или не работает на полную мощность	Низкое напряжение сети	Проверьте напряжение в сети
	Повышенное усилие подачи заготовки	Уменьшите усилие подачи
	Чрезмерное натяжение ленты	Отрегулируйте натяжение ленты (см. раздел Подготовка к работе)
	Сгорела обмотка или обрыв в обмотке двигателя	Обратитесь в сервисный центр для ремонта или замены
Изделие остановилось при работе	Неисправен выключатель, двигатель или иной компонент	Обратитесь в сервисный центр для ремонта или замены
	Пропало напряжение сети	Проверьте напряжение в сети
	Обрыв ремня	Замените ремень согласно разделу Сборка
	Заклинивание механизма	Обратитесь в сервисный центр для ремонта
Результат обработки неудовлетворительный	Неисправен выключатель, двигатель или иной компонент	Обратитесь в сервисный центр для ремонта или замены
	Абразивный материал изношен	Замените абразивный материал (см. раздел Сборка)
	Недостаточное натяжение ленты	Отрегулируйте натяжение ленты (см. раздел Подготовка к работе)
Изделие перегревается	Недостаточная мощность или обороты двигателя (см. неисправность 2)	См. неисправность 2
	Интенсивный режим работы, работа с максимальной нагрузкой	Измените режим работы, снизьте нагрузку
Изделие перегревается	Высокая температура окружающего воздуха, слабая вентиляция, засорены вентиляционные отверстия	Примите меры к снижению температуры, улучшению вентиляции, очистке вентиляционных отверстий
	Недостаток смазки, заклинивание в механизме	Обратитесь в сервисный центр для ремонта
	Сгорела обмотка или обрыв в обмотке двигателя	Обратитесь в сервисный центр для ремонта

Для исключения перегрева делайте перерывы в работе, достаточные для охлаждения изделия.

Перед любыми работами по обслуживанию или настройке изделия отключите вилку из розетки и дождитесь остановки вращающихся частей.

Для исключения опасности повреждения двигателя регулярно очищайте изделие от металлической стружки и других продуктов обработки. Для большей безопасности и сохранности изделия **ВСЕГДА** работайте с подключенным пылесосом.

ПРИМЕЧАНИЕ! Попадание внутрь изделия продуктов обработки может привести к короткому замыканию и абразивному износу вращающихся частей (подшипников, коллектора, обмоток и т.д.).

Выключайте изделие из сети сразу же по окончании работы.

Выключайте изделие только клавишей «0» выключателя. Не выключайте, просто отсоединяя кабель от сети (вынимая вилку из розетки).

Обслуживание

Регулярно проверяйте состояние сетевого кабеля. Не допускайте повреждения изоляции, загрязнения агрессивными и токопроводящими веществами, чрезмерных тянущих и изгибающих нагрузок.

⚠ ВНИМАНИЕ

Поврежденный кабель подлежит немедленной замене в сервисном центре.

Регулярно очищайте от грязи и пыли поверхности изделия, кабель и вентиляционные отверстия. Все работы по техническому обслуживанию должны проводиться при отключенном от сети кабеле.

Изделие не требует другого специального обслуживания.

Все иные, в том числе ремонтные, работы должны проводиться только квалифицированными специалистами сервисных центров, с использованием оригинальных запасных частей **ЗУБР**.

Следите за исправным состоянием изделия. В случае появления подозрительных запахов, дыма, огня, искр следует выключить аппарат, отключить его от сети и обратиться в специализированный сервисный центр.

Если Вы сомневаетесь в исправности изделия, немедленно прекратите его эксплуатацию.

В силу технической сложности изделия, критерии предельных состояний не могут быть определены пользователем самостоятельно. В случае явной или предполагаемой неисправности обратитесь к разделу «Возможные неисправности и методы их устранения». Если неисправности в перечне не оказалось или Вы не смогли устранить ее, обратитесь в специализированный сервисный центр. Заключение о предельном состоянии изделия или его частей сервисный центр выдает в форме соответствующего Акта.

Инструкции по безопасности

Во избежание повреждений и травм, во время работы не прикасайтесь к движущейся ленте/ кругу, не пытайтесь очищать их от налипших частиц и не пытайтесь останавливать их при выключении изделия.

Примите все меры для исключения возможности попадания раскаленных частиц на легковоспламеняющиеся изделия и материалы.

При шлифовании заготовка и абразивный материал сильно нагреваются. Не прикасайтесь к ним частями тела и не кладите обработанную заготовку на легковоспламеняющиеся и легкоповреждаемые материалы до полного их остывания.

По электробезопасности изделие соответствует I классу защиты от поражения электрическим током, т.е. должно быть заземлено (для этого в вилке предусмотрены заземляющие контакты). Запрещается переделывать вилку, если она не подходит к Вашей розетке. Вместо этого квалифицированный электрик должен установить соответствующую розетку.

Условия транспортирования, хранения и утилизации

Хранить в чистом виде, со снятым сменным инструментом, в сухом проветриваемом помещении, при температуре от 0 до 40 °С, вдали от источников тепла. Не допускать воздействия: прямых солнечных лучей, механических, химических факторов, влаги, агрессивных жидкостей, резких перепадов температуры и влажности.

Специальных мер консервации не требует.

Транспортировка должна осуществляться в фирменной упаковке производителя, при температуре от -20 до 40 °С. При транспортировке недопустимо воздействие: прямых солнечных лучей, механических и химических факторов, влаги, агрессивных жидкостей, резких перепадов температуры и влажности, нарушение целостности упаковки.

Отслужившее срок службы изделие, дополнительные принадлежности и упаковку следует экологически чисто утилизировать.

Гарантийные обязательства

Мы постоянно заботимся об улучшении качества обслуживания наших потребителей, поэтому, если у Вас возникли нарекания на качество и сроки проведения гарантийного ремонта, пожалуйста, сообщите об этом в службу поддержки **ЗУБР** по электронной почте на адрес: zubr@zubr.ru.

Данная гарантия не ограничивает право покупателя на претензии, вытекающие из договора купли-продажи, а также не ограничивает законные права потребителей.

Мы предоставляем гарантию на инструменты **ЗУБР** на следующих условиях:

1) Гарантия предоставляется в соответствии с нижеперечисленными условиями путем бесплатного устранения неисправностей инструмента в течение установленного гарантийного срока, которые доказано обусловлены дефектами материала или изготовления.

2) Гарантийный срок начинается со дня покупки инструмента первым владельцем.

3) Срок и условия гарантии зависят от серии и артикула инструмента, просим Вас внимательно ознакомиться с условиями гарантии на момент покупки.

Базовая гарантия

Гарантийный срок составляет 36 месяцев со дня продажи.

На серию **МАСТЕР (основной цвет корпуса серый / красный)** устанавливается базовая гарантия сроком 3 года, при условии только бытового применения. В случае профессионального использования инструмента серии **МАСТЕР** базовая гарантия устанавливается 1 год с даты продажи.

На серию **ПРОФЕССИОНАЛ (основной цвет корпуса синий)** устанавливается базовая гарантия сроком 3 года. Для серии **ПРОФЕССИОНАЛ** разрешается эксплуатация в профессиональных целях, за исключением сверхвысоких нагрузок или тяжелых внешних условий эксплуатации, превышающих нормы, указанные в «Инструкции по эксплуатации».

Расширенная гарантия

На серию **МАСТЕР** устанавливается расширенная гарантия сроком на 5 лет. Расширенная гарантия предоставляется только при условии бытового применения и регистрации на сайте zubr.ru.

На серию **ПРОФЕССИОНАЛ** устанавливается расширенная гарантия 5 лет при условии регистрации на сайте zubr.ru. Для серии **ПРОФЕССИОНАЛ** разрешается эксплуатация в профессиональных целях, за исключением сверхвысоких нагрузок или тяжелых внешних условий эксплуатации, превышающих нормы указанные в «Инструкции по эксплуатации».

Расширенная гарантия предоставляется только при условии, если владелец регистрирует инструмент в течение 4 недель с момента покупки на сайте производителя по адресу zubr.ru в разделе «Сервис». Регистрация расширенной гарантии возможна только после подтверждения покупателем согласия на обработку персональных данных, запрашиваемых в процессе регистрации. Сроки гарантии на конкретную модель

инструмента можно проверить на сайте производителя по адресу zubr.ru.

4) Гарантия не распространяется на:

а) Детали, подверженные рабочему и другим видам естественного износа, а также на неисправности инструмента, вызванные этими видами износа. А также на инструмент, имеющий полную выработку ресурса, сильное внешнее или внутреннее загрязнение.

б) Неисправности инструмента, вызванные несоблюдением Инструкции по эксплуатации или произошедшие вследствие использования инструмента не по назначению, во время использования в условиях окружающей среды, выходящих за пределы указанных в Инструкции по эксплуатации, ненадлежащих производственных условиях, вследствие перегрузок или недостаточного, ненадлежащего технического обслуживания или ухода. К безусловным признакам перегрузки изделия относятся, помимо прочих: появление цветов побежалости, одновременный выход из строя ротора и статора, деформация или оплавление деталей и узлов изделия, потемнение или обугливание проводов электродвигателя под действием высокой температуры.

в) При использовании изделия в условиях высокой интенсивности работ и сверхтяжелых нагрузок.

г) На профилактическое и техническое обслуживание инструмента, например: смазку, промывку.

д) Неисправности инструмента вследствие использования принадлежностей, сопутствующих и запасных частей, которые не являются оригинальными принадлежностями/частями ЗУБР.

е) На механические повреждения (трещины, сколы и т.д.) и повреждения, вызванные воздействием агрессивных сред, высокой влажности и высоких температур, попаданием инородных предметов в вентиляционные отверстия инструмента, а также повреждения, наступившие вследствие неправильного хранения и коррозии металлических частей.

ж) Принадлежности, быстроизнашивающиеся части и расходные материалы, вышедшие из строя вследствие нормального износа, такие как: приводные ремни, аккумуляторные блоки, стволы, направляющие ролики,

защитные кожухи, цанги, патроны, подошвы, пильные цепи, пильные шины, звездочки, шины, угольные щетки, ножи, пилки, абразивы, сверла, буры, леска для триммера и т.п.

з) Инструмент, в конструкцию которого были внесены изменения или дополнения.

и) Незначительное отклонение от заявленных свойств инструмента, не влияющее на его ценность и возможность использования по назначению.

к) На инструмент, вскрывавшийся или ремонтировавшийся в течение гарантийного срока вне авторизованных сервисных центров. Полный актуальный список авторизованных сервисных центров смотрите на сайте zubr.ru.

5) Устранение неисправностей, признанных нами как гарантийный случай, осуществляется на выбор компании **ЗУБР** посредством ремонта или замены неисправного инструмента на новый (возможно и на модель следующего поколения). Замененные инструменты и детали переходят в собственность компании.

6) Гарантийные претензии принимаются в течение гарантийного срока. Для этого предъявите или отправьте неисправный инструмент в указанный в документации (актуальный список сервисных центров смотрите на сайте zubr.ru) сервисный центр, приложив заполненный гарантийный талон, подтверждающий дату покупки товара и его наименование. Инструмент, переданный дилеру или в сервисный центр в частично или полностью разобранном виде, под действие гарантии не подпадает. Все риски по передаче и пересылке инструмента дилеру или в сервисный центр несет владелец инструмента.

7) Другие претензии, кроме упомянутого права на бесплатное устранение недостатков инструмента, под действие нашей гарантии не подпадают.

8) После гарантийного ремонта на условиях расширенной гарантии, срок расширенной гарантии инструмента не продлевается и не возобновляется.

9) Для всех электроинструментов обязательно регулярное техническое обслуживание. Периодичность ТО равна сроку службы комплекта угольных щеток.

10) Срок службы изделия составляет 5 лет.