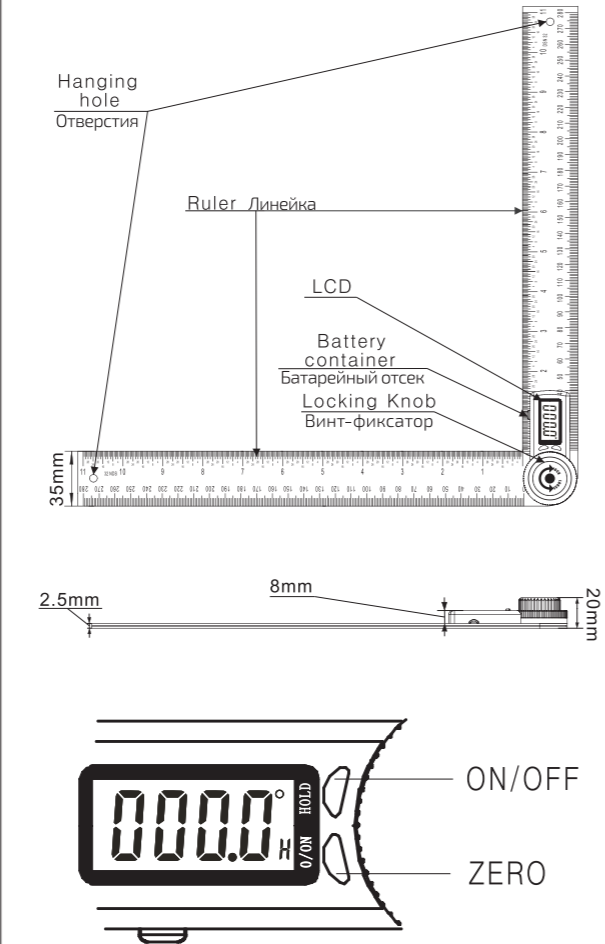


AngleRuler 50

Operating Manual / Инструкция по эксплуатации
Digital angle ruler / Электронный угломер

Technical Data / Технические характеристики

Measuring range Диапазон измерения	0.0°-360.0°
Working temperature Рабочая температура	0°C-+50°C
Working humidity Рабочая влажность	≤85%RH
Resolution Разрешение	0.1°
Accuracy Точность	0.3°
Battery Батарея	CR2032, 3V



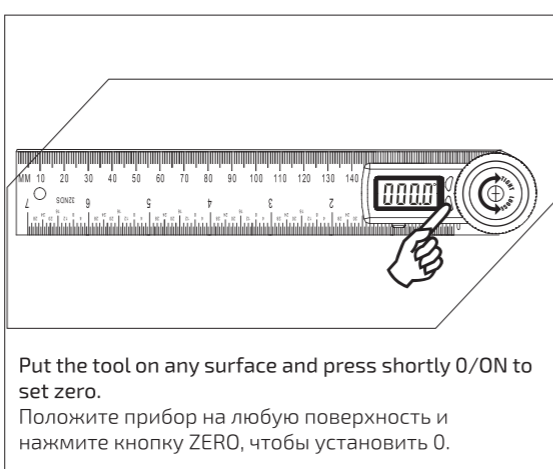
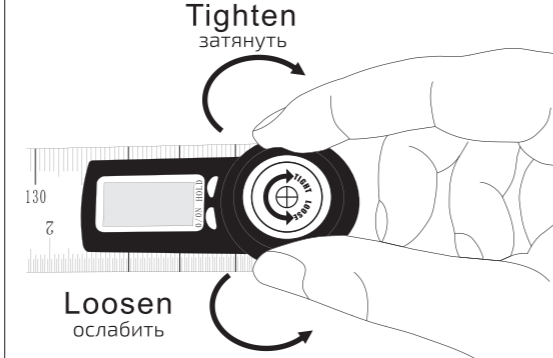
ON/OFF Short press ON/OFF to turn on the device. Short press ON/OFF for more than 3 seconds to shut off the whole system. Automatically shut off function in 6 min. Move the scale to turn on the device when at off LCD status.

Нажмите коротко на кнопку ON/OFF, чтобы включить угломер. Нажмите коротко на кнопку еще раз, чтобы выключить дисплей. Нажмите и удерживайте кнопку ON/OFF более 3 сек, чтобы выключить прибор. Прибор автоматически отключается через 6 мин неиспользования. Подвигайте плечо угломера, чтобы включить прибор, когда дисплей выключен.

ZERO Press ZERO to set zero at any point when turn on the device. Включите прибор и нажмите кнопку ZERO, чтобы установить точку нуля.

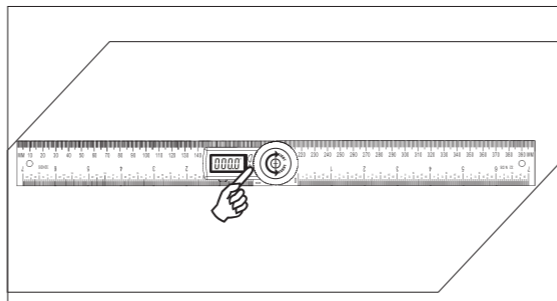
Operating Instruction / Использование

Rotate clockwise to tighten the moving ruler; rotate counterclockwise to loosen the moving ruler. Поверните кнопку-фиксатор по часовой стрелке, чтобы затянуть откидное плечо. Поверните кнопку-фиксатор против часовой стрелки, чтобы ослабить откидное плечо.



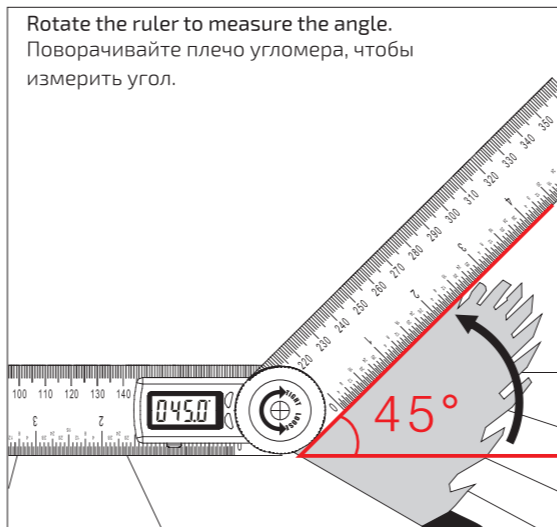
Put the tool on any surface and press shortly 0/ON to set zero. Положите прибор на любую поверхность и нажмите кнопку ZERO, чтобы установить 0.

Rotate the ruler to measure the angle. Поворачивайте плечо угломера, чтобы измерить угол.



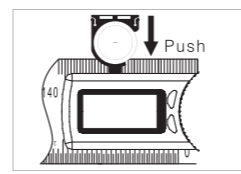
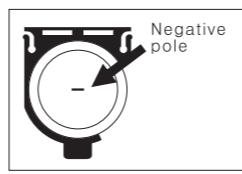
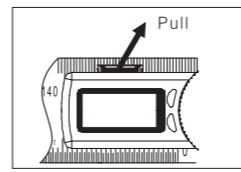
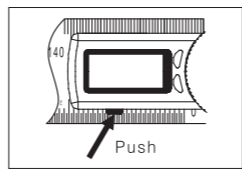
Short press ON/OFF to turn it on, put it on the flat surface as pic, make sure the both ruler's edges touch the surface, press ZERO button to set zero. Нажмите коротко на кнопку ON/OFF, чтобы включить прибор. Положите его на ровную поверхность, как показано на рисунке. Убедитесь, что края обеих линеек касаются поверхности. Нажмите кнопку ZERO, чтобы установить 0.

Rotate the ruler to measure the angle. Поворачивайте плечо угломера, чтобы измерить угол.



Battery / Батарея

- To replace battery, push the protrudent on the bottom of the LCD, the edge of battery container is shown on the upper side of the LCD (pic.1). Чтобы заменить батарею, нажмите на выступ в нижней части дисплея (рис.1).
- Pull the battery container out (pic.2). Вытащите батарейный отсек (рис.2).
- The negative pole of battery is upside, positive pole is downside (pic.3). Соблюдайте полярность - отрицательный полюс вверх, положительный полюс вниз (рис.3).
- Push the battery container back (pic.4). Вставьте батарейный отсек (рис.4).

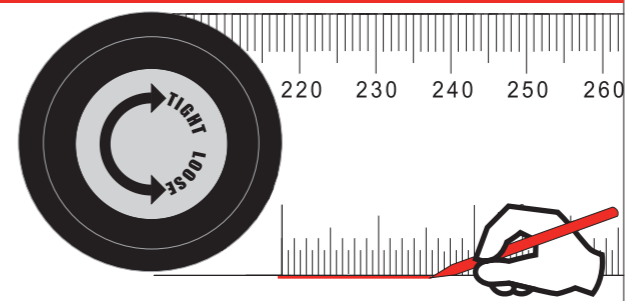


Trouble shooting / Устранение неисправностей

Problem Проблема	Possible cause Возможная причина	Solution Устранение
No display or ambiguous Нет отображения данных или отображение неясное	Lower voltage, no battery or incorrect installation of battery Низкий заряд батареи, отсутствие батареи или батарея вставлена неправильно	Reinstall battery or replace battery Вставьте батарею заново или замените ее
Erratic display Отображение ошибочное	Casual misfunction caused by high vibration or strongly swinging Неправильно функционирует из-за сильной вибрации или сильного колебания	Zero setting Нажмите кнопку ZERO
Numbers skip or frozen display Пропускаются цифры или зависает отображение данных	Internal error Внутренняя ошибка	Remove battery, wait 1 min and replace Извлеките батарею на одну минуту и затем вставьте ее обратно

AngleRuler 50

Ruler + Angle Finder



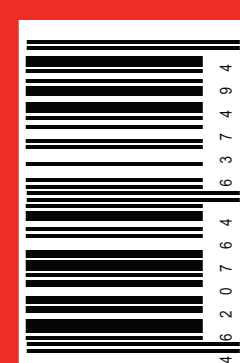
Multifunction
Both measures the angle and length, metric scale
Многофункциональный
Измеряет угол и длину. Имеет метрическую шкалу

Convenient
Easy operation with only two press-buttons
Удобный
Легкое управление - всего две кнопки

Practicability
Stainless steel scale provides durable using
Практичный
Нержавеющая стальная шкала

Universal
It could be well used into various fields as a ruler or angle finder
Универсальный
Применяется в различных областях как угломер или как линейка

Compact
Compacted structure to achieve convenient carrying and use
Компактный
Удобен в транспортировке и использовании благодаря компактному размеру



ADA INSTRUMENTS