



## Серия МАСТЕР-5

Абсолютно новая линейка  
углошлифовальных машин ЗУБР

- Мотор нового поколения –  
высокотехнологичный, компактный,  
надежный
- Новый дизайн и улучшенная эргономика
- Увеличенный рабочий ресурс



Защита  
подшипника



Пылезащищенный  
выключатель

22-0076 / [www.zubr.ru](http://www.zubr.ru)







## ПРОИЗВОДИТЕЛЬНОСТЬ

- **Компактный и производительный двигатель:** та же мощность при меньших габаритах
- **Редуктор** с большим передаточным отношением
- **Проседание оборотов** при полной нагрузке не более 20% благодаря запасу мощности
- **Эффективное охлаждение двигателя:** работа без потери производительности при повышенных нагрузках
- **Удлиненный шпиндель** для установки любого доступного расходного инструмента для УШМ

## ТЕХНОЛОГИЧНОСТЬ

- **Новый улучшенный двигатель:** качественная электротехническая сталь, более плотная укладка обмотки, высокотемпературная изоляция провода
- **Усиленная защита подшипника** от пыли благодаря лабиринтному уплотнению
- **Система регулировки оборотов\*** или **система плавного пуска\***
- **Система BOS** – защита коллектора путем отключения щеток при их полном износе
- **Упрощенный доступ** к щеткам для замены

## ЭРГОНОМИЧНОСТЬ

- **Тонкий корпус за счет компактного двигателя:** удобная работа как одной, так и двумя руками
- **Три положения** установки дополнительной рукоятки\*
- **Поворотная основная рукоятка** для удобного хвата\*
- **Обрезиненная рукоятка** с фактурной поверхностью\*
- **Фланцы DP** – защита диска от прикипания с использованием специальных фланцев из биметалла



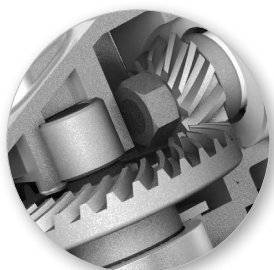
Артикул	УШМ-115-805	УШМ-125-805	УШМ-125-1005	УШМ-125-1105 ЭТ	УШМ-125-1205 э	УШМ-150-1405	УШМ-180-2005 П	УШМ-230-2205 П	УШМ-230-2405 П	УШМ-230-2605 П
Мощность, Вт	<b>800</b>	<b>800</b>	<b>1000</b>	<b>1100</b>	<b>1200</b>	<b>1400</b>	<b>2000</b>	<b>2200</b>	<b>2400</b>	<b>2600</b>
Диаметр диска, мм	<b>115</b>	<b>125</b>	<b>125</b>	<b>125</b>	<b>125</b>	<b>150</b>	<b>180</b>	<b>230</b>	<b>230</b>	<b>230</b>
Число оборотов, об/мин	11000	11000	11000	3000–11000	3000–10000	8500	8000	6600	6600	6600
Посадочный диаметр диска, мм	22.2	22.2	22.2	22.2	22.2	22.2	22.2	22.2	22.2	22.2
Шпиндель	M14	M14	M14	M14	M14	M14	M14	M14	M14	M14
Напряжение, В/Гц	230~ / 50	230~ / 50	230~ / 50	230~ / 50	230~ / 50	230~ / 50	230~ / 50	230~ / 50	230~ / 50	230~ / 50
<b>Функции</b>										
Регулировка оборотов	–	–	–	●	●	–	–	–	–	–
Плавный пуск	–	–	–	–	–	–	●	●	●	●
Обрезиненная рукоятка	–	–	–	–	●	–	●	●	●	●
Лабиринтное уплотнение подшипника	●	●	●	●	●	–	●	●	–	–
Защита коллектора от повреждения	●	●	●	●	●	●	●	●	●	●
Быстрая замена щеток	–	–	–	–	–	●	●	●	●	●
Поворотная рукоятка	–	–	–	–	–	–	●	●	●	●
Поворотная голова	●	●	●	●	●	●	●	●	●	●
Суперфланец	●	●	●	●	●	●	●	●	●	●
Дополнительная рукоятка	●	●	●	●	●	●	●	●	●	●
<b>Упаковка</b>										
Габариты, см	38 x 15.5 x 11	38 x 15.5 x 11	38 x 15.5 x 11	38 x 15.5 x 11	43 x 11.5 x 10.5	49 x 12 x 13	54 x 17 x 12	54 x 17 x 12	55 x 14.5 x 17	56 x 14 x 17
Масса изделия / в упаковке, кг	1.9/2.3	1.9/2.3	2.0/2.4	2.0/2.4	2.3/2.7	3.7/4.2	4.3/5.0	4.5/5.2	5.5/6.2	6.0/6.7
<b>Комплектация</b>										
Кожух диска, шт.	1	1	1	1	1	1	1	1	1	1
Рукоятка дополнительная, шт.	1	1	1	1	1	1	1	1	1	1
Ключ специальный, шт.	1	1	1	1	1	1	1	1	1	1
Ключ имбусовый, шт.	–	–	–	–	1	1	–	–	1	1

# Особенности конструкции

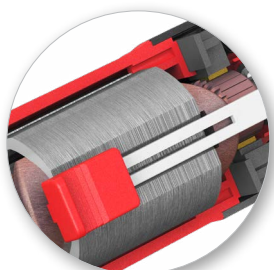
## УШМ 115-805, УШМ-125-805



Лабиринтное уплотнение переднего подшипника для защиты от пыли



Надежный редуктор с большим передаточным отношением



Тонкий корпус для удобного хвата



Игольчатый подшипник в верхней опоре вала

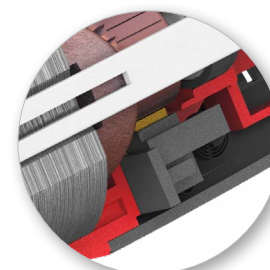


Пылезащищенный выключатель с ресурсом 50000 включений

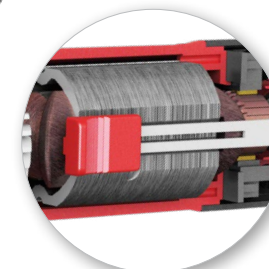
Резиновая втулка в опоре заднего подшипника для антивибрационной защиты высокооборотного (30000 об/мин) двигателя



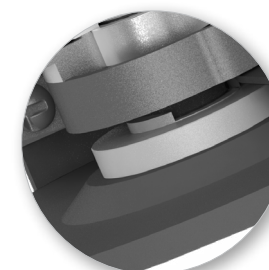
Упрощенный доступ к щеткам для замены



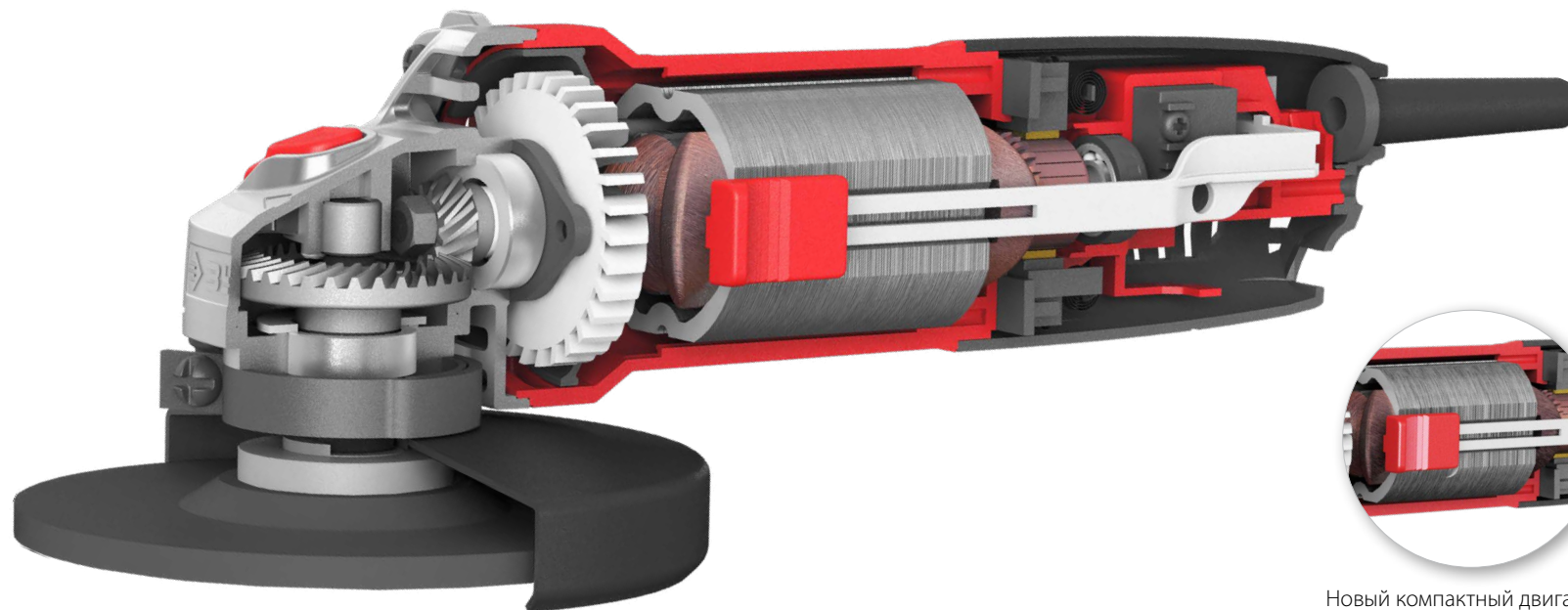
Система **BOS** – щеткодержатель с защитой коллектора от повреждения при полном износе щетки



Новый компактный двигатель за счет очень плотной укладки обмотки



Фланцы **DP** – защита диска от прикипания благодаря биметаллическим фланцам  
Удлиненный шпиндель для установки всего спектра расходного инструмента



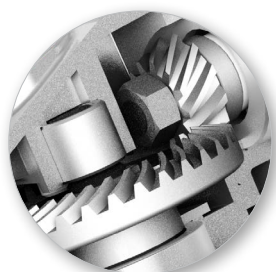


# Особенности конструкции

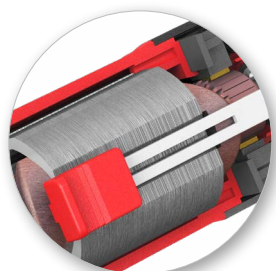
## УШМ-125-1005, УШМ-125-1005 ЭТ



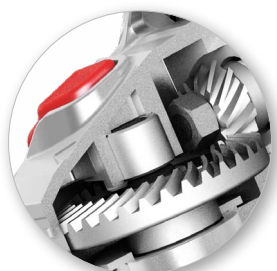
Лабиринтное уплотнение переднего подшипника для защиты от пыли



Надежный редуктор с большим передаточным отношением



Тонкий корпус для удобного хвата



Игольчатый подшипник в верхней опоре вала



Пылезащищенный выключатель с ресурсом 50000 включений

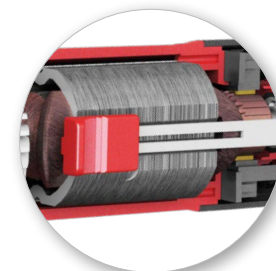
Резиновая втулка в опоре заднего подшипника для антивибрационной защиты высокооборотного (30000 об/мин) двигателя



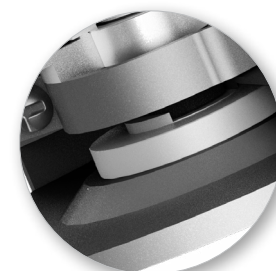
Улучшенный блок регулировки оборотов\* для работы с разными материалами  
Упрощенный доступ к щеткам для замены



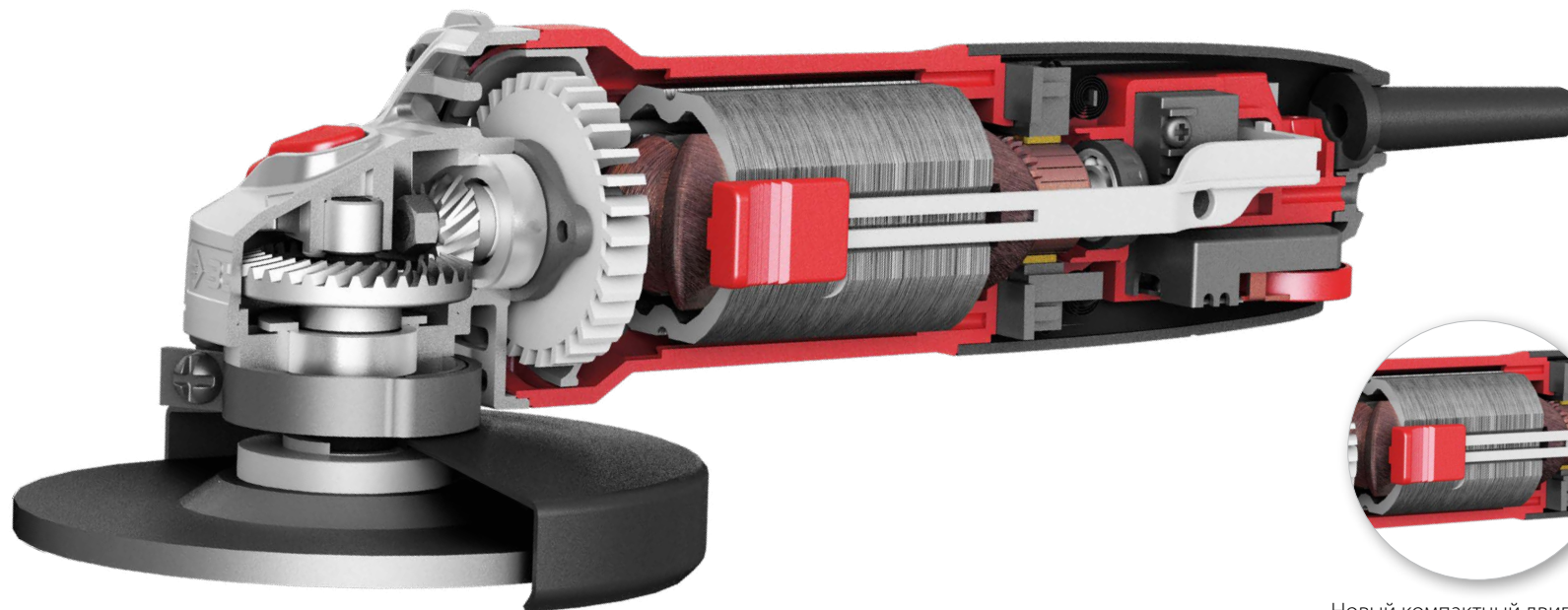
Система **BOS** – щеткодержатель с защитой коллектора от повреждения при полном износе щетки



Новый компактный двигатель за счет очень плотной укладки обмотки



Фланцы **DP** – защита диска от прикипания благодаря биметаллическим фланцам  
Удлиненный шпindel для установки всего спектра расходного инструмента



# Особенности конструкции

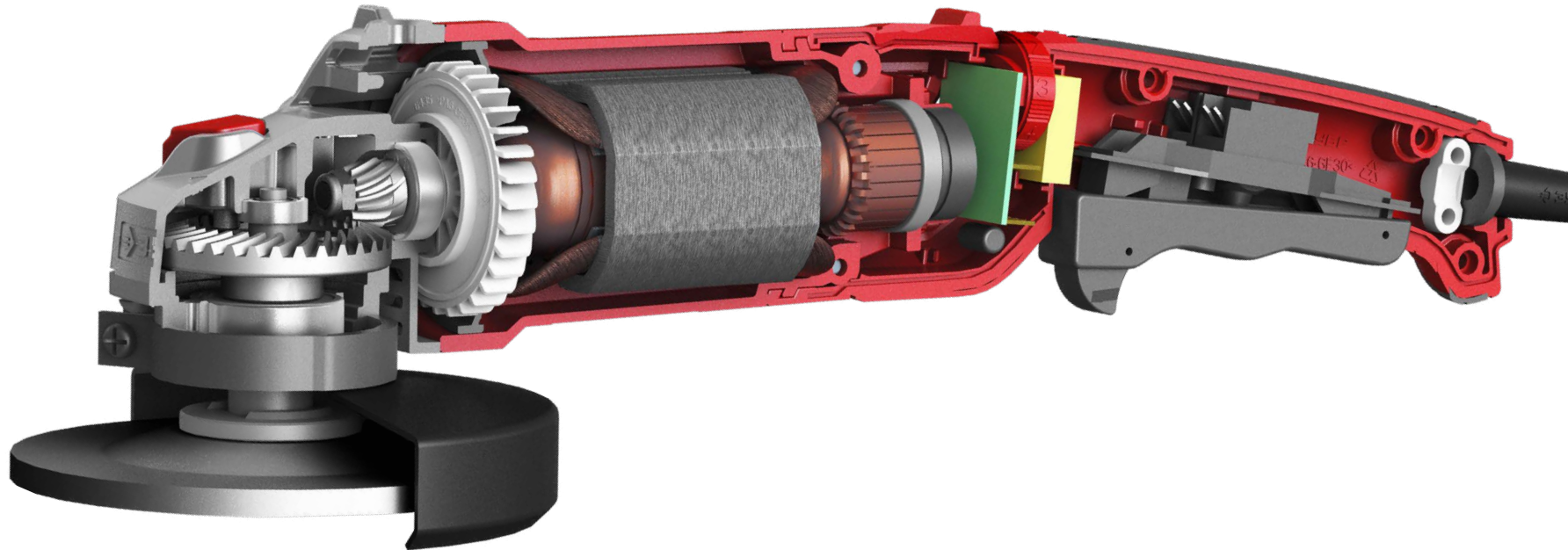
## УШМ-125-1205 Э



Лабиринтное уплотнение переднего и заднего подшипников для защиты от пыли



Большая площадь вентиляционных отверстий увеличивает стойкость к перегреву

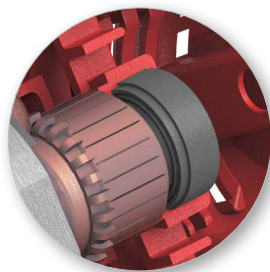


Шариковый подшипник в опоре шпинделя

Возможность поворота головы с шагом 90°



Регулировка оборотов в широких пределах



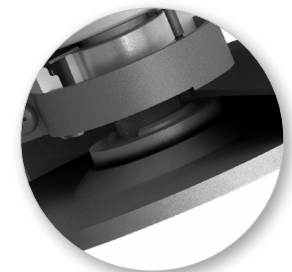
Резиновая втулка в опоре заднего подшипника для антивибрационной защиты высокооборотного (30000 об/мин) двигателя



Три места крепления рукоятки для любых работ  
Компактный корпус можно удерживать одной рукой



Выключатель с широкой клавишей и функциями блокировки/фиксации  
Удобная обрезиненная рукоятка для надежного хвата



Фланцы **DP** – защита диска от прикипания благодаря биметаллическим фланцам  
Удлиненный шпиндель для установки всего спектра расходного инструмента



# Особенности конструкции

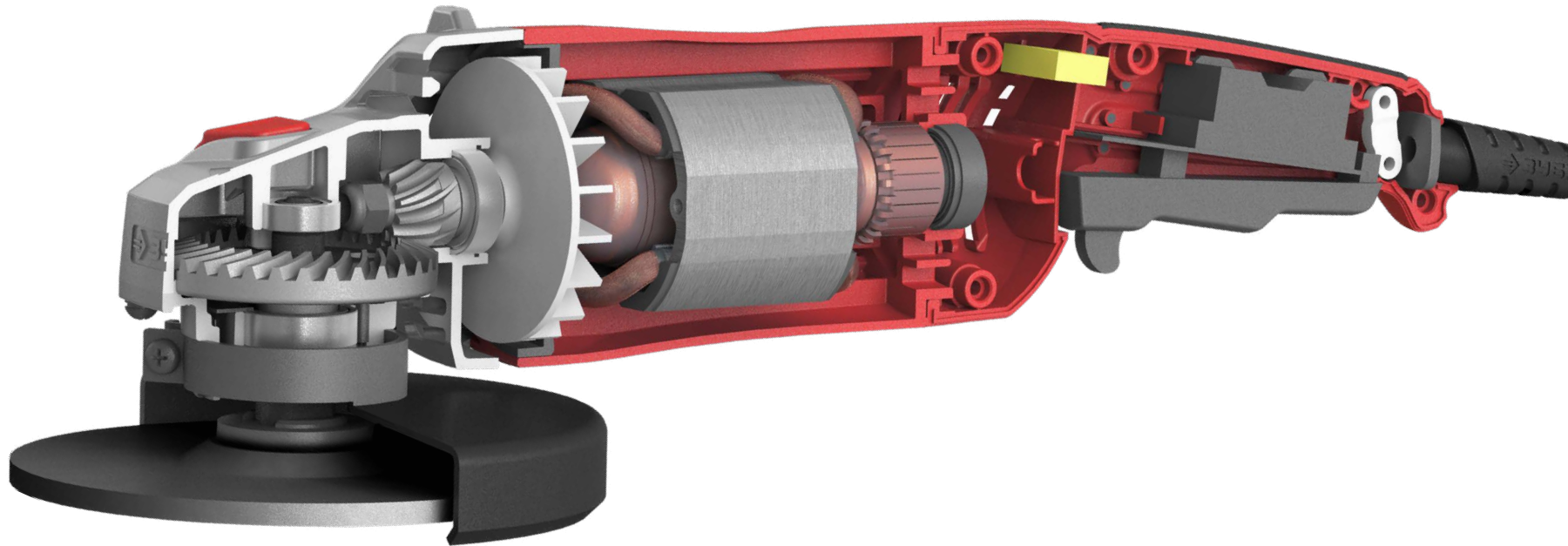
## УШМ-150-1405



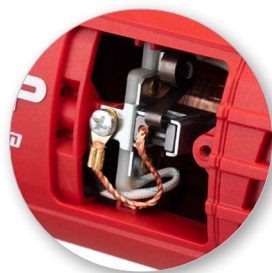
Возможность поворота головы с шагом 90°



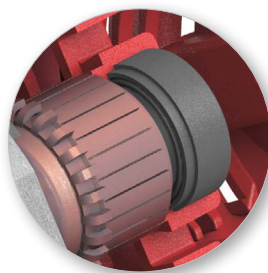
Большая площадь вентиляционных отверстий увеличивает стойкость к перегреву



Шариковый подшипник в опоре шпинделя



Система **BOS** – щеткодержатель с защитой коллектора от повреждения при полном износе щетки



Резиновая втулка в опоре заднего подшипника для антивибрационной защиты высокооборотного (30000 об/мин) двигателя



Простой доступ для быстрой замены щеток



Выключатель с широкой клавишей и функциями блокировки/фиксации  
Удобная длинная рукоятка для надежного хвата



Фланцы **DP** – защита диска от прикипания благодаря биметаллическим фланцам  
Удлиненный шпиндель для установки всего спектра расходного инструмента

# Особенности конструкции

## УШМ-180-2005 П, УШМ-230-2205 П

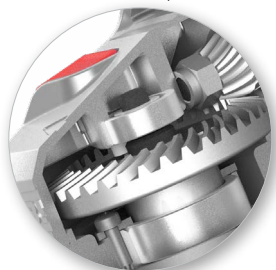


Лабиринтное уплотнение переднего подшипника для защиты от пыли



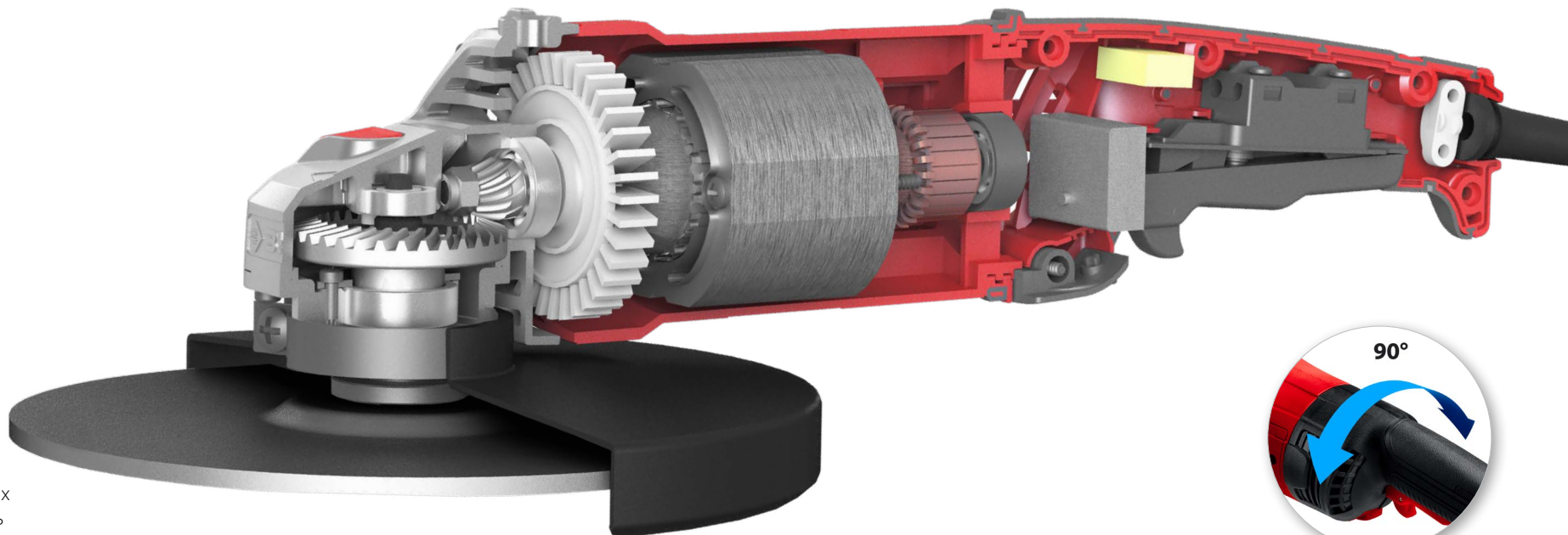
Большая площадь вентиляционных отверстий увеличивает стойкость к перегреву

Три места крепления рукоятки для любых работ

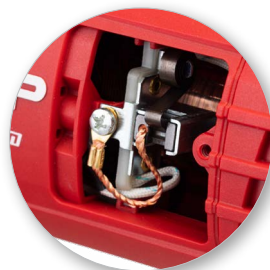


Шариковый подшипник в опоре шпинделя

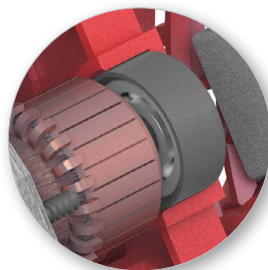
Возможность поворота головы с шагом 90°



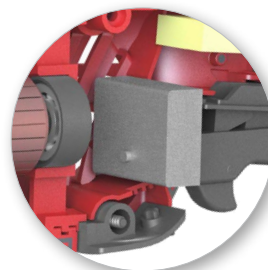
90°  
Поворотная рукоятка



Система **BOS** – щеткодержатель с защитой коллектора от повреждения при полном износе щетки



Резиновая втулка в опоре заднего подшипника для антивибрационной защиты высокооборотного (30000 об/мин) двигателя



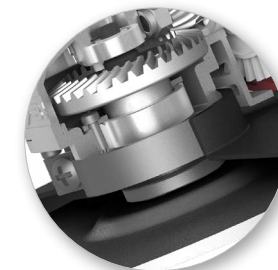
Блок плавного пуска сглаживает стартовый рывок

Простой доступ для быстрой замены щеток



Выключатель с широкой клавишей и функциями блокировки/фиксации

Удобная обрезиненная рукоятка для надежного хвата



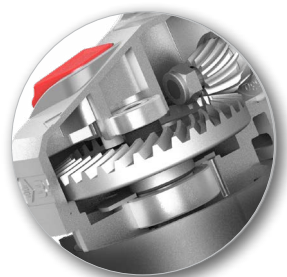
Фланцы **DP** – защита диска от прикипания благодаря биметаллическим фланцам

Удлиненный шпиндель для установки всего спектра расходного инструмента



# Особенности конструкции

## УШМ-230-2405 П, УШМ-230-2605 П



Надежный малошумный редуктор

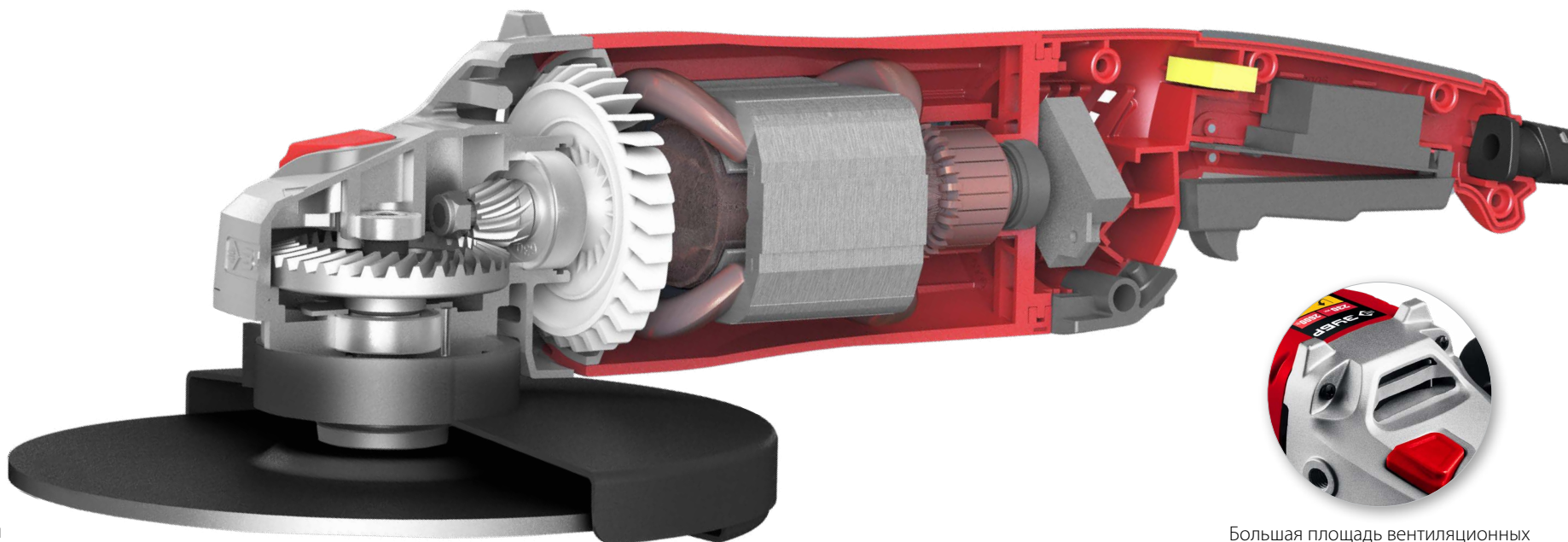


Выключатель с широкой клавишей и функциями блокировки/фиксации

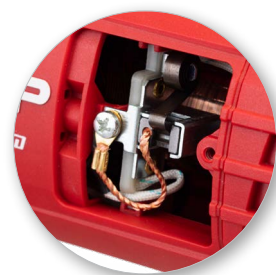


Шариковый подшипник в опоре шпинделя

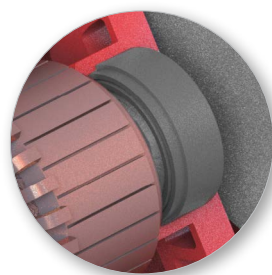
Возможность поворота головы с шагом 90°



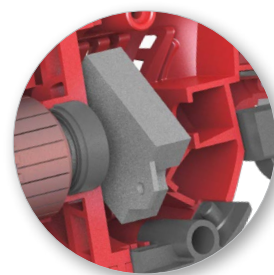
Большая площадь вентиляционных отверстий увеличивает стойкость к перегреву



Система **BOS** – щеткодержатель с защитой коллектора от повреждения при полном износе щетки



Резиновая втулка в опоре заднего подшипника для антивибрационной защиты высокооборотного (30000 об/мин) двигателя

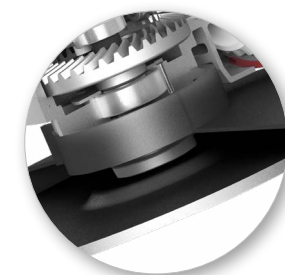


Блок плавного пуска сглаживает стартовый рывок

Простой доступ для быстрой замены щеток



Поворотная рукоятка для удобного хвата при любой работе



Фланцы **DP** – защита диска от прикипания благодаря биметаллическим фланцам

Удлиненный шпиндель для установки всего спектра расходного инструмента