



ЛЕЖАК

ДЛЯ РЕМОНТА
АВТОМОБИЛЯ



ЗАО «Зубр ОВК»
141002, Московская обл.,
г. Мытищи 2, п/я 18



Руководство по эксплуатации

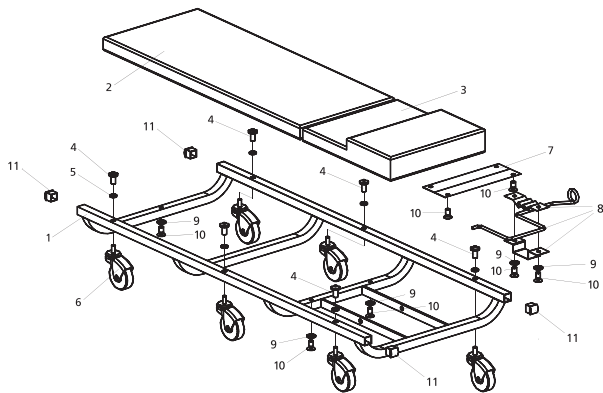
Меры предосторожности

- При работе под поднятым грузом необходимо использовать страховочные подставки.
- Не вставляйте на лежак ногами.
- Не используйте лежак для перевозки тяжелых грузов.
- Используйте лежак на ровной твердой поверхности.

1. Назначение изделия

Изделие предназначено для обеспечения удобства при проведении ремонтных или регламентных работ под автомобилем.

2. Схема изделия



1. Опорный профиль лежака
2. Лежак
3. Подголовник (предусмотрен для артикула 43523)
4. Винт с внутренней резьбой
7. Пластина для соединения подголовника с опорным профилем
8. Связующее звено для соединения пластины с опорным профилем
9. Пружинная шайба
10. Винт
11. Пластиковый колпачок

3. Комплектация

Опорная рама с лежаком в сборе	1 шт.	Крепеж	1 комплект
Поворотное колесо: – артикул 43521	4 шт.	Руководство по эксплуатации	1 шт.
– артикул 43523	6 шт.		

4. Порядок работы

Перед началом использования внимательно прочтите руководство по эксплуатации.

Внимательно осмотрите сидение перед использованием.

Убедитесь в отсутствии видимых механических повреждений.

Используйте сидение строго следуя мерам предосторожности.

5. Условия хранения и утилизации

- Регулярно проверяйте изделие на наличие механических повреждений.
- Избегайте соприкосновения изделия с влагой.
- Не подвергайте изделие механическим ударам.
- Лежак должен храниться в сухом и чистом месте.
- Запрещена утилизация вместе с бытовыми отходами.

Гарантийные обязательства

Настоящая гарантия не ограничивает законных прав потребителей, предоставленных им действующим законодательством РФ.

Гарантийный срок – 6 месяцев с даты продажи.

Гарантия не распространяется в следующих случаях:

- при повреждениях, возникших в результате несоблюдения покупателем руководства по эксплуатации;
- при наличии механических повреждений, вызванных внешним ударным или иным воздействием;
- при повреждениях в результате неправильного хранения и транспортировки, небрежного обращения или воздействия обстоятельств непреодолимой силы (землетрясение, пожар, стихийные бедствия и т.д.).

Дата продажи _____

Адрес торгующей организации _____

Подпись продавца _____