



# STEHER



**KRAFTOOL I/E GmbH**  
**DE-71034 Böblingen, Otto-Lilienthal-Str. 25**

Производитель оставляет за собой право вносить изменения в характеристики изделия без предварительного уведомления. Приведенные иллюстрации не являются обязательными. Ответственность за опечатки исключается.

## БЕНЗИНОВЫЙ САДОВЫЙ ИЗМЕЛЬЧИТЕЛЬ

---

GSR-750

GSR-775

**Уважаемый покупатель!**

При покупке изделия:

- требуйте проверки его исправности путем пробного включения, а также комплектности согласно комплекту поставки;
- убедитесь, что гарантийный талон оформлен должным образом и содержит серийный номер изделия, дату продажи, штамп магазина и подпись продавца.

Перед первым включением изделия внимательно изучите настоящее руководство по эксплуатации и строго выполняйте содержащиеся в нем требования. Только так Вы сможете научиться правильно обращаться с изделием и избежите ошибок и опасных ситуаций. Храните данное руководство в течение всего срока службы Вашего изделия.

**Помните!** Изделие является источником повышенной травматической опасности.

**▲ ВНИМАНИЕ**

**ПРОДОЛЖАЙТЕ ЧТЕНИЕ РУКОВОДСТВА И НЕ НАЧИНАЙТЕ РАБОТУ С ИЗДЕЛИЕМ, ПОКА ВЫ НЕ ОЗНАКОМИЛИСЬ С НАСТОЯЩИМИ ПРЕДУПРЕЖДЕНИЯМИ**

Ненадлежащее использование измельчителя может привести к ампутации рук и ног. Отказ соблюдать все инструкции безопасности, может закончиться серьезным ущербом здоровью или смертью.

Убедитесь перед каждым использованием, что ножи ничем не заблокированы, а измельчитель находится в устойчивом и безопасном положении.

Запрещается использовать изделие для измельчения металлических, пластиковых и иных отходов из искусственных материалов.

Применение изделия в индустриальных и промышленных объемах, в условиях высокой интенсивности работ и сверхтяжелых нагрузок, снижает срок службы изделия.

Изделие не предназначено для использования лицами (включая детей) с пониженными физическими, сенсорными или умственными способностями или при отсутствии у них жизненно-го опыта или знаний, если они не находятся под присмотром или не проинструктированы об использовании прибора лицом, ответственным за их безопасность.

Дети должны находиться под присмотром для недопущения игр с изделием.

Измельчитель поставляется без масла в двигателе.

Распишитесь в ознакомлении с инструкцией по эксплуатации и мерам безопасности перед началом работ. Без подписи претензии по качеству товара не принимаются.

Место для подписи \_\_\_\_\_

**Меры безопасности**

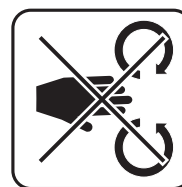
Перед началом эксплуатации изделия необходимо изучить руководство по эксплуатации. Не-выполнение этого требования повышает степень риска получения травм как для вас, так и для других лиц



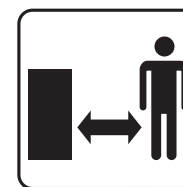
Изделие имеет повышенный уровень шума и вибрации. Рекомендуется применять средства индивидуальной защиты и ограничивать время работы



Выхлопные пары двигателя токсичны и могут привести к отравлению. Не запускайте двигатель и не оставляйте его работающим в помещениях и в положении, когда выхлопные пары могут попасть в органы дыхания людей и животных



Не просовывайте руки и ноги в отверстие во время работы инструмента



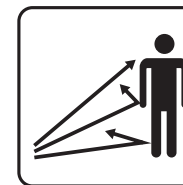
Посторонние лица должны находиться на безопасном расстоянии от машины



Не прикасайтесь к движущимся деталям устройства, пока они полностью не остановятся



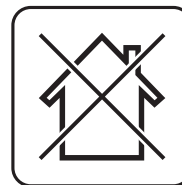
Топливо, используемое в двигателе изделия, является огнеопасным. Во избежание возгораний, травм и повреждения имущества строго соблюдайте правила обращения с огнеопасными материалами



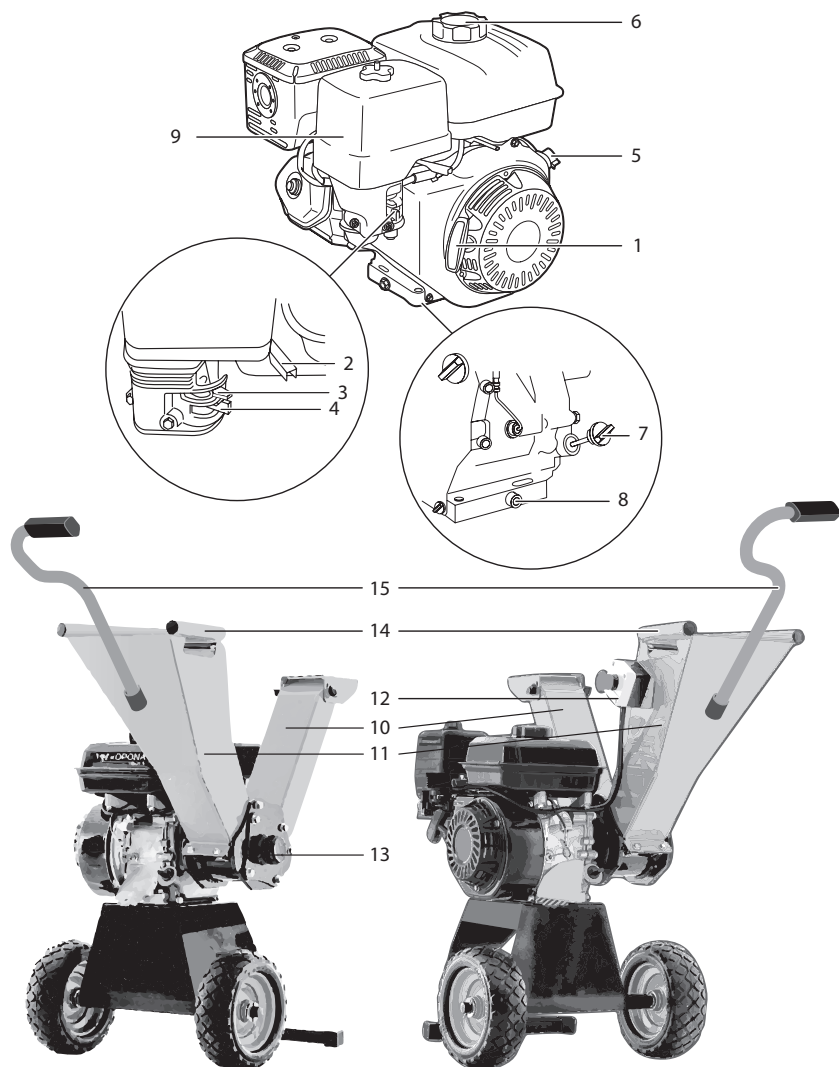
Следите за тем, чтобы отбрасываемые работающей машиной предметы не травмировали находящихся вблизи людей



Отдельные части изделия во время работы нагреваются, и прикосновение к ним может вызвать ожог



Изделие предназначено для эксплуатации вне помещений



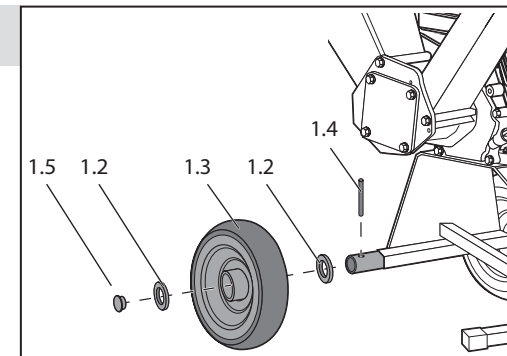
### Устройство

- |                                     |  |
|-------------------------------------|--|
| 1. Ручка стартера                   | 9. Воздушный фильтр                      |
| 2. Рычаг дроссельной заслонки       | 10. Разгрузочный желоб                   |
| 3. Рычаг воздушной заслонки         | 11. Загрузочный желоб                    |
| 4. Топливный кран                   | 12. Кнопка аварийной остановки двигателя |
| 5. Выключатель двигателя            | 13. Корпус ротора                        |
| 6. Крышка топливного бака           | 14. Транспортировочная рукоятка          |
| 7. Маслозаливная горловина и щуп    | 15. Телескопическая рукоятка             |
| 8. Сливная пробка масляного картера |  |

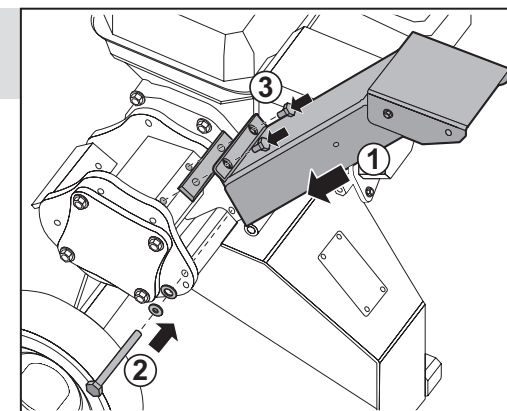
## Инструкции по применению

### Сборка

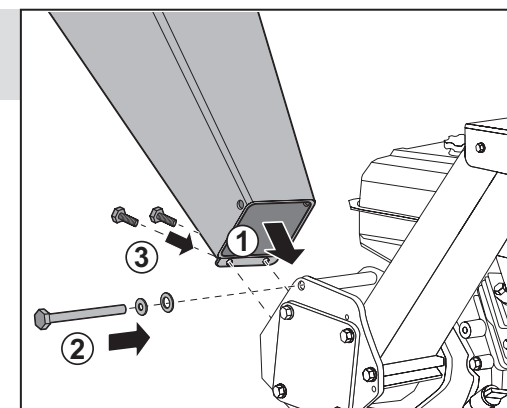
#### 1. Установка колес



#### 2. Установка разгрузочного желоба



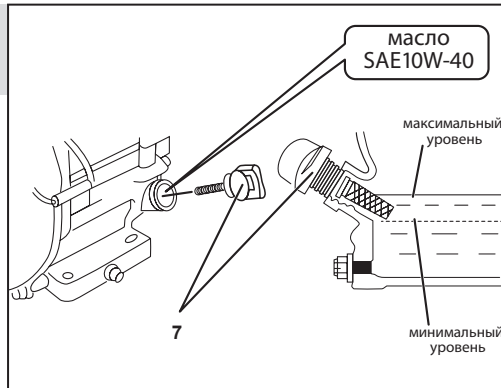
#### 3. Установка загрузочного желоба



## Подготовка к работе

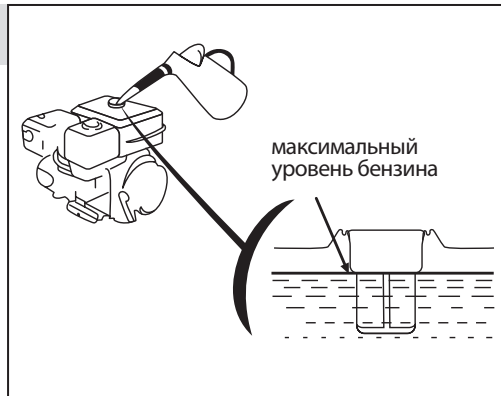
## 4. Проверка и заполнение картера двигателя маслом

Рекомендуемый тип – SAE 10W-40  
(класс API не ниже SH)



## 5. Заправка топливного бака

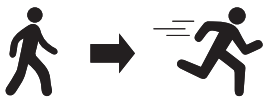
Рекомендуемый тип – АИ92



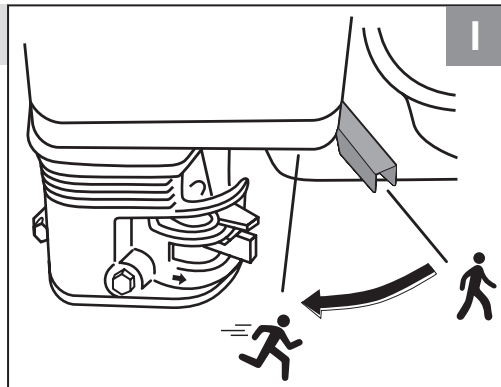
## Порядок работы

## 6. Запуск двигателя

Дроссельная заслонка



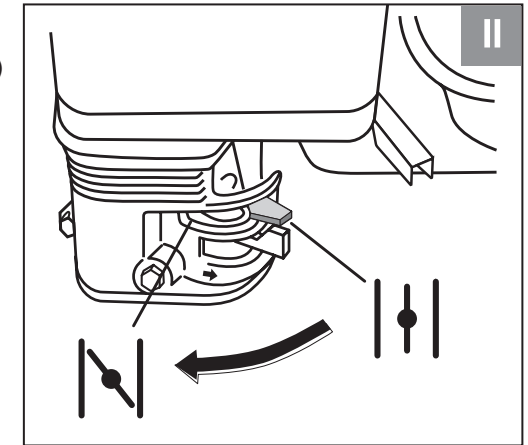
Установить в положение  
максимальных оборотов



Воздушная заслонка  
(только для холодного двигателя)



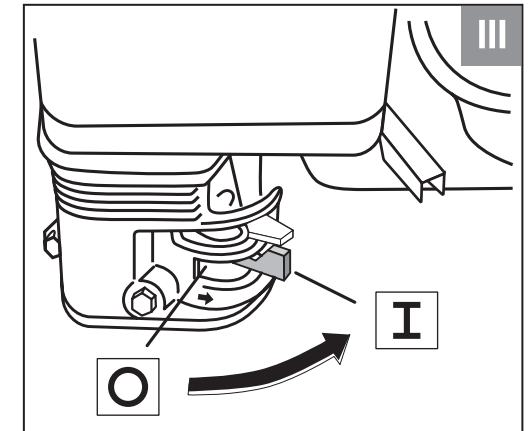
Заккрыть



Топливный кран



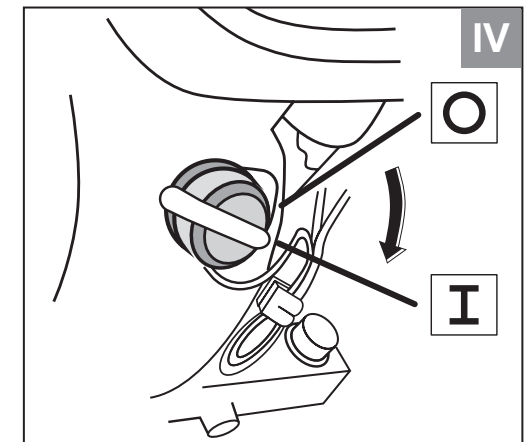
Открыть



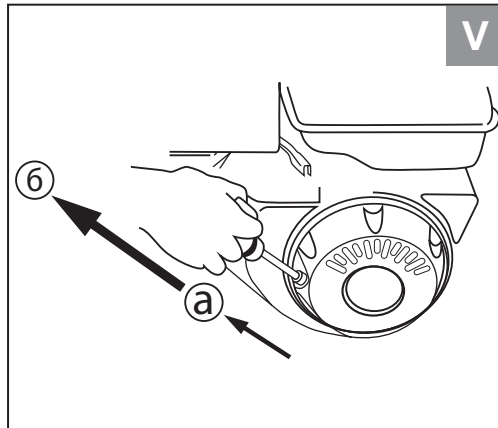
Зажигание



Включить



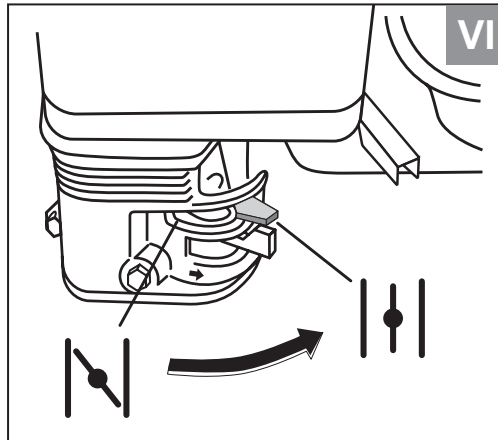
Стартер  
x 5 – 7



Воздушная заслонка  
(только для холодного двигателя)



Открыть

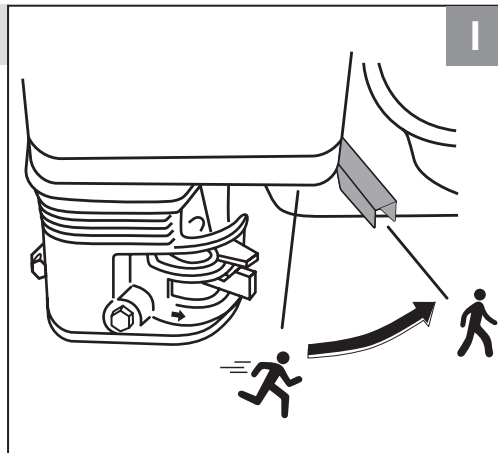


### 7. Остановка двигателя

Дроссельная заслонка



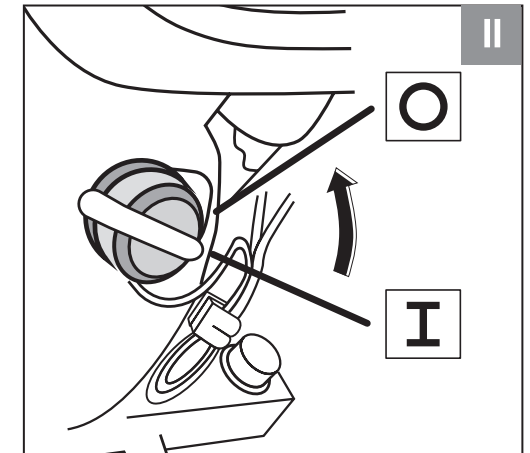
Установить в положение  
минимальных оборотов



Зажигание

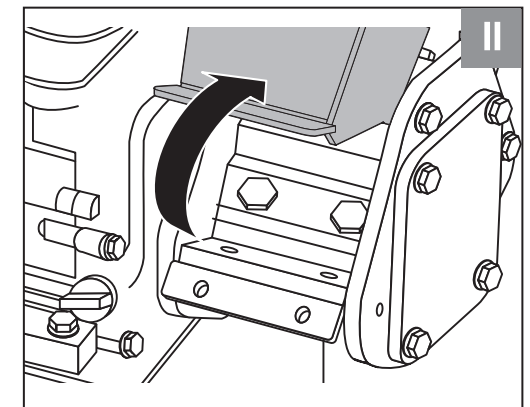
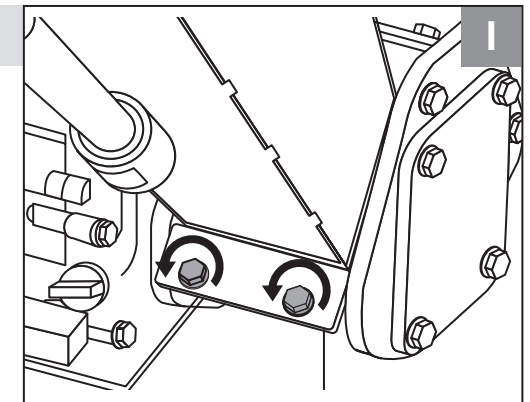


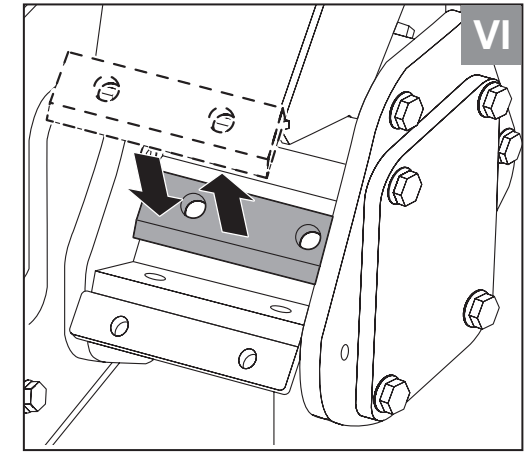
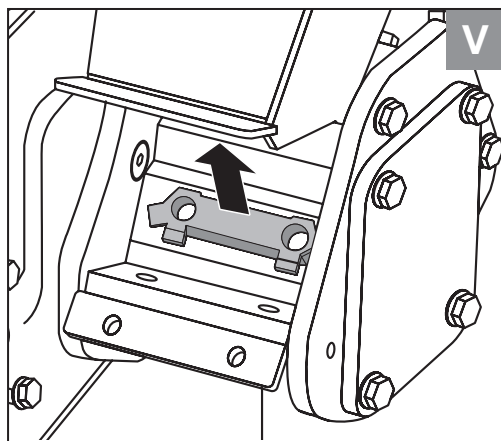
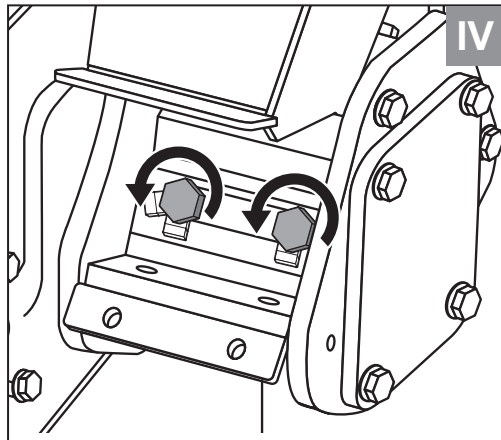
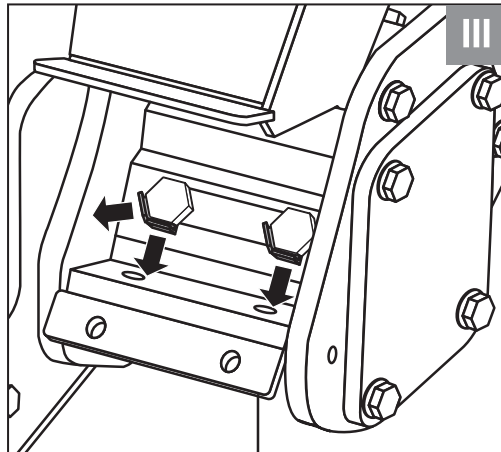
Выключить



Обслуживание

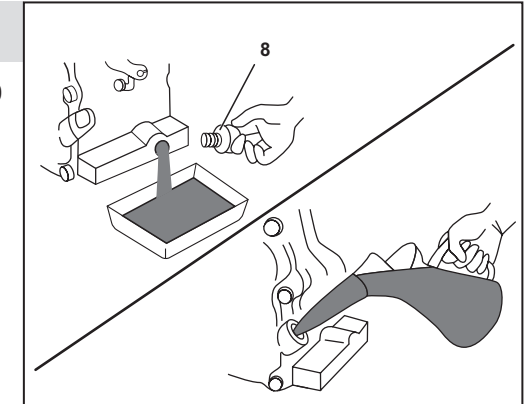
### 8. Замена режущих ножей



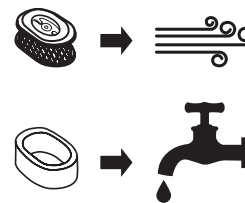


### 9. Порядок замены масла

Рекомендуемый тип – SAE 10W-40  
(класс API не ниже SH)



### 10. Обслуживание воздушного фильтра двигателя

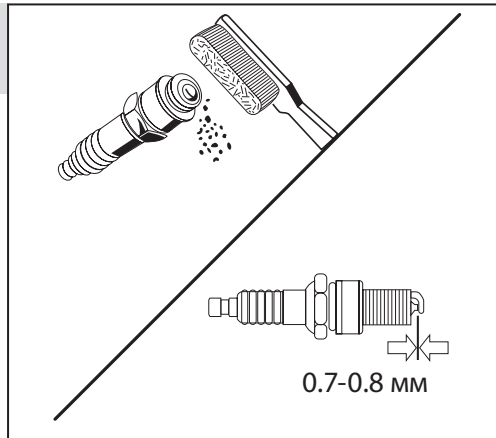


бумажный  
элемент

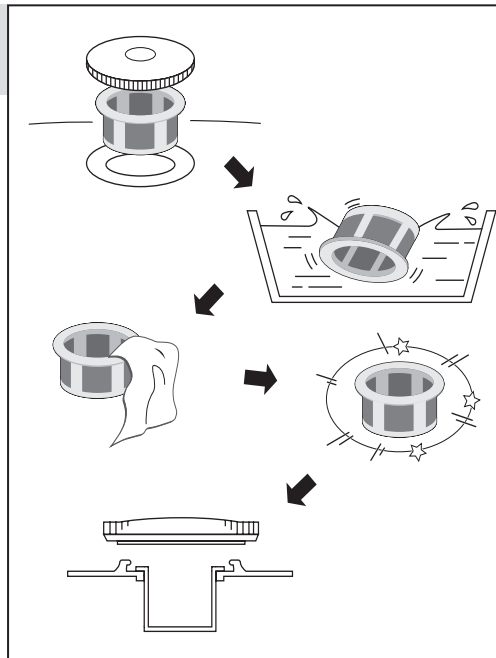
поролоновый  
элемент



### 11. Очистка и проверка свечи зажигания



### 12. Обслуживание фильтра грубой очистки



### Технические характеристики

Артикул	GSR-750	GSR-775
Тип двигателя	бензиновый, 4-х тактный, воздушное охлаждение	бензиновый, 4-х тактный, воздушное охлаждение
Мощность двигателя, л.с/кВт	7/5,15	7/5,15
Объем двигателя, см <sup>3</sup>	212	212
Объем масляного картера, л	0.6	0.6
Используемое масло	SAE 10W40	SAE 10W40
Объем топливного бака, л	3.6	3.6
Используемое топливо	АИ-92	АИ-92
Тип свечи зажигания	F6TC	F6TC
Максимальная скорость ротора, об/мин	3600	3600
Рекомендуемая скорость ротора, об/мин	2700	2700
Расположение ротора	горизонтальное	горизонтальное
Запуск	ручной	ручной
Измельчающая система	режущий вал	режущий вал
Кол-во ножей, шт.	2	2
Тип ножей	двусторонние	двусторонние
Материал ножей	сталь 65Г	сталь 65Г
Максимальный диаметр ветвей, мм		
- свежая мягкая порода	50	75
- свежая твердая порода	40	60
- сухая твердая порода	30	50
Габаритные размеры (ДхШхВ), мм	834x489x985	1570x585x1150
Тип колес	цельнолитые	пневматические
Уровень шума измеренный, дБ	98	98



Артикул	GSR-750	GSR-775
Уровень звукового давления, дБ	88.3	92.7
Масса изделия, кг	38	97
Масса в упаковке, кг	40	99
Назначенный срок службы, лет	5	5
Назначенный срок хранения, лет	7	7

\* Указанная номинальная мощность двигателя – это средняя мощность стандартного серийного двигателя (при указанных оборотах), измеренная согласно стандарту SAE J1349 / ISO 1585. Фактическая мощность серийно выпускаемых двигателей может отличаться от этой величины. Фактическая мощность двигателя, установленного на модели, может зависеть от рабочей скорости, условий окружающей среды и других параметров.

Комплект поставки	GSR-750	GSR-775
Измельчитель	1 шт.	1 шт.
Колесо	2 шт.	2 шт.
Разгрузочный желоб	1 шт.	1 шт.
Загрузочный желоб	1 шт.	1 шт.
Крепеж	1 компл.	1 компл.
Инструкции по безопасности	1 экз.	1 экз.
Руководство по эксплуатации	1 экз.	1 экз.

### ▲ ВНИМАНИЕ

Убедитесь, что на изделии и комплекте принадлежностей отсутствуют повреждения, которые могли возникнуть при транспортировке.

## Назначение и область применения

Измельчитель садовый **STEHER** предназначен для измельчения отходов растительного происхождения.

Изделие помогает быстро утилизировать растительные материалы (ветки, сучья, стволы небольших деревьев) путём их дробления (перемалывания) для уменьшения объёма и удобства транспортировки. Применяются в приусадебных, дачных и садовых хозяйствах.

Внимательно изучите настоящее руководство по эксплуатации, в том числе Приложение «Общие правила техники безопасности» и раздел «Инструкции по безопасности». Только так Вы сможете научиться правильно обращаться с изделием и избежите ошибок и опасных ситуаций.

Изделие предназначено для использования в районах с умеренным климатом с характерной температурой от -5 до +40 °С, относительной влажностью воздуха не более 80% и отсутствием прямого воздействия атмосферных осадков и чрезмерной запыленности воздуха.

Изделие соответствует требованиям Технических регламентов Таможенного союза:

- ТР ТС 010/2011 «О безопасности машин и оборудования».

Настоящее руководство содержит самые полные сведения и требования, необходимые и достаточные для надежной, эффективной и безопасной эксплуатации изделия.

В связи с продолжением работы по усовершенствованию изделия, изготовитель оставляет за собой право вносить в его конструкцию незначительные изменения, не отраженные в настоящем руководстве и не влияющие на эффективную и безопасную работу изделия.

**К эксплуатации изделия допускаются только лица, достигшие совершеннолетия; имеющие навыки и/или представление о принципах работы и оперирования изделием; находящиеся в трезвом состоянии; не под действием лекарств, вызывающих сонливость и/или снижение концентрации внимания; не имеющие заболеваний, вызывающих подобные состояния, а также иных противопоказаний для работы с машинами.**

Все ремонтные работы должны проводиться только квалифицированными специалистами сервисных центров, с использованием оригинальных запасных частей **STEHER**.

## Инструкции по применению

Измельчитель поставляется в упаковке, в транспортном состоянии. Раскройте упаковку и проверьте его комплектность.

При любых операциях с изделием (сборка/разборка, снятие/установка элементов, заправка топливной смесью и очистка рабочего инструмента) убедитесь, что двигатель остановлен и **ОБЯЗАТЕЛЬНО** снимите высоковольтный провод со свечи зажигания.

### Сборка

#### Установка колес (Рис. 1)

- Вставьте колесную ось **1.1** в квадратную трубу основания (А).
- Установите плоскую шайбу **1.2** диаметром 20 мм на каждую сторону оси **1.1**.
- Затем установите колеса **1.3** на каждую сторону оси **1.1**.
- Установите повторно плоскую шайбу **1.2** диаметром 20 мм на каждую сторону оси **1.1**.
- Закрепите конструкцию шплинтом **1.4** через небольшие отверстия на внешней стороне оси **1.1**.
- Установите заглушки **1.5** на каждую сторону оси **1.1**.

#### Установка разгрузочного желоба (Рис. 2)

- Установите разгрузочный желоб **10** на корпус ротора, выровняв отверстие трубку на задней стенке желоба с отверстиями для болтов на корпусе ротора.
- Вставьте болт М8х120 с установленными на нем шайбой гровера и плоской шайбой, в отверстие для болта в корпусе ротора и трубки разгрузочного желоба. Болт должен найти резьбу на другой стороне корпуса.
- Прикрепите другую сторону разгрузочного желоба **10** к верхней части корпуса ротора через отверстия для болтов с помощью



двух болтов с фланцем М6, установив между ними прокладку.

### Установка загрузочного желоба (Рис. 3)

- Установите загрузочный желоб **11** на корпус ротора так, чтобы трубка на передней стенке желоба совпадала с верхними отверстиями для болтов на корпусе ротора.
- Вставьте болт М8х120 с установленными на нем шайбой гровера и плоской шайбой, в отверстие для болта в корпусе ротора и трубки загрузочного бункера. Болт должен найти резьбу на другой стороне корпуса.
- Закрепите нижнюю часть загрузочного бункера **11** на корпусе ротора с помощью двух болтов с фланцем М6х16 и двух гаек с фланцем М6, установив между ними прокладку.

### Подготовка к работе

#### ▲ ВНИМАНИЕ

Двигатель поставляется без масла. Перед запуском двигателя, обязательно залейте масло согласно инструкциям данного руководства. Если Вы запустите двигатель без масла, то двигатель будет невосстановимо поврежден.

### Проверка и заполнение картера двигателя маслом (Рис. 4)

Двигатель оснащен системой защиты запуска без масла. Система защиты автоматически остановит двигатель, прежде чем уровень масла упадет ниже безопасного. Тем не менее, чтобы избежать этого, всегда проверяйте уровень масла в двигателе перед запуском.

Проверку уровня масла в картере двигателя следует осуществлять только при нахождении двигателя в горизонтальном положении. Проверка уровня масла осуществляется на теплом неработающем двигателе.

- Отверните крышку маслосливной горловины **7** из картера двигателя, достаньте щуп.
- Протрите щуп тканью и вставьте обратно в отверстие.
- Снова выньте щуп – на нем останется метка уровня масла.
- Если уровень масла меньше нижней линии на щупе, долейте моторное масло до верхней линии.
- Вставьте и закрутите на место крышку маслосливной горловины.

#### ▲ ВНИМАНИЕ

Во время эксплуатации не допускайте падения уровня масла ниже минимальной отметки. Поддерживайте уровень масла у максимальной отметки на масляном щупе. Перед каждым запуском измельчителя проверяйте уровень масла в двигателе! Регулярный контроль уровня масла – ответственность лица, осуществляющего эксплуатацию изделия.

#### ▲ ВНИМАНИЕ

Запрещается заводить и использовать двигатель без масла или с низким уровнем смазочного масла, а также с неподходящим, некачественным или отработанным маслом. Это может привести к его поломке, которая не попадает под условия гарантийного обслуживания!

### Заправка топливного бака (Рис. 5)

#### ▲ ВНИМАНИЕ

Топливо и его пары чрезвычайно огнеопасны и взрывоопасны. Воспламенение или взрыв могут привести к сильным ожогам или смертельному исходу.

- Заполнение топливного бака осуществляется перед запуском двигателя.
- Заправку топливного бака проводить только на открытом воздухе.
- Храните топливо в специальных чистых, плотно закрывающихся канистрах.
- Запрещается открывать крышку топливного бака горячего или работающего двигателя.
- Размещение двигателя перед заполнением топливного бака производится на расстоянии от источников открытого огня, тепла и искр.
- Для предотвращения пожара, узлы и детали двигателя должны быть очищены от сухой травы.
- Перед заправкой топлива необходимо остановить двигатель и дождаться его полного охлаждения.
- Будьте аккуратны при заправке, старайтесь не пролить топливо на корпус двигателя. Протрите части двигателя насухо, в случае если на них было пролито топливо.
- При попадании топлива в глаза или рот, промойте место большим количеством воды и немедленно обратитесь к врачу. При попадании топлива на кожу или одежду, промойте места попадания водой с мылом и смените одежду.

- Запускать двигатель разрешается только в стороне от места, где осуществлялась его заправка, и/или было пролито топливо.
- Избегайте попадания топлива на поверхность кожи или вдыхания его паров.
- При заправке использовать только чистые воронки.

Порядок заправки:

- Закройте топливный кран перед заправкой топлива.
- Заполните топливный бак качественным неэтилированным бензином с октановым числом не ниже 92.
- Заливать топливо следует не выше отметки нижней части горловины топливного бака.
- Перед каждым запуском двигателя убедитесь, что топливный бак надежно закреплен, отсутствуют протечки топлива из бака/топливопровода, и крышка бака плотно закручена.
- В случае протечки топлива, категорически запрещается запускать двигатель! Обратитесь в сервисный центр для устранения неисправностей!

Топливо может стать несвежим, если оно хранится более 30 дней. Несвежее топливо вызывает образование кислотных и смоляных отложений в топливной системе или важных деталях карбюратора. Бензин должен быть слит из двигателя в подходящую канистру, если двигатель не планируется использовать в течение 30 дней. Дайте двигателю поработать, пока он не остановится из-за отсутствия топлива.

Для увеличения срока службы, перед использованием нового измельчителя или измельчителя, прошедшего капитальный ремонт, необходимо пройти процесс обкатки. Все соединительные узлы, такие как болты, стыкующие основные части, перед обкаткой необходимо крепко затянуть. Измельчитель необходимо заправить топливом, смазочным маслом. У нового измельчителя период обкатки составляет 5 часов. Правильное обращение с измельчителем в период обкатки является важным фактором для продления срока службы двигателя. Во время обкатки все работающие детали притираются друг к другу и калибруют рабочий зазор.

В связи с этим первые 5 часов работы выполняйте следующие требования:

- В период обкатки частота вращения коленвала двигателя должна быть 2700-3000 об/мин, ручка регулятора оборотов расположена на 2/3 в сторону максимальных оборотов.
- Непрерывный режим работы измельчителя в период обкатки – не более 2 часов. На каждый час работы совершайте паузу в 10-15 минут для охлаждения двигателя.
- Визуально контролируйте состояние узлов и деталей, проверяйте надежность их крепления.
- По окончании периода обкатки проведите техобслуживание и осмотр измельчителя, обязательно полностью замените смазочное масло в двигателе!

### Порядок работы

#### ▲ ВНИМАНИЕ

Изделие предназначено для эксплуатации только вне помещений. В процессе работы двигателя внутреннего сгорания образуются токсичные выхлопные газы высокой температуры. НИКОГДА не запускайте двигатель и не оставляйте его работающим в помещениях или в местах с недостаточной вентиляцией.

- переместитесь от места заправки на расстояние не менее 3 м;
- переведите рычаг **2** управления дроссельной заслонкой в положение минимальной подачи;
- переведите рычаг **3** управления воздушной заслонкой в положение «закрыто»;
- включите подачу топлива, переведя кран **4** в положение «открыто»;
- включите зажигание, переведя выключатель **5** в положение «Вкл.»;
- потяните ручку стартера **1** до выбора зазора (а), а затем резко дерните ее (б). Не отпускайте рукоятку при вытянутом тросе – плавно верните ее обратно. Если двигатель не запустился, повторите действия 3-4 раза;
- после запуска двигателя переведите рычаг **3** в положение «открыто» и дайте двигателю прогреться в течение 2-3 минут.

**ПРИМЕЧАНИЕ!** Не начинайте работу при прогревом двигателя – это отрицательно сказывается на его технических характеристиках и сокращает срок службы.

Для запуска горячего двигателя повторите действия по запуску, описанные выше, не переводя рычаг **3** в положение «закрыто».

Если двигатель не запускается, этому могут быть следующие причины:

- 1) Выключатель зажигания **5** в положении «Выкл.»;
- 2) уровень масла ниже минимального – сработала система блокировки;
- 3) бензин или воздух не поступают в камеру сгорания или поступают в недостаточном/избыточном количестве (нет топлива в баке, перекрыт топливный кран, загрязнены топливный или воздушный фильтры, не отрегулирован или засорен карбюратор);
- 4) отсутствует искрообразование или оно недостаточное (высоковольтный провод отсоединен от свечи, загрязнены или не отрегулированы электроды свечи зажигания, неисправна свеча зажигания);

Для установления причины невозможности запуска двигателя отсоедините высоковольтный провод, выверните свечу зажигания: влажная свеча зажигания свидетельствует об отсутствии искрообразования или поступлении воздуха, сухая – о недостаточном поступлении топлива.

Для устранения указанных причин выполните следующие действия:

- при влажной свече:
  - а) проверьте и (при необходимости) просушите, очистите и отрегулируйте (см. раздел Периодическое обслуживание) электроды свечи зажигания или замените свечу;
  - б) проверьте правильность положения рычага **3** в зависимости от температуры двигателя;
  - в) проверьте состояние воздушного фильтра и, при необходимости, очистите его в соответствии с разделом Периодическое обслуживание;
  - г) освободите камеру сгорания от излишков топлива. Для этого при выкрученной свече зажигания 2–3 раза плавно (для исключения нака-

чивания нового топлива) проверните двигатель ручкой стартера;

д) убедитесь в соответствии типов топлива и масла указанным выше.

- при сухой свече:
  - а) проверьте наличие топлива в баке и уровень масла. При необходимости, долейте;
  - б) убедитесь, что топливный кран **4** открыт и проверьте состояние топливного фильтра тонкой очистки. При необходимости, очистите его (см. раздел Периодическое обслуживание);
  - в) проверьте и, при необходимости, отрегулируйте электроды свечи зажигания (см. раздел Периодическое обслуживание);
  - г) убедитесь в соответствии типов топлива и масла указанным выше (см. раздел Подготовка к работе).

Вверните обратно свечу, установите высоковольтный провод. Повторите попытку запуска сначала. Если после выполнения вышеуказанных действий двигатель не запускается, обратитесь в сервисный центр.

После запуска и в процессе работы изделия контролируйте:

- ровность, устойчивость (без перебоев) работы двигателя изделия;
- отсутствие течи масла и бензина;
- отсутствие движения изделия на холостом ходу.

В случае каких-либо перебоев в работе изделия остановите двигатель и обратитесь к разделу Возможные неисправности.

В приемный желоб можно загружать ветки диаметром до 50 мм (для GSR-750) и до 75 мм (для GSR-775).

При работе с изделием соблюдайте следующие рекомендации:

- При загрузке ветки в приемный желоб крепко держите ее обеими руками.
- Не загружайте в приемный желоб более одной ветки за раз.
- Запрещается использовать машину для измельчения материалов не растительного происхождения.
- Чтобы избежать засорения приемного желоба или остановки двигателя при загрузке

в желоб крупных веток, проталкивайте их с переменным давлением (сильно, с короткими импульсами).

### ▲ ВНИМАНИЕ

**Запрещается загружать в приемный желоб ветки более допустимого диаметра. Игнорирование этого запрета может привести к серьезному повреждению ножей.**

### Остановка двигателя (Рис. 7)

Для выключения изделия (при перерывах или по окончании работы) переведите рычаг **2** в положение минимального газа и выключите зажигание, переведя выключатель **5** в положение «Выкл.».

**ПРИМЕЧАНИЕ!** Рекомендуется перед выключением двигателя дать ему остыть, оставив немного поработать без нагрузки.

По окончании работы израсходуйте топливо, выключите двигатель, **ОБЯЗАТЕЛЬНО** закройте топливный кран, тщательно очистите все части изделия от загрязнений и дайте изделию остыть, прежде чем вносить в помещение или убирать на хранение.

**ПРИМЕЧАНИЕ!** От долгого стояния на одном месте колеса слеживаются и деформируются. При долгом хранении рекомендуется подкладывать под ось рамы опору, что бы колеса не касались поверхности.

При консервации изделия для длительного (свыше 1 месяца) хранения, выполните следующие действия:

- слейте топливо из бака и **ИЗРАСХОДИТЕ ЕГО ИЗ КАРБЮРАТОРА**, запустив двигатель в работу, до полной остановки;
- дайте двигателю остыть;
- залейте в цилиндр через отверстие для свечи 25 – 30 мл моторного масла того же типа, что использовалось для заправки изделия;
- плавно проверните двигатель стартером несколько раз, чтобы распределить масло;
- установите свечу обратно.

При хранении изделия и расходных материалов **СТРОГО** соблюдайте следующие рекомендации:

- **НЕ ХРАНИТЕ** изделие с заправленным топливным баком и неизрасходованным топливом в карбюраторе;

**ПРИМЕЧАНИЕ!** При длительном хранении (особенно при наличии воздуха в баке) бензин разлагается на составляющие, в т. ч. парафин, который откладывается на стенках бака, топливopроводов и карбюратора и может привести к закупориванию топливных каналов.

- не храните изделие в помещениях, в которых есть источники повышенного тепла или возможно появление открытого огня;
- не храните изделие в местах, куда возможен доступ детей или животных;
- не используйте для хранения горюче-смазочных материалов (далее – ГСМ) емкости, не предназначенные для этого.

## Техническое обслуживание

### ▲ ВНИМАНИЕ

**Все работы по техническому обслуживанию производит только с использованием средств индивидуальной защиты при выключенном и остывшем двигателе. При проведении любых работ по техническому обслуживанию изделия **ОБЯЗАТЕЛЬНО** снимайте высоковольтный провод со свечи зажигания.**

## Периодическое обслуживание

Регулярно (в соответствии с таблицей 1) проводите техническое обслуживание изделия. Регулярное обслуживание позволяет поддерживать заявленные технические характеристики изделия и продлевает срок его службы.

### Замена режущих ножей (Рис. 8)

### ▲ ВНИМАНИЕ

**Затупившиеся ножи вызывают перегрузку двигателя и ухудшают качество работы.**

Каждый нож измельчителя (поворотный нож) можно использовать двукратно.

При затуплении лезвий ножей, с одной стороны, ножи легко переустанавливаются (поворачиваются) и измельчитель снова готов к работе.

Поворотный нож, тупой с обеих сторон, подлежит только замене. Заточка ножей **запрещается!** В противном случае возможен вы-

Таблица 1

Частота обслуживания*		Перед каждым запуском	Каждый месяц или через 25 ч	Каждые три месяца или через 50 ч	Каждые шесть месяцев или через 100 ч	Каждый год или через 250 ч
Операция						
Масло двигателя	Проверить	•				
	Заменить**				•	
Фильтр воздушный	Проверить	•				
	Очистить			•***		
Свеча зажигания	Проверить зазор/отрегулировать				•	
	Заменить					•
Желоба	Очистить	•				
Топливный бак и фильтр	Очистить				• (фильтр)	• (бак)
Зазор клапанов	Проверить/отрегулировать	•			•****	
Камера сгорания	Очистить					•****
Провод высоковольтный	Очистить				•****	
Режущие ножи	Проверить	•				
Резьбовые соединения	Проверить	•				

\* – обслуживание проводить через указанные интервалы времени или моточасы, в зависимости оттого, что наступает раньше;

\*\* – замените масло после первых 5 ч работы, а затем каждые шесть месяцев или через 100 ч;

\*\*\* – при эксплуатации в запыленных условиях, при повышенных температурах и тяжелой нагрузке производить через меньшие промежутки;

\*\*\*\* – обслуживание проводить только в авторизованных сервисных центрах.

ход измельчителя из строя из-за разного угла заточки ножей и разницы в массе (появление дисбаланса).

### ▲ ВНИМАНИЕ

При извлечении ножей из блистера будьте предельно осторожны, во избежание травм и порезов – ножи очень острые!

Для замены или разворота ножей выполните следующее:

- Заглушите измельчитель.
- Убедитесь, что ротор с ножами прекратил свое вращение.
- Открутите по очереди два болта крепления загрузочного желоба к корпусу ротора против часовой стрелки и извлеките их из крепежных отверстий.

- Откиньте вперед корпус загрузочного желоба.
- Отогните отверткой четыре лапки стопорной пластины.
- Открутите по очереди два болта крепления первого ножа против часовой стрелки.
- Извлеките стопорную пластину.
- Извлеките нож. Поверните нож на 180° или замените изношенный двусторонний нож.
- Установите нож в обратном порядке на свое место (заменяв стопорную пластину на новую).
- Те же операции выполните для второго ножа.
- Установите на место загрузочный желоб, затяните два болта крепления корпуса загрузочного желоба к корпусу ротора.

### ▲ ВНИМАНИЕ

Заменяйте ножи только парами, используя только оригинальные ножи! Запасные ножи для данной модели измельчителя можно заказать в авторизованном сервисном центре.

После первых 5 часов работы замените масло в двигателе. Далее проверяйте и заменяйте масло регулярно в соответствии с таблицей 1.

Эксплуатация двигателя с недостаточным уровнем или с полным отсутствием масла, а также несвоевременная его замена сокращает ресурс двигателя и может привести к выходу изделия из строя. Неисправности изделия по вышеуказанным причинам не являются гарантийными случаями.

Уровень и состояние масла проверяйте посредством щупа 7. Если Вы заметили, что цвет масла изменился (белесоватый оттенок говорит о наличии воды; потемнение масла означает его перегрев) – немедленно замените масло.

### ▲ ВНИМАНИЕ

Никогда не смешивайте различные марки масел.

### Порядок замены масла (Рис. 9)

- приготовьте емкость для приема отработанного масла;
- установите изделие на ровную горизонтальную поверхность;
- подставьте приготовленную емкость под отверстие слива масла;
- выкрутите пробку 8;
- дайте маслу полностью стечь;
- плотно закрутите пробку 8 обратно;
- залейте в картер новое масло в соответствии с разделом Подготовка к работе.

**ПРИМЕЧАНИЕ!** Утилизируйте отработанное масло в соответствии с законодательством Вашего региона.

### Очистка воздушного фильтра (Рис. 10)

Регулярно (в соответствии с таблицей 1) проверяйте состояние воздушного фильтра. Для этого снимите крышку 9 фильтра и внешним осмотром определите степень его загрязнения.

При необходимости очистите его в следующем порядке:

- отверните гайку крепления крышки и снимите фильтр;

- бумажный элемент очистите струей сжатого воздуха давлением не более 0.3 Атм;
- поролоновый элемент промойте в теплой воде с добавлением бытового моющего средства и тщательно прополощите в проточной воде. Просушите его и пропитайте небольшим количеством моторного масла. Отожмите 2–3 раза, чтобы удалить излишки масла;
- соберите фильтр и установите на место.

**ПРИМЕЧАНИЕ!** Избегайте попадания накопившейся в фильтре и его корпусе грязи в отверстие карбюратора!

Обязательно очищайте воздушный фильтр через указанные в таблице 1 интервалы. Помните: грязный фильтр приводит к снижению КПД двигателя, его перегрузке, перегреву и преждевременному износу его узлов.

Эксплуатация двигателя без фильтра или с загрязненным фильтром может привести к выходу изделия из строя. Данный случай условиями гарантии не поддерживается.

### Очистка и проверка свечи зажигания (Рис. 11)

Регулярно (в соответствии с таблицей 1) проверяйте состояние электродов свечи зажигания и зазор между ними. Помните: неотрегулированные или покрытые отложениями электроды могут быть причиной плохого искрообразования, что уменьшает КПД двигателя, увеличивает расход топлива, ускоряет образование отложений на стенках камеры сгорания и ухудшает экологические показатели двигателя.

Осмотр, очистку и регулировку свечи зажигания производите только при выключенном зажигании и полностью остывшем двигателе. При извлечении свечи примите меры (продуйте, очистите углубление свечи), чтобы не допустить попадания грязи в цилиндр через свечное отверстие.

При очистке электродов старайтесь не повредить их. При повышенном загрязнении рекомендуем заменить свечу зажигания.

При замене используйте соответствующие свечи зажигания (см. таблицу 2) или аналогичные.

Таблица 2

GSR-750	F6TC
GSR-775	F6TC



**▲ ВНИМАНИЕ**

Не используйте свечи несоответствующих типов, т. к. это может привести к изменению процесса воспламенения смеси (запаздыванию или опережению) и, как следствие, повышенной нагрузке на узлы двигателя, перегреву рабочих поверхностей камеры сгорания и образованию калильного зажигания.

При установке новой свечи вверните ее руками до упора и затяните ключом еще на 1/2 оборота. При повторной установке снятой свечи затяните ее ключом на 1/4 оборота. При необходимости, очистите высоковольтный провод. Для этого используйте чистую ветошь, смоченную спиртом.

**Обслуживание фильтра грубой очистки (Рис. 12)**

Регулярно (в соответствии с таблицей 1) проверяйте состояние топливного фильтра грубой очистки и очищайте при необходимости. Для этого:

- переведите выключатель зажигания **5** в положение «Выкл», дайте изделию остыть;
- открутите крышку топливного бака. Топливный фильтр находится под крышкой в заливной горловине;
- выньте фильтр и промойте его в бензине;
- тщательно вытрите его и дайте высохнуть;

**▲ ВНИМАНИЕ**

Не промывайте фильтры водой и не устанавливайте обратно невысушенные фильтры – попавшая в топливную смесь вода может стать причиной перебоев в работе двигателя.

- установите обратно фильтр и крышку топливного бака.

**Рекомендации по эксплуатации**

При заправке ГСМ убедитесь в соответствии типов бензина и масла требованиям настоящей инструкции. Бензин должен быть неэтилированный, с октановым числом не менее 92 (рекомендуем АИ92). Масло должно соответствовать требованиям, указанным в разделе Подготовка к работе.

**▲ ВНИМАНИЕ**

Примите все меры к обеспечению пожарной безопасности при приготовлении смеси, заправке и эксплуатации изделия.

Запускайте двигатель только тогда, когда Вы полностью готовы к работе.

Перед первым использованием и после длительного хранения изделия, запустите двигатель и дайте ему поработать 20–30 секунд без нагрузки. Если во время работы изделия Вы услышите посторонний шум, стуки или почувствуете сильную вибрацию, выключите изделие и установите причину этого явления. Не запускайте изделие, прежде чем будет найдена и устранена причина неисправности.

После первых 5 часов работы изделия визуально убедитесь в надежности затяжки резьбовых соединений. При необходимости подтяжки болтов двигателя, обратитесь в сервисный центр.

Изделие предназначено для работы только на бензине и при наличии масла. Не эксплуатируйте его без масла или с объемом масла менее рекомендованного, а также с несоответствующими типами бензина и масла – это одинаково может привести к повреждению и выходу изделия из строя. Данная неисправность не является гарантийным случаем.

Перед запуском осмотрите и визуально проверьте корпус двигателя, карбюратора и глушителя, топливопроводы на отсутствие возможных повреждений (сколы, трещины, порезы, нарушения соединений) и подтеки ГСМ, подвижные части изделия на их функционирование (прокруткой стартера с выключенным зажиганием).

После запуска и прогрева, перед началом работы, убедитесь в равномерной, без сбоев и провалов, холостой работе двигателя. При необходимости регулировки рекомендуем обратиться в сервисный центр.

**ПРИМЕЧАНИЕ!** Самостоятельная регулировка может еще более ухудшить показатели работы изделия и сократить срок его службы.

Для исключения перегрева изделия делайте перерывы в работе, давая ему поработать на холостом ходу.

При перегреве двигателя не останавливайте его сразу – в этом случае прекратится его охлаждение (из-за остановки вентилятора), что может привести к короблению частей двигателя. Плавно снизьте нагрузку и дайте изделию поработать без нагрузки в течение 1–2 минут. Остановите двигатель.

Регулярно проверяйте состояние поверхности корпуса и головки цилиндра. При загрязнении поверхности ухудшается отвод тепла от металлических частей цилиндра, что также может привести к короблению отдельных частей и выходу изделия из строя. Следите за состоянием указанных частей и очищайте по мере необходимости.

Не прикасайтесь к работающим, движущимся (под кожухами, крышками) и нагретым частям изделия.

Не включайте и не эксплуатируйте изделие со снятыми защитными кожухами. Под кожухами расположены вращающиеся или нагревающиеся части, контакт с которыми может привести к травмам.

Во время работы корпус цилиндра и глушителя сильно нагреваются. Не прикасайтесь к ним и не допускайте их контакта с легковоспламеняющимися или легкоповреждаемыми поверхностями.

При работах в неблагоприятных условиях (при загазованности, повышенном уровне шума и вибрации), используйте средства индивидуальной защиты и ограничивайте время работы с изделием.

Выключайте двигатель при паузах в работе и по окончании работы.

Следите за исправным состоянием изделия. В случае появления подозрительных запахов, дыма, огня, искр следует отключить изделие и обратиться в специализированный сервисный центр.

Не проводите сварочных работ и механического ремонта поврежденных частей изделия. При обнаружении механических дефектов или коррозии обратитесь в сервисный центр для замены поврежденных частей.

Если Вам что-то показалось ненормальным в работе изделия, немедленно прекратите его эксплуатацию.

**Инструкции по безопасности**

Бензин и рабочая смесь для двигателя (далее ГСМ) – источники повышенной пожарной опасности. Во избежание несчастных случаев:

- не курите вблизи мест хранения ГСМ, при их смешивании, переливании (в т. ч. заправке) и во время работы;
- не храните, не смешивайте и не переливайте ГСМ вблизи источников открытого огня или повышенного тепла;
- не запускайте двигатель в месте заправки и на удалении менее 3 м от него;
- не запускайте двигатель, не вытерев насухо все пролития или подтеки ГСМ, а также не установив и не устранив причину протечки;
- не допускайте детей и некомпетентных лиц к операциям с ГСМ и изделием в целом;
- не производите никаких работ по обслуживанию изделия или замене вышедших из строя частей, не выключив двигатель;
- не используйте изделие с поврежденными баками, топливопроводами и прокладками, допускающими утечку ГСМ.

При хранении изделия или расходных материалов строго соблюдайте следующие рекомендации:

- не храните изделие с заправленным топливным баком и неизрасходованной рабочей смесью в карбюраторе;

**ПРИМЕЧАНИЕ!** При длительном хранении рабочая смесь (особенно при наличии воздуха в топливном баке) разлагается на составляющие, в т. ч. парафин, который откладывается на стенках бака, топливопроводов и карбюратора и может привести к закупориванию топливных каналов.

- не храните изделие в помещениях, в которых есть источники повышенного тепла или возможно появление открытого огня;
- не храните изделие в помещениях, куда возможен доступ детей или животных;
- не используйте для хранения горюче-смазочных материалов емкости, не предназначенные для этого.

**Будьте осторожны!** Особенно взрывоопасны пары бензина. Храните ГСМ только в плотно закрытых емкостях.

**▲ ВНИМАНИЕ**

Бензин и рабочая смесь являются агрессивными веществами для большинства видов пластика. Не используйте пластиковые и иные неподходящие емкости для хранения, смешивания и переливания ГСМ.

Изделие представляет собой механизм большой массы. Будьте предельно внимательны при производстве работ, избегайте попадания каких-либо частей тела в зону ножей.

Изделие предназначено для эксплуатации только вне помещений. В процессе работы двигателя внутреннего сгорания образуются токсичные выхлопные газы высокой температуры. **НИКОГДА** не запускайте двигатель и не оставляйте его работающим в помещениях или в местах с недостаточной вентиляцией.

Не допускайте детей и лиц, незнакомых с правилами эксплуатации и требованиями настоящей инструкции, к каким-либо операциям и работам с изделием.

Не допускайте присутствия посторонних лиц в зоне производства работ.

Избегайте случайного запуска изделия. Не оставляйте работающее изделие без присмотра.

При работах, связанных с возникновением неблагоприятных условий (загазованности, повышенном уровне шума или вибрации), используйте средства индивидуальной защиты.

### Критерии предельных состояний

Доводим до Вашего сведения, что критерием предельного состояния является одно из следующих событий (в том числе любое их сочетание):

- необратимая деформация деталей (узлов), исключающая эксплуатацию техники в нормальном режиме;
- необратимая деформация рамы агрегата, исключающая эксплуатацию агрегата в нормальном режиме;
- достижение назначенных показателей;
- нарушение геометрической формы и размеров деталей, препятствующее нормальному функционированию;
- необратимое разрушение деталей, вызванное коррозией, эрозией и старением материалов.

### Перечень критических отказов

- Выход из строя элементов управления двигателем внутреннего сгорания.
- Выход из строя механизма измельчения.
- Критический износ рабочих органов.

В силу технической сложности изделия, критерии предельных состояний не могут быть определены пользователем самостоятельно.

В случае явной или предполагаемой неисправности обратитесь к разделу «Возможные неисправности и методы их устранения».

Если неисправности в перечне не оказалось или Вы не смогли устранить ее, обратитесь в специализированный сервисный центр. Заключение о предельном состоянии изделия или его частей сервисный центр выдает в форме соответствующего Акта.

## Условия транспортирования, хранения и утилизации

Хранить в чистом виде, со снятым сменным инструментом, в сухом проветриваемом помещении, при температуре от 0 до 40° С, вдали от источников тепла. Не допускать воздействия: прямых солнечных лучей, механических, химических факторов, влаги, агрессивных жидкостей, резких перепадов температуры и влажности.

Специальных мер консервации не требует.

Транспортировка должна осуществляться в фирменной упаковке производителя, при температуре от -20 до 40° С. При транспортировке недопустимо воздействие: прямых солнечных лучей, механических и химических факторов, влаги, агрессивных жидкостей, резких перепадов температуры и влажности, нарушение целостности упаковки.

Отслужившее срок службы изделие, дополнительные принадлежности и упаковку следует экологически чисто утилизировать.

## Гарантийные обязательства

1) Гарантийные обязательства распространяются только на неисправности, выявленные в течение гарантийного срока и обусловленные производственными и конструктивными факторами.

2) Срок службы данного изделия составляет 5 лет.

3) Неисправные узлы инструментов в течение гарантийного срока ремонтируются или заменяются новыми. Решение о целесообразности их замены или ремонта остается за авторизованным сервисным центром. Заменяемые детали переходят в собственность службы сервиса.

Гарантийный срок изделия составляет 1 год со дня продажи изделия.

4) Гарантия не распространяется:

а) На неисправности изделия, возникшие в результате несоблюдения пользователем требований руководства по эксплуатации.

б) Если инструмент, принадлежности и расходные материалы использовались не по назначению.

в) На механические повреждения (трещины, сколы и т. д.) и повреждения, вызванные воздействием агрессивных сред, высокой влажности и высоких температур, попаданием инородных предметов в вентиляционные отверстия электроинструмента, а также повреждения, наступившие вследствие неправильного хранения и коррозии металлических частей.

г) На изделия с неисправностями, возникшими вследствие перегрузки инструмента, повлекшей выход из строя электродвигателя или других узлов и деталей. К безусловным признакам перегрузки изделия относятся

помимо прочих: появление цветов побежалости, одновременный выход из строя ротора и статора, деформация или оплавление деталей и узлов изделия, потемнение или обугливание проводов электродвигателя под действием высокой температуры.

д) При использовании изделия в условиях высокой интенсивности работ и сверхтяжелых нагрузок.

е) В случае использования принадлежностей и расходных материалов, не рекомендованных или не одобренных производителем.

ж) На принадлежности, запчасти и расходные материалы, вышедшие из строя вследствие нормального износа, такие как: приводные ремни, угольные щетки, аккумуляторные батареи, ножи, пилки, пыльные диски, абразивы, сверла, буры, леска для триммера и т. п.

з) На изделия, подвергавшиеся вскрытию, ремонту или модификации вне авторизованного сервисного центра.

и) При сильном внешнем и внутреннем загрязнении изделия.

й) На профилактическое и техническое обслуживание инструмента, например: смазку, промывку.

к) На неисправности изделия, возникшие вследствие событий непреодолимой силы.

## ВОЗМОЖНЫЕ НЕИСПРАВНОСТИ И МЕТОДЫ ИХ УСТРАНЕНИЯ

Неисправность	Возможная причина	Действия по устранению
Двигатель не запускается	Нет топлива в баке или топливо низкого качества. Проверьте уровень топлива. Залейте качественное топливо	Нет топлива в баке или топливо низкого качества. Проверьте уровень топлива. Залейте качественное топливо
	Переключатель ВКЛ / ВЫКЛ в положение ВЫКЛ	Переведите переключатель в положение ВКЛ
	Холодный двигатель. Воздушная заслонка в положении «открыто»	Переведите рычажок положения воздушной заслонки в положение «закрыто»
	Свеча залита избытком топлива	Подождите несколько минут перед повторным запуском
	Перезапустите двигатель при полностью открытом дросселе и воздушной заслонке в положении «открыто»	Перезапустите двигатель при полностью открытом дросселе и воздушной заслонке в положении «открыто»
	Высоковольтный провод свечи не подключен	Подсоедините высоковольтный провод к свече
	Свеча зажигания неисправна	Замените свечу зажигания
	В топливе присутствует вода или слишком старое топливо	Опорожните топливный бак и карбюратор. Залейте в топливный бак свежий чистый бензин
	Пар в топливопроводе	Убедитесь, что топливопровод расположен ниже выходного отверстия топливного бака. Топливопровод должен идти от топливного бака к карбюратору с неизменным наклоном вниз
	Топливный кран в положении «закрыто»	Переведите рычажок топливного крана в положение «открыто»
Затруднения при запуске или двигатель работает неустойчиво	Ручка дроссельной заслонки в положении «стоп»	Переведите рычажок дроссельной заслонки в положение «быстро»
	Неисправна свеча зажигания	Замените свечу зажигания
	Ослабло крепление колпачка свечи зажигания	Подсоедините колпачок свечи зажигания и закрепите контакт
	Засорен воздушный фильтр	Очистьте воздушный фильтр
	Рычаг управления воздушной заслонкой находится в неправильном положении	Установите рычаг управления воздушной заслонкой положение "Открыта"
Карбюратор не отрегулирован	Обратитесь в авторизованный сервисный центр	

Неисправность	Возможная причина	Действия по устранению
Чрезмерная вибрация	Повреждение ротора или его ножей	Остановите двигатель. Произведите осмотр. При обнаружении повреждения ножей замените их на новые или обратитесь в сервисный центр
	Ослаблены резьбовые соединения	Затяните крепления. Если вибрация продолжается, обратитесь в сервисный центр
Скорость выброса уменьшилась	Низкие обороты двигателя	Переведите рычажок дроссельной заслонки в положение «быстро»
	Затупились ножи на роторе	Замените измельчающие ножи
Измельчитель не выбрасывает продукт переработки желоба	Засорение в разгрузочном желобе	Немедленно заглушите двигатель и отсоедините высоковольтный провод свечи зажигания. Очистите внутреннюю часть разгрузочного желоба
	Низкие обороты двигателя	Переведите рычажок дроссельной заслонки в положение «быстро»