

# **HÜTER**

## **ПАСПОРТ**

**ПРИЦЕП ДЛЯ СЕЛЬСКОХОЗЯЙСТВЕННОЙ  
МАШИНЫ**

**290 кг / 360 кг / 500 кг**





## **Уважаемый покупатель!**

Благодарим Вас за то, что приобрели прицеп для сельскохозяйственных машин торговой марки «Húter». Продукция «Húter» отличается надежностью и высоким качеством исполнения.

При покупке изделия в розничной торговой сети требуйте проверки его работоспособности и комплектности, а также штампа торгующей организации и даты продажи в гарантийном талоне.

Если у Вас есть вопросы, предложения и пожелания по данному товару, присылайте их по адресу **idea@huter.su**.

## Содержание

<b><u>1. ОБЩИЕ СВЕДЕНИЯ</u></b>	<b><u>5</u></b>
<b><u>2. ПРАВИЛА БЕЗОПАСНОСТИ</u></b>	<b><u>6</u></b>
<b><u>3. ОБЩИЙ ВИД УСТРОЙСТВА</u></b>	<b><u>8</u></b>
<b><u>4. КОМПЛЕКТНОСТЬ</u></b>	<b><u>8</u></b>
<b><u>5. ТЕХНИЧЕСКИЕ ХАРАКТЕРИСТИКИ</u></b>	<b><u>9</u></b>
<b><u>6. СБОРКА И РЕГУЛИРОВКА</u></b>	<b><u>9</u></b>
<b><u>7. РАБОТА</u></b>	<b><u>12</u></b>
<b><u>8. ЧИСТКА И ОБСЛУЖИВАНИЕ</u></b>	<b><u>13</u></b>
<b><u>9. ХРАНЕНИЕ</u></b>	<b><u>13</u></b>
<b><u>10. ГАРАНТИЙНЫЕ ОБЯЗАТЕЛЬСТВА</u></b>	<b><u>13</u></b>
<b><u>15. ГАРАНТИЙНЫЙ ТАЛОН</u></b>	<b><u>15</u></b>
<b><u>16. СЕРВИСНЫЕ ЦЕНТРЫ:</u></b>	<b><u>16</u></b>

## 1. ОБЩИЕ СВЕДЕНИЯ

Перед началом использования прицепа внимательно ознакомьтесь с данным руководством по эксплуатации.

В инструкции подробно описан процесс подготовки, запуска и технического ухода за сельскохозяйственной машиной. Следуйте данным инструкциям, и сельскохозяйственная машина станет для Вас надежным помощником на долгие годы.

Представленная документация содержит минимально необходимые сведения для применения изделия. Изготовитель вправе вносить в конструкцию и комплектацию изменения, которые могут быть не отражены в настоящем документе, без предварительного уведомления. Внешний вид изделия, так же, может отличаться от изображения в руководстве по эксплуатации. Дата производства указана в серийном номере устройства в формате ггмм с 16 по 19 символы.

Мы стараемся, чтобы работа с прицепом была приятной и безопасной при соблюдении техники безопасности, представленной в паспорте. Однако не стоит забывать, что при ненадлежащем использовании данное оборудование является источником угрозы вашему и окружающим вас людям здоровью.

В инструкции подробно описан процесс подготовки и технического ухода за устройством. Следуйте нашим инструкциям, оно прослужит вам хорошую службу, станет надежным помощником на садовом участке.

Прицеп предназначена для выполнения транспортировочных работ с сельскохозяйственными машинами и мотоблоками различных видов.

При покупке изделия в розничной торговой сети требуйте проверки его работоспособности и комплектности, а также штампа торгующей организации и даты продажи в гарантийном талоне.

Для правильной эксплуатации и во избежание недоразумений внимательно ознакомьтесь с данным руководством. Обращаем ваше внимание на исключительно бытовое назначение данного изделия, т. е. оно не должно использоваться для профессиональных работ или в коммерческих целях.

Внимательно прочтите руководство по эксплуатации двигателя, особое внимание, уделяя главе, где описывается запуск и остановка двигателя.

## 2. ПРАВИЛА БЕЗОПАСНОСТИ

1. Тщательно осмотрите площадку, на которой будет использоваться агрегат, и удалите все предметы, на которые он может наехать.

2. Обязательно удалите с места предстоящей работы детей, животных и посторонних людей.

3. Всегда будьте внимательны. Оценивайте свои действия с позиции здравого смысла. Не работайте сельхозмашиной, если вы устали.

4. Для работы всегда одевайтесь соответственно. Не носите широкую одежду и украшения, так как они могут попасть в движущиеся части. Наденьте прочные перчатки. Перчатки снижают передачу вибрации на ваши руки. Продолжительное воздействие вибрации может вызвать онемение пальцев и другие болезни. Носите обувь на нескользящей подошве для большей устойчивости.

5. Не работайте с агрегатом босиком или в открытых сандалиях.

6. Всегда носите защитные очки. Во избежание повреждения органов слуха рекомендуется во время работы носить защитные наушники.

7. Чтобы снизить опасность возгорания, не допускайте накапливания остатков растительности и излишней смазки на двигателе сельхозмашины, в зоне бензобака.

8. Запускайте двигатель осторожно, соблюдая инструкции изготовителя; следите, чтобы ноги не располагались вблизи рабочих органов.

9. Для безопасного использования агрегата следите за тем, чтобы все гайки, болты и винты были надежно затянуты.

10. Соблюдайте особую осторожность, когда вы меняете направление движения или тянете агрегат на себя, особенно при работе на склонах.

11. Работайте только в дневное время или при хорошем искусственном освещении.

12. При работе на склонах следите за тем, чтобы не допустить опрокидывание прицепа или груза.

13. При всех регулировочных, монтажных и других работах с прицепом, двигатель мотоблока должен быть остановлен.

14. Всегда сохраняйте безопасную дистанцию относительно других людей или препятствий.

15. Всегда проверяйте устройство перед работой, чтобы убедиться, что все рукоятки, крепления, тормоза и стояночные устройства функционируют правильно.

16. Всегда аккуратно обслуживайте и проверяйте ваше оборудование. Следуйте инструкциям по обслуживанию, указанным в данном руководстве.

17. Всегда храните устройство в закрытом сухом месте, недоступном для детей.

18. Не позволяйте детям или неспособным к такой работе людям, пользоваться устройством.

19. Не работайте в состоянии алкогольного или наркотического опьянения.

20. Не пытайтесь починить устройство сами. Для осуществления квалифицированного ремонта обращайтесь в официальный сервис HUTER в Вашем регионе.

21. Не заправляйте машину топливом вблизи источников открытого огня. Перед заправкой заглушите двигатель и убедитесь в том, что он остыл.

22. Не заправляйте и не работайте с оборудованием внутри плохо проветриваемого помещения.

23. Не запускайте двигатель, когда неисправность системы зажигания вызывает пробой и искрение.

24. Не оставляйте двигатель включенным, если временно прекращаете работу.

25. Заглушите двигатель перед перемещением устройства с одного места на другое.

26. Не запускайте двигатель при наличии запаха бензина.

27. Не работайте с СМ, если бензин был пролит во время заправки. Перед запуском тщательно протрите поверхности СМ от случайно пролитого топлива.

28. Не работайте с машиной, если ребра цилиндра и глушитель загрязнены.

29. Не дотрагивайтесь до горячего глушителя, и ребер цилиндра, так как это может привести к серьезным ожогам.

### **30. Запрещается:**

- работать с неисправными тормозами;
- заводить мотоблок и работать в закрытом помещении;
- использовать прицеп с неисправным стояночным устройством, отсутствующими световозвращающими элементами и информационными табличками;
- перевозить в кузове грузы если вес полного прицепа превысит массу мотоблока более, чем в 3 раза.
- перевозить в кузове прицепа людей



### 3. ОБЩИЙ ВИД УСТРОЙСТВА

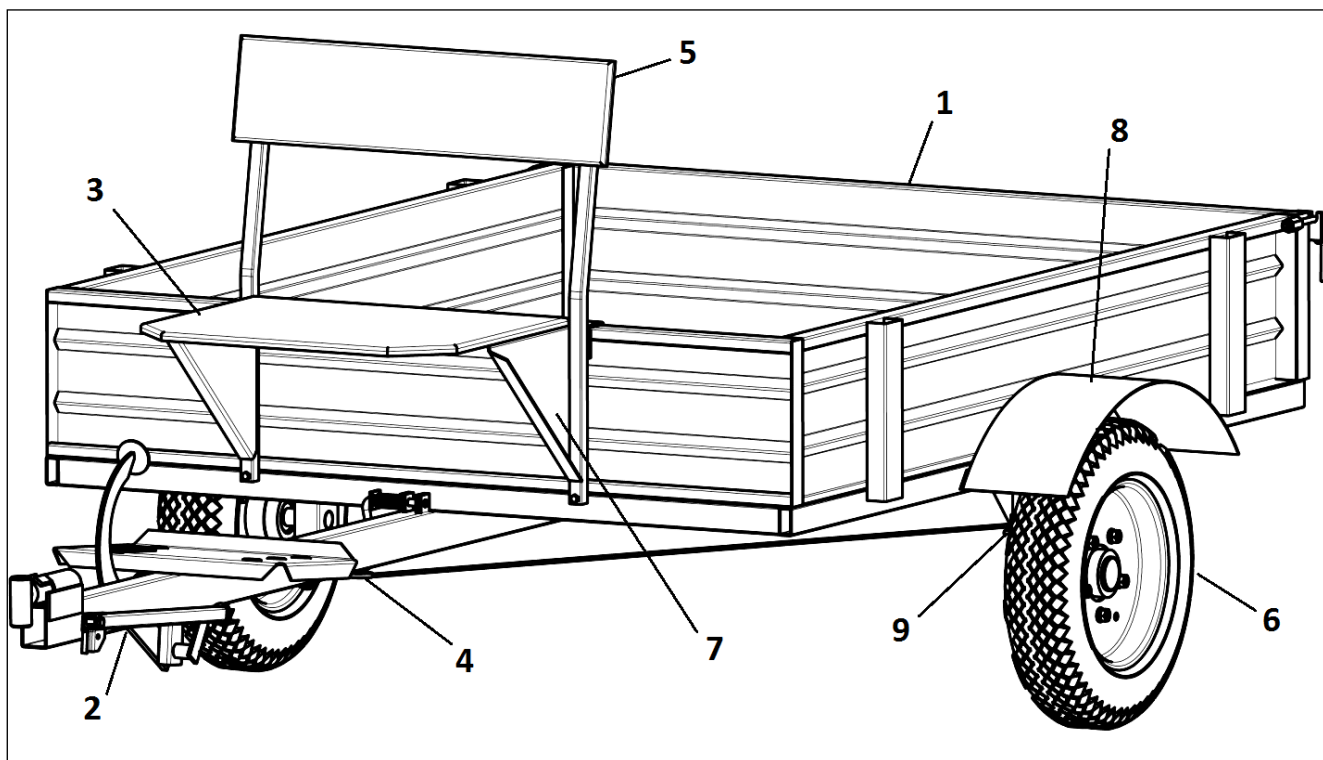


Рис. 1. Общий вид

#### Основные узлы:

1. Кузов;
2. Рама с узлом сцепки, тормозным узлом, поликом и подножкой.
3. Сиденье;
4. Тормозная тяга с тросом;
5. Спинка;
6. Колеса в сборе;
7. Стойка сиденья;
8. Крылья;
9. Стойки колес с тормозами.

### 4. КОМПЛЕКТНОСТЬ

1. Кузов	шт.	1
2. Рама	шт.	1
5. Стойка колеса	шт.	2
6. Сидение	шт.	1
7. Спинка сиденья	шт.	1
8. Тяга тормоза	шт.	1
9. Стойка сиденья	шт.	2
10. Колеса в сборе *	шт.	2
11. Паспорт, руководство по эксплуатации	шт.	1
12. Крылья	шт.	2
13. Пакет с крепежом	шт.	1



## 5. ТЕХНИЧЕСКИЕ ХАРАКТЕРИСТИКИ

Модель	290 кг	360 кг	500 кг
Тип кузова	Металлический, съемный		
Тип рамы	неразборная		
Внутренние размеры кузова ДхШхВ, мм	1200x930x235	1550x1250x235	1550x1250x310
Тип тормозов	Ленточные		
Шины	Пневматические 4,0" - 10" или 5"-10"		
Габариты ДхШхВ, мм	2520x1350x640	2840x1550x640	2840x1550x710
Колея, мм	1150	1380	1380
Рабочая скорость движения, не более	10 км/ч		
Грузоподъемность, не более	290 кг	360 кг	500 кг
Вес	49 кг	61 кг	71 кг

Таблица 1. Технические характеристики

Изготовитель оставляет за собой право вносить изменения в конструкцию без предварительного уведомления с целью улучшения его потребительских качеств.

## 6. СБОРКА И РЕГУЛИРОВКА

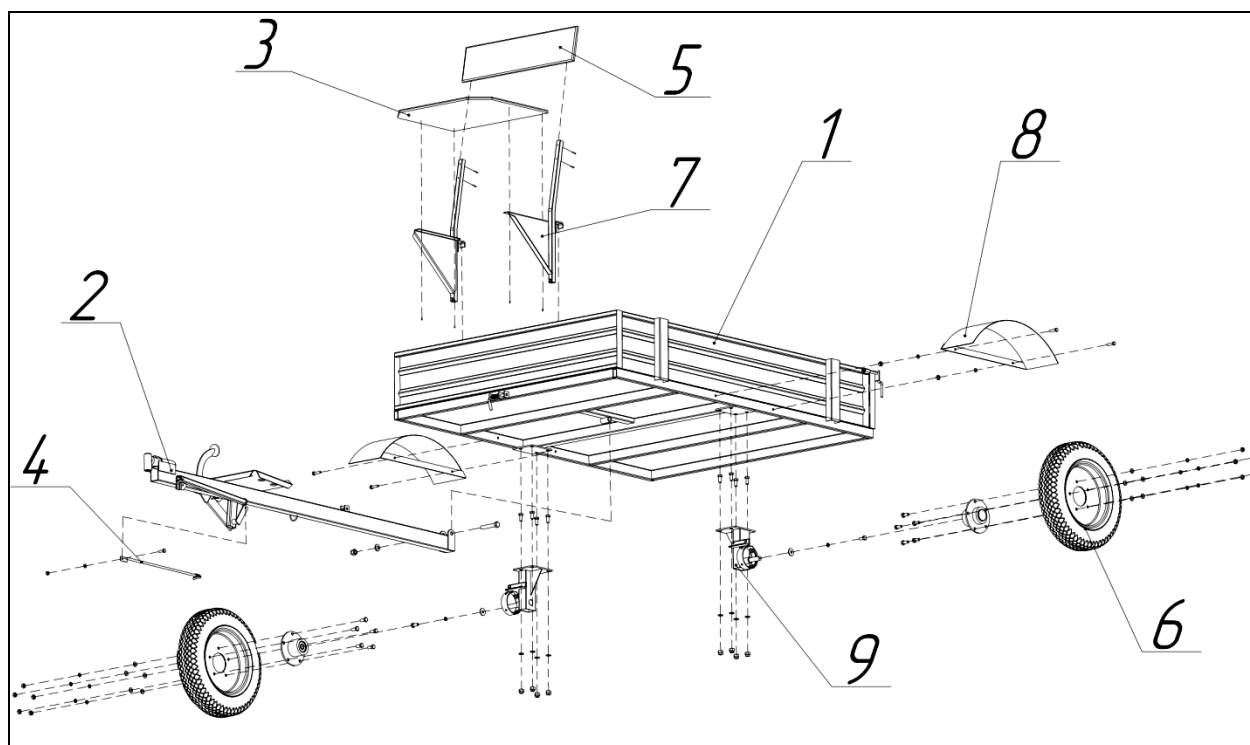


Рис. 2 Схема сборки

1. Присоедините тягу тормоза к педали при помощи болта М8х25, шайбы 8, гайки М8 со стопорным кольцом.

2. Присоедините тягу тормоза к педали при помощи болта М8х25, шайбы 8, гайки М8 со стопорным кольцом

3. При помощи болтов из комплекта соберите фрезы. Лезвия необходимо устанавливать заточенной стороной по ходу движения агрегата. Лезвия можно устанавливать, как по 3, так и по 4 штуки на секцию.

4. Установите стойки колес на кузов при помощи болтов М10х25, шайбы 10, гайки М10 со стопорным кольцом.

5. Установите на кузов раму так, чтобы отверстия на кронштейне рамы совпали с отверстием втулки на кузове, и закрепите болтом М14х80, шайбой 14, гайкой М14 со стопорным кольцом.

6. Оберните тормозную колодку (3) вокруг ступицы колеса (2) и загните концы колодки, как показано на рис. 3. Прикрутите тормозную колодку (3) к уголку на стойке колеса при помощи болта М6х16 (4), шайбы 6 (5), гайки М6 (6). Проденьте стальной трос (7) в отверстия на уголке (расположенное ниже) и колодке (в отверстия на обоих концах). Закрепите конец троса при помощи зажима троса (для большей надежности трос уложите петлей).

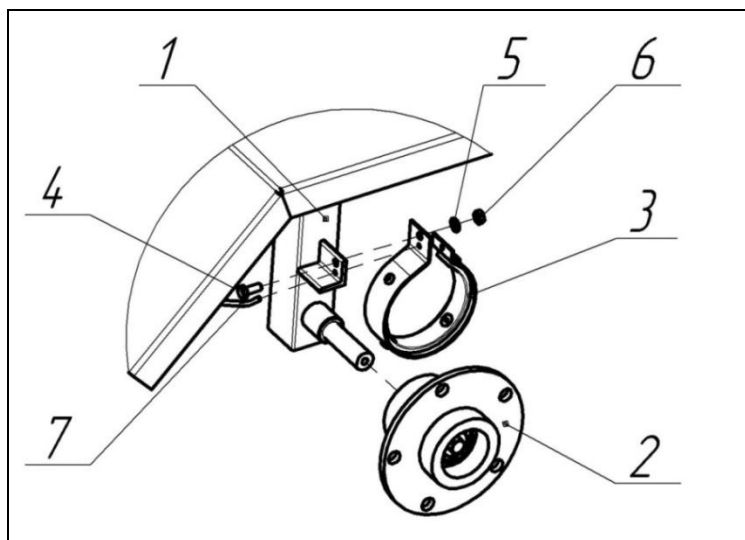


Рис. 3. Тормозная система

7. Проденьте стальной трос через скобу тормозной тяги (8). Оберните вторую тормозную колодку (3) вокруг ступицы колеса (2) и загните концы колодки согласно рис. 3. Прикрутите тормозную колодку (3) к уголку на стойке задней рамы (1) при помощи болта М6х16 (4), шайбы 6 (5), гайки М6 (6). Проденьте стальной трос (7) в отверстия на уголке (расположенное ниже) и колодке (в отверстия на обоих концах). Закрепите, предварительно натянув трос так, чтобы при нажатии на тормозную педаль производилось торможение, конец троса при помощи зажима троса (для большей надежности трос уложите петлей).

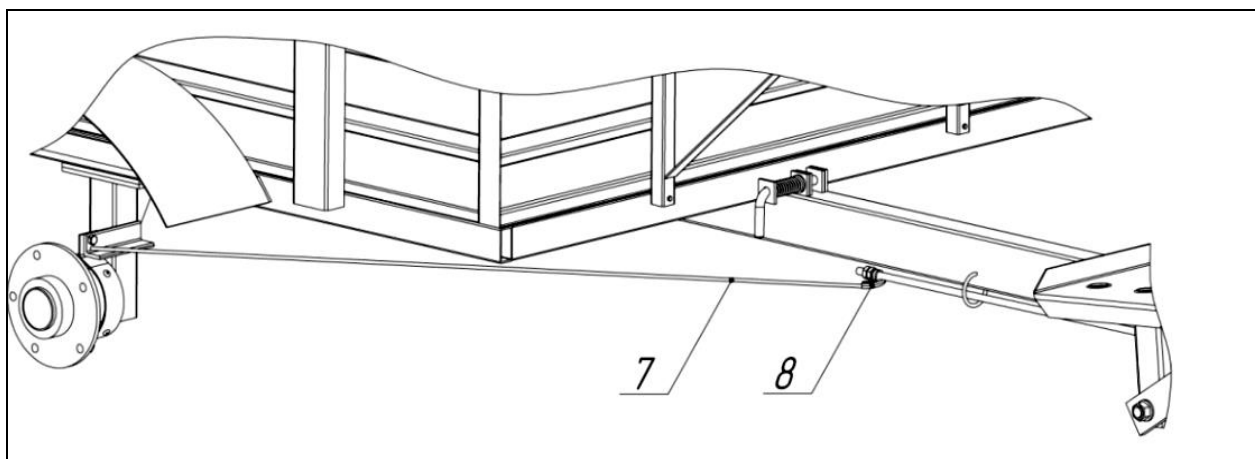


Рис. 4. Расположение троса.

8. Проверьте работоспособность стояночного устройства. По мере растяжения троса произведите натяжку при помощи гайки, расположенной на тормозной тяге.

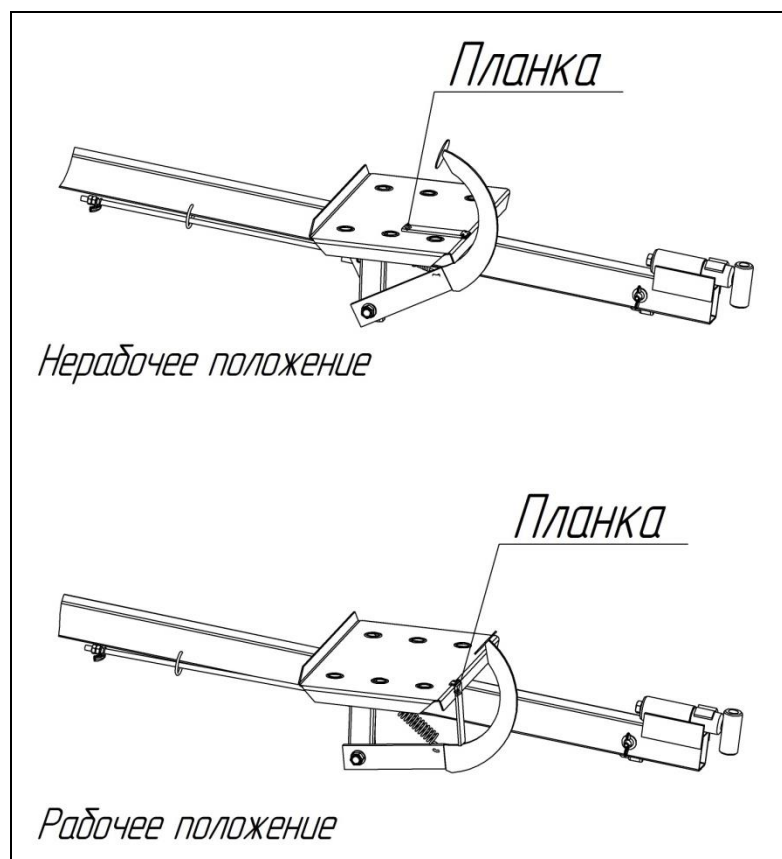


Рис. 11. Работа стояночного механизма.



### Внимание!

Обязательно проверяйте работоспособность тормозной системы и стояночного тормоза перед каждой эксплуатацией. Неисправность тормозной системы может привести к травмам и повреждению устройства.

9. Наденьте колеса со ступицей на оси стоек колес и закрепите болтами М10х25, шайбами 10 увеличенными, шайбами 10 «гровер». Закройте отверстия ступиц пластмассовыми колпачками. Проверить давление в шинах, оно должно составлять 2 атм.

10. Установите сидение на стойки сиденья при помощи саморезов 3,5х10.

11. Присоедините спинку сидения к стойкам сиденья саморезами 3,5х25 так, чтобы высота спинки составила не менее 40 см. от уровня сидения.

12. Установите собранное сиденье на кузов, зацепив его за передний борт и зафиксируйте снизу саморезами 4,8х35

13. Установите крылья на кузов при помощи болтов М8х35

14. Соедините мотоблок с прицепом при помощи стандартного штыря, входящего в комплект мотоблока.

## 7. РАБОТА

1. Перед погрузкой груза убедитесь в надежной фиксации кузова. Вес перевозимого груза не должен превышать массу мотоблока более чем в 3 раза.

2. При перевозке твердых грузов, кирпичей, металла и т.д. На дно кузова рекомендуется подложить подкладку из досок или фанеры. Сыпучие грузы рекомендуется насыпать ближе к передней стенке, во избежание самопроизвольного опрокидывания.

3. При длительной остановке или стоянке для предотвращения самопроизвольного движения прицепа предусмотрен стояночный механизм. Для приведения в рабочее положение необходимо перекинуть планку в сторону тормозной педали. Нажать тормозную педаль до момента блокировки колес. Для снятия фиксации необходимо нажать тормозную педаль и перекинуть планку обратно.

4. Прицеп снабжен фиксатором, расположенным под сиденьем, для быстрого опрокидывания кузова.



### **Внимание!**

*Эффективность торможения при движении задним ходом ниже, чем при движении передним.*

## 8. ЧИСТКА И ОБСЛУЖИВАНИЕ



### **Внимание!**

*Все мероприятия по чистке и обслуживанию производятся при выключенном двигателе мотоблока.*

После работы прицеп необходимо почистить. Прочистите изделие, промойте водой и протрите ветошью.

Периодически перед работой и во время работы проверяйте наличие и затяжку крепежных деталей.

Необходимо один раз в год, или чаще, по необходимости, разобрать ступицы, осмотреть, очистить, смазать подшипники смазкой «Литол-24» и собрать в обратном порядке.

## 9. ХРАНЕНИЕ

Если прицеп не планируется использовать более одного месяца или после окончания сезона следует:

1. Очистить машину от загрязнений.
2. Протереть металлические части масляной тканью.
3. Накрыть прицеп и поместить на ровную поверхность в сухое и чистое помещение.

## 10. ГАРАНТИЙНЫЕ ОБЯЗАТЕЛЬСТВА

1. Изготовитель гарантирует работу прицепа для сельскохозяйственной машины на протяжении одного года со дня продажи.
2. Гарантийный ремонт не производится при нарушении требований, указанных в паспорте и нарушении гарантийной пломбы (наклейки).
3. Гарантия не распространяется на следующие расходные материалы и комплектующие машины: болты, колеса, тросы, тормозные ленты, обивки сидений, ремни.
4. Гарантийный ремонт производится при наличии печати фирмы, даты продажи и подписи продавца.
5. При отсутствии печати фирмы-продавца, даты продажи или подписи продавца гарантийный срок исчисляется с даты изготовления.
6. Гарантийный ремонт производится при наличии и полном совпадении серийных номеров на устройстве и в паспорте.
7. Гарантийные обязательства также не распространяются на лакокрасочное покрытие, навесное оборудование.
8. Гарантийные обязательства не распространяются на детали изделия, поврежденные в результате небрежного отношения, неправильной регулировки, ненадлежащего технического обслуживания с применением некачественных и нестандартных расходных материалов, попадания жидкостей и посторонних предметов внутрь узлов изделия.

## **Дорогой покупатель!**

Мы выражаем вам огромную признательность за выбор прицепа для сельскохозяйственной машины «Hüter». Он прослужит вам долго.

Мы сделали все возможное, чтобы данное изделие удовлетворяло вашим запросам, а качество соответствовало лучшим мировым образцам.

Компания производитель устанавливает расчетный срок службы оборудования 5 лет, при условии соблюдения правил эксплуатации.

Гарантийный срок эксплуатации сельскохозяйственной машины «Hüter» — 1 год. Моментом начала эксплуатации считается дата, указанная Организацией-продавцом в гарантийном талоне.

## 15. Гарантийный талон

Прицеп «Hüter» \_\_\_\_\_

№ \_\_\_\_\_

признан годным для эксплуатации.

Дата продажи \_\_\_\_\_

Я покупатель/представитель фирмы \_\_\_\_\_

С условиями эксплуатации ознакомлен \_\_\_\_\_

**ГАРАНТИЙНЫЙ ТАЛОН**  
Описание дефекта, № прибора

\_\_\_\_\_  
\_\_\_\_\_  
\_\_\_\_\_  
\_\_\_\_\_  
\_\_\_\_\_

**ОТК изготовителя**

\_\_\_\_\_  
\_\_\_\_\_

М.П.

\_\_\_\_\_  
\_\_\_\_\_

**ГАРАНТИЙНЫЙ ТАЛОН**  
Описание дефекта, № прибора

\_\_\_\_\_  
\_\_\_\_\_  
\_\_\_\_\_  
\_\_\_\_\_  
\_\_\_\_\_

**ОТК изготовителя**

\_\_\_\_\_  
\_\_\_\_\_

М.П.

\_\_\_\_\_  
\_\_\_\_\_

**ГАРАНТИЙНЫЙ ТАЛОН**  
Описание дефекта, № прибора

\_\_\_\_\_  
\_\_\_\_\_  
\_\_\_\_\_  
\_\_\_\_\_  
\_\_\_\_\_

**ОТК изготовителя**

\_\_\_\_\_  
\_\_\_\_\_

М.П.

\_\_\_\_\_  
\_\_\_\_\_



## 16. СЕРВИСНЫЕ ЦЕНТРЫ:

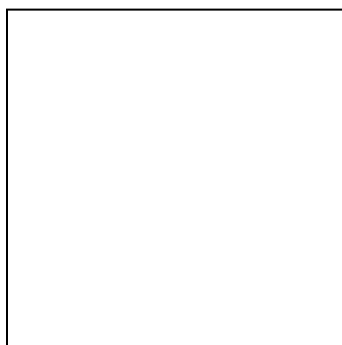
- **Абакан**, Молодежный квартал, 12/а, тел.: 8 (3902) 26-30-10, +7 908 326-30-10
- **Астрахань**, ул. Рыбинская, д.11, тел.: 8 (8512) 42-93-77.
- **Армавир**, ул. Карла Либкнехта, д.68/5, тел.: +7 962 855-40-18.
- **Архангельск**, Окружное шоссе, д.6, тел.: 8 (8182) 42-05-10.
- **Барнаул**, пр. Базовый, д.7, тел: 8 (3852) 57-09-55, 50-53-48.
- **Белгород**, ул. Константина Заслонова, д. 92, тел: 8 (4722) 217-585.
- **Благовещенск**, ул. Раздольная 27, тел. 8 914 601 0007.
- **Братск**, Пром.зона БЛПК, п 27030101, офис 26, тел: +7 914 939-23-72.
- **Брянск**, ул. 2-ая Почепская, д. 34А, тел: 8 (4832) 58-01-73.
- **Великий Новгород**, ул. 3-я Сенная, д.2А, тел: 8 (8162) 940-035.
- **Владивосток**, ул. Снеговая, д.119, тел: +7 904 624-03-29.
- **Владимир**, ул. Гастелло, д.8 А, тел: 8 (4922) 77-91-31, 8 (4922) 44-40-84.
- **Волгоград**, проспект Ленина д.69 "А" первый этаж, тел.: 8 (8442) 78-01-68 (доб.2).
- **Вологда**, ул. Гончарная 4А; т.+7 981 507-24-12.
- **Воронеж**, ул. Электросигнальная, д.17, тел: 8 (473) 261-10-34.
- **Дзержинск**, ул. Красноармейская, д.15е, оф.21 тел: 8 (8313) 39-79-89.
- **Екатеринбург**, ул. Бисертская, 145, офис 6, тел.: 8 (343) 384-57-25.
- **Иваново**, ул. Спартака, д.13., тел 8 (4932) 77-41-11.
- **Иркутск**, ул. Тракторная, д.28, тел: +7 908 660-41-57 (сервис), 8 (3952) 70-71-62.
- **Йошкар-Ола**, ул. Мира, д.113 тел.: 8(8362) 49-72-32.
- **Казань**, ул. Поперечно-Авангардная, д.15, тел: 8 (843) 206-03-65.
- **Калининград**, ул. Ялтинская, д. 129, тел: 8 (4012) 71-95-04.
- **Калуга**, пер. Сельский, д.2А, тел: 8 (4842) 92-23-76.
- **Кемерово**, ул. Радищева, д.2/3, тел: 8 (3842) 65-02-69.
- **Киров**, ул. Потребкооперации, д.17, тел: 8 (8332) 21-42-71, 21-71-41.
- **Кострома**, ул. Костромская, д. 101, тел: 8 (4942) 46-73-76.
- **Краснодар**, ул. Грибоедова, д.4, литер "Ю", тел: +7 989 198-54-35.
- **Красноярск**, ул. Северное шоссе, 7а, тел: 8 (391) 293-56-69.
- **Курган**, ул. Омская, д.171Б, тел: 8 (3522) 630-925, 630-924.
- **Курск**, ул. 50 лет Октября, д.126 А. Тел.: 8 (4712) 36-04-46, 8 (4712) 77-13-63.
- **Липецк**, ул. Боевой проезд, д.5, тел: 8(4742) 52-26-97.
- **Магнитогорск**, ул. Рабочая, д.109, стр. 2, тел.: +7 919 342-82-12.
- **Москва**, ул. Нагатинская, д.16 Б, тел: 8 (499) 584-44-90.
- **Москва**, Ильменский проезд, д. 9А, стр. 1, тел.: 8 (495) 968-85-70.
- **Москва**, Сигнальный проезд 16, строение 3, корпус 4, офис 105, тел.: +7 906 066-03-46.
- **Москва**, ул. Никопольская, д.6, стр.2, тел.: 8 (495) 646-41-41, +7 926 111-27-31.
- **Мурманск**, ул. Домостроительная, д. 21/2, тел.: +7 960 020-46-59, +7 960 020-46-83.
- **Набережные Челны**, Мензелинский тракт, д.52, склад 6 тел 8 (8552) 20-57-43.
- **Нижний Новгород**, ул. Вятская, д.41, тел: 8 (831) 429-05-65 доб.2.
- **Нижний Тагил**, ул. Индустриальная, д.35, стр.1, тел.: 8 (3435) 96-37-60.
- **Новокузнецк**, ул. Щорса, д.15, тел: 8 (3843) 20-49-31.
- **Новороссийск**, ул. Осоавиахима, дом 212, тел: 8 (8617) 309-454
- **Новосибирск**, ул. Даргомыжского, д.13, этаж 1, помещение 2 (правое крыло), тел. 8 (383) 373-27-96.
- **Омск**, ул. 20 лет РККА, д.300/3, тел: 8 (3812) 38-18-62, 21-98-18, 21-98-26.
- **Оренбург**, пр. Бр.Коростелевых, д.163, тел: 8 (3532) 48-64-90.
- **Орёл**, пер. Силикатный, д.1, тел: 8 (4862) 44-58-19.
- **Орск**, ул. Союзная, д.3, тел: 8 (3532) 37-62-89.
- **Пенза**, ул. Измайлова, д.17а, тел: 8 (8412) 22-46-79.
- **Пермь**, ул. Левченко, д.1, лит.Л тел.: 8 (342) 254-40-78.
- **Петрозаводск**, район Северная Промзона, ул. Заводская, д. 10 А, тел.: 8 (812) 309-87-08.

- **Псков**, ул. Леона Поземского, д.110, тел.: 8 (8112) 700-181, 8(8112) 296-264.
- **Пятигорск**, ул. Ермолова 46 Б, тел: +7 968 279-279-1, 8 (8652) 20-58-50.
- **Ростов-на-Дону**, ул. Вавилова, д.62Г, склад №11, тел: +7 938 100-20-83.
- **Рязань**, ул. Зубковой, д. 8а (завод Точинвест), 3 этаж, офис 6, тел.: 8 (4912) 30-13-22.
- **Самара**, Советский р-н, ул. Заводское шоссе, д.15А, лит. А, тел.: 8 (846) 206-05-52.
- **Санкт-Петербург**, ул.Минеральная, д. 31, лит В, тел: 8 (812) 384-66-37.
- **Санкт-Петербург**, ул. Автобусная, д. 6В, тел: 8 (812) 309-73-78.
- **Саранск**, ул. Пролетарская, д.130А, база Комбината "Сура", тел.: 8 (8342) 22-36-37
- **Саратов**, ул. Пензенская, д. 2, тел: 8 (8452) 49-11-79.
- **Смоленск**, Краснинское шоссе, д.35Г, 1 этаж, тел: 8 (4812) 29-46-99.
- **Сочи**, ул. Гастелло, д.23А, тел: 8 (862) 226-57-45.
- **Ставрополь**, ул. Коломийцева, д. 46, тел.: +7 961 455-04-64, 8 (8652) 500-727, 500-726.
- **Стерлитамак**, ул. Западная, д.18, литер А тел.: 8 (3472) 294-410.
- **Сургут**, ул. Базовая, д. 5, тел.: 8 (3462) 758-231, доб.1-офис, доб.2-сервис.
- **Тамбов**, проезд Монтажников, д.2Г, тел: 8 (4752) 42-98-98, +7 964 130-85-73.
- **Тверь**, пр-т. 50 лет Октября, д.15б, тел: 8 (4822) 35-17-40.
- **Томск**, ул. Добролюбова, д.10, стр.3 тел: +7 952 801-05-17.
- **Тольятти**, ул. Коммунальная, д.23, стр.2 тел: 8 (8482) 651-205; +7 964 973-04-29.
- **Тула**, Ханинский проезд, д. 25, тел: 8 (4872) 38-53-44 / 37-67-45.
- **Тюмень**, ул. Судостроителей, д.16, тел: 8 (3452) 69-62-20.
- **Удмуртская Республика**, Завьяловский р-н, д. Пирогово, ул. Торговая, д.12, тел: 8 (3412) 57-60-21 / 26-03-15.
- **Улан-Удэ**, ул.502км. д.160 оф 14. Тел. 8(3012) 20-42-87.
- **Ульяновск**, ул. Урицкого, д.25/1, склад №2, тел: 8 (8422) 27-06-30, 27-06-31.
- **Уфа**, ул. Кузнецовский затон, д.20, тел.: 8 (347) 246-28-43 (сервисный центр); 8 (347) 214-53-59 (офис).
- **Хабаровск**, ул. Индустриальная, д. 8а, тел:8 (4212) 79-41-73.
- **Чебоксары**, Базовый проезд, д.15, тел: 8 (8352) 35-53-83, 21-41-75.
- **Челябинск**, ул. Морская, д.6, тел: 8 (351) 222-43-15, 222-43-16.
- **Череповец**, ул. Архангельская, д. 47, склад №10, тел: +7 911 517-87-92.
- **Шахты**, Ростовская область, пер. Сквозной, д. 86а, тел. офис +7 961 428-87-69, СЦ +7 909 406-63-11.
- **Ярославль**, Тутаявское шоссе, д. 4, офис 1, офис: 8 (4852) 69-52-09, сервис: 8-965-726-32-20.
- **Казахстан, г. Алматы**, Илийский тракт, 29, тел: (727) 225 47 45, 225 47 46.
- **Казахстан, г. Нур-Султан (Астана)**, ул. Циолковского 4, склад 8а, тел +7 (771) 754 02 45.
- **Казахстан, г. Караганда**, ул. Молокова 102, тел: +7 (707) 469 80 56.
- **Казахстан, г. Тараз**, ул. Санырак батыра, 47м, тел.: +7 (7262) 97-00-12.
- **Казахстан, г. Усть-Каменогорск**, ул. Новаторов 10, тел: 8 (7232) 40-32-19, 8 (708) 440-32-19.
- **Казахстан, г. Шымкент**, ул. Толе би 26, корп.1, офис 206 тел: (7252) 53-72-67.

**Полный актуальный список сервисных центров Вы так же можете  
посмотреть на сайте [www.huter.ru](http://www.huter.ru)**







Изготовитель: ООО “Вертикаль”  
142403, Московская обл., Ногинск,  
Аптечный переулок, дом 1, помещение 78

Ред. 1