

Информация о модели  
на официальном сайте ЗУБР:



АВД-П180



АВД-П200



АВД-П240



## Мойка высокого давления

АВД-П180

АВД-П200

АВД-П240

ЗАО «ЗУБР ОВК» РОССИЯ, 141002, Московская область, г. Мытищи 2, а/я 36

Производитель оставляет за собой право вносить изменения в характеристики изделия без предварительного уведомления.  
Приведенные иллюстрации не являются обязательными. Ответственность за опечатки исключается.

## Уважаемый покупатель!

При покупке изделия:

- требуйте проверки его исправности путем пробного включения, а также комплектности согласно комплекту поставки;
- убедитесь, что гарантийный талон оформлен должным образом и содержит серийный номер изделия, дату продажи, штамп магазина и подпись продавца.

Перед первым включением изделия внимательно изучите настоящее руководство по эксплуатации и строго выполняйте содержащиеся в нем требования. Только так Вы сможете научиться правильно обращаться с изделием и избежите ошибок и опасных ситуаций. Храните данное руководство в течение всего срока службы Вашего изделия.

**Помните!** Изделие является источником повышенной травматической опасности.

### **▲ ВНИМАНИЕ**

**ПРОЧИТЕ РУКОВОДСТВО И НЕ НАЧИНАЙТЕ РАБОТУ С ИЗДЕЛИЕМ, ПОКА ВЫ НЕ ОЗНАКОМИТЕСЬ С НАСТОЯЩИМИ ПРЕДУПРЕЖДЕНИЯМИ.**

Струя воды высокого давления – источник повышенной опасности. **НЕ НАПРАВЛЯЙТЕ** ее на части тела, других людей, животных, растения, хрупкие и неустойчивые предметы, электрические розетки и приборы.

**НЕ ИСПОЛЬЗУЙТЕ** изделие для чистки одежды и обуви, внутри помещений и на легко повреждаемых поверхностях.

Изделие предназначено для эксплуатации только вне помещений при отсутствии заморозков и условий образования конденсата внутри изделия.

При подключении изделия в сеть электропитания используйте только розетки с заземлением – это поможет избежать электрического удара.

Применение изделия в промышленных и промышленных объемах, в условиях высокой интенсивности работ и сверхтяжелых нагрузок, снижает срок службы изделия.

Изделие было испытано на заводе после сборки, поэтому возможен небольшой остаток воды или моющего средства.

Для подключения изделия к водопроводу или источнику воды рекомендуется использовать садовый шланг диаметром 3/4".

Перед хранением изделия и аксессуаров в зимний период из них необходимо полностью сливать воду. Для вытеснения остатков жидкости из изделия можно использовать морозостойкое средство, например – тосол.

Подключение изделия к электрической сети необходимо осуществлять **ТОЛЬКО** через устройство защитного отключения УЗО (дифференциальный выключатель) номиналом не более 30 мА и временем срабатывания 30 мс, или через устройство контроля цепи заземления.

Распишитесь в ознакомлении с инструкцией по эксплуатации и мерам безопасности, перед началом работ. Без подписи претензии по качеству товара не принимаются.

Место для подписи \_\_\_\_\_

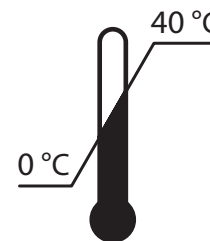
## Меры безопасности



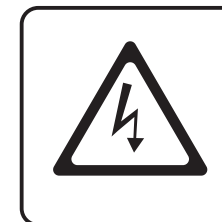
Перед началом эксплуатации изделия необходимо изучить руководство по эксплуатации. Невыполнение этого требования повышает степень риска получения травм как для вас, так и для других лиц



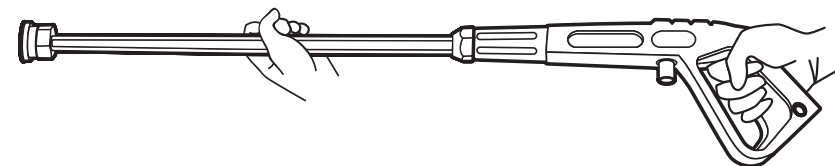
Не направляйте струю на людей, животных или на собственное тело, а также на электрические розетки, кабели, любые электрические и электронные приборы, в том числе на само изделие. Не направляйте струю на растения, хрупкие и неустойчивые предметы, сыпучие тела (песок, щебень, гравий) и легкоповреждаемые поверхности



Хранить в чистом виде, со снятым сменным инструментом, в сухом проветриваемом помещении, при температуре от 0 до 40 °C

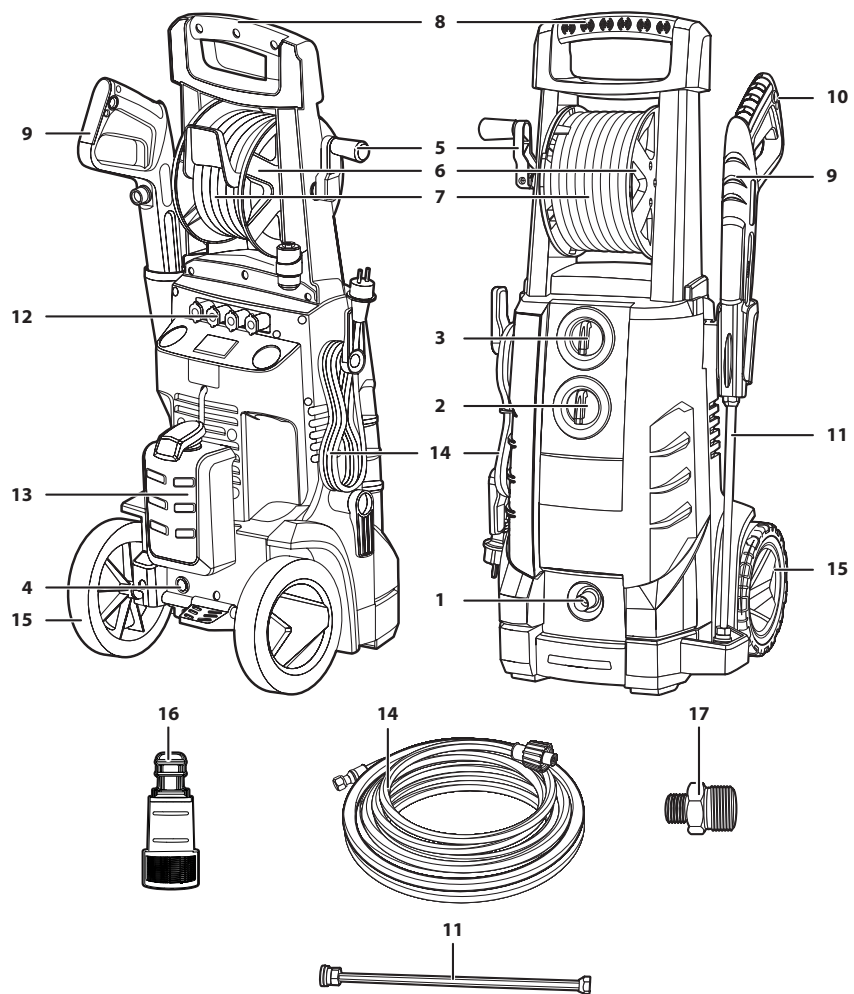


При повреждении электрического кабеля или шлангов их следует **НЕМЕДЛЕННО** заменить. Эксплуатация изделия с указанными повреждениями **ЗАПРЕЩАЕТСЯ**



Не используйте изделие в ограниченных пространствах и внутри помещений.

Каждый раз, когда вы используете мойку высокого давления, мы рекомендуем вам держать ее в правильном положении: одна рука должна удерживать пистолет высокого давления **9**, а другая – держать струйную трубку пистолета **11**. При остановке мойки необходимо использовать кнопку блокировки клавиши пистолета, чтобы избежать случайного нажатия



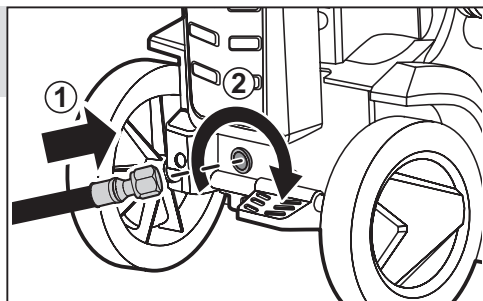
## Устройство

- |  |   |
|--|---|
| 1. Входной соединительный разъем для воды  | 8. Рукоятка                               |
| 2. Регулятор объема моющего раствора   | 9. Пистолет                               |
| 3. Выключатель   | 10. Кнопка блокировки клавиши пистолета   |
| 4. Выходной соединительный разъем для воды. Только для АД-П180 (с задней стороны аппарата высокого давления) | 11. Струйная трубка пистолета             |
| 5. Ручка вращения барабана   | 12. Насадки для пистолета, цветные, 4 шт. |
| 6. Барабан (только для моделей АД-П200 и АД-П240)  | 13. Бачок для моющего средства            |
| 7. Шланг высокого давления   | 14. Шнур сетевой                          |
|  | 15. Колеса                                |
|  | 16. Фильтр для воды                       |
|  | 17. Переходник M22/M14                    |

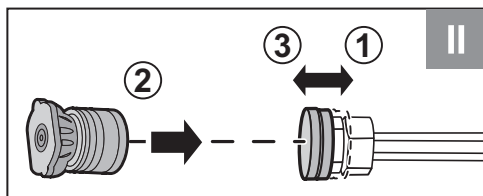
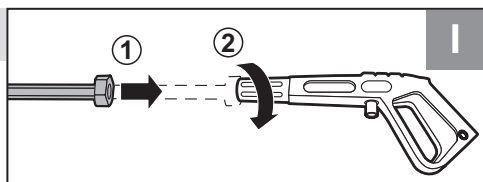


## 2. Подключение шланга высокого давления

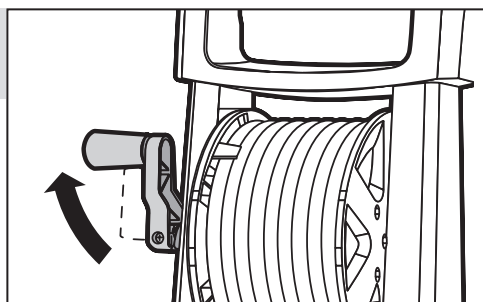
только для АВД-П180



## 3. Сборка пистолета

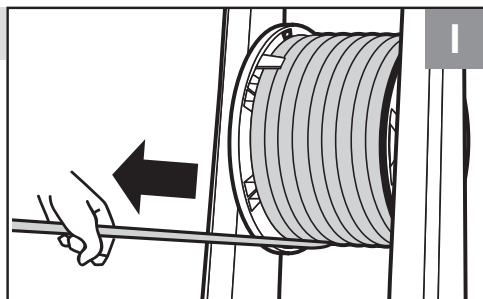


## 4. Установка ручки вращения барабана в рабочее положение



## 5. Подключение пистолета

Рис. 5-1 – только для моделей АВД-П200 и АВД-П240



заполняется сервисным центром	Дата приема	Дата выдачи	Особые отметки	М.П.	<b>ОТРЫВНОЙ ТАЛОН D</b>	
					Изделие _____	
					Дата продажи _____	
					Дата приема _____	
Дата выдачи _____					Клиент _____	
заполняется сервисным центром	Дата приема	Дата выдачи	Особые отметки	М.П.	<b>ОТРЫВНОЙ ТАЛОН E</b>	
					Изделие _____	
					Дата продажи _____	
					Дата приема _____	
Дата выдачи _____					Клиент _____	
заполняется сервисным центром	Дата приема	Дата выдачи	Особые отметки	М.П.	<b>ОТРЫВНОЙ ТАЛОН F</b>	
					Изделие _____	
					Дата продажи _____	
					Дата приема _____	
Дата выдачи _____					Клиент _____	



заполняется сервисным центром

Сервисный центр \_\_\_\_\_

Мастер \_\_\_\_\_

фамилия

Код неисправности \_\_\_\_\_

**М.П.**  
сервисного центра

заполняется сервисным центром

Сервисный центр \_\_\_\_\_

Мастер \_\_\_\_\_

фамилия

Код неисправности \_\_\_\_\_

**М.П.**  
сервисного центра

заполняется сервисным центром

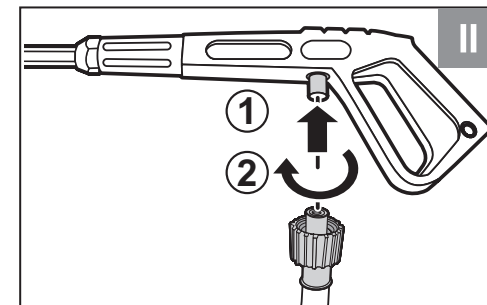
Сервисный центр \_\_\_\_\_

Мастер \_\_\_\_\_

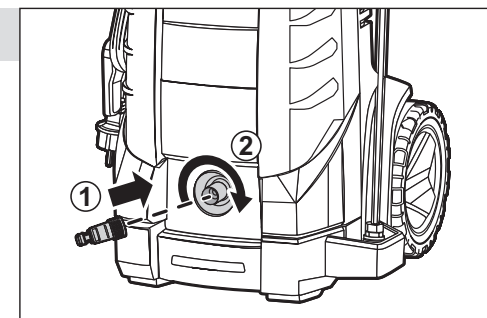
фамилия

Код неисправности \_\_\_\_\_

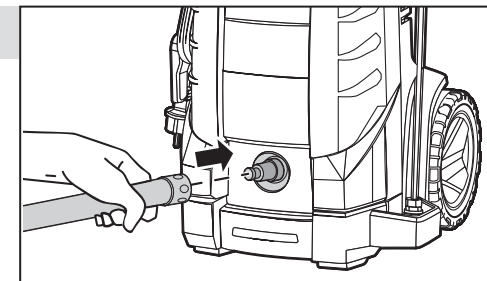
**М.П.**  
сервисного центра



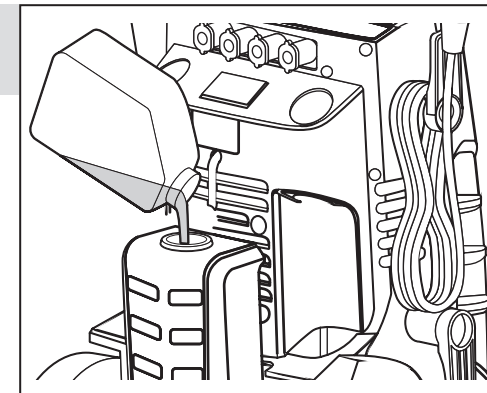
### 6. Установка фильтра



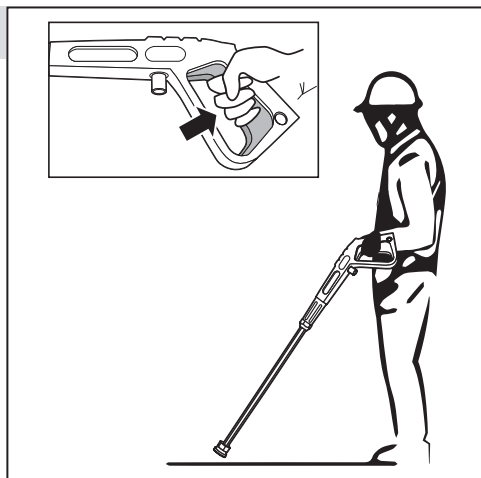
### 7. Подключение воды



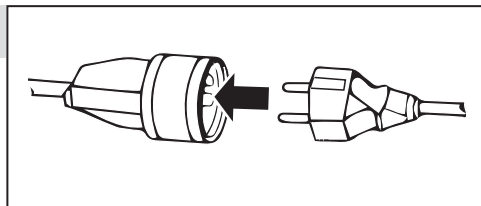
### 8. Наполнение бачка моющим средством



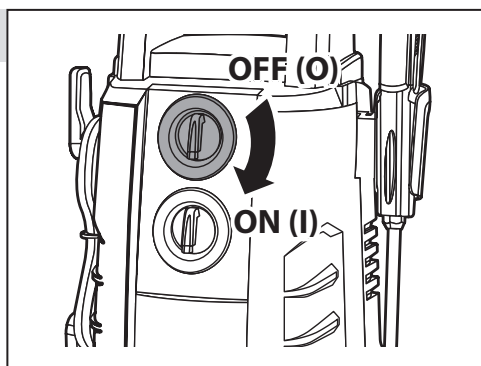
## 9. Стравливание воздуха



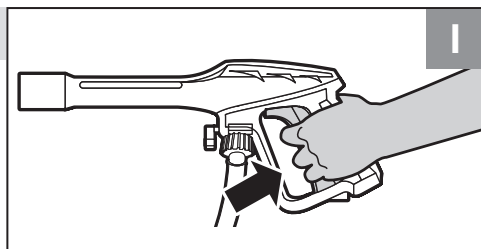
## 10. Подключение к сети



## 11. Включение изделия



## 12. Работа с изделием



заполняется сервисным центром

Дата приема

Дата выдачи

Особые отметки

М.П.

ОТРЫВНОЙ ТАЛОН

A

Изделие \_\_\_\_\_

Дата продажи \_\_\_\_\_

Дата приема \_\_\_\_\_

Дата выдачи \_\_\_\_\_

Клиент \_\_\_\_\_

заполняется сервисным центром

Дата приема

Дата выдачи

Особые отметки

М.П.

ОТРЫВНОЙ ТАЛОН

B

Изделие \_\_\_\_\_

Дата продажи \_\_\_\_\_

Дата приема \_\_\_\_\_

Дата выдачи \_\_\_\_\_

Клиент \_\_\_\_\_

заполняется сервисным центром

Дата приема

Дата выдачи

Особые отметки

М.П.

ОТРЫВНОЙ ТАЛОН

C

Изделие \_\_\_\_\_

Дата продажи \_\_\_\_\_

Дата приема \_\_\_\_\_

Дата выдачи \_\_\_\_\_

Клиент \_\_\_\_\_



## Сведения о приемке и упаковке

Изделие изготовлено и принято в соответствии с требованиями технических условий производителя и признано годным к эксплуатации. Изделие упаковано согласно требованиям технических условий производителя.

Дата выпуска	(число, месяц, год) См. также последние 4 цифры серийного номера (в формате ммгг)
--------------	--

## Гарантийный талон

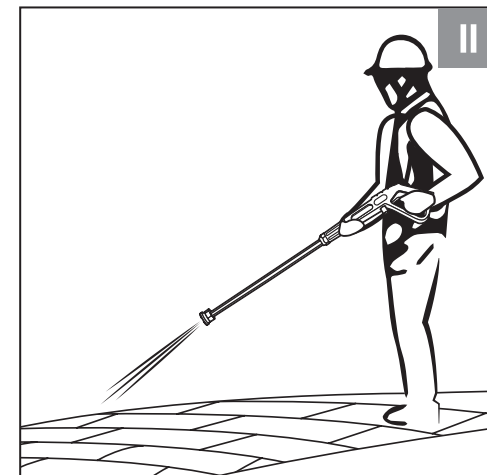
Изделие			
Модель		№ изделия	
Торговая организация	М.П.		
Дата продажи			

### ▲ ВНИМАНИЕ

При покупке изделия требуйте у продавца проверки надлежащего качества и комплектности, а также правильного заполнения гарантийного талона. С условиями гарантии и проведения гарантийного обслуживания ознакомлен и согласен. Изделие получено в исправном состоянии и полностью укомплектовано. Претензий к внешнему виду не имею.

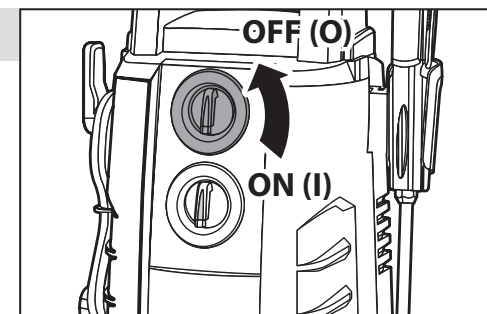
Подпись покупателя	
--------------------	--

Для обращения в гарантийную мастерскую необходимо предъявить изделие и правильно заполненный гарантийный талон.

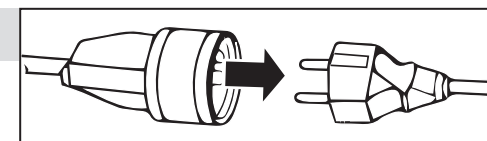


### Завершение работы

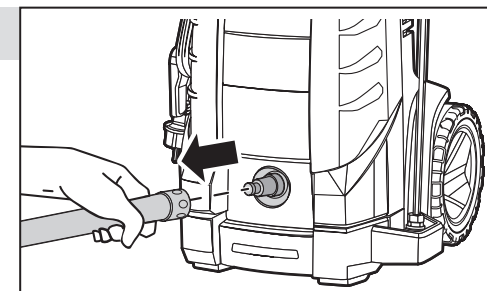
#### 13. Выключение изделия



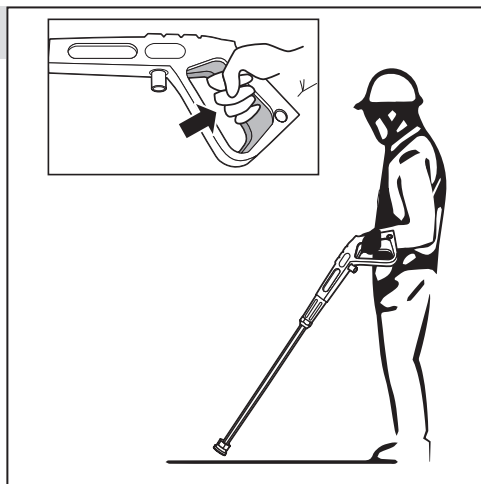
#### 14. Отключение от сети



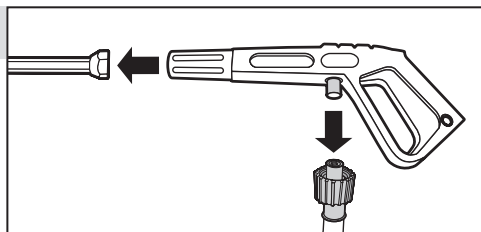
#### 15. Отключение подачи воды



## 16. Стравливание остатков воды

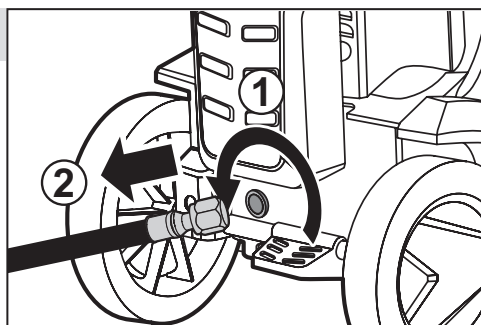


## 17. Отключение пистолета



## 18. Отключение шланга

Только для АВД-П180



Неисправность	Возможная причина	Действия по устранению
Изделие не работает на полную мощность (контролируется по силе струи)	Низкое напряжение сети	Проверьте напряжение в сети
	Низкий напор или расход входной воды (малое давление источника, порван или пережат шланг, засорен фильтр)	Примите меры к увеличению напора или расхода входной воды
	Утечка воды через уплотнения на стороне высокого давления	Устраните причину утечки
	Износ уплотнений или плунжерных частей насоса	Обратитесь в сервисный центр для ремонта или замены
	Сгорела обмотка или обрыв в обмотке	Обратитесь в сервисный центр для ремонта
Изменяется или пульсирует давление воды на выходе	Насос подсасывает воздух (в местах соединения или через уплотнения)	Устраните причину подсоса воздуха
	Воздух в насосе или входном шланге	Нажмите клавишу пистолета и дайте воздуху выйти
	Низкий напор или расход входной воды	Примите меры к увеличению напора или расхода входной воды
	Засорен выход распылителя или входной фильтр	Очистите указанные элементы
	Пережат шланг	Распрямите шланг
Изделие перегревается	Повышенная нагрузка на изделие	Измените режим работы, снизьте нагрузку
	Недостаточный расход или высокая температура входной воды	Примите меры к исправлению ситуации
	Недостаточный уровень масла	Обратитесь в сервисный центр
	Сгорела обмотка или обрыв в обмотке	Обратитесь в сервисный центр для ремонта
	Высокая температура окружающего воздуха, слабая вентиляция, засорены вентиляционные отверстия	Примите меры к снижению температуры, улучшению вентиляции, очистке вентиляционных отверстий
Повышенная вибрация изделия	Изделие установлено неустойчиво или на неровной поверхности	Устойчиво установите изделие
	Ослабление резьбовых соединений	Затяните резьбовые соединения
	Детали плунжерного механизма сильно изношены	Обратитесь в сервисный центр для ремонта

ж) Принадлежности, быстроизнашивающиеся части и расходные материалы, вышедшие из строя вследствие нормального износа, такие как: приводные ремни, аккумуляторные блоки, стволы, направляющие ролики, защитные кожухи, цанги, патроны, подошвы, пильные цепи, пильные шины, звездочки, шины, угольные щетки, ножи, пилки, абразивы, сверла, буры, леска для триммера и т. п.

з) Инструмент, в конструкцию которого были внесены изменения или дополнения.

и) Незначительное отклонение от заявленных свойств инструмента, не влияющее на его ценность и возможность использования по назначению.

к) На инструмент, вскрывавшийся или ремонтировавшийся в течение гарантийного срока вне авторизованных сервисных центров. Полный актуальный список авторизованных сервисных центров смотрите на сайте [zubr.ru](http://zubr.ru).

5. Устранение неисправностей, признанных нами как гарантийный случай, осуществляется на выбор компании **ЗУБР** посредством ремонта или замены неисправного инструмента на новый (возможно и на модель следующего поколения). Замененные инструменты и детали переходят в собственность компании.

6. Гарантийные претензии принимаются в течение гарантийного срока. Для этого предъявите или отправьте неисправный инструмент в указанный в документации (актуальный список сервисных центров смотрите на сайте [zubr.ru](http://zubr.ru)) сервисный центр, приложив заполненный гарантийный талон, подтверждающий дату покупки товара и его наименование. Инструмент, переданный дилеру или в сервисный центр в частично или полностью разобранном виде, под действие гарантии не подпадает. Все риски по передаче и пересылке инструмента дилеру или в сервисный центр несет владелец инструмента.

7. Другие претензии, кроме упомянутого права на бесплатное устранение недостатков инструмента, под действие нашей гарантии не подпадают.

8. После гарантийного ремонта на условиях расширенной гарантии, срок расширенной гарантии инструмента не продлевается и не возобновляется.

9. Для всех электроинструментов обязательно регулярное техническое обслуживание. Периодичность ТО равна сроку службы комплекта угольных щеток.

10. Срок службы изделия составляет 5 лет.

#### ВОЗМОЖНЫЕ НЕИСПРАВНОСТИ И МЕТОДЫ ИХ УСТРАНЕНИЯ

Неисправность	Возможная причина	Действия по устранению
Изделие не включается	Нет напряжения в сети	Проверьте напряжение в сети
	Не срабатывает система автоматического включения	Обратитесь в сервисный центр для ремонта или замены
	Неисправен выключатель	Обратитесь в сервисный центр для ремонта или замены
	Неисправен электродвигатель	Обратитесь в сервисный центр для ремонта
Изделие включается, но вода не идет	Отсутствует подача воды (закрыт кран, нет давления, пережат шланг)	Обеспечьте подачу
	Засорен выход распылителя или входной фильтр	Очистите указанные элементы
	Износ уплотнений или плунжерных частей насоса	Обратитесь в сервисный центр для ремонта или замены

#### Технические характеристики

Артикул	АВД-П180	АВД-П200	АВД-П240
Номинальное напряжение питания, В	230~		
Частота, Гц	50		
Номинальная потребляемая мощность, Вт	2300	2600	3300
Максимальное давление входной воды, атм (МПа)	180 (18)	200 (20)	240 (24)
Рабочее давление струи на выходе, атм (МПа)	110 (11)	130 (13)	150 (15)
Встроенный бачок для моющего средства, л	1.2	1.2	1.2
Самовсасывание	есть		
Производительность, (л/мин)	500 (8.3)	550 (9.2)	600 (10)
Система полной остановки	есть		
Колеса	есть		
Барабан для шланга	–	есть	есть
Длина шланга высокого давления, м	8	8	8
Типоразмер штуцеров высокого давления, (изделие / пистолет)	M22 / M22	M14 / M22	M14 / M22
Типоразмер штуцеров подключения воды (изделие / фильтр), дюйм	G3/4 / G3/4	G3/4 / G3/4	G3/4 / G3/4
Тип изделия	технически сложное		
Уровень звуковой мощности (κ=3), дБ	92	94	96.1
Уровень звукового давления (κ=3), дБ	75	81	83
Среднеквадратичное виброускорение (κ=1,5), м/с <sup>2</sup>	1.157		
Класс безопасности по ГОСТ 12.2.007.0-75	I класс		
Степень защиты	IPx5		
Масса изделия / в упаковке, кг	19/21	23/25	24/26
Назначенный срок службы, лет	5		
Назначенный срок хранения, лет	7		

Комплект поставки	АВД-П180	АВД-П200	АВД-П240
Аппарат высокого давления	1 шт.	1 шт.	1 шт.
Шланг высокого давления	1 шт.	1 шт.	1 шт.
Пистолет	1 шт.	1 шт.	1 шт.
Струйная трубка	1 шт.	1 шт.	1 шт.
Насадки (4 шт.)	1 компл.	1 компл.	1 компл.
Фильтр для воды	1 шт.	1 шт.	1 шт.
Переходник M22 / M14	1 шт.	–	–
Игла чистящая	1 шт.	1 шт.	1 шт.
Инструкции по безопасности	1 экз.	1 экз.	1 экз.
Руководство по эксплуатации	1 экз.	1 экз.	1 экз.

### ВНИМАНИЕ

Убедитесь, что на инструменте и комплекте деталей отсутствуют повреждения, которые могли возникнуть при транспортировании.

Мы предоставляем гарантию на инструменты **ЗУБР** на следующих условиях:

- 1) Гарантия предоставляется в соответствии с нижеперечисленными условиями путем бесплатного устранения неисправностей инструмента в течение установленного гарантийного срока, которые доказано обусловлены дефектами материала или изготовления.
- 2) Гарантийный срок начинается со дня покупки инструмента первым владельцем.
- 2) Срок и условия гарантии зависят от серии и артикула инструмента, просим Вас внимательно ознакомиться с условиями гарантии на момент покупки.

### Базовая гарантия

Гарантийный срок составляет 36 месяцев со дня продажи.

1. На серию **МАСТЕР** (основной цвет корпуса зеленый) устанавливается базовая гарантия сроком 3 года, при условии только бытового применения. В случае профессионального использования инструмента серии **МАСТЕР** базовая гарантия устанавливается 1 год с даты продажи.
2. На серию **ПРОФЕССИОНАЛ** (основной цвет корпуса синий) устанавливается базовая гарантия сроком 3 года. Для серии **ПРОФЕССИОНАЛ** разрешается эксплуатация в профессиональных целях, за исключением сверхвысоких нагрузок или тяжелых внешних условий эксплуатации, превышающих нормы, указанные в «Инструкции по эксплуатации».

### Расширенная гарантия

1. На серию **МАСТЕР** устанавливается расширенная гарантия сроком на 5 лет. Расширенная гарантия предоставляется только при условии бытового применения и регистрации на сайте [zubr.ru](http://zubr.ru).
2. На серию **ПРОФЕССИОНАЛ** устанавливается расширенная гарантия 5 лет при условии регистрации на сайте [zubr.ru](http://zubr.ru). Для серии **ПРОФЕССИОНАЛ** разрешается эксплуатация в профессиональных целях, за исключением сверхвысоких нагрузок или тяжелых внешних условий эксплуатации, превышающих нормы, указанные в «Инструкции по эксплуатации».
3. Расширенная гарантия предоставляется только при условии, если владелец регистрирует инструмент в течение 4 недель с момента

покупки на сайте производителя по адресу [zubr.ru](http://zubr.ru) в разделе «Сервис». Регистрация расширенной гарантии возможна только после подтверждения покупателем согласия на обработку персональных данных, запрашиваемых в процессе регистрации. Сроки гарантии на конкретную модель инструмента можно проверить на сайте производителя по адресу [zubr.ru](http://zubr.ru).

4. Гарантия не распространяется на:

- а) Детали, подверженные рабочему и другим видам естественного износа, а также на неисправности инструмента, вызванные этими видами износа. А также на инструмент, имеющий полную выработку ресурса, сильное внешнее или внутреннее загрязнение.
- б) Неисправности инструмента, вызванные несоблюдением Инструкции по эксплуатации или произошедшие вследствие использования инструмента не по назначению, во время использования в условиях окружающей среды, выходящих за пределы указанных в Инструкции по эксплуатации, ненадлежащих производственных условиях, вследствие перегрузок или недостаточного, ненадлежащего технического обслуживания или ухода. К безусловным признакам перегрузки изделия относятся, помимо прочего: появление цветов побежалости, одновременный выход из строя ротора и статора, деформация или оплавление деталей и узлов изделия, потемнение или обугливание проводов электродвигателя под действием высокой температуры.
- в) При использовании изделия в условиях высокой интенсивности работ и сверхтяжелых нагрузок.
- г) На профилактическое и техническое обслуживание инструмента, например: смазку, промывку.
- д) Неисправности инструмента вследствие использования принадлежностей, сопутствующих и запасных частей, которые не являются оригинальными принадлежностями/частями **ЗУБР**.
- е) На механические повреждения (трещины, сколы и т. д.) и повреждения, вызванные воздействием агрессивных сред, высокой влажности и высоких температур, попаданием инородных предметов в вентиляционные отверстия инструмента, а также повреждения, наступившие вследствие неправильного хранения и коррозии металлических частей.

ков (критические отказы, при достижении которых необходимо прекратить работу изделия и отключить его от сети):

- любое повреждение изоляции и/или жил сетевого кабеля;
- любое нарушение прочности и/или целостности корпуса;
- нарушение электрической изоляции изделия (биение током от изделия);
- невозможность установки/фиксации сменного инструмента (входной и выходной шланги, пистолет высокого давления);
- невключение изделия при нажатии выключателя;
- натужный гул или писк при нажатии выключателя, не сопровождающийся вращением двигателя или шпинделя;
- отказ одной или нескольких функций (в частности, система полной остановки, самовсасывание);
- появление дыма или запаха гари.

В силу технической сложности изделия, иные критерии предельных состояний не могут быть определены пользователем самостоятельно. В случае обнаружения любой из указанных, а также иной явной или предполагаемой неисправности немедленно прекратите эксплуатацию изделия и обратитесь к разделу «Возможные неисправности и методы их устранения» настоящего Руководства. Если неисправности в перечне не оказались или Вы не смогли устранить ее, обратитесь в специализированный сервисный центр. Заключение о предельном состоянии изделия или его частей сервисный центр выдает в форме соответствующего Акта.

## Условия транспортирования, хранения и утилизации

Хранить в чистом виде, со снятым сменным инструментом, в закрытом, отапливаемом и вентилируемом помещении, при температуре от 0 до 40 °С и относительной влажности воздуха не более 80%, вдали от источников тепла. Не допускать воздействия: прямых солнечных лучей,

механических, химических факторов, влаги, агрессивных жидкостей, резких перепадов температуры и влажности.

Транспортировка должна осуществляться в фирменной упаковке производителя, закрытым транспортом при температуре от -20 до 40 °С и относительной влажности воздуха не более 80%. При транспортировке недопустимо воздействие: прямых солнечных лучей, механических и химических факторов, влаги, агрессивных жидкостей, резких перепадов температуры и влажности, нарушение целостности упаковки.

Отслужившее срок службы изделие, дополнительные принадлежности и упаковку следует экологически чисто утилизировать в соответствии с законодательством Вашего региона.

### Подготовка изделия к хранению в зимний период

Изделие и аксессуары должны находиться в теплом помещении. Хранение мойки вне теплого помещения может привести к замерзанию, поломкам и утрате рабочих функций.

Изделие и аксессуары должны находиться в сухом состоянии. Для этого ее необходимо освободить от остатков воды. См. «Завершение работы» п. 2 и п. 3.

Для вытеснения остатков жидкости и для защиты мойки от коррозии обработайте мойку любым морозостойким средством, например, тосолом. Для этого присоедините ко входному штуцеру 1 шланг длиной 15-20 см, свободный конец которого погрузите в ёмкость с тосолом и включите аппарат. Тосол начнёт поступать внутрь, и после того как он появится в выходном патрубке, дождитесь полного опорожнения насоса и труб, затем выключите мойку.

## Гарантийные обязательства

Мы постоянно заботимся об улучшении качества обслуживания наших потребителей, поэтому, если у Вас возникли нарекания на качество и сроки проведения гарантийного ремонта, пожалуйста, сообщите об этом в службу поддержки **ЗУБР** по электронной почте на адрес: [zubrg@zubrg.ru](mailto:zubrg@zubrg.ru).

Данная гарантия не ограничивает право покупателя на претензии, вытекающие из договора купли-продажи, а также не ограничивает законные права потребителей.

## Аксессуары для моек ЗУБР

Артикул	Наименование	Изображение
70402-2	Фильтр для минимоек с адаптером 3/4" в комплекте	
70410-280	Пистолет МИГ-280	
70406-280	Трубка струйная для пистолета	
70401-280	Пеногенератор	
70403-280-1	Щетка ЗУБР для минимоек	
70403-280-2	Ротационная щетка для минимоек	
70404-280	Насадка грязевая фреза для минимоек	
70407-280	Насадка для очистки плоских поверхностей 12"	
70408-280	Угловая струйная трубка 90°	
70408-280-5	Комплект цветных насадок 5 шт.	
70411-280-10 (10 м) 70411-280-15 (15 м)	Шланг высокого давления	
70414-280-8 (8 м) 70414-280-15 (15 м)	Шланг для прочистки труб	



## Назначение и область применения

Мойка высокого давления **ЗУБР** (далее – изделие) предназначена для образования струи воды высокого давления, используемой для мойки автомобилей, велосипедов и другой колесной техники, садового инвентаря, наружных стен и уличных покрытий.

Внимательно изучите настоящее руководство по эксплуатации, в том числе раздел «Руководство по безопасности» и Приложение «Общие инструкции по безопасности». Только так Вы сможете научиться правильно обращаться с изделием и избежать ошибок и опасных ситуаций.

Изделие предназначено для работ вне помещений в районах с умеренным климатом с характерной температурой от +3 до +40 °С, относительной влажностью воздуха не более 80%, отсутствием прямого воздействия атмосферных осадков и чрезмерной запыленности воздуха.

Изделие соответствует требованиям Технических регламентов Таможенного союза:

- ТР ТС 004/2011 «О безопасности низковольтного оборудования»;
- ТР ТС 020/2011 «Электромагнитная совместимость технических средств»;
- ТР ЕАЭС 037/2016 «Об ограничениях применения опасных веществ в изделиях электротехники и радиоэлектроники».

Настоящее руководство содержит самые полные сведения и требования, необходимые и достаточные для надежной, эффективной и безопасной эксплуатации изделия.

В связи с продолжением работы по совершенствованию изделия, изготовитель оставляет за собой право вносить в его конструкцию незначительные изменения, не отраженные в настоящем руководстве и не влияющие на эффективную и безопасную работу изделия. Актуальное руководство по эксплуатации смотрите на сайте [zubr.ru](http://zubr.ru).

**К эксплуатации изделия допускаются только лица, достигшие совершеннолетия; имеющие навыки и/или представление о принципах работы и оперирования изделием, а также изучившим эксплуатационную документацию; находящиеся в трезвом состоянии; не под действием лекарств,**

**вызывающих сонливость и/или снижение концентрации внимания; не имеющие заболеваний, вызывающих подобные состояния, а также иных противопоказаний для работы с машинами.**

**Все ремонтные работы должны проводиться только квалифицированными специалистами сервисных центров, с использованием оригинальных запасных частей ЗУБР.**

### Сборка изделия

Соберите изделие:

- Установите рукоятку (только для АВД-П180), закрепив ее винтами (Рис. 1).
- Снимите (только для АВД-П180) заглушку с выходного соединительного разъема 4, расположенного с обратной стороны изделия (Рис. 2) и подсоедините к нему шланг высокого давления, **КРЕПКО** закрутив гайку разъема.
- Подсоедините к пистолету 9 струйную трубку 11 (Рис. 3-1), **КРЕПКО** закрутив резьбовое соединение.
- Установите необходимую насадку из комплекта насадок 12 на пистолет 9 (Рис. 3-1) посредством быстросъемного соединения.
- Установите (только для АВД-П200 и АВД-П240) ручку вращения барабана 5 в рабочее положение (Рис. 4) и размотайте барабан со шлангом высокого давления (Рис. 5-1).
- Подсоедините собранный пистолет к шлангу высокого давления (Рис. 5-1), **КРЕПКО** закрутив резьбовое соединение.
- Снимите заглушку с входного соединительного разъема 1 и подсоедините к нему фильтр для воды 16 (Рис. 6).

**Примечание!** Использование входного фильтра является обязательным. На неисправности инструмента, вызванные эксплуатацией без входного фильтра, фирменная гарантия не распространяется.

- Подсоедините шланг подачи воды от источника с давлением не более 4 Атм (0.4 МПа). Рекомендуется использовать шланг диаметром 3/4" (Рис. 7). Присоединительный разъем фильтра – G3/4" с соединителем для шланга. Для фиксации шланга установите соединитель на резьбовой выход фильтра и зажмите шланг в фиксаторе соединителя.

- не направляйте струю на электрические розетки, кабели, любые электрические и электронные приборы, в том числе на само изделие;
- не направляйте струю на растения, хрупкие и неустойчивые предметы, сыпучие тела (песок, щебень, гравий) и легкоповреждаемые поверхности;
- не используйте изделие для чистки одежды или обуви, тем более надетых на ком-либо;
- не включайте изделие, если к выходному соединительному разъему высокого давления не подключен пистолет;
- не подставляйте руки под выходной соединительный разъем воды или распылитель с целью проверки наличия или давления струи;
- не используйте поврежденные шланги (особенно на стороне высокого давления) или пистолет, допускающие утечку воды;
- не используйте изделие в ограниченных пространствах и внутри помещений;
- не производите никаких работ по обслуживанию изделия или замене вышедших из строя частей, не отключив его от сети и не стравив **ПОЛНОСТЬЮ** давление из него.

Данное изделие предназначено для работы только с водой. Не используйте его для нагнетания других жидкостей: моющих средств (кроме способа, описанного в разделе Порядок работы), технических жидкостей, легковоспламеняющихся составов, агрессивных растворов и др.

Данное изделие разработано для совместного использования в качестве мощного состава только со средствами, специально предназначенными для аппаратов высокого давления.

Используйте моющие средства (область и условия применения, степень разведения, меры защиты) в соответствии с их руководством по применению, соблюдая технику безопасности.

Перед началом работы осмотрите и визуально проверьте изделие, инструмент, шланги и сетевой шнур на возможные повреждения.

По электробезопасности изделие соответствует I классу защиты от поражения электрическим током, т. е. должно быть заземлено (для этого в вилке предусмотрены заземляющие контакты). Запрещается переделывать вилку, если она не подходит к Вашей розетке.

Вместо этого квалифицированный электрик должен установить соответствующую розетку.

Всегда вынимайте вилку из розетки после окончания работы.

Выключайте изделие **ТОЛЬКО** в последовательности, указанной в разделе Подготовка к работе. **НЕ ОТСОЕДИНЯЙТЕ** шланг высокого давления, не стравив прежде давление в изделии.

Не производите сварочные работы и механический ремонт поврежденных частей изделия. При обнаружении коррозии или механических дефектов обратитесь в сервисный центр для замены поврежденных частей.

При повреждении электрического кабеля или шлангов их следует **НЕМЕДЛЕННО** заменить. Эксплуатация изделия с указанными повреждениями **ЗАПРЕЩАЕТСЯ**.

Следите за исправным состоянием изделия. В случае появления подозрительных запахов, дыма, огня, искр следует отключить инструмент и обратиться в специализированный сервисный центр.

Если Вам что-то показалось ненормальным в работе изделия, немедленно прекратите его эксплуатацию.

Доводим до Вашего сведения, что критерием предельного состояния является одно из следующих событий (в том числе любое их сочетание):

- критический износ деталей и компонентов (плунжеры, клапаны, кольца уплотнительные, пружины плунжеров, сальники, шестерни, подшипники и т. п.);
- явное, осязаемое нарушение нормальной работы изделия: утечка воды из корпуса / шлангов / мест соединений, перебои напора выходной струи, отсутствие самовсасывания, наличие масла в выходной воде, отсутствие пены при использовании моющего средства, существенное снижение заявленных технических характеристик (напор, расход воды, мощность), повышенные шум и вибрация, нагрев корпуса и/или узлов, искрение (кроме коллектора) и т. п.;
- подвижность доступных закрепленных узлов/деталей.

### ▲ ВНИМАНИЕ

**Запрещается дальнейшая эксплуатация изделий при выявлении следующих призна-**

Изделие не требует другого специального обслуживания.

Все иные, в том числе ремонтные, работы должны проводиться только квалифицированными специалистами сервисных центров, с использованием оригинальных запасных частей **ЗУБР**.

## Рекомендации по эксплуатации

Изделие предназначено для подключения только к чистой холодной воде с давлением подачи не менее 0,5 атм. **НЕ ИСПОЛЬЗУЙТЕ** изделие при загрязненной воде или источнике недостаточного давления или расхода (менее 6 л/мин), а также при температуре входной воды более 50 °С. **НЕ ДОБАВЛЯЙТЕ** моющее средство непосредственно во входную воду. Все это может привести к повреждению изделия и выходу его из строя.

Перед первым использованием и/или после долгого перерыва в работе, подготовьте изделие согласно разделу Подготовка к работе, включите его и дайте поработать 10-20 секунд без нагрузки.

### ▲ ВНИМАНИЕ

**Примите меры, чтобы струя воды высокого давления не причинила вреда Вам или окружающим Вас предметам.**

Если в это время Вы услышите посторонний шум, почувствуете сильную вибрацию или запахи гари, выключите изделие, выньте вилку шнура питания из розетки и установите причину этого явления. Не включайте изделие, прежде чем будет найдена и устранена причина неисправности.

По электробезопасности изделие соответствует I классу защиты от поражения электрическим током, т. е. должно быть заземлено в соответствии с IEC 60364-1 (для этого в вилке предусмотрены заземляющие контакты). Запрещается переделывать вилку, если она не подходит к Вашей розетке. Вместо этого квалифицированный электрик должен установить соответствующую розетку.

Во избежание поражения электрическим током, а также для сохранности изделия, в цепи питания изделия должен быть установлен автоматический выключатель с номинальным рабочим

током 16 А. Также источник электрического питания должен включать в себя устройство защитного отключения с током срабатывания 30 мА и временем срабатывания 30 мс или устройство контроля цепи заземления.

Изделие должно находиться на горизонтальной устойчивой поверхности в вертикальном положении – это является гарантией его правильной работы и хорошей смазки всех его частей.

Включайте изделие в сеть только тогда, когда Вы готовы к работе.

Каждый раз перед включением изделия **ОБЯЗАТЕЛЬНО** убедитесь в том, что клавиша пистолета отжата и заблокирована.

При использовании изделия расположите само изделие и электрический кабель вне рабочей зоны.

Берегите кабель и шланги от воздействия тепла и масла, от соприкосновения с острыми и режущими предметами. Не перемещайте изделие за кабель и шланги, не перегибайте их. Не извлекайте вилку из розетки за кабель.

При повреждении электрического кабеля или шлангов их следует немедленно заменить. Электрический кабель следует заменять только в специализированном техническом центре.

Используя изделие для обработки различных предметов и поверхностей, предварительно убедитесь в невозможности их повреждения струей воды высокого давления (падения, деформации, размякания, обдиранья наружного слоя и т. д.).

Для исключения перегрева электрического двигателя, делайте перерывы в работе изделия. Интенсивная эксплуатация снижает срок службы изделия.

Выключайте изделие **ТОЛЬКО** в последовательности, указанной в разделе Порядок работы. Не выключайте его, просто вынимая шнур из сети.

## Инструкции по безопасности

Струя воды высокого давления – источник большой энергии и потенциально опасна. Во избежание несчастных случаев:

- не направляйте струю на людей, животных или на собственное тело;

### Забор воды из емкости

Изделие имеет функцию самовсасывания.

**Примечание!** Для реализации функции забора воды из емкости необходимо использовать в качестве подающего шланг всасывающего типа.

Разместите емкость с водой на высоте 0,5-1,5 метра выше плоскости опоры изделия (чем выше, тем сильнее будет рабочее давление на входе) и обеспечьте заполнение шланга водой.

### Подготовка к работе

Подготовьтесь к работе:

- При необходимости использования моющего средства, наполните бачок **13** (Рис. 8).
- При использовании водопроводной воды включите подачу воды в изделие. Убедитесь в отсутствии утечек в местах подсоединения или через повреждения шланга.
- Убедитесь, что в шлангах подачи воды и высокого давления нет перегибов.
- **НЕ ВКЛЮЧАЯ ИЗДЕЛИЕ**, опустите пистолет к земле, нажмите клавишу пистолета на 15-20 сек., дождитесь выхода воздуха из изделия и начала подачи воды. Отпустите и заблокируйте клавишу пистолета кнопкой **10** (Рис. 9).
- Расположитесь на открытом пространстве;
- Уберите из зоны работы все хрупкие и незакрепленные предметы, электрические приборы и провода к ним, закройте пленкой розетки, выключатели и иные электроустановочные изделия.
- Удалите детей и животных во избежание падения их под струю высокого давления.
- Оградите близлежащие растения (цветы, деревья, кусты) от воздействия струи или расположитесь на достаточном от них расстоянии.
- Приготовьте обрабатываемое изделие (велосипед, садовый инвентарь и т. д.). Обеспечьте их фиксацию от смещения, падения и т. д. под действием струи высокого давления.
- При обработке подкапотного пространства автомобиля надежно укройте водонепроницаемым материалом электронные компоненты, а также электрические устройства и соединения.

- При обработке стен или уличных покрытий удалите из зоны обработки все предметы, особенно мелкие – детские игрушки, обувь, камешки. Будьте особенно внимательны при обработке стен в районе окон.

### Порядок работы

**Примечание!** Перед включением изделия в сеть **ОБЯЗАТЕЛЬНО** убедитесь в том, что выключатель **3** находится в положении **OFF** (выключено), а клавиша пистолета отжата и заблокирована.

Подключите изделие к электрической сети (Рис. 10).

Включите изделие выключателем **3**, переведя его из **выключенного положения «0» (OFF)** во **включенное положение «1» (ON)** (Рис. 11).

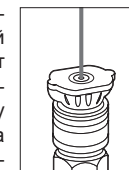
Разблокируйте клавишу пистолета кнопкой **10**, направьте пистолет на обрабатываемое изделие/поверхность и нажатием клавиши пистолета включите подачу струи. Блокировка клавиши пистолета защищает от непроизвольного запуска изделия (Рис. 12).

**Примечание!** Благодаря системе полной остановки двигатель и насос не включаются в работу до тех пор, пока Вы не нажмете клавишу пистолета и отключаются с ее освобождением. Это экономит электроэнергию, а также продлевает срок службы двигателя и насоса.

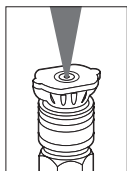
При работе с изделием правильно держите пистолет: одна рука должна удерживать пистолет высокого давления **9**, а другая – держать струйную трубку пистолета **11**. При остановке мойки необходимо использовать кнопку блокировки клавиши пистолета, чтобы избежать случайного включения.

В зависимости от производимой работы, Вы можете получать выходную струю разного давления с помощью комплектных насадок. Отключите подачу воды, отжав клавишу распылителя, выключите изделие выключателем **3** и установите соответствующую насадку:

**Красная насадка** – угол распыления 0°. Обеспечивает мощный поток воды, который охватывает лишь небольшую площадь (точечная обработка). Эту насадку следует направлять только на поверхности, способные выдерживать высокое давление (такие как металл или бетон).



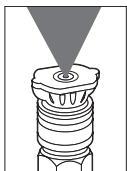
Красная насадка



Зеленая насадка

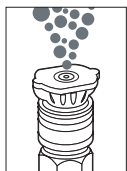
Не используйте ее для очистки древесины и более мягких материалов.

**Зеленая насадка** – угол распыления 25°. Обеспечивает режим распыления для интенсивной очистки больших площадей. Эту насадку следует направлять только на поверхности, способные выдерживать высокое давление (такие как металл, бетон или твердые породы древесины).



Белая насадка

**Белая насадка** – угол распыления 40°. Обеспечивает 40-градусный режим распыления и менее мощный поток воды, охватывает большую площадь и должна использоваться для большинства работ по общей уборке.



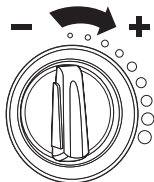
Черная насадка

**Черная насадка** для моющих средств используется для нанесения специальных химикатов и чистящих растворов, создает самый слабый поток.

### Использование моющего средства

При необходимости нанесения моющего средства, установите на пистолет насадку черного цвета.

**Примечание!** С насадками других цветов (обеспечивающих более высокое давление струи) подача моющего средства не реализуется (даже при наличии моющего средства в бачке).



Для регулировки расхода моющего раствора (в зависимости от свойств моющего средства, степени разведения и необходимого выхода пены) используйте регулятор **2** (Рис. 20). Вращая регулятор по/против часовой

стрелки вы можете увеличивать или уменьшать подачу моющего раствора.

Для смыва нанесенного моющего средства и окончательной мойки используйте насадку белого цвета (40°).

Нанесение моющего средства не означает образование обильной пены на очищаемой поверхности. Для образования именно пены необходимо воспользоваться пеногенератором **70401-280** (приобретается отдельно). Устано-

вите пеногенератор на трубку распылительную. Регулятором пеногенератора установите необходимый выход пены.

**Примечание!** Для работы с внешним пеногенератором необходимо полностью освободить от моющего средства встроенный бачок. В данном случае регулировка выхода моющего средства/объема пены регулятором **2** не реализуется.

### Использование сменных насадок

При необходимости использования иной (кроме комплектной) насадки, снимите установленную насадку и в обратном порядке установите новую.

### Грязевая фреза 70404-280

Предназначена для очистки сильно загрязненных поверхностей, застарелых и трудноудаляемых загрязнений. Насадка выдает спиральную струю высокого давления, эффективно очищающую обрабатываемую поверхность.

### Набор насадок 70408-280-5

Предназначен для производства струй разного давления и формы. Идентичен штатному набору насадок, кроме дополнительной насадки желтого цвета с углом распыления 15°. Данная насадка обеспечивает узкую струю большого давления и используется аналогично зеленой насадке, только имеет большую интенсивность.

### Насадка для очистки плоских поверхностей 70407-280

Данная насадка предназначена для эффективной очистки половых и стеновых покрытий. Подключите насадку к струйной трубке **7**, опустите на обрабатываемую поверхность и возвратно-поступательными движениями начните вести по поверхности, постепенно смещаясь по площади.

### Использование щеток

При необходимости очистки сильно въевшихся или застарелых загрязнений Вы можете дополнительно использовать щетки **75403-280-1** и **75403-280-2** (приобретаются отдельно).

Установите приобретенную щетку вместо струйной трубки **7**. Ворсистая часть щетки имеет отверстия для подачи воды – таким образом, сила струи дополняет Ваши трудные усилия и смывает отделенные компоненты загрязнения.

### Использование струйной трубки

При необходимости замены поврежденной или применения специальной струйной трубки Вы можете использовать прямую **70406-280** или угловую **70408-280** трубки (приобретаются отдельно). Угловая трубка позволяет производить обработку в труднодоступных местах (например, днище автомобиля, крыша гаража и т. п.).

### Удлинение шланга высокого давления

При необходимости удлинения шланга высокого давления Вы можете дополнительно приобрести арт. **70411-280-5**, **70411-280-8**, **70411-280-15**. Отсоедините штатный шланг (предварительно стравив давление) и установите новый.

**Примечание!** Для АВД-П180 необходимо подключать шланг к изделию через прилагаемый переходник.

**Примечание!** Имейте в виду, что любое удлинение шланга снижает давление на выходе из пистолета.

### Прочистка труб

При необходимости прочистки труб, установите вместо трубки струйной **11** на пистолет **9** шланг для прочистки труб (арт. **70414-280-8** или арт. **70414-280-15**. Приобретаются отдельно).

Минимальный диаметр трубы для прочистки – 100 мм. Заправьте распылитель шланга в подлежащую очистке трубу, расправьте шланг. При включении изделия струи воды, выходящие из насадки, будут толкать ее вперед и одновременно очищать стенки трубы.

### Завершение работы

По окончании работы или перед длительным хранением выключите изделие в следующем порядке:

1. Выключите изделие выключателем **3**, переводя его в положение «0» (OFF) (Рис. 13).
2. Отключите изделие от сети (Рис. 14).
3. Отключите подачу воды, отсоединив шланг подачи воды (Рис. 15).
4. Опустите пистолет к земле и нажмите клавишу пистолета на 15-20 сек., чтобы стравить давление воды в изделии. Дайте воде полностью стечь (Рис. 16).

**Примечание!** Невыполнение этого условия с большой вероятностью может привести к по-

ломке клапана выключения инструмента. Данная неисправность условиями гарантии не подерживается.

5. Заблокируйте пистолет клавишей **10**.
6. Отсоедините шланг высокого давления от изделия (Рис. 18) и пистолета (Рис. 17).
7. Протрите все поверхности устройства влажной чистой тканью.

### ▲ ВНИМАНИЕ

**ВСЕГДА выключайте двигатель устройства ПЕРЕД отключением подачи воды в устройство. Если устройство работает без воды, это может привести к серьезному повреждению двигателя.**

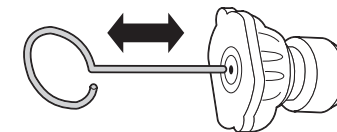
### ▲ ВНИМАНИЕ

**НИКОГДА не отсоединяйте шланг высокого давления от изделия, пока система находится под давлением.**

## Техническое обслуживание

Перед каждым использованием производите следующие действия:

- используя комплектную иглу, прочистите сопло насадки от попавшей грязи, наростов водного камня и других попавших предметов.



Удалите оставшийся мусор путем промывки водой через форсунку. Для этого прислоните конец садового шланга (с проточной водой) к концу насадки на 30-60 секунд.

- проверяйте чистоту фильтра для воды. При необходимости, очистите его. При повреждении сетки или корпуса – замените.

### ▲ ВНИМАНИЕ

**Эксплуатация изделия без фильтра не допускается.**

Регулярно протирайте корпус изделия, соединительные шланги и пистолет. Работы должны проводиться при отключенном от сети кабеле.