



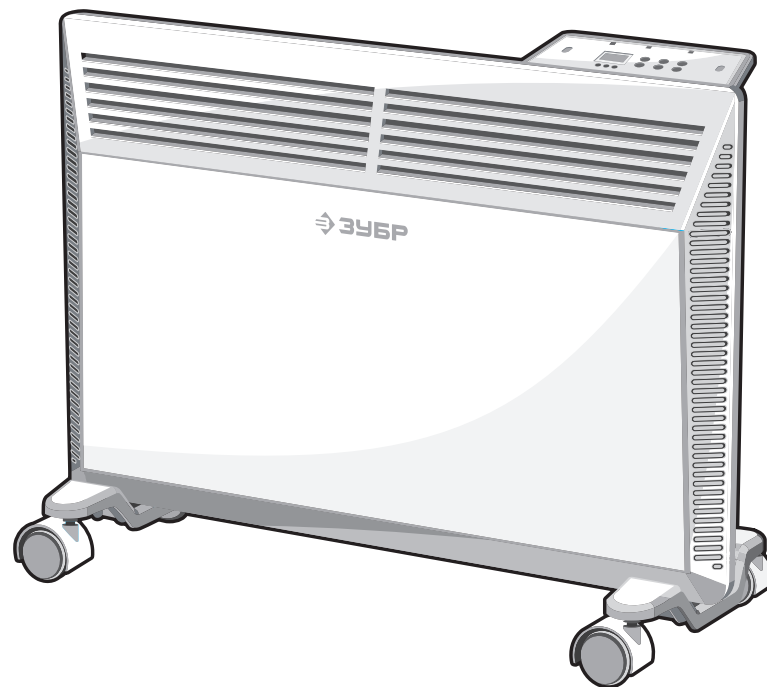
КЭП-1000



КЭП-1500



КЭП-2000



## Электрический конвектор

КЭП-1000

КЭП-1500

КЭП-2000

ЗАО «ЗУБР ОВК» РОССИЯ, 141002, Московская область, г. Мытищи 2, а/я 36

Производитель оставляет за собой право вносить изменения в характеристики изделия без предварительного уведомления.  
Приведенные иллюстрации не являются обязательными. Ответственность за опечатки исключается.

**Уважаемый покупатель!**

При покупке изделия:

- требуйте проверки его исправности путем пробного включения, а также комплектности согласно комплекту поставки.
- убедитесь, что гарантийный талон оформлен должным образом и содержит серийный номер изделия, дату продажи, штамп магазина и подпись продавца.

Перед первым включением изделия внимательно изучите настоящее руководство по эксплуатации и строго выполняйте содержащиеся в нем требования. Только так Вы сможете научиться правильно обращаться с изделием и избежать ошибок и опасных ситуаций. Храните данное руководство в течение всего срока службы Вашего изделия.

**Помните!** Изделие является источником повышенной травматической опасности.

**▲ ВНИМАНИЕ**

**ПРОЧИТЕ РУКОВОДСТВО И НЕ НАЧИНАЙТЕ РАБОТУ С ИЗДЕЛИЕМ, ПОКА ВЫ НЕ ОЗНАКОМИТЕСЬ С НАСТОЯЩИМИ ПРЕДУПРЕЖДЕНИЯМИ.**

**ОСТОРОЖНО** – некоторые части данного обогревателя сильно нагреваются и могут стать причиной ожога. Особое внимание уделяйте находящимся рядом с обогревателем детям и недееспособным людям.

Используйте обогреватель только при напряжении, которое указано в таблице технических характеристик.

Для предотвращения перегрева не накрывайте обогреватель.

Не перекрывайте и не ограничивайте поток воздуха через входные и выходные решетки во избежание перегрева и возгорания.

Не располагайте обогреватель в непосредственной близости к какой-либо поверхности – это может привести к перекрыванию решеток и затрудненному поступлению и выходу воздуха.

Не используйте обогреватель в местах, где используется или хранится топливо, краска или другие горючие вещества.

Не используйте обогреватель для сушки одежды.

В случае падения обогревателя в воду немедленно обесточьте обогреватель, вынув вилку из розетки.

Запрещается прокладывать провод под ковровым покрытием, не кладите сверху коврики, ковровые дорожки и т. д.

Запрещается эксплуатация обогревателя на коврах с длинным ворсом.

Не используйте обогреватель вне помещения.

Убедитесь, что обогреватель полностью остыл, прежде чем убрать его на хранение.

Распишитесь в ознакомлении с инструкцией по эксплуатации и мерам безопасности перед началом работ. Без подписи претензии по качеству товара не принимаются.

Место для подписи \_\_\_\_\_



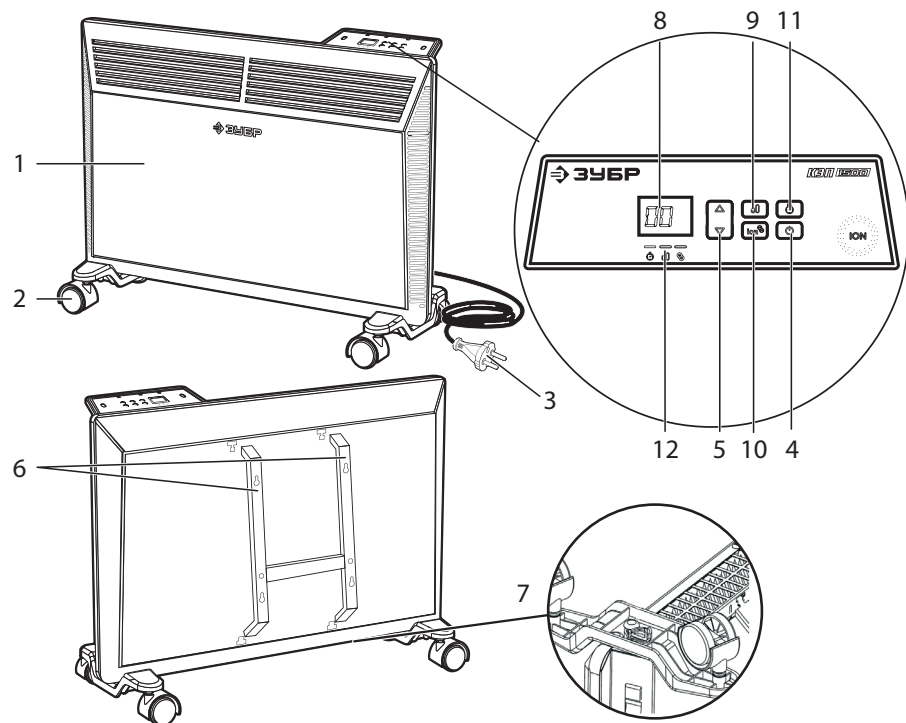
АО «ЗУБР ОВК» РОССИЯ

141002, Московская область, г.Мытищи 2, а/я 36

Изготовлено ООО «Ижевский завод Тепловой Техники» 426052, Россия, Удмуртская Республика, г. Ижевск, ул. Лесозаводская, 23/110.

Уполномоченная организация по вопросам качества территории таможенного союза  
ЗАО «ЗУБР ОВК» 141002, Московская область, г. Мытищи-2, а/я 36.





### Устройство

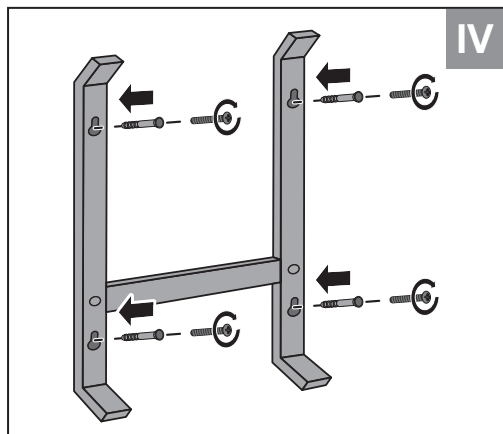
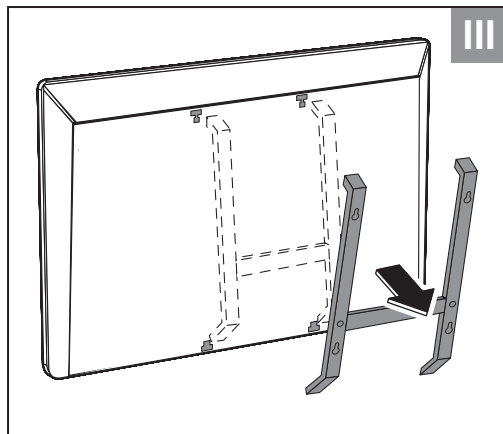
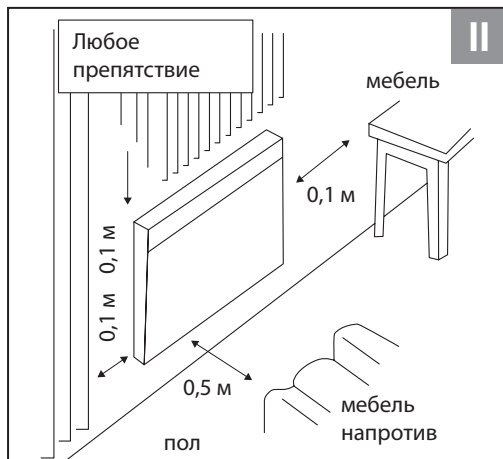
- |                                     |                                  |
|-------------------------------------|----------------------------------|
| 1. Корпус                           | 7. Воздухозаборная решетка       |
| 2. Опоры с роликами                 | 8. Экран                         |
| 3. Электрический шнур с вилкой      | 9. Кнопка изменения мощности     |
| 4. Кнопка включения / выключения    | 10. Кнопка включения ионизатора  |
| 5. Кнопки регулировки температуры   | 11. Кнопка включения таймера     |
| 6. Кронштейн для настенного монтажа | 12. Индикация включенных функций |

### Комплектация

Конвектор электрический 1 шт.	Кронштейн для настенного монтажа, 1 шт.	Ролики 4 шт.	Опоры 2 шт.	Набор крепежа 1 шт.

заполняется сервисным центром	Дата приема	Дата выдачи	Особые отметки	М.П.	<b>ОТРЫВНОЙ ТАЛОН D</b>	
					Изделие _____	<b>D</b>
					Дата продажи _____	_____
Дата приема _____	_____	_____	_____	_____	Изделие _____	_____
Дата продажи _____	_____	_____	_____	_____	Дата приема _____	_____
Дата выдачи _____	_____	_____	_____	_____	Дата выдачи _____	_____
Особые отметки _____	_____	_____	_____	_____	Клиент _____	_____
заполняется сервисным центром	Дата приема	Дата выдачи	Особые отметки	М.П.	<b>ОТРЫВНОЙ ТАЛОН E</b>	
					Изделие _____	<b>E</b>
					Дата продажи _____	_____
Дата приема _____	_____	_____	_____	_____	Дата приема _____	_____
Дата продажи _____	_____	_____	_____	_____	Дата выдачи _____	_____
Дата выдачи _____	_____	_____	_____	_____	Клиент _____	_____
заполняется сервисным центром	Дата приема	Дата выдачи	Особые отметки	М.П.	<b>ОТРЫВНОЙ ТАЛОН F</b>	
					Изделие _____	<b>F</b>
					Дата продажи _____	_____
Дата приема _____	_____	_____	_____	_____	Дата приема _____	_____
Дата продажи _____	_____	_____	_____	_____	Дата выдачи _____	_____
Дата выдачи _____	_____	_____	_____	_____	Клиент _____	_____





Снять кронштейн с конвектора

Прикрепить кронштейн к стене

✂

<b>А</b>	заполняется сервисным центром	Дата приема	Дата выдачи	Особые отметки	<b>М.П.</b>	<b>ОТРЫВНОЙ ТАЛОН А</b>
						Изделие _____ Дата продажи _____ Дата приема _____ Дата выдачи _____ Клиент _____
<b>В</b>	заполняется сервисным центром	Дата приема	Дата выдачи	Особые отметки	<b>М.П.</b>	<b>ОТРЫВНОЙ ТАЛОН В</b>
						Изделие _____ Дата продажи _____ Дата приема _____ Дата выдачи _____ Клиент _____
<b>С</b>	заполняется сервисным центром	Дата приема	Дата выдачи	Особые отметки	<b>М.П.</b>	<b>ОТРЫВНОЙ ТАЛОН С</b>
						Изделие _____ Дата продажи _____ Дата приема _____ Дата выдачи _____ Клиент _____

## Сведения о приемке и упаковке

Изделие изготовлено и принято в соответствии с требованиями технических условий производителя и признано годным к эксплуатации. Изделие упаковано согласно требованиям технических условий производителя.

Дата выпуска	(число, месяц, год) См. также последние 4 цифры серийного номера (в формате ммгг)
--------------	--

## Гарантийный талон

Изделие			
Модель		№ изделия	
Торговая организация	М.П.		
Дата продажи			

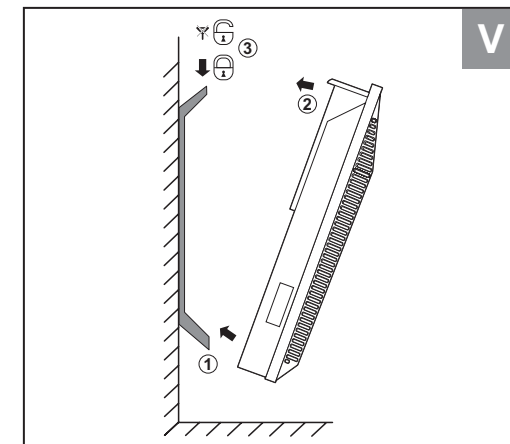
### ⚠ ВНИМАНИЕ

При покупке изделия требуйте у продавца проверки надлежащего качества и комплектности, а также правильного заполнения гарантийного талона. С условиями гарантии и проведения гарантийного обслуживания ознакомлен и согласен. Изделие получено в исправном состоянии и полностью укомплектовано. Претензий к внешнему виду не имею.

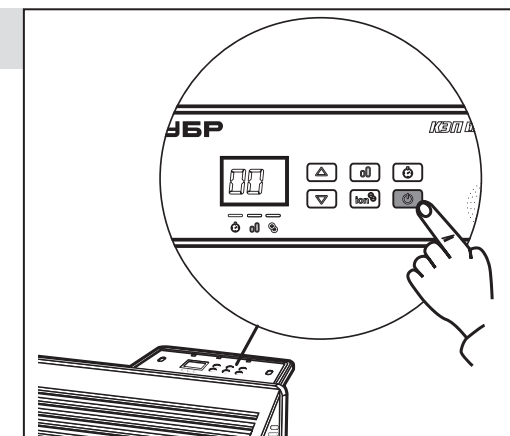
Подпись покупателя	
--------------------	--

Для обращения в гарантийную мастерскую необходимо предъявить изделие и правильно заполненный гарантийный талон.

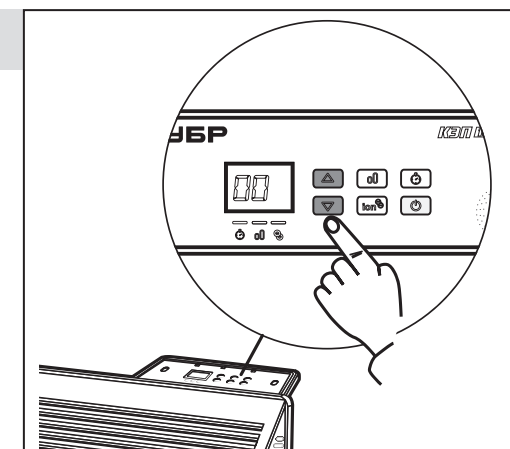
### Установить конвектор на кронштейн



### 3. Включение / выключение



### 4. Регулировка температуры



## Технические характеристики

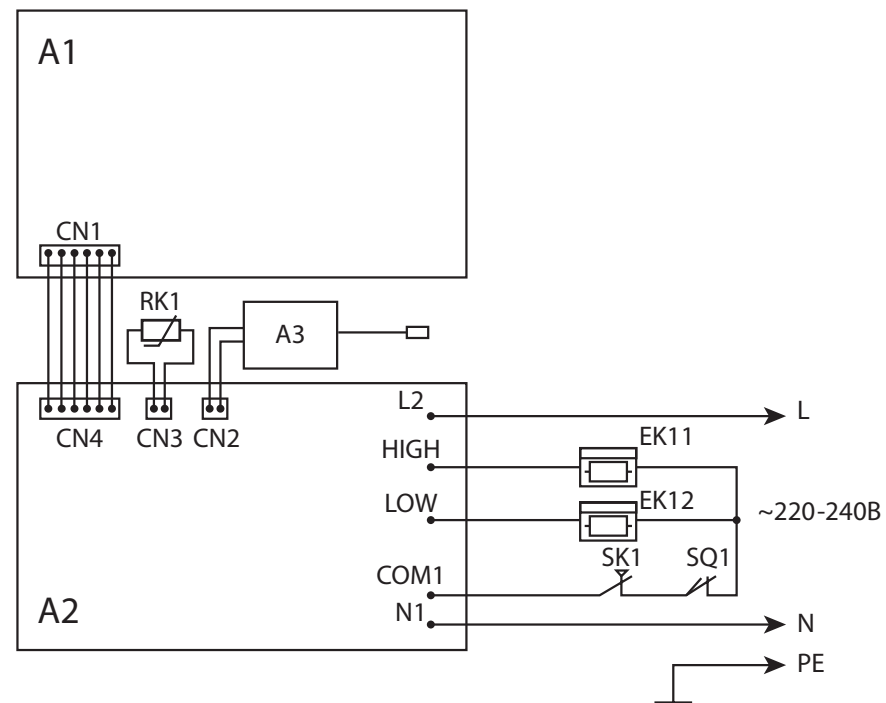
Артикул	КЭП-1000	КЭП-1500	КЭП-2000
Напряжение В/Гц	230~/50	230~/50	230~/50
Мощность, Вт	1000/500	1500/700	2000/1000
Площадь обогрева, м <sup>2</sup>	15	20	25
Длина кабеля, м	1.2		
Регулировка температуры	Механический термостат		
Габариты, мм	460x400x103	595x400x103	830x400x103
Класс электрической безопасности	I класс		
Масса изделия, кг	3.3	4	5.3
Масса изделия в упаковке, кг	4.0	4.8	6.2
Срок службы, лет	5		
Назначенный срок хранения, лет	7		

Комплект поставки	КЭП-1000	КЭП-1500	КЭП-2000
Конвектор электрический	1 шт.	1 шт.	1 шт.
Кронштейн для настенного монтажа	1 шт.	1 шт.	1 шт.
Опоры	2 шт.	2 шт.	2 шт.
Ролики	4 шт.	4 шт.	4 шт.
Набор крепежа	1 шт.	1 шт.	1 шт.
Инструкция по безопасности	1 экз.	1 экз.	1 экз.
Руководство по эксплуатации	1 экз.	1 экз.	1 экз.

## ▲ ВНИМАНИЕ

Убедитесь, что на изделии и комплекте принадлежностей отсутствуют повреждения, которые могли возникнуть при транспортировании.

## Принципиальная электрическая схема



A1 - плата управления;  
 A2 - плата питания;  
 A3 - блок ионизатора воздуха;  
 EK1 - нагревательный элемент;  
 SK1 - защитный термостат;  
 SQ1 - датчик опрокидывания;  
 SK1 - датчик температуры.



## ВОЗМОЖНЫЕ НЕИСПРАВНОСТИ И МЕТОДЫ ИХ УСТРАНЕНИЯ

Неисправность	Возможная причина	Действия по устранению
Отсутствие тепла при включении	Отсутствует напряжение в цепи	Проверить наличие напряжения в электросети
	Обрыв цепи питания	Проверить целостность проводов питания, неисправные заменить. проверить электрические соединения в переходных зажимах, при необходимости зачистить и подтянуть
	Неисправен клавишный выключатель	Проверить срабатывание клавишного выключателя, неисправный заменить
	Неисправен электронагреватель	Заменить электронагреватель
	Температура воздуха в помещении выше температуры, заданной терморегулятором (при подключении через терморегулятор)	Повернуть диск терморегулятора в крайнее положение, соответствующее максимальной температуре
	Падение напряжения в сети питания	Обратиться к поставщику электроэнергии
	Неисправен терморегулятор	Обратиться в сервисный центр для ремонта или замены

## Назначение и область применения

Конвектор электрический **ЗУБР** предназначен для обогрева воздуха в бытовых помещениях.

Изделие предназначено для использования в районах с умеренным климатом с характерной температурой от -20 до +40 °С, относительной влажностью воздуха не более 80%, отсутствием прямого воздействия атмосферных осадков и чрезмерной запыленности воздуха.

Внимательно изучите настоящее руководство по эксплуатации, технические характеристики, иллюстрации и предупреждения безопасности, в том числе Приложение «Основные инструкции по безопасности». Невыполнение всех приведенных ниже указаний может привести к поражению электрическим током, пожару и (или) к тяжелому телесному повреждению.

Изделие соответствует требованиям Технических регламентов Таможенного союза:

- ТР ТС 004/2011 «О безопасности низковольтного оборудования»;
- ТР ТС 020/2011 «Электромагнитная совместимость технических средств»;
- ТР ЕАЭС 037/2016 «Об ограничении применения опасных веществ в изделиях электротехники и радиоэлектроники».

Настоящее руководство содержит самые полные сведения и требования, необходимые и достаточные для надежной, эффективной и безопасной эксплуатации изделия.

В связи с продолжением работы по усовершенствованию конструкции изделия, изготовитель оставляет за собой право вносить в его конструкцию незначительные изменения, не отраженные в настоящем руководстве и не влияющие на эффективную и безопасную работу изделия.

К эксплуатации изделия допускаются только лица, достигшие совершеннолетия; имеющие навыки и / или представление о принципах работы и оперирования изделием; находящиеся в трезвом состоянии; не под действием лекарств, вызывающих сонливость и/или снижение концентрации внимания; не имеющие заболеваний, вызывающих подобные состояния, а также иных противопоказаний для работы с машинами.

Все ремонтные работы должны проводиться только квалифицированными специалистами сервисных центров, с использованием оригинальных запасных частей.

К эксплуатации изделия допускаются только лица, достигшие совершеннолетия; имеющие навыки и/или представление о принципах работы и оперирования изделием; находящиеся в трезвом состоянии; не под действием лекарств, вызывающих сонливость и/или снижение концентрации внимания; не имеющие заболеваний, вызывающих подобные состояния, а также иных противопоказаний для работы с машинами.

Все ремонтные работы должны проводиться только квалифицированными специалистами сервисных центров, с использованием оригинальных запасных частей ЗУБР.

## Сборка

### Установка роликовых опор (рис. 1)

Используя стойки и ролики, которые идут в комплекте, а также изучив схему крепления, установите прибор на полу.

- перевернуть конвектор нижней частью вверх;
- взять одну из опорных ножек с роликами;
- приложить планку опорной ножки к месту крепления на конвекторе так, чтобы выпуклая часть планки прилегала плотно к корпусу конвектора, винтовое отверстие должно совпасть;
- закрепите опорную ножку с помощью специального пластикового полуоборотного крепления, которое входит в комплект;
- тоже повторить со второй опорной ножкой.

### Монтаж конвектора на стене (рис. 2)

Закрепить прибор на кронштейне необходимо следующим образом:

- наденьте на кронштейн нижнюю часть конвектора при помощи специальных отверстий, расположенных в нижней части конвектора;
- наденьте верхнюю часть конвектора на кронштейн, зафиксировав его при помощи защелок на кронштейне.

## Подготовка к работе

Извлеките обогреватель из картонной коробки. Сохраните коробку для межсезонного хранения. Установите обогреватель, следуя инструкциям по установке. Во избежание перегрузки элек-

тросети не рекомендуется подключать обогреватель к розетке, к которой подключены другие электроприборы большой мощности.

## Порядок работы

### Включение изделия (рис. 3)

Вставьте вилку в розетку, на дисплее загорится индикатор сети. Нажмите кнопку питания **4** (рис. 3) для включения прибора, на дисплее загорятся цифры. Установите желаемый режим работы.

### Регулировка температуры (рис. 4)

Нажимайте кнопки **5**, чтобы увеличить температуру на 1 °C или уменьшить на 1 °C.

Максимальная температура, которую можно установить: 35 °C, минимальная: 5 °C. При удержании одной из кнопок температура будет увеличиваться или уменьшаться на 1 °C за 0,5 сек. Последняя заданная температурная установка принимается за активную. Через 5 сек. система возобновит работу, индикатор температуры на дисплее будет отображать комнатную температуру.

### Выключение изделия (рис. 3)

Переведите кнопку включения/выключения в положение «ВЫКЛ» и выньте шнур из розетки.

### Функция защиты от перегрева

Прибор оборудован автоматическим выключателем, который активируется при достижении верхнего предела температуры. Обогреватель выключается автоматически в случае перегрева.

### Функция защитного отключения

Конвектор оснащен защитным устройством, отключающим прибор при отклонении от вертикального положения более чем на 45 градусов. Для повторного включения необходимо установить конвектор в вертикальное положение.

### ▲ ВНИМАНИЕ

**При незапланированном отключении электроэнергии конвектор сохраняет действующие на момент отключения настройки и после возобновления её подачи, автоматически включит конвектор.**

### Установка таймера

Нажмите кнопку **11**, чтобы установить таймер, установленное время отображается на дисплее, мигает индикатор таймера (таймер устанавливается по часам). Нажимайте кнопки **5**,

чтобы увеличить или уменьшить время на один час, таймер может быть установлен на период 0-24 часов. При удержании одной из кнопок **5** время работы будет увеличиваться или уменьшаться на 1 час за 0,5 сек. При включенном индикаторе система начинает отсчитывать время в соответствии с предыдущей установкой, если новое значение не будет установлено в течение 5 секунд. Каждый раз при нажатии кнопок **5** система начинает новый отсчет времени или возвращается к исходным параметрам по окончании работы таймера, затем выключается и прекращает работу. Для отмены работы таймера необходимо повторно нажать кнопку **11**.

### Включение ионизатора

Нажмите кнопку **10**, на панели управления загорится индикатор. Для выключения ионизатора повторно нажмите кнопку **10**. Индикатор погаснет.

### Родительский контроль (блокировка кнопок)

Во время работы прибора нажмите одновременно две кнопки **5** и удерживайте более 3-х секунд для блокировки системы.

При включенной блокировке на дисплее отображаются закрытые скобки.

Способ разблокирования: удержание кнопок **5** более 3-х секунд.

### Экономичный режим

Позволяет выбрать уровень мощности нагрева. Нажмите кнопку выбора мощности **9**, чтобы установить мощность нагрева.

При установке режима полной мощности загорится индикатор.

## Рекомендации по эксплуатации

Убедитесь, что напряжение Вашей сети соответствует номинальному напряжению изделия.

Перед использованием изделия проверьте его на отсутствие видимых механических повреждений.

Включайте изделие в сеть только тогда, когда вы готовы к использованию.

При первом включении обогревателя возможно появление характерного запаха дыма из-за сгорания масла с поверхностей нагревательного

та или замены неисправного инструмента на новый (возможно и на модель следующего поколения). Замененные инструменты и детали переходят в собственность компании.

6) Гарантийные претензии принимаются в течение гарантийного срока. Для этого предъявите или отправьте неисправный инструмент в указанный в документации (актуальный список сервисных центров смотрите на сайте [zubr.ru](http://zubr.ru)) сервисный центр, приложив заполненный гарантийный талон, подтверждающий дату покупки товара и его наименование. Инструмент, переданный дилеру или в сервисный центр в частично или полностью разобранном виде, под действие гарантии не подпадает. Все риски по передаче и пересылке инструмента дилеру или в сервисный центр несет владелец инструмента.

7) Другие претензии, кроме упомянутого права на бесплатное устранение недостатков инструмента, под действие нашей гарантии не подпадают.

8) После гарантийного ремонта на условиях расширенной гарантии, срок расширенной гарантии инструмента не продлевается и не возобновляется.

9) Для всех электроинструментов обязательно регулярное техническое обслуживание. Периодичность ТО равна сроку службы комплекта угольных щеток.

10) Срок службы изделия составляет 5 лет.

применения. В случае профессионального использования инструмента серии **МАСТЕР** базовая гарантия устанавливается 1 год с даты продажи.

На серию **ПРОФЕССИОНАЛ (основной цвет корпуса синий)** устанавливается базовая гарантия сроком 3 года. Для серии **ПРОФЕССИОНАЛ** разрешается эксплуатация в профессиональных целях, за исключением сверхвысоких нагрузок или тяжелых внешних условий эксплуатации, превышающих нормы, указанные в «Инструкции по эксплуатации».

### Расширенная гарантия

На серию **МАСТЕР** устанавливается расширенная гарантия сроком на 5 лет. Расширенная гарантия предоставляется только при условии бытового применения и регистрации на сайте [zubr.ru](http://zubr.ru).

На серию **ПРОФЕССИОНАЛ** устанавливается расширенная гарантия 5 лет при условии регистрации на сайте [zubr.ru](http://zubr.ru). Для серии **ПРОФЕССИОНАЛ** разрешается эксплуатация в профессиональных целях, за исключением сверхвысоких нагрузок или тяжелых внешних условий эксплуатации, превышающих нормы, указанные в «Инструкции по эксплуатации».

Расширенная гарантия предоставляется только при условии, если владелец регистрирует инструмент на сайте производителя по адресу [zubr.ru](http://zubr.ru) в разделе «Сервис» в течение 4 недель с момента покупки. Регистрация расширенной гарантии возможна только после подтверждения покупателем согласия на обработку персональных данных, запрашиваемых в процессе регистрации. Сроки гарантии на конкретную модель инструмента можно проверить на сайте производителя по адресу [zubr.ru](http://zubr.ru).

4) Гарантия не распространяется на:

а) Детали, подверженные рабочему и другим видам естественного износа, а также на неисправности инструмента, вызванные этими видами износа. А также на инструмент, имеющий полную выработку ресурса, сильное внешнее или внутреннее загрязнение.

б) Неисправности инструмента, вызванные несоблюдением Инструкции по эксплуатации или произошедшие вследствие использования инструмента не по назначению, во время использования в условиях окружающей среды, выходящих за пределы указанных в Инструкции по эксплуатации, ненадлежащих производственных

условиях, вследствие перегрузок или недостаточного, ненадлежащего технического обслуживания или ухода. К безусловным признакам перегрузки изделия относятся, помимо прочего: появление цветов побежалости, одновременный выход из строя ротора и статора, деформация или оплавление деталей и узлов изделия, потемнение или обугливание проводов электродвигателя под действием высокой температуры.

в) При использовании изделия в условиях высокой интенсивности работ и сверхтяжелых нагрузок.

г) На профилактическое и техническое обслуживание инструмента, например: смазку, промывку.

д) Неисправности инструмента вследствие использования принадлежностей, сопутствующих и запасных частей, которые не являются оригинальными принадлежностями/частями **ЗУБР**.

е) На механические повреждения (трещины, сколы и т. д.) и повреждения, вызванные воздействием агрессивных сред, высокой влажности и высоких температур, попаданием инородных предметов в вентиляционные отверстия инструмента, а также повреждения, наступившие вследствие неправильного хранения и коррозии металлических частей.

ж) Принадлежности, быстроизнашивающиеся части и расходные материалы, вышедшие из строя вследствие нормального износа, такие как: приводные ремни, аккумуляторные блоки, стволы, направляющие ролики, защитные кожухи, цанги, патроны, подошвы, пильные цепи, пильные шины, звездочки, шины, угольные щетки, ножи, пилки, абразивы, сверла, буры, леска для триммера и т. п.

з) Инструмент, в конструкцию которого были внесены изменения или дополнения.

и) Незначительное отклонение от заявленных свойств инструмента, не влияющее на его ценность и возможность использования по назначению.

к) На инструмент, вскрывавшийся или ремонтировавшийся в течение гарантийного срока вне авторизованных сервисных центров. Полный актуальный список авторизованных сервисных центров смотрите на сайте [zubr.ru](http://zubr.ru).

5) Устранение неисправностей, признанных нами как гарантийный случай, осуществляется на выбор компании **ЗУБР** посредством ремон-

го элемента. Рекомендуется перед установкой включать обогреватель на 10–20 минут в хорошо проветриваемом помещении.

При эксплуатации любого электроприбора необходимо соблюдать правила безопасности, для снижения риска возникновения пожара, поражения электрическим током, несчастных случаев или имущественного ущерба:

Перед эксплуатацией обогревателя внимательно прочтите данное руководство.

Не подключайте обогреватель к источнику питания до полной сборки и установки в рабочее положение.

Используйте обогреватель только при напряжении, которое указано в таблице технических характеристик. Убедитесь, что электрическая сеть соответствует необходимым параметрам по силе тока и имеет канал заземления. Обогреватель должен подключаться к отдельному источнику электропитания 220–240 В, 50 Гц. **Запрещается эксплуатация обогревателя без заземления.**

Для предотвращения перегрева не накрывайте обогреватель.

Не перекрывайте и не ограничивайте поток воздуха через входные и выходные решетки во избежание перегрева и возгорания.

Не располагайте обогреватель в непосредственной близости к какой-либо поверхности, это может привести к перекрыванию решеток и затрудненному поступлению и выходу воздуха.

Не располагайте обогреватель вблизи других отопительных приборов.

Не используйте обогреватель для сушки одежды.

Не используйте обогреватель со скрученным шнуром питания, это может привести к перегреву шнура питания.

Вынимая штепсельную вилку из розетки, не тяните за провод – держитесь за саму вилку.

Запрещается прокладывать провод под ковровым покрытием, не кладите сверху коврики, ковровые дорожки и т. д.

Не скручивайте, не перегибайте и не сворачивайте провод вокруг обогревателя, это может привести к истиранию и износу изоляции провода.

Если обогреватель не используется, отключите его от сети с помощью сетевой вилки.

Запрещается эксплуатация обогревателя на коврах с длинным ворсом.

Во время эксплуатации провод питания не должен касаться нагреваемой поверхности конвектора.

Не используйте обогреватель вне помещения.

Надежно закрепляйте обогреватель на стене или ставьте его в правильное положение.

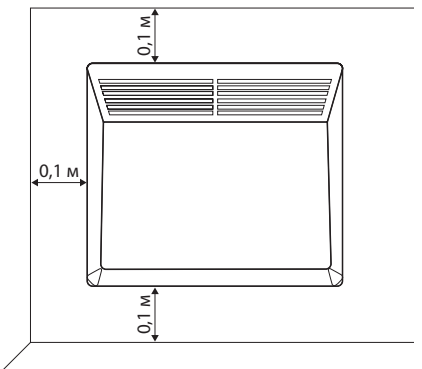
Обогреватель должен эксплуатироваться в вертикальном положении.

Обогреватель нельзя устанавливать в непосредственной близости от сетевой розетки.

Убедитесь, что обогреватель полностью остыл, прежде чем убрать его на хранение.

Этот прибор предназначен только для домашнего использования, не рекомендуется использовать его в промышленных целях.

Минимальные расстояния до других предметов:



### ▲ ВНИМАНИЕ

Перед началом эксплуатации прибора необходимо удалить цветные наклейки с лицевой панели.

## Техническое обслуживание

Периодически очищайте от грязи и пыли корпус изделия и кабель, вентиляционные отверстия.

Регулярная чистка прибора при непрерывной эксплуатации.

■ Перед чисткой отключите обогреватель от сети питания;

- Перед чисткой убедитесь, что обогреватель полностью остыл;
- Используйте влажную тряпку (не мокрую), чтобы стереть с внешней части обогревателя пыль и грязь;
- Воспользуйтесь пылесосом, чтобы удалить пыль и ворс с распределительных решеток. Убедитесь, что обогреватель полностью высушен, прежде чем подключать его к сети.

Все работы по техническому обслуживанию должны проводиться при отключенном от сети кабеле.

Изделие не требует другого специального обслуживания.

Все иные, в том числе ремонтные, работы должны проводиться только квалифицированными специалистами сервисных центров, с использованием оригинальных запасных частей **ЗУБР**.

Следите за исправным состоянием изделия.

В случае появления подозрительных запахов, дыма, огня, искр следует выключить инструмент, отключить его от сети и обратиться в специализированный сервисный центр.

Если Вам что-то показалось ненормальным в работе изделия, немедленно прекратите его эксплуатацию.

## Инструкции по безопасности

Регулярно проверяйте состояние сетевого кабеля. Не допускайте повреждения изоляции, загрязнения агрессивными и проводящими веществами, чрезмерных тянущих и изгибающих нагрузок.

Поврежденный кабель подлежит немедленной замене в сервисном центре.

Если Вам что-то показалось ненормальным в работе изделия, немедленно прекратите его эксплуатацию.

**ОСТОРОЖНО** – некоторые части данного обогревателя сильно нагреваются и могут стать причиной ожога. Особое внимание уделяйте находящимся рядом с обогревателем детям и недееспособным людям.

Не используйте обогреватель в местах, где используется или хранится топливо, краска или другие горючие вещества.

Не вставляйте и следите за тем, чтобы во входные или выходные отверстия не попали посторонние предметы, это может привести к поражению электрическим током, возникновению пожара или повреждению обогревателя.

В случае попадания воды в обогреватель обесточьте обогреватель, вынув вилку из розетки. Дайте ему просохнуть в течение 1 часа.

В случае падения обогревателя в воду немедленно обесточьте обогреватель, вынув вилку из розетки.

Не используйте обогреватель в непосредственной близости от ванны, душа, плавательного бассейна или емкостей с жидкостью.

Не эксплуатируйте обогреватель с поврежденным шнуром, вилкой или в случае любого другого повреждения. При повреждении шнура питания его замену, во избежание опасности, должен производить изготовитель, сервисная служба или аналогичный квалифицированный персонал.

Обогреватель не предназначен для использования лицами (включая детей) с пониженными физическими, чувственными или умственными способностями или при отсутствии у них жизненного опыта или знаний, если они не находятся под контролем или не проинструктированы об использовании обогревателя лицом, ответственным за их безопасность.

Дети должны находиться под контролем для недопущения игры с обогревателем.

Дети до трех лет не должны находиться рядом с обогревателем в случае, если они не находятся под постоянным присмотром.

Дети в возрасте от 3 до 8 лет могут только включать/выключить обогреватель при условии, что он был помещен и установлен в его предполагаемом нормальном рабочем положении, а также при условии, что дети находятся под контролем или им были даны инструкции касательно безопасного использования прибора и его потенциальные риски. Дети в возрасте с 3 до 8 лет не должны подключать прибор с помощью сетевого вилки, настраивать, проводить чистку прибора и выполнять пользовательское обслуживание.

Из соображений безопасности для детей не оставляйте лежать упаковку (полиэтиленовую пленку, картон) без присмотра.

Не позволяйте детям играть с полиэтиленовой пленкой. Опасность удушья!

Доводим до Вашего сведения, что критерием предельного состояния является одно из следующих событий (в том числе любое их сочетание):

### ▲ ВНИМАНИЕ

**Запрещается дальнейшая эксплуатация изделий при выявлении следующих признаков (критические отказы, при достижении которых необходимо прекратить работу изделия и отключить его от сети):**

- любое повреждение изоляции и/или жил сетевого кабеля;
- любое нарушение прочности и/или целостности корпуса;
- нарушение электрической изоляции изделия (биение током от изделия);
- невключение изделия при нажатии выключателя;
- появление дыма или запаха гари.

В силу технической сложности изделия, иные критерии предельных состояний не могут быть определены пользователем самостоятельно. В случае обнаружения любой из указанных, а также иной явной или предполагаемой неисправности немедленно прекратите эксплуатацию изделия и обратитесь к разделу «Возможные неисправности и методы их устранения» настоящего Руководства. Если неисправности в перечне не оказались или Вы не смогли устранить ее, обратитесь в специализированный сервисный центр. Заключение о предельном состоянии изделия или его частей сервисный центр выдает в форме соответствующего Акта.

## Условия транспортирования, хранения и утилизации

Хранить в чистом виде, со снятым сменным инструментом, в сухом проветриваемом помещении, при температуре от 0 до +40 °С, вдали от источников тепла. Не допускать воздействия: прямых солнечных лучей, механических, химических факторов, влаги, агрессивных жидкостей, резких перепадов температуры и влажности.

Специальных мер консервации не требует.

Транспортировка должна осуществляться в фирменной упаковке производителя, при температуре от -20 до +40 °С. При транспортировке недопустимо воздействие: прямых солнечных лучей, механических и химических факторов, влаги, агрессивных жидкостей, резких перепадов температуры и влажности, нарушение целостности упаковки.

Отслужившее срок службы изделие, дополнительные принадлежности и упаковку следует экологически чисто утилизировать.

## Гарантийные обязательства

Мы постоянно заботимся об улучшении качества обслуживания наших потребителей, поэтому, если у Вас возникли нарекания на качество и сроки проведения гарантийного ремонта, пожалуйста, сообщите об этом в службу поддержки **ЗУБР** по электронной почте на адрес: [zubr@zubr.ru](mailto:zubr@zubr.ru).

Данная гарантия не ограничивает право покупателя на претензии, вытекающие из договора купли-продажи, а также не ограничивает законные права потребителей.

Мы предоставляем гарантию на инструменты **ЗУБР** на следующих условиях:

- 1) Гарантия предоставляется в соответствии с нижеперечисленными условиями путем бесплатного устранения неисправностей инструмента в течение установленного гарантийного срока, которые доказано обусловлены дефектами материала или изготовления.
- 2) Гарантийный срок начинается со дня покупки инструмента первым владельцем.
- 3) Срок и условия гарантии зависят от серии и артикула инструмента, просим Вас внимательно ознакомиться с условиями гарантии на момент покупки.

## Базовая гарантия

Гарантийный срок составляет 36 месяцев со дня продажи.

На серию **МАСТЕР (основной цвет корпуса серый)** устанавливается базовая гарантия сроком 3 года, при условии только бытового