



KRAFTOOL I/E GmbH
DE-71034 Böblingen, Otto-Lilienthal-Str. 25

Производитель оставляет за собой право вносить изменения в характеристики изделия без предварительного уведомления. Приведенные иллюстрации не являются обязательными. Ответственность за опечатки исключается.

**ГАЗОНОКОСИЛКА РОТОРНАЯ
ЭЛЕКТРИЧЕСКАЯ**

LM-33-1300 LM-38-1700 LMC-42-2000

Уважаемый покупатель!

При покупке изделия:

- требуйте проверки его исправности путем пробного включения, а также комплектности согласно комплекту поставки;
- убедитесь, что гарантийный талон оформлен должным образом и содержит серийный номер изделия, дату продажи, штамп магазина и подпись продавца.

Перед первым включением изделия внимательно изучите настоящее руководство по эксплуатации и строго выполняйте содержащиеся в нем требования. Только так Вы сможете научиться правильно обращаться с изделием и избежите ошибок и опасных ситуаций. Храните данное руководство в течение всего срока службы Вашего изделия.

Помните! Изделие является источником повышенной травматической опасности.

⚠ ВНИМАНИЕ

ПРОЧТИТЕ РУКОВОДСТВО И НЕ НАЧИНАЙТЕ РАБОТУ С ИЗДЕЛИЕМ, ПОКА ВЫ НЕ ОЗНАКОМИТЕСЬ С НАСТОЯЩИМИ ПРЕДУПРЕЖДЕНИЯМИ.

Изделие имеет повышенный уровень шу-ма и вибрации. Рекомендуется применение средств индивидуальной защиты и ограничение времени работы.

НЕ ПРИКАСАЙТЕСЬ к движущимся и вращающимся частям изделия во время работы и до полной остановки.

Отдельные части изделия во время работы нагреваются и прикосновение к ним может вызвать ожог.

Применение изделия в индустриальных и промышленных объемах, в условиях высокой интенсивности работ и сверхтяжелых нагрузок, снижает срок службы изделия.

Распишитесь в ознакомлении с инструкцией по эксплуатации и мерам безопасности перед началом работ. Без подписи претензии по качеству товара не принимаются.

Место для подписи _____

Меры безопасности



Необходимо выполнять требования безопасности, предписанные в инструкциях, а также все применимые общие правила по безопасной работе



Перед началом эксплуатации изделия необходимо изучить руководство по эксплуатации. Невыполнение этого требования повышает степень риска получения травм как для вас, так и для других лиц



Не подвергайте инструмент воздействию дождя и не используйте в условиях повышенной влажности



Не эксплуатируйте устройство на склонах с уклоном более 20°. Подстригайте траву в поперечном направлении к спуску склона, а не в направлении подъема и спуска.



Используйте средства защиты органов зрения и слуха



При эксплуатации изделия используйте нескользящую обувь



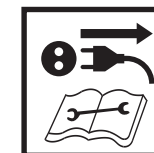
Надевайте нескользящие перчатки для работы в тяжелых условиях



Выдерживайте безопасное расстояние до садового инструмента, когда он работает



Помните об опасности, которую представляют собой отбрасываемые устройством или вылетающие изпод него предметы



Перед техническим обслуживанием отключите кабель питания от сетевой розетки



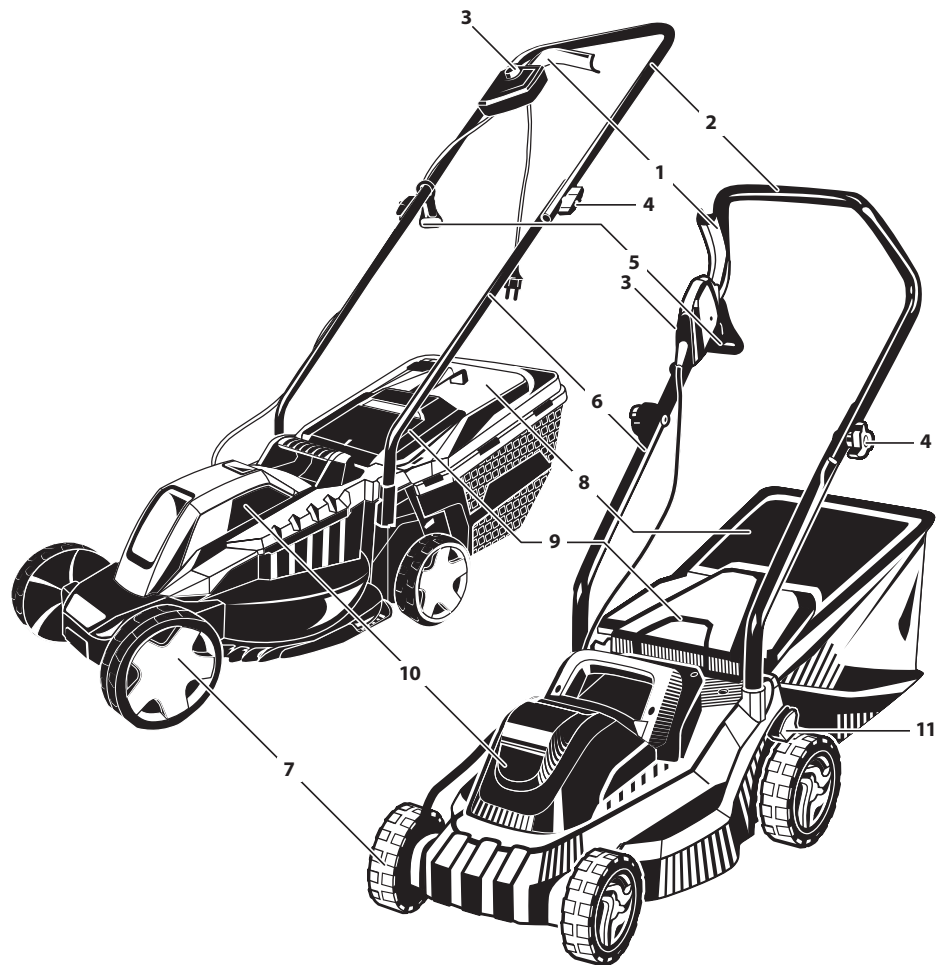
Избегайте попадания шнура питания под нож газонокосилки



Держите руки и ноги на безопасном расстоянии от движущихся частей газонокосилки



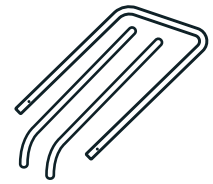
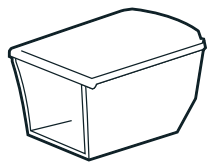
Инструмент класса II, двойная изоляция



Устройство

- | | |
|---------------------------|--|
| 1. Рычаг выключателя | 7. Колесо |
| 2. Рукоятка верхняя часть | 8. Травосборник |
| 3. Кнопка блокировки | 9. Отбойник |
| 4. Винт-барашек | 10. Двигатель |
| 5. Крюк крепления кабеля | 11. Регулятор высоты кошения
(только LMC-42-2000) |
| 6. Рукоятка нижняя часть | |

Комплектация

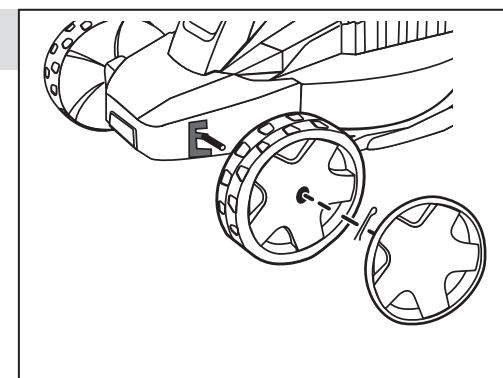
	
Рукоятки нижняя и верхняя	травосборник

Инструкции по применению

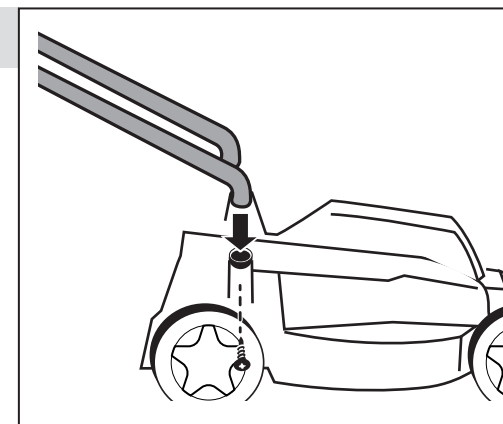
Сборка

1. Установка колес

Для LM-33-1300



2. Установка рукоятки



заполняется сервисным центром

Сервисный центр _____

Мастер _____

фамилия

Код неисправности _____

М.П.
сервисного центра

заполняется сервисным центром

Сервисный центр _____

Мастер _____

фамилия

Код неисправности _____

М.П.
сервисного центра

заполняется сервисным центром

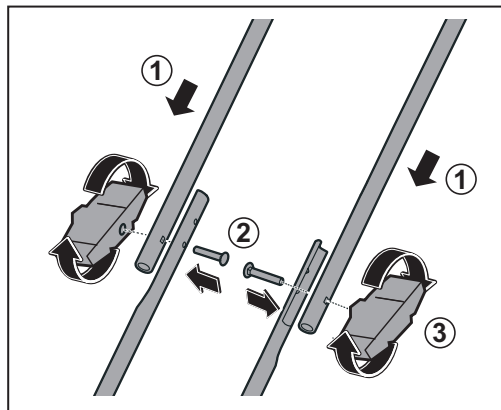
Сервисный центр _____

Мастер _____

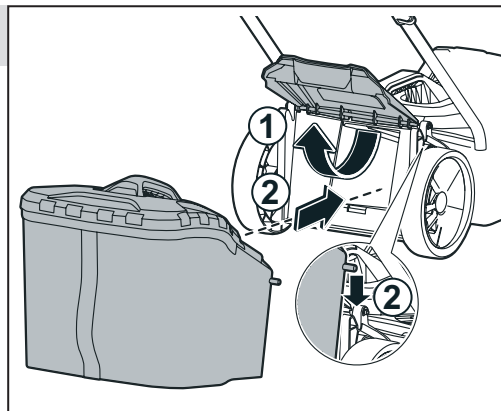
фамилия

Код неисправности _____

М.П.
сервисного центра

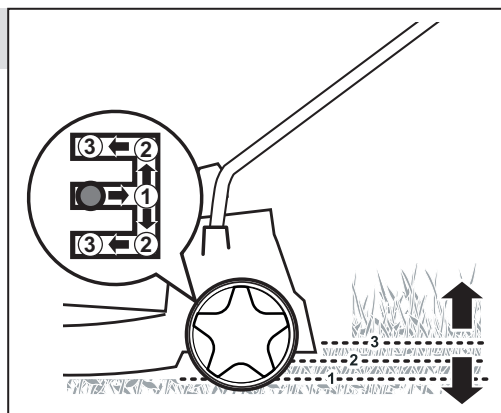


3. Установка травосборника



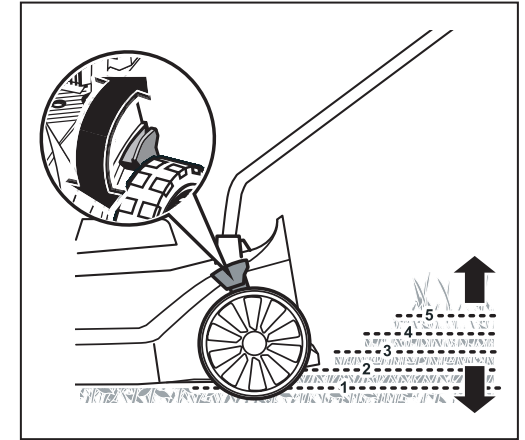
Подготовка к работе

4. Установка высоты кошения

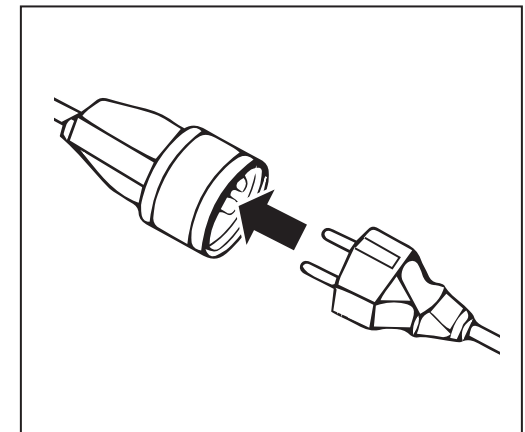
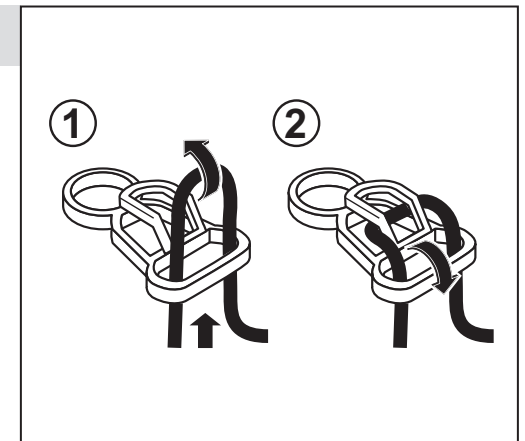


<p>заполняется сервисным центром</p> <p>D</p> <p>Дата приема _____</p> <p>Дата выдачи _____</p> <p>Особые отметки _____</p> <p>М.П.</p>	<p>ОТРЫВНОЙ ТАЛОН D</p> <p>Изделие _____</p> <p>Дата продажи _____</p> <p>Дата приема _____</p> <p>Дата выдачи _____</p> <p>Клиент _____</p>
<p>заполняется сервисным центром</p> <p>E</p> <p>Дата приема _____</p> <p>Дата выдачи _____</p> <p>Особые отметки _____</p> <p>М.П.</p>	<p>ОТРЫВНОЙ ТАЛОН E</p> <p>Изделие _____</p> <p>Дата продажи _____</p> <p>Дата приема _____</p> <p>Дата выдачи _____</p> <p>Клиент _____</p>
<p>заполняется сервисным центром</p> <p>F</p> <p>Дата приема _____</p> <p>Дата выдачи _____</p> <p>Особые отметки _____</p> <p>М.П.</p>	<p>ОТРЫВНОЙ ТАЛОН F</p> <p>Изделие _____</p> <p>Дата продажи _____</p> <p>Дата приема _____</p> <p>Дата выдачи _____</p> <p>Клиент _____</p>

Для LMC-42-2000



5. Подключение к сети



заполняется сервисным центром

Сервисный центр _____

Мастер _____
фамилия

Код неисправности _____

М.П.
 сервисного центра

заполняется сервисным центром

Сервисный центр _____

Мастер _____
фамилия

Код неисправности _____

М.П.
 сервисного центра

заполняется сервисным центром

Сервисный центр _____

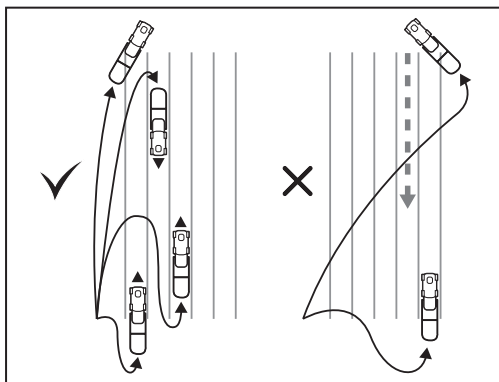
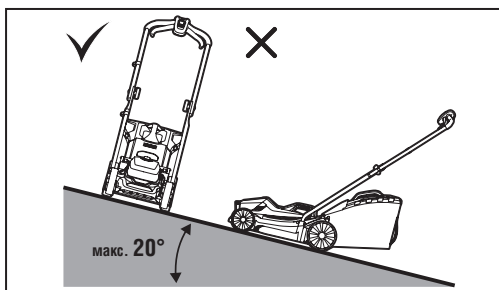
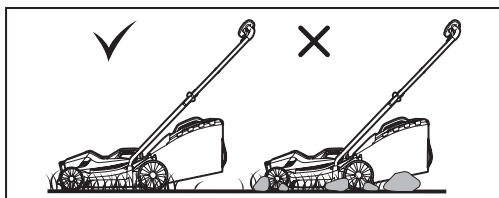
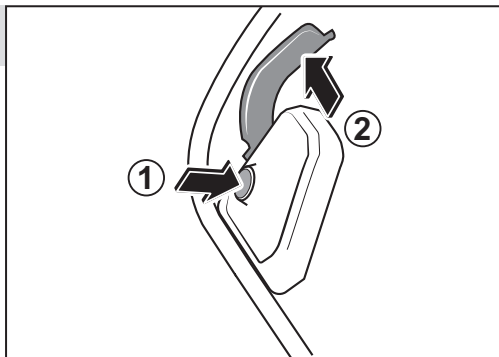
Мастер _____
фамилия

Код неисправности _____

М.П.
 сервисного центра

Порядок работы

6. Запуск



заполняется сервисным центром	А		М.П.	ОТРЫВНОЙ ТАЛОН А	
	Дата приема	Дата выдачи		Изделие	_____
	Особые отметки	_____		Дата продажи	_____
_____	_____	_____	Дата приема	_____	
_____	_____	_____	Дата выдачи	_____	
_____	_____	_____	Клиент	_____	

заполняется сервисным центром	В		М.П.	ОТРЫВНОЙ ТАЛОН В	
	Дата приема	Дата выдачи		Изделие	_____
	Особые отметки	_____		Дата продажи	_____
_____	_____	_____	Дата приема	_____	
_____	_____	_____	Дата выдачи	_____	
_____	_____	_____	Клиент	_____	

заполняется сервисным центром	С		М.П.	ОТРЫВНОЙ ТАЛОН С	
	Дата приема	Дата выдачи		Изделие	_____
	Особые отметки	_____		Дата продажи	_____
_____	_____	_____	Дата приема	_____	
_____	_____	_____	Дата выдачи	_____	
_____	_____	_____	Клиент	_____	



Сведения о приемке и упаковке

Изделие изготовлено и принято в соответствии с требованиями технических условий производителя и признано годным к эксплуатации. Изделие упаковано согласно требованиям технических условий производителя.

Дата выпуска	(число, месяц, год) См. также последние 4 цифры серийного номера (в формате ммгг)
--------------	--

Гарантийный талон

Изделие			
Модель		№ изделия	
Торговая организация	М.П.		
Дата продажи			

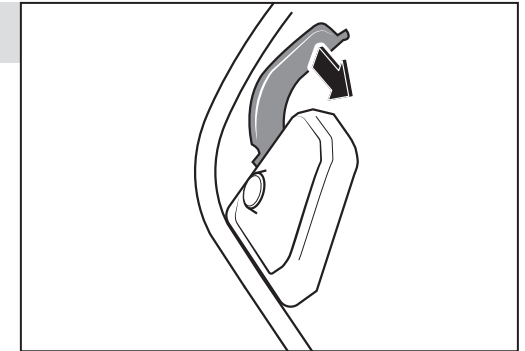
⚠ ВНИМАНИЕ

При покупке изделия требуйте у продавца проверки надлежащего качества и комплектности, а также правильного заполнения гарантийного талона. С условиями гарантии и проведения гарантийного обслуживания ознакомлен и согласен. Изделие получено в исправном состоянии и полностью укомплектовано. Претензий к внешнему виду не имею.

Подпись покупателя	
--------------------	--

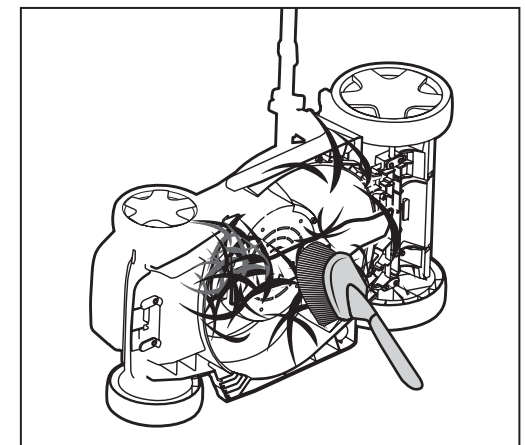
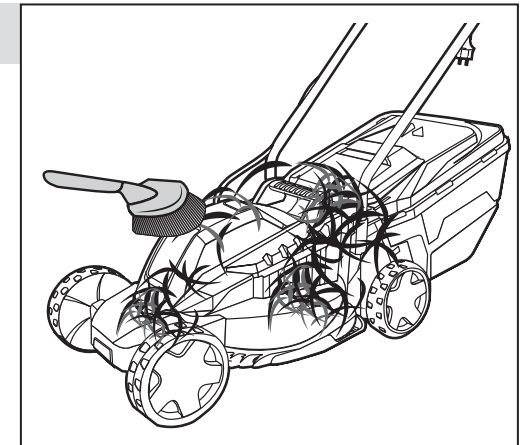
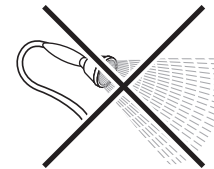
Для обращения в гарантийную мастерскую необходимо предъявить изделие и правильно заполненный гарантийный талон.

7. Остановка

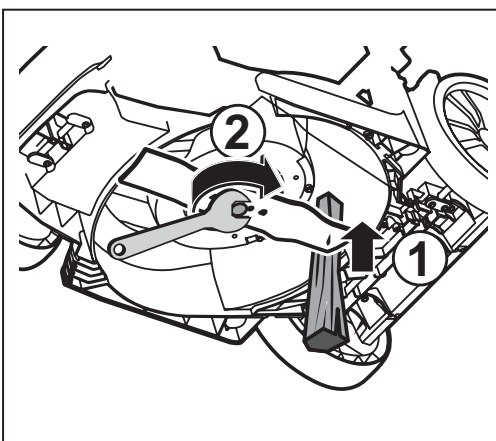
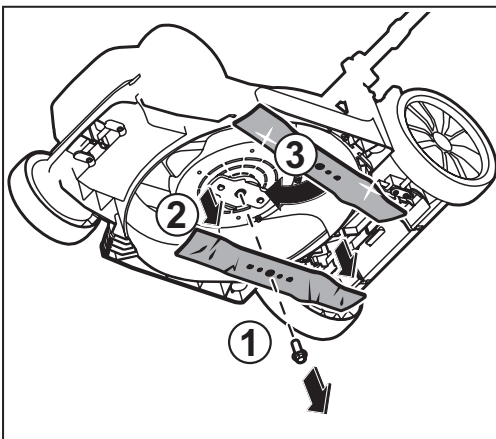
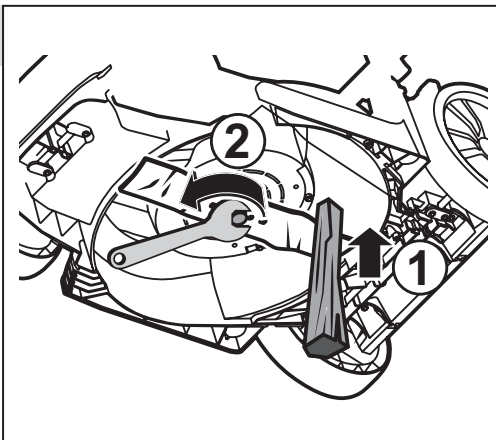


Периодическое обслуживание

8. Очистка



9. Замена ножа



ВОЗМОЖНЫЕ НЕИСПРАВНОСТИ И МЕТОДЫ ИХ УСТРАНЕНИЯ

Неисправность	Возможная причина	Действия по устранению
Изделие не включается	Нет напряжения в сети	Проверьте напряжение в сети
	Неисправен выключатель, двигатель, другой электрический компонент; поврежден кабель	Обратитесь в сервисный центр для ремонта или замены
	Заклинивание вала	Обратитесь в сервисный центр для ремонта
Двигатель работает, но нож не вращается	Нож не затянут, проворачивается	Закрепите нож
	Растяжение, проскальзывание или обрыв приводного ремня	Обратитесь в сервисный центр для ремонта или замены
Повышенная вибрация изделия	Контакт с твердыми предметами	Исключите контакт
	Односторонний износ ножа, ослабление его затяжки	Закрепите или замените нож
Результат кошения неудовлетворительный	Кошение на низких оборотах	Увеличьте обороты двигателя, уменьшив подачу косилки или высоту кошения
	Слишком густая растительность	Уменьшите высоту кошения
	Затупление ножа	Замените нож
	Слишком быстрое движение вдоль участка кошения	Уменьшите скорость обработки
	Растяжение или проскальзывание приводного ремня	Обратитесь в сервисный центр для ремонта или замены
Изделие перегревается	Интенсивный режим работы, большая скорость подачи косилки, густая растительность	Измените режим работы, снизьте скорость подачи, увеличьте высоту кошения
	Высокая температура окружающего воздуха, слабая вентиляция, засорены вентиляционные отверстия	Примите меры к снижению температуры, улучшению вентиляции, очистке вентиляционных отверстий
	Недостаток смазки, заклинивание в механизме	Обратитесь в сервисный центр для ремонта
	Сгорела обмотка или обрыв в обмотке	Обратитесь в сервисный центр для ремонта

Технические характеристики

Артикул	LM-33-1300	LM-38-1700	LMC-42-2000
Номинальное напряжение питания, В	230~	230~	230~
Частота тока, Гц	50	50	50
Номинальная потребляемая мощность, Вт	1300	1700	2000
Частота вращения на холостом ходу, об/мин	3300	3300	3200
Диаметр обрабатываемой поверхности, мм	330	380	420
Уровни кошения	3	3	5
Диапазон высот кошения, мм	20–60	30–70	25–75
Вместимость травосборника, л	35	40	40
Степень защиты	IP20	IP20	IP20
Уровень звукового давления (к=3), дБ	86	86	86
Уровень звуковой мощности (к=3), дБ	96	96	96
Среднеквадратичное виброускорение (к=1.5), м/с ²	1.45	1.45	1.45
Класс безопасности по ГОСТ 12.2.007.0-81	II класс	II класс	II класс
Масса изделия / в упаковке, кг	9 / 11	10 / 13	11 / 13
Назначенный срок службы, лет	5	5	5
Назначенный срок хранения, лет	7	7	7

Комплект поставки

Газонокосилка	1 шт.	1 шт.	1 шт.
Травосборник	1 шт.	1 шт.	1 шт.
Нож (установлен)	1 шт.	1 шт.	1 шт.
Рукоятка нижняя	2 шт.	2 шт.	2 шт.
Рукоятка верхняя	1 шт.	1 шт.	1 шт.
Колесо	4 шт.	4 шт.	—
Крепеж	1 компл.	1 компл.	1 компл.
Инструкции по безопасности	1 экз.	1 экз.	1 экз.
Руководство по эксплуатации	1 экз.	1 экз.	1 экз.

⚠ ВНИМАНИЕ

Убедитесь, что на изделии и комплекте принадлежностей отсутствуют повреждения, которые могли возникнуть при транспортировке.

Назначение и область применения

Газонокосилка роторная электрическая **STENER** предназначена для скашивания травы на приусадебных участках.

Внимательно изучите настоящее руководство по эксплуатации, в том числе раздел «Инструкции по эксплуатации» и Приложение «Общие инструкции по безопасности». Только так Вы сможете научиться правильно обращаться с изделием и избежите ошибок и опасных ситуаций.

Изделие предназначено для непродолжительных работ при нагрузках средней интенсивности в районах с умеренным климатом с характерной температурой от +1 до 40 °С, относительной влажностью воздуха не более 80% и отсутствием прямого воздействия атмосферных осадков и чрезмерной запыленности воздуха.

Изделие соответствует требованиям:

- ТР ТС 004/2011 «О безопасности низковольтного оборудования»;
- ТР ТС 010/2011 «О безопасности машин и оборудования»;
- ТР ТС 020/2011 «Электромагнитная совместимость технических средств».

Настоящее руководство содержит самые полные сведения и требования, необходимые и достаточные для надежной, эффективной и безопасной эксплуатации изделия.

В связи с продолжением работы по совершенствованию изделия, производитель оставляет за собой право вносить в его конструкцию незначительные изменения, не отраженные в настоящем руководстве и не влияющие на эффективную и безопасную работу изделия.

К эксплуатации изделия допускаются только лица, достигшие совершеннолетия; имеющие навыки и/или представление о принципах работы и оперирования изделием; находящиеся в трезвом состоянии; не под действием лекарств, вызывающих сонливость и/или снижение концентрации внимания; не имеющие заболеваний, вызывающих подобные состояния, а также иных противопоказаний для работы с машинами.

Все ремонтные работы должны проводиться только квалифицированными специалистами сервисных центров, с использованием оригинальных запасных частей **STENER**.

Инструкции по применению

Газонокосилка представляет собой изделие для кошения травы, состоящее из корпуса, электрического двигателя и режущего инструмента. Выходной вал, приводимый во вращение двигателем, передает крутящий момент на режущий инструмент через ременную передачу, что снижает воздействие ударных нагрузок на двигатель.

В качестве режущего инструмента установлен двухлопастной металлический нож. Для защиты оператора все движущиеся части закрыты корпусом.

Конструкция изделия позволяет осуществлять кошение со сбором скошенной травы в травосборник.

Сборка

⚠ ВНИМАНИЕ

При любых операциях с изделием (сборка/ разборка, снятие/установка элементов, очистка режущего инструмента и нижней части корпуса) убедитесь, что режущий инструмент не вращается, и ОБЯЗАТЕЛЬНО отключите изделие от сети.

Установка колес (рис.1) (для LM-33-1300)

- Установите колеса **7** на ось, закрепите с помощью шплинта и установите колпаки на колеса.

Установка рукоятки (рис.2)

- Установите нижнюю часть **6** рукоятки в соответствующие углубления на корпусе изделия и закрепите ее саморезами с обеих сторон;
- установите верхнюю часть **2** рукоятки на нижнюю так, чтобы отверстия под установку выключателя располагались на правой стороне (по ходу движения) и закрепите прилагаемыми винтами с гайками-барашками;

4) Гарантия не распространяется:

а) На неисправности изделия, возникшие в результате несоблюдения пользователем требований руководства по эксплуатации.

б) Если инструмент, принадлежности и расходные материалы использовались не по назначению.

в) На механические повреждения (трещины, сколы и т. д.) и повреждения, вызванные воздействием агрессивных сред, высокой влажности и высоких температур, попаданием инородных предметов в вентиляционные отверстия электроинструмента, а также повреждения, наступившие вследствие неправильного хранения и коррозии металлических частей.

г) На изделия с неисправностями, возникшими вследствие перегрузки инструмента, повлекшей выход из строя электродвигателя или других узлов и деталей. К безусловным признакам перегрузки изделия относятся помимо прочего: появление цветов побежалости, одновременный выход из строя ротора и статора, деформация или оплавление деталей и узлов изделия, потемнение или обугливание проводов электродвигателя под действием высокой температуры.

д) При использовании изделия в условиях высокой интенсивности работ и сверхтяжелых нагрузок.

е) В случае использования принадлежностей и расходных материалов, не рекомендованных или не одобренных производителем.

ж) На принадлежности, запчасти и расходные материалы, вышедшие из строя вследствие нормального износа, такие как: приводные ремни, угольные щетки, аккумуляторные батареи, ножи, пилки, пильные диски, абразивы, сверла, буры, леска для триммера и т. п.

з) На изделия, подвергавшиеся вскрытию, ремонту или модификации вне авторизованного сервисного центра.

и) При сильном внешнем и внутреннем загрязнении изделия.

й) На профилактическое и техническое обслуживание инструмента, например: смазку, промывку.

к) На неисправности изделия, возникшие вследствие событий непреодолимой силы.

Инструкции по безопасности

Перед началом работы осмотрите и визуально проверьте изделие и сетевой кабель на отсутствие видимых механических повреждений.

При повреждении корпуса или электрического кабеля **НЕ ИСПОЛЬЗУЙТЕ** изделие, но обратитесь в сервисный центр для ремонта или замены.

Не допускайте детей и лиц, незнакомых с правилами эксплуатации и требованиями настоящей инструкции, к каким-либо операциям и работам с изделием.

Не допускайте присутствия посторонних лиц на расстоянии менее 15 м от места производства работ.

Не включайте и не эксплуатируйте изделие со снятыми защитными кожухами.

При кошении на склонах будьте осторожны, косите только в горизонтальном направлении (поперек склона). Будьте особенно внимательны и крепко удерживайте изделие при смене направления на склонах.

Не прикасайтесь к работающим, движущимся (в том числе под кожухами, крышками) частям изделия. Не пытайтесь удерживать или тормозить движущиеся части изделия.

НИ В КОЕМ СЛУЧАЕ не устанавливайте на изделие другие режущие инструменты (пильные или зубчатые диски и тому подобное) - это может привести к травмам и повреждениям изделия.

Не производите настройки, регулировки, очистку корпуса и любые другие работы, не отключив предварительно изделие от сети.

Изделие имеет повышенный уровень шума и вибрации. Рекомендуется применение средств индивидуальной защиты и ограничение времени работы.

Условия транспортирования, хранения и утилизации

Хранить в чистом виде, со снятым сменным инструментом, в сухом проветриваемом помещении, при температуре от 0 °С до 40 °С, вдали от источников тепла. Не допускать воздействия: прямых солнечных лучей, механических, химических факторов, влаги, агрессивных жидкостей, резких перепадов температуры и влажности.

Специальные меры консервации не требуются.

Транспортировка должна осуществляться в фирменной упаковке производителя, при температуре от -20 °С до 40 °С. При транспортировке недопустимо воздействие: прямых солнечных лучей, механических и химических факторов, влаги, агрессивных жидкостей, резких перепадов температуры и влажности, нарушение целостности упаковки.

Отслужившее срок службы изделие, дополнительные принадлежности и упаковку следует экологически чисто утилизировать.

Гарантийные обязательства

1) Гарантийные обязательства распространяются только на неисправности, выявленные в течение гарантийного срока и обусловленные производственными и конструктивными факторами.

2) Срок службы данного изделия составляет 5 лет.

3) Неисправные узлы инструментов в течение гарантийного срока ремонтируются или заменяются новыми. Решение о целесообразности их замены или ремонта остается за авторизованным сервисным центром. Заменяемые детали переходят в собственность службы сервиса.

Гарантийный срок изделия составляет 1 год со дня продажи изделия.

- проложите кабель, идущий от выключателя, вдоль рукоятки и закрепите прилагаемыми зажимами.

Установка травосборника (рис.3)

- Поднимите отбойник **9** и, удерживая его, установите травосборник **8**, обеспечив совпадение шипов травосборника и отверстий на корпусе.

ПРИМЕЧАНИЕ! Если сбор травы не требуется, травосборник можно не устанавливать. В этом случае опустите отбойник – скошенная трава будет просто осыпаться на газон.

Подготовка к работе

Установка высоты кошения (рис.4) (для LM-33-1300, LM-38-1700)

- Поверните косилку вверх дном;
- оттяните ось передних колес вперед и установите ее в одно из трех положений;
- проведите аналогичную операцию с задними колесами.

ПРИМЕЧАНИЕ! При установке новой высоты кошения убедитесь, что все четыре колеса установлены на одинаковой высоте.

(для LMC-42-2000)

В зависимости от высоты растительности, установите регулятор **11** в одно из предустановленных положений для соответствующей высоты кошения.

Подключите изделие к сети через удлинитель. Для крепления удлинителя (во избежание разъединения питания при работе) используйте фиксатор **5**: сложите кабель удлинителя петлей и, пропустив через отверстие в рукоятке, зацепите за крюки.

⚠ ВНИМАНИЕ

Во избежание травм и повреждений, а также выхода изделия из строя, подключение изделия к сети осуществляйте только с помощью удлинителей, предназначенных для использования вне помещений.

Перед началом работы:

- наденьте подходящую одежду (длинные брюки и закрытую обувь). Не работайте босиком или в открытой обуви;
- при работе используйте средства индивидуальной защиты - очки, лицевую маску, щиток, наушники;
- удалите детей и животных из зоны кошения на расстояние не менее 15 метров;

- удалите из зоны кошения все предметы, которые могут повредить режущий инструмент изделия или быть захвачены и выброшены из-под движущихся частей инструмента;

ПРИМЕЧАНИЕ! Примите во внимание, что неровности оканиваемой поверхности (кочки, углубления, ямы) также могут стать причиной контакта вращающегося ножа с неподвижными предметами, в том числе почвой (при наклоне, опускании одной стороны косилки). В этом случае возможно повреждение ножа, а при сильном контакте – и соединенного с ним двигателя. Для предотвращения повреждений предварительно выровняйте такие места или обходите их при кошении.

- убедитесь, что вал не заблокирован, Вы убрали ключ и иные посторонние предметы от вращающихся частей изделия.

Порядок работы

Запуск (рис.6)

Для включения изделия нажмите сначала кнопку блокировки **3**, не отпуская ее, прижмите рычаг **1** выключателя.

Кошение производите, соблюдая следующие рекомендации:

- постоянно удерживайте рычаг **1** выключателя в нажатом положении;

ПРИМЕЧАНИЕ! При отпуске рычага изделие выключается.

- разместите газонокосилку на краю газона, как можно ближе к сетевой розетке. Во время работы следует перемещаться, удаляясь от розетки. После каждого разворота кабель следует укладывать на скошенной стороне газона;

- установите скорость перемещения косилки, обеспечивающую максимальные обороты двигателя. При падении оборотов (на сильно заросшем месте) уменьшите скорость перемещения косилки;

- будьте особенно внимательны на склонах, надежно удерживайте равновесие. Кошение осуществляйте поперек склона, а не вдоль;

ПРИМЕЧАНИЕ! Не используйте изделие на склонах с уклоном более 20°.

- косите только сухую траву, т. к. влажная трава налипает на режущий нож и внутренние поверхности корпуса, уменьшая эффективность кошения;

- при высокой растительности косите в несколько проходов, последовательно понижая уровень кошения;

⚠ ВНИМАНИЕ

Для регулировки высоты кошения предварительно **ОБЯЗАТЕЛЬНО** выключите изделие и отключите его от сети.

- повторную обработку одного участка (при постепенном понижении высоты кошения) производите в другом направлении;
- следите за наполнением травосборника. В случае заполнения **ОБЯЗАТЕЛЬНО** остановите изделие, отключите его от сети, снимите травосборник и опорожните его.

Если во время кошения режущий нож ударился о посторонний предмет, **НЕМЕДЛЕННО** выключите изделие, **ОБЯЗАТЕЛЬНО** отключите вилку от удлинителя, дождитесь полной остановки ножа и внимательно осмотрите его на предмет видимых механических повреждений. Не начинайте работу до полного устранения выявленных повреждений.

Работа с поврежденным ножом может привести к повышенной вибрации и повреждениям других элементов изделия.

⚠ ВНИМАНИЕ

Во время работы режущий нож сильно нагревается. Не прикасайтесь к нему до полного остывания.

Остановка (рис.7)

При необходимости или по окончании работы, выключите изделие, отпустив рычаг 1 выключателя.

⚠ ВНИМАНИЕ

После отпускания рычага 1 нож еще некоторое время продолжает вращаться. Не прикасайтесь к нему и не пытайтесь остановить его.

Очистка (рис.8)

По окончании работы тщательно очистите все части изделия (нож, направляющий кожух, нижнюю часть корпуса, травосборник) от загрязнений и остатков травы и дайте изделию остыть, прежде чем вносить в помещение или убирать на хранение.

Замена ножа (рис.9)

Для установки/замены ножа:

- отключите изделие от сети и дождитесь **ПОЛНОЙ** остановки ножа;

- положите изделие набок, чтобы иметь доступ к ножу;
- удерживая нож от проворачивания, отверните болт крепления ножа;
- соблюдая ориентацию, установите новый нож и **КРЕПКО** затяните болт крепления.

⚠ ВНИМАНИЕ

Убедитесь, что нож не перекошен и надежно закреплен.

Рекомендации по эксплуатации

Убедитесь, что напряжение сети соответствует номинальному напряжению изделия.

Включайте изделие только когда Вы готовы к работе.

Перед первым использованием или после долгого хранения включите изделие и дайте ему поработать 10–15с на холостом ходу. Если в это время Вы услышите посторонний шум, почувствуете сильную вибрацию или запах гари, выключите изделие, выньте вилку шнура питания из розетки и установите причину этого явления. Не включайте изделие, прежде чем будет найдена и устранена причина неисправности.

Перед включением изделия убедитесь, что вал не заблокирован, Вы убрали ключ и иные посторонние предметы от вращающихся частей изделия.

При работе изделия расположите сетевой кабель таким образом, чтобы он не мог быть поврежден:

- детьми и животными;
- при хождении, подстригании травы, перемещении садовой техники, копании и других работах на участке;
- при воздействии тепла, солнечного света, осадков, удобрений и других химических веществ.

При необходимости уберите его в защитный канал.

Изделие **НЕ ИМЕЕТ** защиты от влаги. Поэтому не используйте его вне помещений при сырой растительности (при росе, после дождя), а также при возможности осадков и регулярно осматривайте корпус изделия и кабель на отсутствие видимых механических повреждений (сколы,

трещины, истирание, порезы, расслоения).

При повреждении корпуса или электрического кабеля обратитесь в сервисный центр для ремонта или замены.

Используйте изделие для кошения только газонной травы. **НЕ ИСПОЛЬЗУЙТЕ** его для кошения более грубой растительности.

Следите за состоянием ножа. В случае неудовлетворительного результата кошения или повышенной вибрации изделия, проверьте нож. Для этого отключите изделие от сети и дождитесь **ПОЛНОЙ** остановки ножа. Если нож затупился или поврежден, следует заменить его.

⚠ ВНИМАНИЕ

ЗАПРЕЩАЕТСЯ затачивать затупившийся нож, т. к. это может нарушить его балансировку и привести к повреждениям изделия и травмам.

В процессе эксплуатации требуется периодическая (раз в сезон) очистка травосборника.

ПРИМЕЧАНИЕ! Измельченная сырая трава слипается, прилипает к стенкам травосборника и закрывает отверстия для выхода воздуха. Вследствие этого воздушный поток с травой может не попадать в травосборник, т.к. из него нет выхода воздуха (образуется так называемая «воздушная пробка»).

Для очистки травосборника промойте его водой из шланга или мокрой губкой до полной очистки стенок от налипшей травы.

Обслуживание

Изделие охлаждается окружающим воздухом. Поэтому не допускайте работы изделия с закрытыми воздухозаборными отверстиями и регулярно (**ОБЯЗАТЕЛЬНО** после каждого использования) очищайте их от продуктов кошения.

Изделие не требует другого обслуживания.

Все другие виды технического обслуживания должны проводиться только квалифицированными специалистами сервисных центров, с использованием оригинальных запасных частей **STERHER**.

Следите за исправным состоянием изделия.

В случае появления подозрительных запахов, дыма, огня, искр следует отключить изделие и обратиться в специализированный сервисный центр.

Если Вам что-то показалось ненормальным в работе изделия, немедленно прекратите его эксплуатацию.

Доводим до Вашего сведения, что критерием предельного состояния является одно из следующих событий (в том числе любое их сочетание):

- критический износ основных деталей, проявляющийся через явное, осязаемое нарушение нормальной работы изделия, существенное снижение заявленных технических характеристик, повышенные шум и вибрация, изменение поведения под нагрузкой, чрезмерный нагрев корпуса и / или узлов, искрение и т.п.;
- подвижность доступных закрепленных узлов / деталей.

⚠ ВНИМАНИЕ

Запрещается дальнейшая эксплуатация изделий при выявлении следующих признаков (критические отказы при достижении которых необходимо прекратить работу изделия и отключить его от сети):

- любое повреждение изоляции и / или жил сетевого кабеля;
- любое нарушение прочности и / или целостности корпуса;
- невключение изделия при нажатии выключателя;
- натужный гул или писк при нажатии выключателя, не сопровождающийся вращением ножа;
- появление дыма или запаха гари.

В силу технической сложности изделия, критерии предельных состояний не могут быть определены пользователем самостоятельно. В случае явной или предполагаемой неисправности обратитесь к разделу «Возможные неисправности и методы их устранения». Если неисправности в перечне не оказалось или Вы не смогли устранить ее, обратитесь в специализированный сервисный центр. Заключение о предельном состоянии изделия или его частей сервисный центр выдает в форме соответствующего Акта.