



Информация о модели
на официальном сайте ЗУБР:



КПЭ-650



КПЭ-750



ЗАО «ЗУБР ОВК» РОССИЯ, 141002, Московская область, г. Мытищи 2, а/я 36

Производитель оставляет за собой право вносить изменения в характеристики изделия без предварительного уведомления.
Приведенные иллюстрации не являются обязательными. Ответственность за опечатки исключается.

Краскопульт электрический

КПЭ-650

КПЭ-750

Уважаемый покупатель!

При покупке изделия:

- требуйте проверки его исправности путем пробного включения, а также комплектности согласно комплекту поставки.
- убедитесь, что гарантийный талон оформлен должным образом и содержит серийный номер изделия, дату продажи, штамп магазина и подпись продавца.

Перед первым включением изделия внимательно изучите настоящее руководство по эксплуатации и строго выполняйте содержащиеся в нем требования. Только так Вы сможете научиться правильно обращаться с изделием и избежите ошибок и опасных ситуаций. Храните данное руководство в течение всего срока службы Вашего изделия.

Помните! Изделие является источником повышенной травматической опасности.

▲ ВНИМАНИЕ

ПРОЧИТЕ РУКОВОДСТВО И НЕ НАЧИНАЙТЕ РАБОТУ С ИЗДЕЛИЕМ, ПОКА ВЫ НЕ ОЗНАКОМИТЕСЬ С НАСТОЯЩИМИ ПРЕДУПРЕЖДЕНИЯМИ.

Выходная струя лакокрасочного материала (ЛКМ) – источник повышенной опасности. **НЕ НАПРАВЛЯЙТЕ** ее на части тела, других людей, животных, растения, электрические розетки и приборы.

Изделие предназначено для распыления горючих ЛКМ (кроме жидкостей с температурой воспламенения менее 21 °С). **НЕ ИСПОЛЬЗУЙТЕ** легковоспламеняющиеся жидкости и не работайте в помещениях с повышенной температурой, вблизи раскаленных предметов и источников открытого огня. **НЕ КУРИТЕ** во время приготовления материала, заправки емкости и работы.

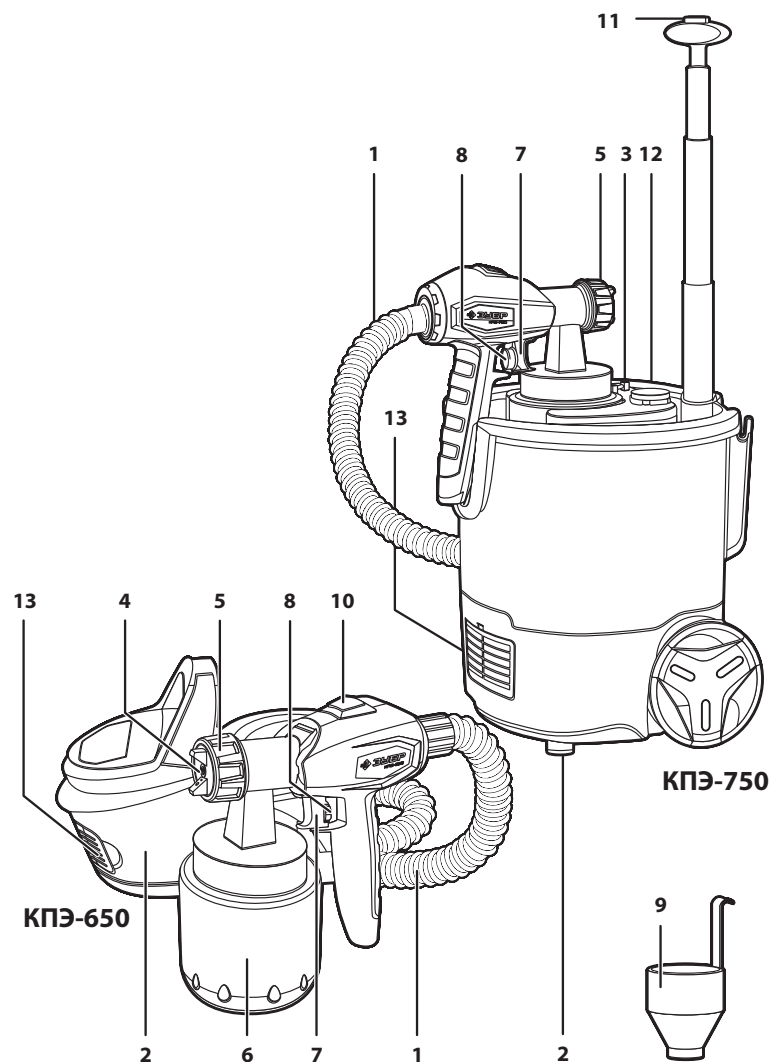
Для разведения материала используйте **ТОЛЬКО** рекомендованные растворители. Использование неподходящего растворителя может привести к порче материала, образованию взрывоопасной или сильногорючей смеси с возможностью самовоспламенения, вступлению перемешиваемых частей в реакцию с образованием едкого дыма и т. п.

При работе **ВСЕГДА** используйте средства защиты (очки, респиратор, перчатки, фартук).

Применение изделия в промышленных и промышленных объемах, в условиях высокой интенсивности работ и сверхтяжелых нагрузок, снижает срок службы изделия.

Распишитесь в ознакомлении с инструкцией по эксплуатации и мерам безопасности перед началом работ. Без подписи претензии по качеству товара не принимаются.

Место для подписи _____

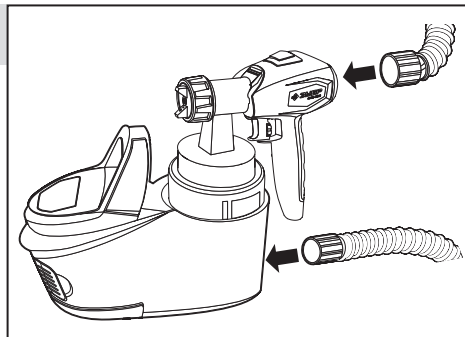


Устройство

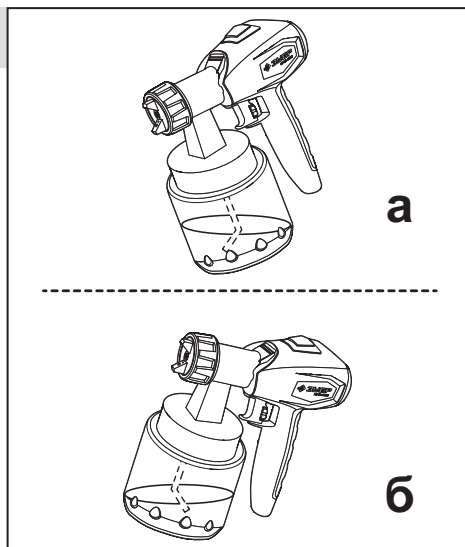
- | | |
|----------------------------|--|
| 1. Шланг соединительный | 8. Регулятор расхода материала |
| 2. Компрессор | 9. стакан для измерения вязкости |
| 3. Выключатель компрессора | 10. Кнопка освобождения распылителя |
| 4. Сопло | 11. Кнопка освобождения рукоятки |
| 5. Гайка сопла | 12. Разъем шланга (только для KPЭ-750) |
| 6. Емкость для краски | 13. Крышка фильтра воздушного |
| 7. Курок выключателя | |

D		M.P.		D	
заполняется сервисным центром	Дата приема	Дата выдачи	Особые отметки	ОТРЫВНОЙ ТАЛОН	
				Изделие	_____
				Дата продажи	_____
				Дата приема	_____
				Дата выдачи	_____
				Клиент	_____
E		M.P.		E	
заполняется сервисным центром	Дата приема	Дата выдачи	Особые отметки	ОТРЫВНОЙ ТАЛОН	
				Изделие	_____
				Дата продажи	_____
				Дата приема	_____
				Дата выдачи	_____
				Клиент	_____
F		M.P.		F	
заполняется сервисным центром	Дата приема	Дата выдачи	Особые отметки	ОТРЫВНОЙ ТАЛОН	
				Изделие	_____
				Дата продажи	_____
				Дата приема	_____
				Дата выдачи	_____
				Клиент	_____

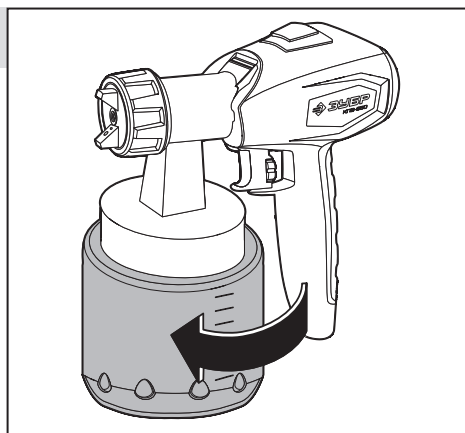
2. Сборка изделия



3. Регулировка подающей трубки



4. Заправка расходной емкости



заполняется сервисным центром

А

Дата приема

Дата выдачи

Особые отметки

М.П.

ОТРЫВНОЙ ТАЛОН

А

Изделие _____

Дата продажи _____

Дата приема _____

Дата выдачи _____

Клиент _____

заполняется сервисным центром

В

Дата приема

Дата выдачи

Особые отметки

М.П.

ОТРЫВНОЙ ТАЛОН

В

Изделие _____

Дата продажи _____

Дата приема _____

Дата выдачи _____

Клиент _____

заполняется сервисным центром

С

Дата приема

Дата выдачи

Особые отметки

М.П.

ОТРЫВНОЙ ТАЛОН

С

Изделие _____

Дата продажи _____

Дата приема _____

Дата выдачи _____

Клиент _____

Сведения о приемке и упаковке

Изделие изготовлено и принято в соответствии с требованиями технических условий производителя и признано годным к эксплуатации. Изделие упаковано согласно требованиям технических условий производителя.

Дата выпуска	(число, месяц, год) См. также последние 4 цифры серийного номера (в формате ммгг)
--------------	--

Гарантийный талон

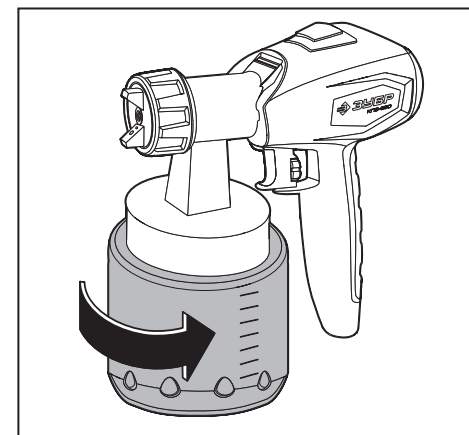
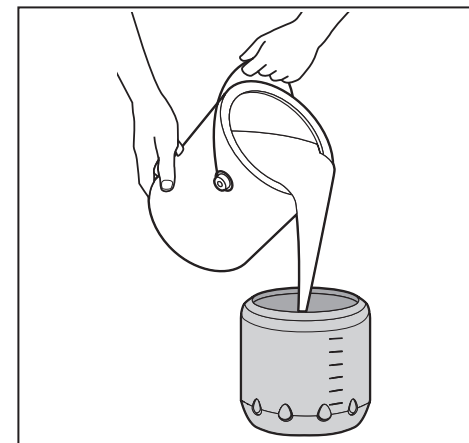
Изделие			
Модель		№ изделия	
Торговая организация	М.П.		
Дата продажи			

▲ ВНИМАНИЕ

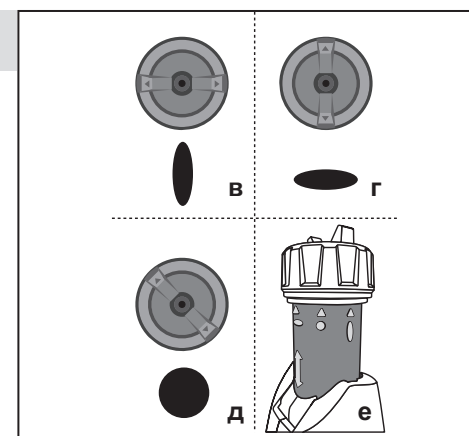
При покупке изделия требуйте у продавца проверки надлежащего качества и комплектности, а также правильного заполнения гарантийного талона. С условиями гарантии и проведения гарантийного обслуживания ознакомлен и согласен. Изделие получено в исправном состоянии и полностью укомплектовано. Претензий к внешнему виду не имею.

Подпись покупателя	
--------------------	--

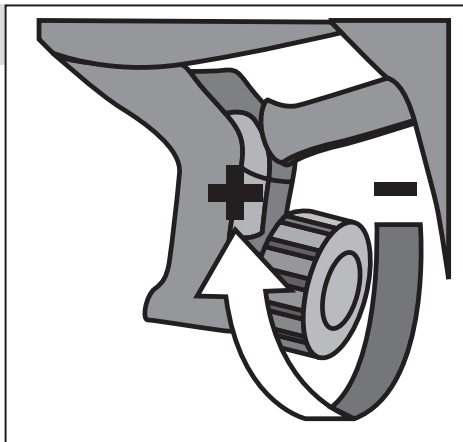
Для обращения в гарантийную мастерскую необходимо предъявить изделие и правильно заполненный гарантийный талон.



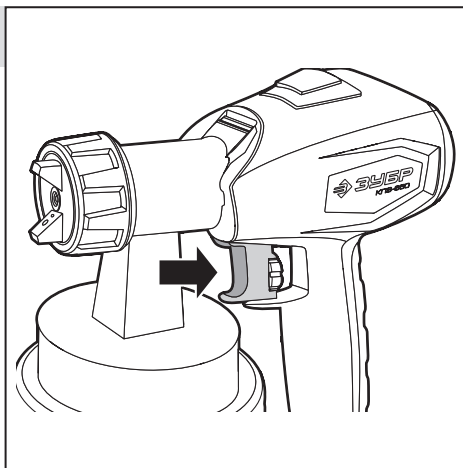
5. Регулировка формы струи



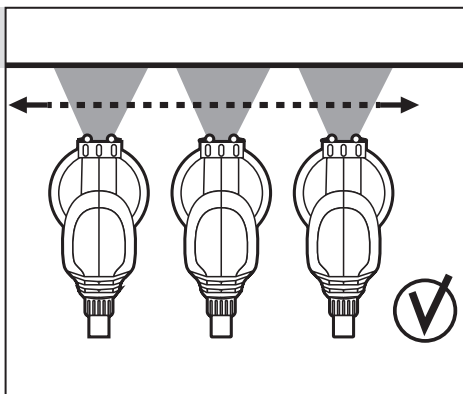
6. Регулировка расхода материала



7. Включение изделия

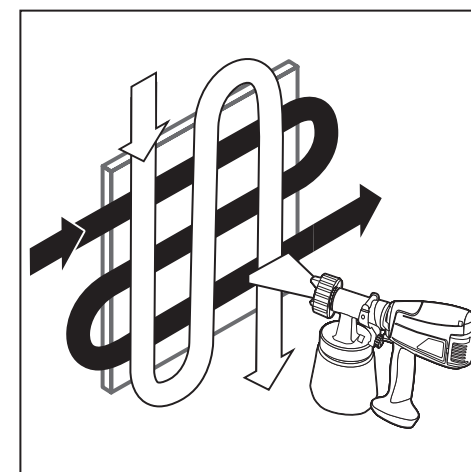
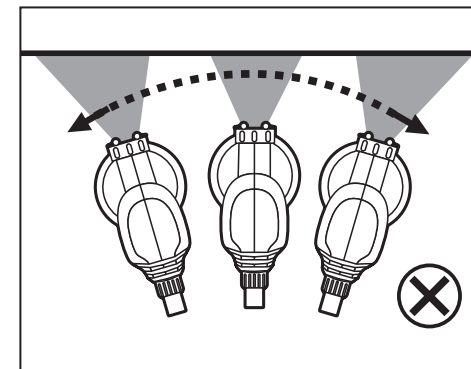


8. Работа с изделием

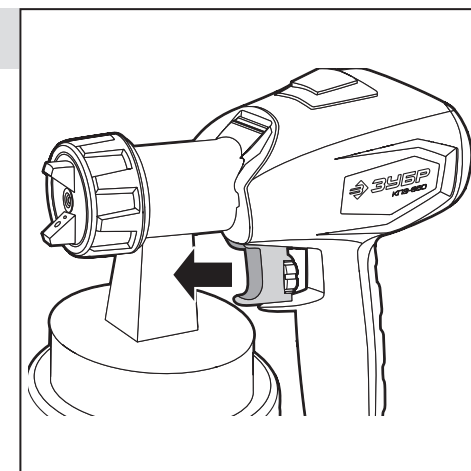


ВОЗМОЖНЫЕ НЕИСПРАВНОСТИ И МЕТОДЫ ИХ УСТРАНЕНИЯ

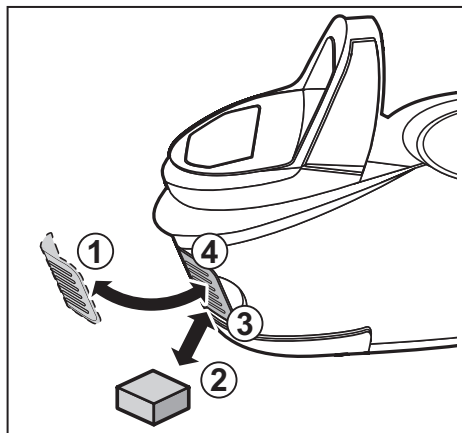
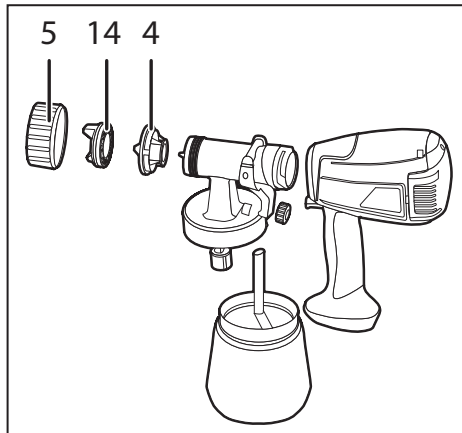
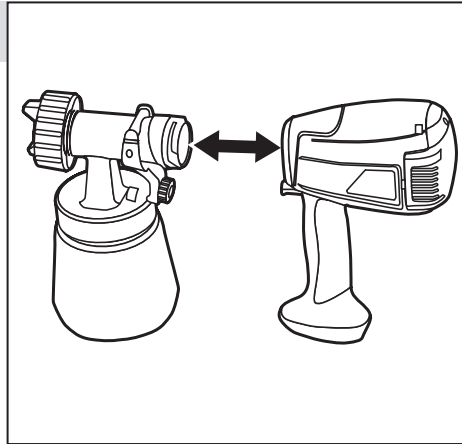
Неисправность	Возможная причина	Действия по устранению
Изделие не включается	Нет напряжения в сети	Проверьте напряжение сети
	Полный износ щеток	Обратитесь в сервисный центр для замены
	Неисправен выключатель	Обратитесь в сервисный центр для ремонта или замены
	Неисправен двигатель	Обратитесь в сервисный центр для ремонта или замены
Изделие не обеспечивает достаточную производительность (расход материала)	Низкое напряжение сети	Проверьте напряжение в сети
	Повышенная вязкость материала	Разбавьте материал (см. Подготовка к работе)
	Засорение магистрали или сопла	Очистите магистраль или сопло (см. Порядок работы)
Изделие остановилось при работе	Износ щеток	Обратитесь в сервисный центр для замены
	Пропало напряжение сети	Проверьте напряжение в сети
	Обрыв электрической цепи	Обратитесь в сервисный центр для ремонта или замены
Результат распыления неудовлетворительный	Повышенная вязкость материала, сгустки, посторонние включения	Разбавьте материал (см. Подготовка к работе). Тщательно перемешайте
	Недостаточный/избыточный расход материала	Отрегулируйте расход (см. Подготовка к работе)
	Повышенная/недостаточная скорость ведения изделия	Определите оптимальную скорость (см. Подготовка к работе)
	Засорение магистрали или сопла	Очистите магистраль или сопло (см. Порядок работы)
	Недостаточная производительность компрессора	См. «Изделие не обеспечивает достаточную производительность (расход материала)»
	Негерметичность: <ul style="list-style-type: none"> ■ недокручена емкость; ■ повреждение прокладки; ■ трещина в сопле, всасывающем патрубке, емкости 	Устраните негерметичность, замените поврежденную деталь



9. Выключение изделия



10. Очистка после использования



Перечень рекомендуемых средств защиты

Средство защиты	Изображение	Артикул	Наименование	Примечание
Респиратор		ЗУБР 11127-Н2	Респиратор с 1-м сменным фильтром	Фильтр А1 (от органических газов и паров)
		ЗУБР 11129-Н3	Респиратор с 2-мя сменными фильтрами	Фильтр А1 (от органических газов и паров)
		ЗУБР 11162	Респиратор противоаэрозольный конический с клапаном	Класс защиты FFP2 (защита от мелкодисперсных аэрозолей)
Очки		ЗУБР 110235	Очки защитные закрытого типа	Ацетатная химостойкая линза. Классы защиты 3, 4, 5 (см. на изделии)
		ЗУБР 110237		Поликарбонатная линза. Классы защиты 3, 4, 5 (см. на изделии)
		ЗУБР 110242		ПВХ линза. Классы защиты 3, 4, 5 (см. на изделии)
		ЗУБР 110244		Поликарбонатная линза. Класс защиты 3, 4, 5 (см. на изделии)
Перчатки		ЗУБР 11250-xx	Перчатки латексные	Защита от моющих средств, спиртосодержащих жидкостей, масел и жиров
		ЗУБР 11260-xx	Перчатки рабочие с латексным покрытием	

ных данных, запрашиваемых в процессе регистрации. Сроки гарантии на конкретную модель инструмента можно проверить на сайте производителя по адресу zubr.ru.

4) Гарантия не распространяется на:

а) Детали, подверженные рабочему и другим видам естественного износа, а также на неисправности инструмента, вызванные этими видами износа. А также на инструмент, имеющий полную выработку ресурса, сильное внешнее или внутреннее загрязнение.

б) Неисправности инструмента, вызванные несоблюдением Инструкции по эксплуатации или произошедшие вследствие использования инструмента не по назначению, во время использования в условиях окружающей среды, выходящих за пределы указанных в Инструкции по эксплуатации, ненадлежащих производственных условиях, вследствие перегрузок или недостаточного, ненадлежащего технического обслуживания или ухода. К безусловным признакам перегрузки изделия относятся, помимо прочего: появление цветов побежалости, одновременный выход из строя ротора и статора, деформация или оплавление деталей и узлов изделия, потемнение или обугливание проводов электродвигателя под действием высокой температуры.

в) При использовании изделия в условиях высокой интенсивности работ и сверхтяжелых нагрузок.

г) На профилактическое и техническое обслуживание инструмента, например: смазку, промывку.

д) Неисправности инструмента вследствие использования принадлежностей, сопутствующих и запасных частей, которые не являются оригинальными принадлежностями/частями **ЗУБР**.

е) На механические повреждения (трещины, сколы и т. д.) и повреждения, вызванные воздействием агрессивных сред, высокой влажности и высоких температур, попаданием инородных предметов в вентиляционные отверстия инструмента, а также повреждения, наступившие вследствие неправильного хранения и коррозии металлических частей.

ж) Принадлежности, быстроизнашивающиеся части и расходные материалы, вышедшие из строя вследствие нормального износа, такие как: приводные ремни, аккумуляторные блоки, стволы, направляющие ролики, защитные ко-

жухи, цанги, патроны, подошвы, пильные цепи, пильные шины, звездочки, шины, угольные щетки, ножи, пилки, абразивы, сверла, буры, леска для триммера и т. п.

з) Инструмент, в конструкцию которого были внесены изменения или дополнения.

и) Незначительное отклонение от заявленных свойств инструмента, не влияющее на его ценность и возможность использования по назначению.

к) На инструмент, вскрывавшийся или ремонтировавшийся в течение гарантийного срока вне авторизованных сервисных центров. Полный актуальный список авторизованных сервисных центров смотрите на сайте zubr.ru.

5) Устранение неисправностей, признанных нами как гарантийный случай, осуществляется на выбор компании **ЗУБР** посредством ремонта или замены неисправного инструмента на новый (возможно и на модель следующего поколения). Замененные инструменты и детали переходят в собственность компании.

6) Гарантийные претензии принимаются в течение гарантийного срока. Для этого предъявите или отправьте неисправный инструмент в указанный в документации (актуальный список сервисных центров смотрите на сайте zubr.ru) сервисный центр, приложив заполненный гарантийный талон, подтверждающий дату покупки товара и его наименование.

Инструмент, переданный дилеру или в сервисный центр в частично или полностью разобранном виде, под действие гарантии не подпадает. Все риски по передаче и пересылке инструмента дилеру или в сервисный центр несет владелец инструмента.

7) Другие претензии, кроме упомянутого права на бесплатное устранение недостатков инструмента, под действие нашей гарантии не подпадают.

8) После гарантийного ремонта на условиях расширенной гарантии, срок расширенной гарантии инструмента не продлевается и не возобновляется.

9) Для всех электроинструментов обязательно регулярное техническое обслуживание. Периодичность ТО равна сроку службы комплекта угольных щеток.

10) Срок службы изделия составляет 5 лет.

Технические характеристики

Артикул	КПЭ-650	КПЭ-750
Номинальное напряжение питания, В	230~	230~
Частота, Гц	50	50
Номинальная потребляемая мощность, Вт	650	750
Максимальная производительность, мл/мин	700	800
Максимальная вязкость расходного материала, DIN (сек)	60	100
Диаметр сопла, мм	1.8	2.6
Емкость бака, мл	800	800
Регулируемая форма факела	есть	есть
Тип изделия	технически сложное	технически сложное
Уровень звукового давления 1_ра (к=3), дБ	–	–
Уровень звуковой мощности Lwa (к=3), дБ	–	–
Уровень вибрации (к=1,5), м/с ²	–	–
Класс безопасности по ГОСТ 12.2.007.0-75	II	II
Масса изделия, кг	1.3	1.4
Масса в упаковке, кг	1.5	1.7
Назначенный срок службы, лет	5	5
Назначенный срок хранения, лет	7	7

Комплект поставки	КПЭ-650	КПЭ-750
Компрессор	1 шт.	1 шт.
Распылитель	1 шт.	1 шт.
Шланг	1 шт.	1 шт.
Ремень для переноски	1 шт.	–
Стакан для измерения вязкости	1 шт.	1 шт.
Инструкции по безопасности	1 экз.	1 экз.
Руководство по эксплуатации	1 экз.	1 экз.

Таблица вязкости

Распыляемый материал	Рекомендуемая вязкость
Пластинчатые и латексные краски	24–28 сек.
Лаки, олифа	20–25 сек.
Масляные краски	18–22 сек.
Эмалевая краска	18–22 сек.

▲ ВНИМАНИЕ

Убедитесь, что на изделии и комплекте принадлежностей отсутствуют повреждения, которые могли возникнуть при транспортировании.

Назначение и область применения

Краскопульт электрический **ЗУБР** предназначен для нанесения красок, лаков соответствующей вязкости на различные поверхности.

Внимательно изучите настоящее руководство по эксплуатации, в том числе Приложение «Общие правила техники безопасности». Только так Вы сможете научиться правильно обращаться с изделием и избежать ошибок и опасных ситуаций.

Изделие предназначено для использования в районах с умеренным климатом с характерной температурой от +5 до +40 °С, относительной влажностью воздуха не более 80%, отсутствием прямого воздействия атмосферных осадков и чрезмерной запыленности воздуха.

Изделие соответствует требованиям:

- ТР ТС 004/2011 «О безопасности низковольтного оборудования»;
- ТР ТС 020/2011 «Электromагнитная совместимость технических средств»;
- ТР ТС 010/2011 «О безопасности машин и оборудования»;
- ТР ЕАЭС 037/2016.

Настоящее руководство содержит самые полные сведения и требования, необходимые и достаточные для надежной, эффективной и безопасной эксплуатации изделия.

В связи с продолжением работы по усовершенствованию изделия, изготовитель оставляет за собой право вносить в его конструкцию незначительные изменения, не отраженные в настоящем руководстве и не влияющие на эффективную и безопасную работу изделия.

К эксплуатации изделия допускаются только лица, достигшие совершеннолетия; имеющие навыки и/или представление о принципах работы и оперирования изделием; находящиеся в трезвом состоянии; не под действием лекарств, вызывающих сонливость и/или снижение концентрации внимания; не имеющие заболеваний, вызывающих подобные состояния, а также иных противопоказаний для работы с машинами.

Все ремонтные работы должны проводиться только квалифицированными специалистами сервисных центров, с использованием оригинальных запасных частей ЗУБР.

Инструкции по применению

Система HVLP (большой объем, низкое давление) – наиболее современная, экономичная и экологичная система нанесения ЛКМ методом распыления. В отличие от систем распыления высоким давлением, она обеспечивает распыление материала большим объемом, а не давлением, воздуха (при более низком давлении). Это способствует:

- увеличению производительности;
- экономии материала благодаря более высокому проценту переноса ЛКМ на окрашиваемую поверхность;
- низким потерям на туманообразование и «отбой» краски от поверхности;
- возможности окраски поверхности любой конфигурации из любого материала;
- подсушиванию нанесенного материала опускающимся вдоль стены воздухом.

Для создания потока большого объема воздуха в изделие встроен компрессор. Выработываемый им воздух нагнетается в бачок и выдавливает ЛКМ через сопло.

Подготовка к работе

Подготовка распыляемого материала (рис. 1)

Таблица вязкости

Распыляемый материал	Рекомендуемая вязкость
Пластичатые и латексные краски	24–28 сек.
Лаки, олифа	20–25 сек.
Масляные краски	18–22 сек.
Эмалевая краска	18–22 сек.

Приготовьте распыляемый материал (краску, лак). Перед заправкой расходной емкости проверьте вязкость материала, для чего:

нить ее, обратитесь в специализированный сервисный центр. Заключение о предельном состоянии изделия или его частей сервисный центр выдает в форме соответствующего Акта.

Условия транспортирования, хранения и утилизации

Хранить в чистом виде, со снятым сменным инструментом, в сухом проветриваемом помещении, при температуре от 0 до +40 °С, вдали от источников тепла. Не допускать воздействия: прямых солнечных лучей, механических, химических факторов, влаги, агрессивных жидкостей, резких перепадов температуры и влажности.

Специальных мер консервации не требует.

Транспортировка должна осуществляться в фирменной упаковке производителя, при температуре от -20 до +40 °С. При транспортировке недопустимо воздействие: прямых солнечных лучей, механических и химических факторов, влаги, агрессивных жидкостей, резких перепадов температуры и влажности, нарушение целостности упаковки.

Отслужившее срок службы изделие, дополнительные принадлежности и упаковку следует экологически чисто утилизировать.

Гарантийные обязательства

Мы постоянно заботимся об улучшении качества обслуживания наших потребителей, поэтому, если у Вас возникли нарекания на качество и сроки проведения гарантийного ремонта, пожалуйста, сообщите об этом в службу поддержки **ЗУБР** по электронной почте на адрес: zubr@zubr.ru.

Данная гарантия не ограничивает право покупателя на претензии, вытекающие из договора купли-продажи, а также не ограничивает законные права потребителей.

Мы предоставляем гарантию на инструменты **ЗУБР** на следующих условиях:

1) Гарантия предоставляется в соответствии с нижеперечисленными условиями путем бес-

платного устранения неисправностей инструмента в течение установленного гарантийного срока, которые доказано обусловлены дефектами материала или изготовления.

2) Гарантийный срок начинается со дня покупки инструмента первым владельцем.

3) Срок и условия гарантии зависят от серии и артикула инструмента, просим Вас внимательно ознакомиться с условиями гарантии на момент покупки.

Базовая гарантия

Гарантийный срок составляет 36 месяцев со дня продажи. На серию **МАСТЕР** (основной цвет корпуса серый) устанавливается базовая гарантия сроком 3 года, при условии только бытового применения. В случае профессионального использования инструмента серии **МАСТЕР** базовая гарантия устанавливается 1 год с даты продажи.

На серию **ПРОФЕССИОНАЛ** (основной цвет корпуса синий) устанавливается базовая гарантия сроком 3 года. Для серии **ПРОФЕССИОНАЛ** разрешается эксплуатация в профессиональных целях, за исключением сверхвысоких нагрузок или тяжелых внешних условий эксплуатации, превышающих нормы, указанные в «Инструкции по эксплуатации».

Расширенная гарантия

На серию **МАСТЕР** устанавливается расширенная гарантия сроком на 5 лет. Расширенная гарантия предоставляется только при условии бытового применения и регистрации на сайте zubr.ru.

На серию **ПРОФЕССИОНАЛ** устанавливается расширенная гарантия 5 лет при условии регистрации на сайте zubr.ru. Для серии **ПРОФЕССИОНАЛ** разрешается эксплуатация в профессиональных целях, за исключением сверхвысоких нагрузок или тяжелых внешних условий эксплуатации, превышающих нормы, указанные в «Инструкции по эксплуатации».

Расширенная гарантия предоставляется только при условии, если владелец регистрирует инструмент на сайте производителя по адресу zubr.ru в разделе «Сервис» в течение 4 недель с момента покупки. Регистрация расширенной гарантии возможна только после подтверждения покупателем согласия на обработку персональ-

- не используйте поврежденные сопла, допускающие утечку материала;
- не производите никаких работ по обслуживанию изделия или замене вышедших из строя частей, не отключив его от сети.

Данное изделие предназначено для работы только с вышеуказанными материалами.

НЕ ИСПОЛЬЗУЙТЕ изделие для распыления других жидкостей (моющих средств, технических жидкостей, легковоспламеняющихся составов, агрессивных растворов и др.), в том числе горючих с температурой воспламенения менее 21 °С, а также жидкостей, свойства которых Вам неизвестны.

Для разведения материала используйте **ТОЛЬКО** рекомендованные растворители. Использование неподходящего растворителя может привести к порче материала, образованию взрывоопасной или сильногорючей смеси с возможностью самовоспламенения, вступлению перемешиваемых частей в реакцию с образованием едкого дыма и т. п.

НЕ ОСТАВЛЯЙТЕ легковоспламеняющиеся материалы незакрытыми после использования (разведения, заправки, по окончании работы) – это может привести к самовоспламенению.

НЕ РАБОТАЙТЕ в помещениях с повышенной температурой, вблизи раскаленных предметов и источников открытого огня.

НЕ КУРИТЕ во время приготовления материала, заправки емкости и работы.

ВСЕГДА используйте средства защиты (стр. 19). Распыляемые материалы образуют облако вокруг оператора и могут вызвать поражения открытых частей тела и органов дыхания.

Обеспечьте свою безопасность при распылении чистого растворителя (может быть горючим, едким для открытых частей тела или его пары опасны для дыхания).

Следите за исправным состоянием изделия. В случае появления подозрительных запахов, дыма, огня, искр следует выключить аппарат, отключить его от сети и обратиться в специализированный сервисный центр.

Если Вам что-то показалось ненормальным в работе изделия, немедленно прекратите его эксплуатацию.

Доводим до Вашего сведения, что критерием предельного состояния является одно из следующих событий (в том числе любое их сочетание):

- достижение времени непосредственной эксплуатации изделия, характеризующегося выработкой 3 (трех) комплектов угольных щеток. Указанное время эксплуатации приводит к значительному (вплоть до критического) износу движущихся деталей (коллектор ротора);
- явное, осязаемое нарушение нормальной работы изделия: утечка материала из корпуса / бачка / сопла, перебои выходного факела, существенное снижение заявленных технических характеристик (расход материала, воздушный поток), повышенные шум и вибрация, чрезмерный нагрев корпуса и/или узлов и т. п.;
- подвижность доступных закрепленных узлов/деталей.

▲ ВНИМАНИЕ

Запрещается дальнейшая эксплуатация изделий при выявлении следующих признаков (критические отказы, при достижении которых необходимо прекратить работу изделия и отключить его от сети):

- любое повреждение изоляции и/или жил сетевого кабеля;
- любое нарушение прочности и/или целостности корпуса;
- невозможность установки/фиксации отсоединяемой части (сопла, бачка, распылителя);
- нарушение электрической изоляции изделия (биение током от изделия);
- невключение изделия при нажатии выключателя;
- натужный гул или писк при нажатии выключателя, не сопровождающийся работой изделия;
- отказ одной или нескольких функций (регулировка расхода);
- появление дыма или запаха гари.

В силу технической сложности изделия, иные критерии предельных состояний не могут быть определены пользователем самостоятельно. В случае обнаружения любой из указанных, а также иной явной или предполагаемой неисправности немедленно прекратите эксплуатацию изделия и обратитесь к разделу «Возможные неисправности и методы их устранения» настоящего Руководства. Если неисправности в перечне не оказались или Вы не смогли уstra-

- тщательно перемешайте приготовленный материал;
- наберите полный стакан **9** материала;
- засекийте время до обрыва струи (полного вытекания материала). Полученное время (в секундах) и есть вязкость материала;
- с помощью таблицы вязкости определите рекомендуемую вязкость применяемого материала.

При необходимости, разбавьте распыляемый материал (разбавитель – в соответствии с инструкцией по разведению данного материала):

- добавьте в материал разбавитель в соотношении 10% от объема материала;
- тщательно размешайте раствор;
- проверьте вязкость еще раз.

При недостаточной вязкости повторите вышеуказанные операции до соответствия данным таблицы.

Тщательно перемешивайте материалы перед использованием. Во избежание неудовлетворительного результата и возможности повреждения изделия НЕ ИСПОЛЬЗУЙТЕ материалы, содержащие посторонние включения, а также неразмешанные сгустки.

Сборка изделия (рис. 2)

Соедините шлангом **1** разъемы распылителя и компрессора, плотно вставив штуцеры в разъемы.

Регулировка подающей трубки (рис. 3)

В зависимости от способа ведения (вверх-вниз или вправо-влево) поверните подающую трубку распылителя:

- снимите емкость **6**, отвернув ее против часовой стрелки;
- при необходимости окрашивания с наклоном изделия ниже линии горизонта, поверните трубку изогнутой частью вперед (рис. а);
- при необходимости окрашивания с наклоном изделия выше линии горизонта, поверните трубку изогнутой частью назад (рис. б);
- навинтите бачок обратно на изделие.

Заправка расходной емкости (рис. 4)

Заправьте емкость **6** приготовленным материалом:

- отверните емкость;
- заполните его приготовленным материалом;

- очистите бачок, особенно резьбовую часть, от потеков краски;
- плотно накрутите бачок на распылитель.

Регулировка формы струи (рис. 5)

В зависимости от способа ведения (вверх-вниз или вправо-влево) поверните направляющую распыления **14**:

- горизонтально – для формирования вертикального факела при окраске вправо-влево (рис. в);
- вертикально – для формирования горизонтального факела при окраске вверх-вниз (рис. г);
- под углом 45° – для формирования круглого факела при окраске углов, ребер и труднодоступных поверхностей (рис. д).

Регулировка расхода материала (рис. 6)

В зависимости от окрашиваемой поверхности, скорости ведения, необходимой толщины слоя, вязкости материала и иных факторов, вращением регулятора **8** отрегулируйте расход материала:

- вращение в направлении “–” уменьшает расход материала;
- вращение в направлении “+” увеличивает расход материала.

Приготовьтесь к работе:

- очистите окрашиваемую поверхность/предмет от пыли, грязи и иных веществ;
- тщательно укройте поверхности и предметы, не подлежащие окраске, защитным материалом (например, полиэтиленовой пленкой);
- обеспечьте достаточную вентиляцию рабочего места. Пары распыляемых материалов могут быть опасны для органов дыхания и открытых частей тела;
- удалите из зоны работы все источники тепла и открытого огня;
- приготовьте и наденьте средства защиты (очки, респиратор, перчатки, фартук).

ПРИМЕЧАНИЕ! Перечень рекомендуемых средств защиты Вы можете найти на стр. 19.

Перед началом работы на основном материале, проведите пробную окраску. При этом определите необходимую скорость ведения распылителя для равномерной окраски и расход материала,

во избежание, при большой скорости и недостаточном расходе – неравномерного покрытия; а при низкой скорости и избыточном расходе – потеков материала.

Порядок работы

Установите распылитель на расстоянии 25-30 см от окрашиваемой поверхности.

Включение изделия (рис. 7)

Включите изделие, переведя кнопку выключателя **3** в положение «1». Для начала распыления нажмите курок **7**.

ПРИМЕЧАНИЕ! Регулировка расхода материала зависит от степени нажатия на курок. Максимальный расход определяется установкой регулятора **8**.

Работа с изделием (рис. 8)

Начните равномерно вести изделие вдоль окрашиваемой поверхности, держа распылитель строго перпендикулярно ей.

▲ ВНИМАНИЕ

В процессе работы НЕ ОТКЛОНЯЙТЕ изделие от перпендикулярного положения.

При работе с изделием придерживайтесь следующих рекомендаций:

- старайтесь поддерживать постоянную скорость ведения, не задерживайтесь долго на одном месте окрашиваемой поверхности;
- ведение изделия вдоль окрашиваемой поверхности осуществляйте непрерывной зигзагообразной линией в направлении, соответствующем установленному факелу: горизонтально – при вертикальном факеле; вертикально – при горизонтальном;
- для равномерности покрытия делайте небольшой нахлест между соседними линиями;
- по возможности, не прерывайте и не начинайте работу с середины поверхности. Доводите начатую линию до конца;
- во избежание наплывов, делайте перерыв между повторным окрашиванием поверхности (особенно вертикальной), достаточный для высыхания предыдущего слоя.

Выключение изделия (рис. 9)

По окончании работы отпустите курок **7** и выключите изделие, переведя клавишу выключателя **3** в положение «0». Отключите изделие от сети.

Техническое обслуживание

▲ ВНИМАНИЕ

Все работы по техническому обслуживанию должны проводиться при отключенном от сети кабеле.

Периодическое обслуживание

Очистка изделия (рис. 10)

При перерывах в работе до 4-х часов промывать изделие не надо (кроме случая, когда распылялся 2-компонентный лак – изделие следует промыть **НЕЗАМЕДЛИТЕЛЬНО**).

▲ ВНИМАНИЕ

ВСЕГДА промывайте изделие НЕПОСРЕДСТВЕННО ПОСЛЕ КАЖДОГО использования. Невыполнение этого требования может привести к закупориванию магистралей и сопла.

Для очистки изделия:

1. Дайте стечь жидкости обратно в емкость, для чего кратковременно отверните емкость или нажмите курок выключателя;
2. нажмите кнопку **10** и тянущим усилием в разные стороны разъедините части изделия;
3. снимите емкость **6** и слейте неиспользованный материал в подходящую емкость;
4. очистите предварительно емкость и всасывающую трубку от остатков материала с помощью кисточки или чистой сухой ветоши;
5. налейте в емкость воду или тот же растворитель, которым Вы разводили используемый материал, установите емкость, соберите изделие обратно и включите в работу до полной очистки выходной струи от распыляемого материала;

▲ ВНИМАНИЕ

Не направляйте изделие на окрашенную поверхность и на легкоповреждаемые материалы. Обеспечьте свою безопасность при распылении чистого растворителя (может быть горючим, едким для открытых частей тела или его пары небезопасны для дыхания).

6. выключите изделие и отключите его от сети;
7. снимите емкость **6** и всасывающую трубку с уплотнительной прокладкой;

8. разъедините части изделия и тщательно очистите все наружные поверхности с помощью влажной ветоши;

9. открутите гайку **5**, снимите детали **14** и **4** и тщательно очистите их с помощью кисточки или промойте растворителем. Дайте высохнуть;

▲ ВНИМАНИЕ

Не очищайте никакие части изделия (прокладки, сопла, мембраны и т. д.) с помощью металлических предметов. Все элементы устойчивы только к растворителям в небольших количествах. НЕ ОЧИЩАЙТЕ указанные части ДЛИТЕЛЬНОМ ПОГРУЖЕНИЕМ в растворитель.

10. снимите крышку компрессора и извлеките воздушный(е) фильтр(ы). Очистите его (их) сжатым воздухом или промойте в воде. Дайте высохнуть перед установкой обратно.

Соберите изделие в обратном порядке.

ПРИМЕЧАНИЕ! При установке сопла **4** обратно обеспечьте совпадение выступа в посадочном гнезде и ответного паза в корпусе.

Иное обслуживание

После каждого использования **ОБЯЗАТЕЛЬНО** очищайте изделие в соответствии с разделом Периодическое обслуживание.

Периодически очищайте от грязи и пыли корпус изделия и кабель, вентиляционные отверстия.

Изделие не требует другого специального обслуживания.

Все иные, в том числе ремонтные, работы должны проводиться только квалифицированными специалистами сервисных центров, с использованием оригинальных запасных частей **ЗУБР**.

Рекомендации по эксплуатации

Убедитесь, что напряжение Вашей сети соответствует номинальному напряжению изделия.

Перед началом работы осмотрите и визуально проверьте изделие, кабель и сопло на отсутствие видимых механических повреждений.

Включайте изделие в сеть только тогда, когда Вы готовы к работе.

Перед первым использованием или после долгого перерыва включите изделие без заправки материалом и дайте ему поработать 5-10 секунд. Если в это время Вы услышите посторонний шум, почувствуете повышенную вибрацию или запах гари, выключите изделие, отсоедините кабель питания от сети и установите причину этого явления. Не включайте изделие, прежде чем будет найдена и устранена причина неисправности.

ВСЕГДА используйте средства защиты (стр. 19). Распыляемые материалы образуют облако вокруг оператора и могут вызвать поражения открытых частей тела и органов дыхания.

Во избежание повреждения изделия или обрабатываемой заготовки, каждый раз перед включением изделия в сеть проверяйте выключенное положение выключателя **3**.

Для работы рекомендуем использовать соответствующие сменные сопла.

При хранении, разбавлении и нанесении используемого материала строго следуйте рекомендациям производителя.

Регулярно проверяйте состояние сетевого кабеля. Не допускайте повреждения изоляции, загрязнения, чрезмерных тянущих и изгибающих нагрузок.

▲ ВНИМАНИЕ

Поврежденный кабель подлежит немедленной замене в сервисном центре.

Выключайте изделие из сети сразу же по окончании работы.

Выключайте изделие только выключателем **3**. Не выключайте, просто отсоединяя кабель от сети (вынимая вилку из розетки).

Инструкции по безопасности

Выходная струя ЛКМ – потенциально опасна. Во избежание несчастных случаев:

- не направляйте струю на людей, животных или на собственное тело;
- не направляйте струю на электрические розетки, кабели, любые электрические и электронные приборы;
- не подставляйте руки под сопло с целью проверки наличия или давления струи;