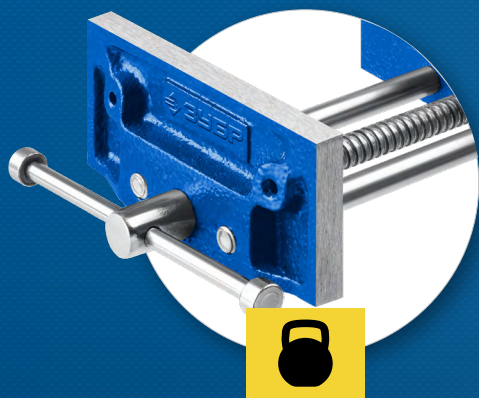


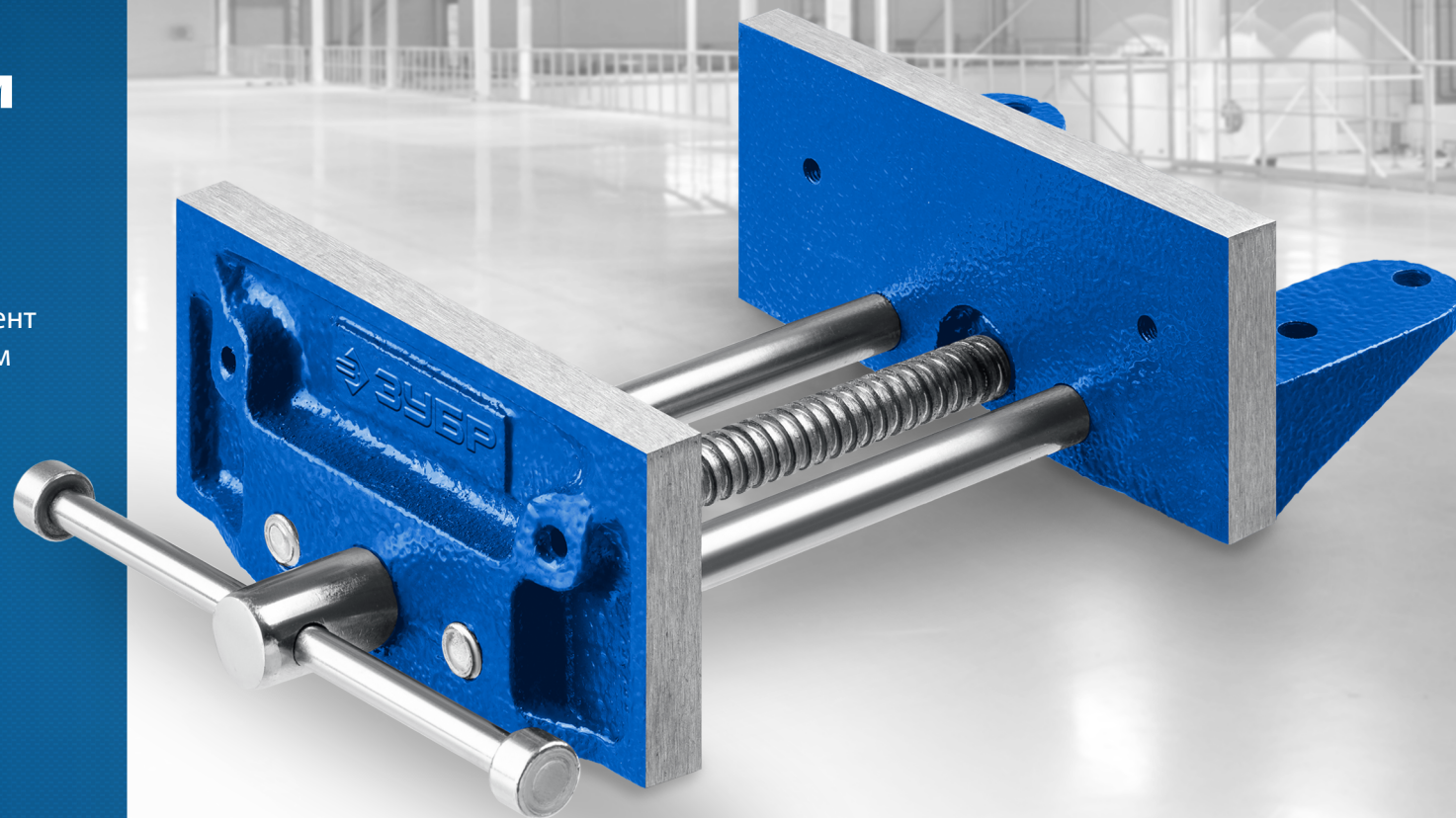


## Столярные тиски *ЭКСПЕРТ*

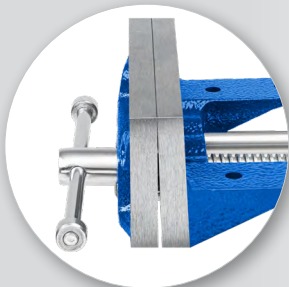
Профессиональный зажимной инструмент  
для столярных работ со стационарным  
креплением к верстаку.



Корпус  
из высококачественного чугуна

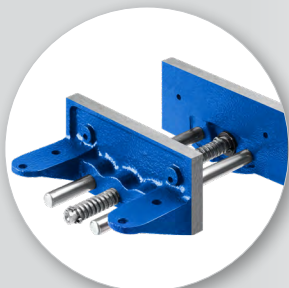


# ТОЧНО и НАДЕЖНО



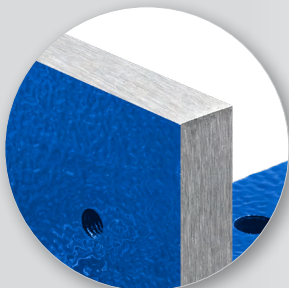
### Губки тисков

имеют положительное схождение (при полном смыкании соприкасаются только сверху) для надежной фиксации заготовок из дерева



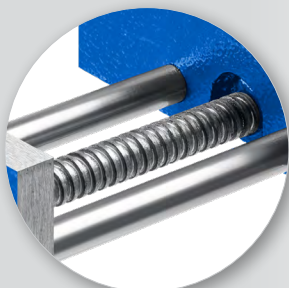
### Плавная работа

винтового механизма благодаря мощным отполированным стальным направляющим



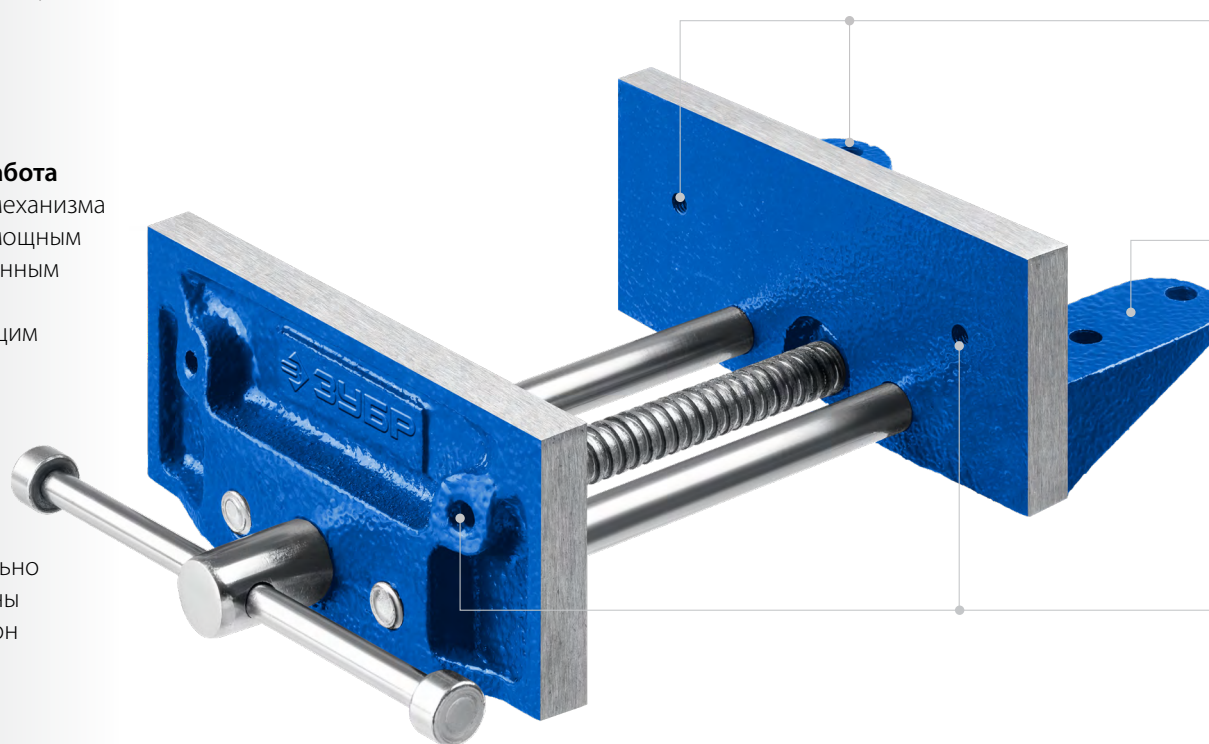
### Губки

дополнительно зашлифованы с трех сторон



### Прочный стальной приводной винт

с мощной трапецеидальной резьбой для продолжительного срока службы тисков



### Фиксация тисков к верстаку

с помощью винтов и гаек в специальные отверстия

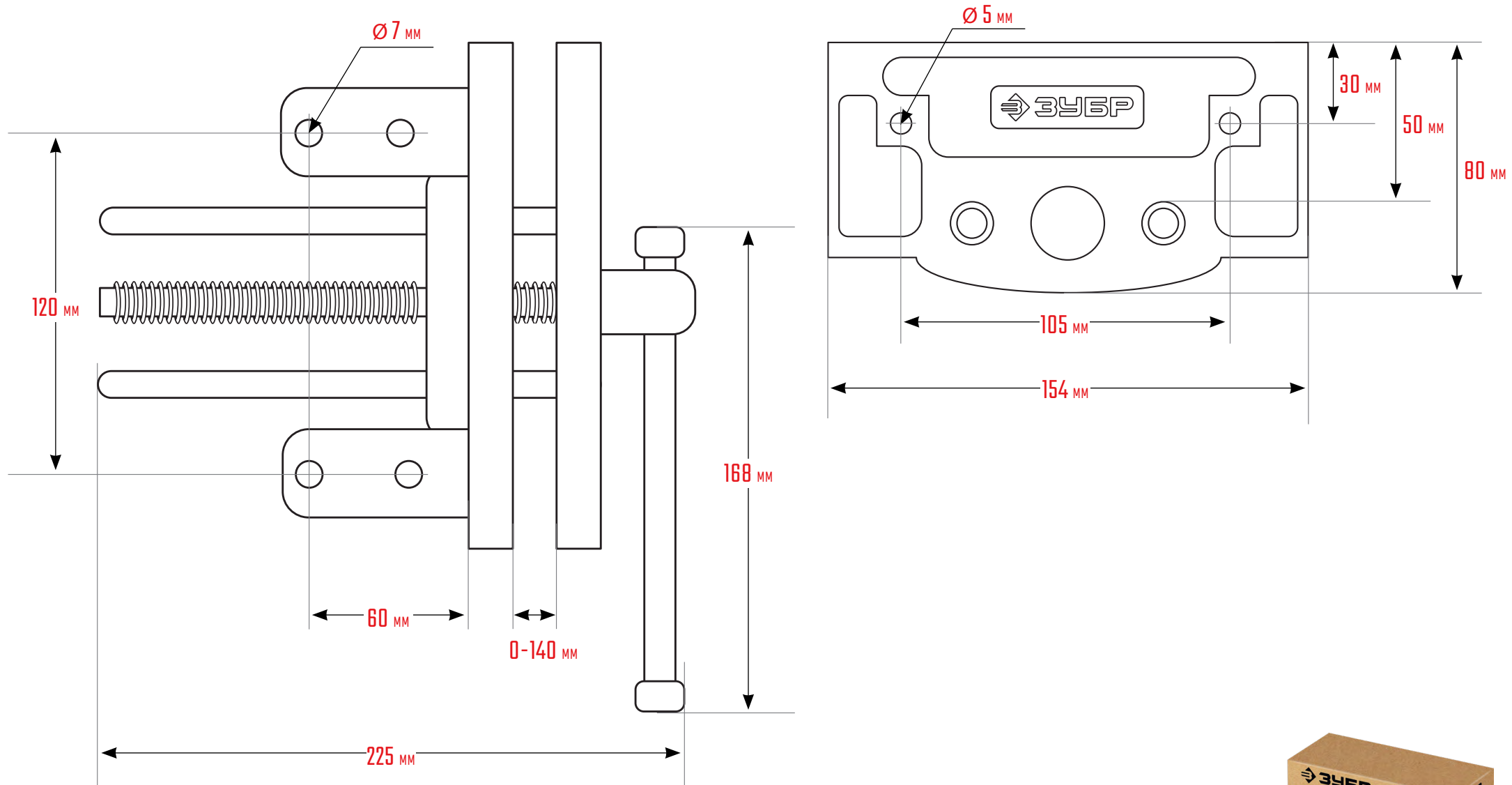
### Увеличенные площадки

для надежного крепления к верстаку

### Отверстия Ø 5 мм

в губках (на неподвижной части с резьбой М6) для крепления накладок при деликатной работе и работе с древесиной мягких пород





Тип упаковки:  
картонная коробка

Ширина губок, мм	Рабочий ход, мм	Материал корпуса	Поворотное основание	Вес, кг	Артикул
150	140	чугун	—	2.7	32730