



Информация о модели
на официальном сайте ЗУБР:



CA-160K



CA-190K



CA-220K



CA-250K



АО «ЗУБР ОВК» РОССИЯ, 141002, Московская область, г. Мытищи 2, а/я 36

Производитель оставляет за собой право вносить изменения в характеристики изделия без предварительного уведомления.
Приведенные иллюстрации не являются обязательными. Ответственность за опечатки исключается.

Сварочный аппарат инверторный

CA-160K

CA-220K

CA-190K

CA-250K

Уважаемый покупатель!

При покупке изделия:

- требуйте проверки его исправности путем пробного включения, а также комплектности согласно комплекту поставки, приведенному в соответствующем разделе;
- убедитесь, что гарантийный талон оформлен должным образом и содержит серийный номер изделия, дату продажи, штамп магазина и подпись продавца.

Перед первым включением внимательно изучите настоящее руководство по эксплуатации и строго выполняйте содержащиеся в нем требования. Только так Вы сможете научиться правильно обращаться с изделием и избежать ошибок и опасных ситуаций. Храните данное руководство в течение всего срока службы изделия.

Помните! Изделие является источником повышенной травматической опасности.

⚠ ВНИМАНИЕ

ПРОЧИТЕ РУКОВОДСТВО И НЕ НАЧИНАЙТЕ РАБОТУ С ИЗДЕЛИЕМ, ПОКА ВЫ НЕ ОЗНАКОМИТЕСЬ С НАСТОЯЩИМИ ПРЕДУПРЕЖДЕНИЯМИ.

Отдельные узлы изделия во время работы нагреваются и прикосновение к ним может вызвать ожог.

Сварочный дым, образующийся в процессе сварки вреден для здоровья. Во время сварочных работ необходимо обеспечить достаточный воздухообмен или установить вытяжку для удаления сварочного дыма.

Во избежание пожара удалите все легковоспламеняющиеся материалы из зоны проведения сварочных работ, так как искры и горячий металл разлетаются на расстояние до 10 м.

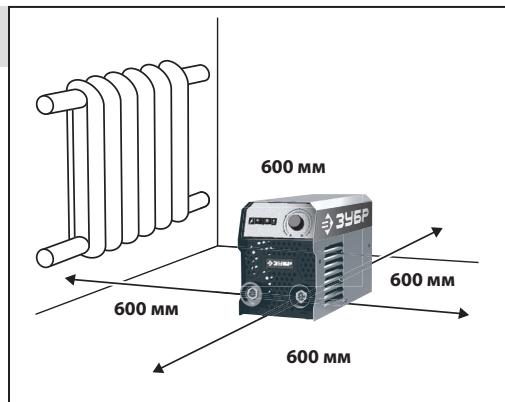
Не допускайте попадания брызг на одежду и тело. Во время проведения сварочных работ обязательно используйте специальную одежду и перчатки для защиты.

Излучение от сварочной дуги может повредить глаза. Обязательно защищайте глаза, используя сварочную маску/щиток со светофильтром соответствующей степени затемнения.

Адреса производств ОКБ ЗУБР ВОСТОК:
А. Тайвань, Тайчунг, Дали, ул. Хуанхо, 97; Б. КНР, Шанхай, ул. Хонг'чао, 808;
В. КНР, Чжаэцзян, Данту Хай энд Нью Технолоджи Индастри Парк.
Конкретный адрес производства – см. техническую наклейку на изделии.

Инструкции по применению

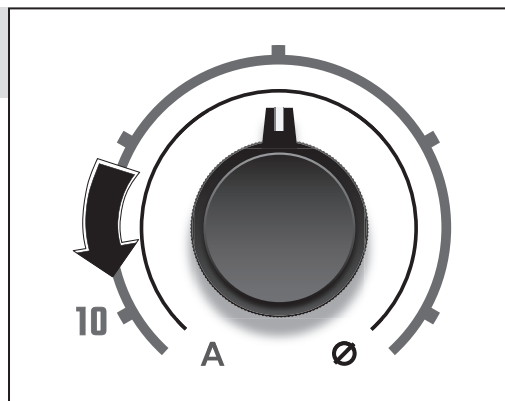
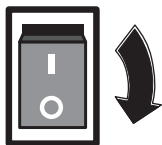
1. Установка изделия



2. Подключение к сети



3. Обеспечение безопасности подготовки к работе



D заполняется сервисным центром
қызмет көрсету органдығымен толтырылады

Дата приёма
Қабылдау уақыты

Дата выдачи
Берілген уақыты

Особые отметки
Айырықша белгілер

М.П.

ОТРИВНОЙ ТАЛОН
ЎЗБЕЛИ ТАЛОН

D

Изделие _____
Құрал _____

Дата продажи _____
Сату уақыты _____

Дата приема _____
Қабылдау уақыты _____

Дата выдачи _____
Берілген уақыты _____

Клиент _____
Тапсырыскер _____

E заполняется сервисным центром
қызмет көрсету органдығымен толтырылады

Дата приёма
Қабылдау уақыты

Дата выдачи
Берілген уақыты

Особые отметки
Айырықша белгілер

М.П.

ОТРИВНОЙ ТАЛОН
ЎЗБЕЛИ ТАЛОН

E

Изделие _____
Құрал _____

Дата продажи _____
Сату уақыты _____

Дата приема _____
Қабылдау уақыты _____

Дата выдачи _____
Берілген уақыты _____

Клиент _____
Тапсырыскер _____

F заполняется сервисным центром
қызмет көрсету органдығымен толтырылады

Дата приёма
Қабылдау уақыты

Дата выдачи
Берілген уақыты

Особые отметки
Айырықша белгілер

М.П.

ОТРИВНОЙ ТАЛОН
ЎЗБЕЛИ ТАЛОН

F

Изделие _____
Құрал _____

Дата продажи _____
Сату уақыты _____

Дата приема _____
Қабылдау уақыты _____

Дата выдачи _____
Берілген уақыты _____

Клиент _____
Тапсырыскер _____

заполняется сервисным центром
қызмет көрсету орталығымен толтырылады

Сервисный центр _____
Қызмет көрсету орталығы

Мастер _____
Шебер _____ фамилия / тегі

Код неисправности _____
Жарамсыздық коды

М.П.
сервисного центра
қызмет көрсету орталығының

заполняется сервисным центром
қызмет көрсету орталығымен толтырылады

Сервисный центр _____
Қызмет көрсету орталығы

Мастер _____
Шебер _____ фамилия / тегі

Код неисправности _____
Жарамсыздық коды

М.П.
сервисного центра
қызмет көрсету орталығының

заполняется сервисным центром
қызмет көрсету орталығымен толтырылады

Сервисный центр _____
Қызмет көрсету орталығы

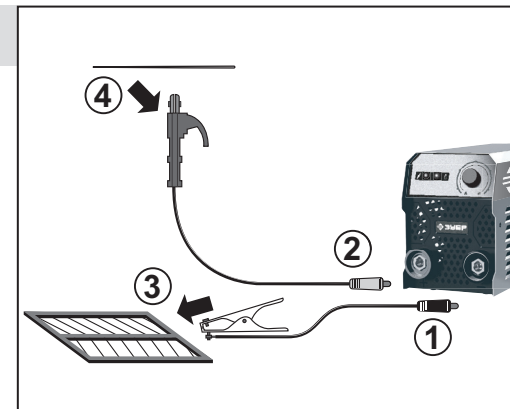
Мастер _____
Шебер _____ фамилия / тегі

Код неисправности _____
Жарамсыздық коды

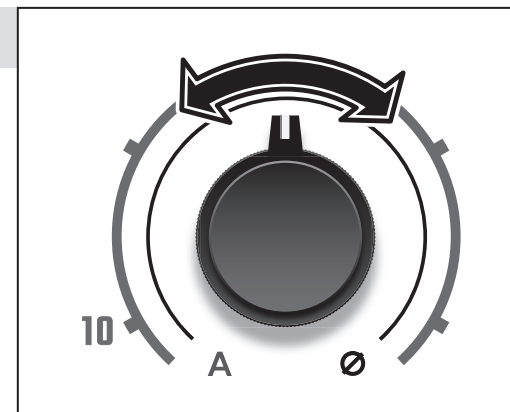
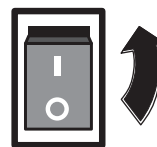
М.П.
сервисного центра
қызмет көрсету орталығының

4. Подготовка изделия к работе

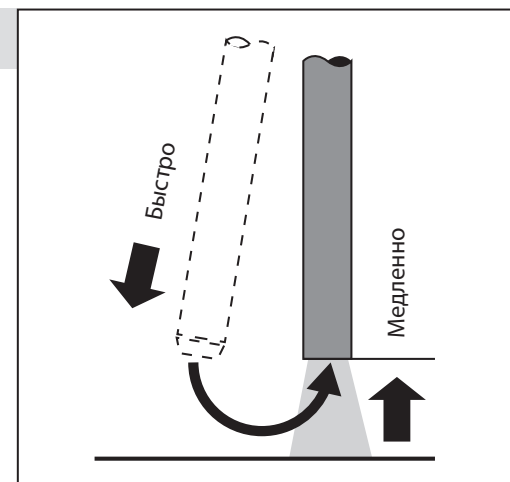
Ø электрода – см. табл. 2



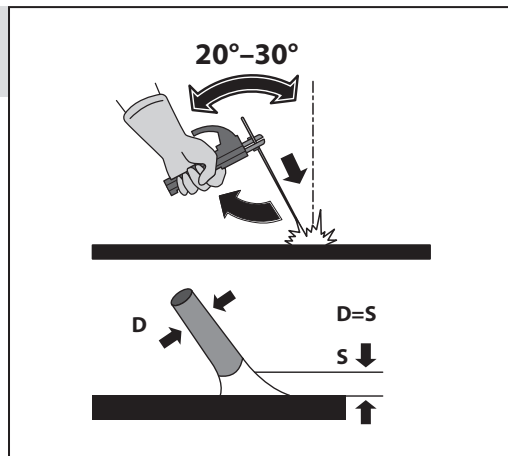
5. Включение изделия



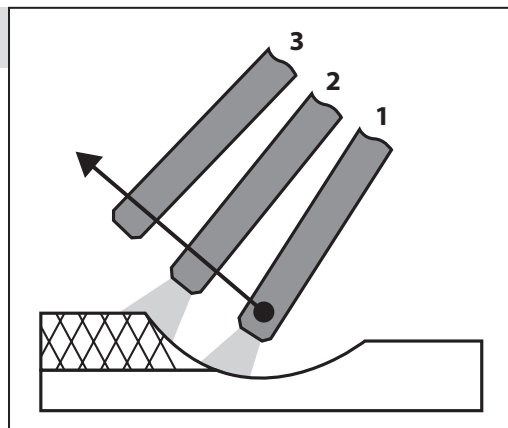
6. Зажигание сварочной дуги



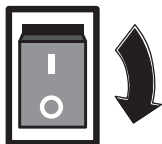
7. Выполнение сварочных работ



8. Обрыв дуги



9. Выключение изделия



А _____
заполняется сервисным центром
казмет қоресту орталығымен толтырылады

Дата приема
Қабылдау уақыты

Дата выдачи
Берілген уақыты

Особые отметки
Айырықша белгілер

М.П.

ОТРИВНОЙ ТАЛОН
ЎЗБЕЛИ ТАЛОН

A

Изделие _____
Құрал _____

Дата продажи _____
Сағу уақыты _____

Дата приема _____
Қабылдау уақыты _____

Дата выдачи _____
Берілген уақыты _____

Клиент _____
Тапсырыскер _____

В _____
заполняется сервисным центром
казмет қоресту орталығымен толтырылады

Дата приема
Қабылдау уақыты

Дата выдачи
Берілген уақыты

Особые отметки
Айырықша белгілер

М.П.

ОТРИВНОЙ ТАЛОН
ЎЗБЕЛИ ТАЛОН

B

Изделие _____
Құрал _____

Дата продажи _____
Сағу уақыты _____

Дата приема _____
Қабылдау уақыты _____

Дата выдачи _____
Берілген уақыты _____

Клиент _____
Тапсырыскер _____

С _____
заполняется сервисным центром
казмет қоресту орталығымен толтырылады

Дата приема
Қабылдау уақыты

Дата выдачи
Берілген уақыты

Особые отметки
Айырықша белгілер

М.П.

ОТРИВНОЙ ТАЛОН
ЎЗБЕЛИ ТАЛОН

C

Изделие _____
Құрал _____

Дата продажи _____
Сағу уақыты _____

Дата приема _____
Қабылдау уақыты _____

Дата выдачи _____
Берілген уақыты _____

Клиент _____
Тапсырыскер _____

Сведения о приемке и упаковке

Изделие изготовлено и принято в соответствии с требованиями технических условий производителя и признано годным к эксплуатации. Изделие упаковано согласно требованиям технических условий производителя.

Дата выпуска	(число, месяц, год) См. также последние 4 цифры серийного номера (в формате ммгг)
--------------	--

Гарантийный талон

Изделие Құрал			
Модель Өрнек		№ изделия Құрал №	
Торговая организация Сауда мекемесі	М.П.		
Дата продажи Сату уақыты			

⚠ ВНИМАНИЕ

При покупке изделия требуйте у продавца проверки надлежащего качества и комплектности, а также правильного заполнения гарантийного талона. С условиями гарантии и проведения гарантийного обслуживания ознакомлен и согласен. Изделие получено в исправном состоянии и полностью укомплектовано. Претензий к внешнему виду не имею.

⚠ НАЗАР АУДАРЫҢЫЗ

Құралды сатып алғанда сатушыдан құралдың қажетті сапасы мен жиынтықтығын тексеруді, сонымен қатар кепілдемелік талон қажетті түрде толтырылғандығына көз жеткізіңіз. Кепілдік шарттары және кепілдікті қызмет көрсетумен таныстым және келістім. Құрал жарамды және толығымен жинақталған күйде қабылданған. Сыртқы көрінісіне наразылық білдірмеймін.

Подпись покупателя Сатып алушы қолы	
--	--

Для обращения в гарантийную мастерскую необходимо предъявить изделие и правильно заполненный гарантийный талон.

Технические характеристики

Артикул	CA-160K	CA-190K	CA-220K	CA-250K
Номинальное напряжение питания, В	220			
Частота тока, Гц	~50			
Номинальная потребляемая мощность, кВт*А	4.8	5.4	6.6	8.4
Номинальный потребляемый ток, А	20	26	30	36
Напряжение холостого хода, В	70			
Напряжение сварочной дуги, В	24,8	25,6	26,4	27,6
Мин. напряжение питания, В	160			
Диапазон рабочих токов, А	20–160	20–190	20–220	20–250
Род сварочного тока	постоянный			
Диаметр электродов, мм	1.6–3.2	1.6–4	1.6–5	1.6–6
ПВ, %	40			
КПД, %	85			
Коэффициент мощности (cosφ)	0.91			
Класс защиты корпуса	IP21			
Класс изоляции	H			
Защита от перегрева	есть	есть	есть	есть
Функция «Горячий старт»	есть	есть	есть	есть
Функция «Форсаж дуги»	есть	есть	есть	есть
Функция «Антиприлипание электрода»	есть	есть	есть	есть
Класс безопасности по ГОСТ 12.2.007.0-75	I класс			
Масса изделия/в упаковке, кг	3.5/4.1	3.8/4.4	4.1/4.7	4.4/5.0
Срок службы, лет	5	5	5	5

Комплект поставки

	1 шт.	1 шт.	1 шт.	1 шт.
Аппарат сварочный	1 шт.	1 шт.	1 шт.	1 шт.
Ремень для переноски	1 шт.	1 шт.	1 шт.	1 шт.
Кабель рабочий с держателем электрода	1 шт.	1 шт.	1 шт.	1 шт.
Кабель массовый	1 шт.	1 шт.	1 шт.	1 шт.
Инструкция по безопасности	1 экз.	1 экз.	1 экз.	1 экз.
Руководство по эксплуатации	1 экз.	1 экз.	1 экз.	1 экз.

⚠ ВНИМАНИЕ

Убедитесь в отсутствии на изделии и комплектующих видимых механических повреждений, которые могли возникнуть при транспортировке.

Технические характеристики изделия приведены в табличке, нанесенной на корпус аппарата.

Расшифровка содержания граф:

Таблица 1

СА-160К ①		
СВАРОЧНЫЙ ИНВЕРТОР		
№ ②		
Диаметр электродов 1.6–3.2 мм ⑤		
ПН (%)	40	100 ⑥
I_2 (A)	160	88 ⑨
U_2 (B)	24.8	23.5 ⑩
$U_1 = 220\text{В}$ ⑫ $I_{1\text{макс}} = 30\text{А}$ ⑬ $P_1 = 4.8\text{кВт}$ ⑭		
③ ~50 Гц ④ IP21 ⑪ ⑫ ⑬ ⑭ ⑮ ⑯		
⑦ $U_0 = 70\text{В}$ ⑧ EAC ⑰		

- ① артикул изделия;
- ② серийный номер изделия;
- ③ тип сварки (ручная дуговая сварка электродом с покрытием);
- ④ частота питающего напряжения;
- ⑤ Ø – диаметры применяемых электродов;
- ⑥ ПН – коэффициент времени работы в процентах от общего времени цикла «работа-пауза» (за общее время принято 10 минут). Зависит, в основном, от величины рабочего тока. Например, для тока 160 А (см. графу 9) рабочее время составляет 40% – т. е. 4 минуты, 6 минут – пауза;
- ⑦ символ, обозначающий наличие реактивной составляющей в нагрузке;
- ⑧ U_0 – напряжение холостого хода (напряжение на выходе изделия без подключенных рабочих кабелей);
- ⑨ I_2 – максимальный рабочий ток для соответствующего (см. графу 6) коэффициента времени работы;
- ⑩ U_2 – напряжение на выходе изделия (напряжение дуги) при соответствующем (см. графу 9) максимальном токе;
- ⑪ степень защиты корпуса: IP21 – корпус защищен от твердых инородных тел диаметром 12.5 мм (например, пальцы), а также от вертикально падающих капель;
- ⑫ U_1 – величина питающего напряжения;
- ⑬ $I_{1\text{макс}}$ – максимальный потребляемый из сети ток;
- ⑭ P_1 – номинальная потребляемая мощность;
- ⑮ обозначение класса электрической безопасности;
- ⑯ символы, обозначающие необходимость внимательного ознакомления с инструкцией во избежание повреждений и опасных ситуаций;
- ⑰ вес изделия.

Назначение и область применения

Аппарат сварочный инверторный постоянного тока (далее – изделие) предназначен для производства сварочных работ методом ММА (ручная электродуговая сварка штучными плавкими покрытыми электродами). Изделие может применяться для сварки различных видов стали.

Внимательно изучите настоящее руководство по эксплуатации, в том числе раздел «Инструкции по безопасности» и Приложение «Общие инструкции по безопасности». Только так Вы сможете научиться правильно обращаться с изделием и избежите ошибок и опасных ситуаций.

Предназначено для непродолжительных работ при нагрузках средней интенсивности в районах с умеренным климатом с характерной температурой от -10°C до $+40^{\circ}\text{C}$, относительной влажностью воздуха не более 80% и отсутствием

гарантии не подпадает. Все риски по передаче и пересылке инструмента дилеру или в сервисный центр несет владелец инструмента.

7) Другие претензии, кроме упомянутого права на бесплатное устранение недостатков инструмента, под действие нашей гарантии не подпадают.

8) После гарантийного ремонта на условиях расширенной гарантии, срок расширенной га-

рантии инструмента не продлевается и не возобновляется.

9) Для всех электроинструментов обязательно регулярное техническое обслуживание. Периодичность ТО равна сроку службы комплекта угольных щеток.

10) Срок службы 5 лет.

ВОЗМОЖНЫЕ НЕИСПРАВНОСТИ И МЕТОДЫ ИХ УСТРАНЕНИЯ

Неисправность	Возможная причина	Действия по устранению
Изделие не включается	Нет напряжения в сети	Проверьте напряжение в сети
	Сработал термовыключатель	Дождитесь включения изделия
	Неисправен какой-либо электронный компонент	Обратитесь в сервисный центр для ремонта
	Неисправен выключатель	Обратитесь в сервисный центр для ремонта
Изделие не работает на полную мощность	Низкое напряжение сети	Проверьте напряжение в сети
	Нарушение контакта или недостаточный контакт в клеммах, зажимах	Восстановите контакт, затяните все разъемные соединения, очистите контактирующие поверхности
	Неисправность в электронной схеме	Обратитесь в сервисный центр для ремонта
Изделие перегревается, отключается, срабатывает тепловая защита	Интенсивный режим работы, длительная работа на максимальном токе	Измените режим работы, снизьте значение тока
	Неисправность в электронной схеме	Обратитесь в сервисный центр для ремонта
	Неисправность вентилятора	Обратитесь в сервисный центр для ремонта
	Высокая температура окружающего воздуха, слабая вентиляция помещения, засорены вентиляционные отверстия	Примите меры к снижению температуры, улучшению вентиляции, очистке вентиляционных отверстий
Срабатывает автоматический выключатель в цепи питания	Короткое замыкание в изделии или рабочей цепи	Устраните причину замыкания
	Выход из строя термовыключателя	Обратитесь в сервисный центр для ремонта
Рабочий ток не соответствует положению регулятора	Неисправность регулятора	Обратитесь в сервисный центр для ремонта
	Недостаточная мощность изделия (см. неисправность 2)	Проведите работы по неисправности 2
	Утечка тока через посторонний контакт	Устраните контакт или повреждение кабеля

прямого воздействия атмосферных осадков и чрезмерной запыленности воздуха.

Соответствует требованиям Технических регламентов Таможенного союза:

- ТР ТС 004/2011 «О безопасности низковольтного оборудования»;
- ТР ТС 010/2011 «О безопасности машин и оборудования»;
- ТР ТС 020/2011 «Электромагнитная совместимость технических средств».

Настоящее руководство содержит самые полные сведения и требования, необходимые и достаточные для надежной, эффективной и безопасной эксплуатации изделия.

В связи с продолжением работы по усовершенствованию изделия, изготовитель оставляет за собой право вносить в его конструкцию незначительные изменения, не отраженные в настоящем руководстве и не влияющие на эффективную и безопасную работу изделия.

⚠ ВНИМАНИЕ

Применение аппарата сварочного в индустриальных и промышленных объемах, в условиях высокой интенсивности работ и сверхтяжелых нагрузок снижает срок службы изделия.

Подготовка к работе

⚠ ВНИМАНИЕ

Во избежание повреждения изделия от накопившегося конденсата, не начинайте его эксплуатацию в течение 2-3 часов после внесения с холодного воздуха в помещение. Рекомендуется распаковать изделие для более быстрого прогрева.

Установка изделия (рис. 1)

Установите изделие на ровной горизонтальной поверхности. Для гарантии оптимального притока воздуха и охлаждения изделия не устанавливайте его вблизи стен помещения и отопительных приборов на расстоянии менее чем 60 см.

Подключение к сети (рис. 2)

Перед использованием изделия вставьте вилку в розетку.

⚠ ВНИМАНИЕ

Во избежание поражения электрическим током используйте только электрическую сеть с защитным заземляющим проводом и розетки с заземляющими контактами. ЗАПРЕЩАЕТСЯ переделывать вилку, если она не подходит к розетке. Вместо этого квалифицированный электрик должен установить соответствующую розетку.

Для защиты Вас и изделия от динамического действия токов короткого замыкания (до срабатывания тепловой защиты), в цепи питания должен быть установлен автоматический выключатель или плавкий предохранитель номиналом в соответствии с таблицей 2, но не менее номинала потребляемого тока (см. технические характеристики).

Таблица 2

Максимальный сварочный ток I_2 , А	Номинал защитного устройства, А	Сечение жил подводящего кабеля питающей сети, не менее, мм ²
140	25	2,5
160	25	2,5
180	32	3
200	40	3
250	45	3–4

Обеспечение безопасности подготовки к работе (рис. 3)

Перед включением изделия установите выключатель 7 в положение «0», а регулятор тока 2 в положение наименьшего тока.

Подготовка изделия к работе (рис. 4)

Подготовьтесь к работе:

- приготовьте свариваемые детали;
- обеспечьте достаточную вентиляцию рабочего места;
- убедитесь в отсутствии в воздухе паров растворителей, легковоспламеняющихся, взрывчатых и хлорсодержащих веществ;
- подключите к изделию силовой и массовый провода. Для этого вставьте штекер кабеля в разъем изделия, обеспечив совпадение выступа штекера с прорезью разъема, и поверните штекер по часовой стрелке до упора. Подключение кабелей можно выполнять в пря-

мой (вывод «+» изделия подключен к свариваемому изделию, вывод «-» – к электроду) или обратной (соответственно, наоборот) полярности.

Примечание! При прямой полярности более нагревается свариваемая заготовка, при обратной – торец электрода. Обратную полярность используют при сварке тугоплавящимися электродами, а также для увеличения глубины провара шва (на 40–50% при том же токе).

■ вставьте соответствующий электрод в держатель;

■ приготовьте и наденьте маску с установленным светофильтром для электродуговой сварки, защитные перчатки, резиновую (или другую непроводящую) обувь, несгораемый фартук; при работе в ограниченном пространстве – респиратор.

Примечание! Для выбора электрода воспользуйтесь таблицей 3 соответствия толщины свариваемых деталей и диаметра электрода.

Подключите зажим массового провода к одной из свариваемых деталей.

ВНИМАНИЕ

Обратите особое внимание на надежность электрического контакта между зажимом массового провода и деталью. Примите меры (очистите от грязи, ржавчины, краски, зачистите места контакта до металлического блеска) для обеспечения надежного контакта.

Порядок работы

Включение изделия (рис. 5)

Для начала работы включите изделие выключателем 7.

ВНИМАНИЕ

Во избежание несчастных случаев, каждый раз перед включением изделия в сеть проверяйте, что держатель электродов изолирован от металлических деталей, поверхностей и проводов, участвующих в электрической цепи процесса сварки, а также от заземленных предметов.

Регулятором 2 установите необходимый сварочный ток в соответствии с характеристиками (тип стали, толщина) свариваемых заготовок и рекомендациями таблицы 3.

Таблица 3

Толщина свариваемого металла, мм	Диаметр электрода, мм	Ток сварки, А	
		Миним.	Макс.
1.5–3.0	2	50	80
1.5–5.0	2.5	70	110
2.0–12	3.2	90	140
4.0–20	4	140	200
10–40	5	190	250

ВНИМАНИЕ

Для предотвращения образования электрической цепи, короткого замыкания и поражения Вас электрическим током, при включении аппарата не оставляйте держатель электрода лежащим на земле или на свариваемых деталях.

Зажигание сварочной дуги (рис. 6)

Наденьте перчатки (при необходимости – респиратор), опустите защитную маску и приступите к работе:

1. Установите электрод на расстоянии порядка 10 мм от точки сварки под углом 20°–30° от вертикали. Во избежание образования искр, не соприкасайтесь с рабочей поверхностью;

2. Чтобы начать сварку (зажечь дугу), необходимо «чиркнуть» электродом (не очень быстро) по участку свариваемой поверхности. Если дуга не зажглась, повторите действие.

ВНИМАНИЕ

Не стучите электродом при попытках получить дугу, так как это может повредить электрод и затруднит получение дуги.

Выполнение сварочных работ (рис. 7)

После зажигания дуги для получения качественного сварного шва необходимо, чтобы расстояние между рабочей поверхностью и электродом приблизительно было равно диаметру самого электрода (примерно 3–5 мм). Необходимо соблюдать это расстояние постоянно во время сварки. Угол наклона электрода от вертикали должен оставаться от 20° до 30°.

Расширенная гарантия

На серию **МАСТЕР** устанавливается расширенная гарантия сроком на 5 лет. Расширенная гарантия предоставляется только при условии бытового применения и регистрации на сайте zubr.ru.

На серию **ПРОФЕССИОНАЛ** устанавливается расширенная гарантия 5 лет при условии регистрации на сайте zubr.ru. Для серии **ПРОФЕССИОНАЛ** разрешается эксплуатация в профессиональных целях, за исключением сверхвысоких нагрузок или тяжелых внешних условий эксплуатации, превышающих нормы указанные в «Инструкции по эксплуатации».

Расширенная гарантия предоставляется только при условии, если владелец регистрирует инструмент на сайте производителя по адресу zubr.ru в разделе «Сервис» в течение 4 недель с момента покупки. Регистрация расширенной гарантии возможна только после подтверждения покупателем согласия на обработку персональных данных, запрашиваемых в процессе регистрации. Сроки гарантии на конкретную модель инструмента можно проверить на сайте производителя по адресу zubr.ru.

4) Гарантия не распространяется на:

а) Детали, подверженные рабочему и другим видам естественного износа, а также на неисправности инструмента, вызванные этими видами износа. А также на инструмент, имеющий полную выработку ресурса, сильное внешнее или внутреннее загрязнение.

б) Неисправности инструмента, вызванные несоблюдением Инструкции по эксплуатации или произошедшие вследствие использования инструмента не по назначению, во время использования в условиях окружающей среды, выходящих за пределы указанных в Инструкции по эксплуатации, ненадлежащих производственных условиях, вследствие перегрузок или недостаточного, ненадлежащего технического обслуживания или ухода. К безусловным признакам перегрузки изделия относятся, помимо прочих: появление цветов побежалости, одновременный выход из строя ротора и статора, деформация или оплавление деталей и узлов изделия, потемнение или обугливание проводов электродвигателя под действием высокой температуры.

в) При использовании изделия в условиях высокой интенсивности работ и сверхтяжелых нагрузок.

г) На профилактическое и техническое обслуживание инструмента, например: смазку, промывку.

д) Неисправности инструмента вследствие использования принадлежностей, сопутствующих и запасных частей, которые не являются оригинальными принадлежностями/частями **ЗУБР**.

е) На механические повреждения (трещины, сколы и т.д.) и повреждения, вызванные воздействием агрессивных сред, высокой влажности и высоких температур, попаданием инородных предметов в вентиляционные отверстия инструмента, а также повреждения, наступившие вследствие неправильного хранения и коррозии металлических частей.

ж) Принадлежности, быстроизнашивающиеся части и расходные материалы, вышедшие из строя вследствие нормального износа, такие как: приводные ремни, аккумуляторные блоки, стволы, направляющие ролики, защитные кожухи, цанги, патроны, подошвы, пыльные цепи, пыльные шины, звездочки, шины, угольные щетки, ножи, пилки, абразивы, сверла, буры, леска для триммера и т.п.

з) Инструмент, в конструкцию которого были внесены изменения или дополнения.

и) Незначительное отклонение от заявленных свойств инструмента, не влияющее на его ценность и возможность использования по назначению.

к) На инструмент, вскрывавшийся или ремонтировавшийся в течение гарантийного срока вне авторизованных сервисных центров. Полный актуальный список авторизованных сервисных центров смотрите на сайте zubr.ru.

5) Устранение неисправностей, признанных нами как гарантийный случай, осуществляется на выбор компании **ЗУБР** посредством ремонта или замены неисправного инструмента на новый (возможно и на модель следующего поколения). Замененные инструменты и детали переходят в собственность компании.

6) Гарантийные претензии принимаются в течение гарантийного срока. Для этого предъявите или отправьте неисправный инструмент в указанный в документации (актуальный список сервисных центров смотрите на сайте zubr.ru) сервисный центр, приложив заполненный гарантийный талон, подтверждающий дату покупки товара и его наименование. Инструмент, переданный дилеру или в сервисный центр в частично или полностью разобранном виде, под действие

рвление. Во избежание повреждений, обеспечьте хорошую вентиляцию рабочего места.

Не включайте изделие и не работайте в помещениях с высоким содержанием в воздухе паров кислот, воды, взрывчатых или легковоспламеняющихся газов. Не работайте вблизи предметов из легковоспламеняющихся материалов. **Помните!** Искры и раскаленные частицы разлетаются на расстояние до 10 м. Емкости, ранее содержащие воспламеняющиеся вещества, перед сваркой должны быть очищены.

Не прикасайтесь к работающим, движущимся (под кожухами, крышками) частям изделия. Не включайте и не эксплуатируйте изделие со снятым защитным кожухом. Под кожухом расположены металлические части, находящиеся под напряжением и сильно нагревающиеся, а также вентилятор, контакт с которыми может привести к травме. Кроме того, кожух является направляющей для воздушного потока и его отсутствие нарушает охлаждение нагревающихся частей изделия.

По окончании работы убедитесь, что все искры потушены, нет загоревшихся или тлеющих предметов.

Все работы по техническому обслуживанию должны проводиться при отключенном от сети кабеле.

Условия транспортирования, хранения и утилизации

Хранить в чистом виде, в сухом проветриваемом помещении, вдали от источников тепла. Не допускать попадания влаги, воздействия прямых солнечных лучей.

Транспортировать в упаковке производителя.

Отслужившее срок службы изделие, дополнительные принадлежности и упаковку следует экологически чисто утилизировать.

Гарантийные обязательства

Мы постоянно заботимся об улучшении качества обслуживания наших потребителей, поэтому, если у Вас возникли нарекания на качество и сроки проведения гарантийного ремонта, пожалуйста, сообщите об этом в службу поддержки **ЗУБР** по электронной почте на адрес: zubr@zubr.ru.

Данная гарантия не ограничивает право покупателя на претензии, вытекающие из договора купли-продажи, а также не ограничивает законные права потребителей.

Мы предоставляем гарантию на инструменты **ЗУБР** на следующих условиях:

- 1) Гарантия предоставляется в соответствии с нижеперечисленными условиями путем бесплатного устранения неисправностей инструмента в течение установленного гарантийного срока, которое доказано обусловлены дефектами материала или изготовления.
- 2) Гарантийный срок начинается со дня покупки инструмента первым владельцем.
- 3) Срок и условия гарантии зависят от серии и артикула инструмента, просим Вас внимательно ознакомиться с условиями гарантии на момент покупки.

Базовая гарантия

Гарантийный срок составляет 36 месяцев со дня продажи.

На серию **МАСТЕР (основной цвет корпуса серый / красный)** устанавливается базовая гарантия сроком 3 года, при условии только бытового применения. В случае профессионального использования инструмента серии **МАСТЕР** базовая гарантия устанавливается 1 год с даты продажи.

На серию **ПРОФЕССИОНАЛ (основной цвет корпуса синий)** устанавливается базовая гарантия сроком 3 года. Для серии **ПРОФЕССИОНАЛ** разрешается эксплуатация в профессиональных целях, за исключением сверхвысоких нагрузок или тяжелых внешних условий эксплуатации, превышающих нормы, указанные в «Инструкции по эксплуатации».

Для предотвращения приваривания электрода к свариваемым заготовкам, в изделии предусмотрена система защиты от прилипания. В случае приваривания электрода к рабочей поверхности необходимо снять его быстрым рывком в сторону.

В изделии предусмотрена система защиты от прокаливания электрода. Аппарат производит автоматическое снижение сварочного тока при приваривании электрода.

Примечание! Приварка может вызвать отключение аппарата (из-за перегрева и срабатывания тепловой защиты).

При уменьшении длины выступающей из электрододержателя части электрода до 1–2 см прервите процесс сварки и замените электрод. При замене электрода используйте изолированные плоскогубцы.

ВНИМАНИЕ

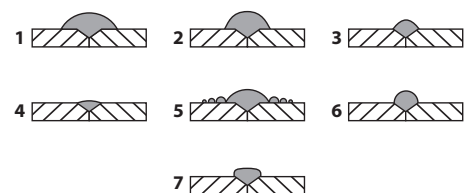
Обязательно отключайте изделие при замене электрода. Для этого убавьте силу тока до минимального значения и только после этого выключите изделие, нажав на выключатель 7.

Обрыв дуги (рис. 8)

Заканчивая шов, отведите электрод немного назад, чтобы заполнить сварной шов, а потом резко поднимите его вверх до исчезновения дуги.

Характеристики сварного шва

В зависимости от силы тока и скорости движения электрода вы можете получить следующие результаты:



1. слишком медленное движение электрода;
2. очень короткая дуга;
3. очень низкий ток сварки;
4. слишком быстрое движение электрода;
5. очень длинная дуга;
6. очень высокий ток сварки;
7. нормальный шов.

Рекомендуем провести несколько пробных сварок для получения некоторых практических навыков.

На Вашем сварочном аппарате установлена тепловая защита для предотвращения перегрева электронных частей аппарата. При превышении температуры термовыключатель отключит аппарат. О срабатывании тепловой защиты свидетельствует свечение индикатора 3.

ВНИМАНИЕ

При возвращении температуры к нормальной рабочей, напряжение к электроду будет подано автоматически. Не оставляйте на это время изделие без присмотра, держатель электрода лежащим на земле или на свариваемых деталях. Рекомендуем на это время выключать аппарат выключателем 7.

Нагрев изделия во время работы является нормальным.

ВНИМАНИЕ

Во избежание поломок или преждевременного выхода сварочного аппарата из строя (особенно при частом срабатывании термовыключателя), прежде чем продолжать работу, выясните причину срабатывания тепловой защиты. Для этого отключите аппарат от сети и обратитесь к разделу «Возможные неисправности и методы их устранения» настоящего Руководства.

Выключение изделия (рис. 9)

Для отключения изделия по окончании работы, а также при длительных перерывах в работе, переведите выключатель 7 в положение «0».

Ваше изделие оснащено функцией принудительного охлаждения, т.е. задержкой выключения вентилятора после выключения изделия переключателем 7. Это позволяет плавно охладить элементы для продления срока их службы.

После остановки вентилятора отсоедините кабель питания от сети (выньте вилку из розетки).

Рекомендации по эксплуатации

Убедитесь, что напряжение Вашей сети соответствует номинальному напряжению изделия. Используйте изделие только в сетях, которые имеют заземляющий защитный провод.

Перед началом работы осмотрите и визуально проверьте изделие, кабели и места соединений на отсутствие видимых механических повреждений.

По электробезопасности изделие соответствует I классу защиты от поражения электрическим током, т. е. должно быть заземлено. Запрещается подключать изделие к розеткам без контактов заземления. Если в Вашей сети нет защитного заземляющего провода, квалифицированный электрик должен выполнить работы по устройству заземления и протянуть соответствующий провод.

Обязательно используйте в цепи питания изделия автоматический выключатель: повреждение электропроводящих кабелей приводит к возникновению напряжения на металлических частях корпуса и, при отсутствии выключателя, может стать причиной поражения током.

Включайте изделие в сеть только тогда, когда Вы готовы к работе.

При работе с изделием всегда используйте специальную одежду (перчатки, ботинки с изолирующей подошвой, несгораемый фартук) и защитную маску с соответствующей степенью защиты от воздействия электрической дуги.

Перед первым использованием изделия, не подключая рабочие провода, включите его без нагрузки и дайте поработать 2–3 минуты. Если в это время Вы услышите посторонний шум или почувствуете горелый запах (кроме запаха пыли), выключите изделие, отсоедините кабель питания от сети (выньте вилку из розетки) и установите причину этого явления. Не включайте изделие, прежде чем будет найдена и устранена причина неисправности.

В первые часы работы изделия также может ощущаться горелый запах – это обгорает краска защитного кожуха.

Во избежание несчастных случаев, каждый раз перед включением изделия в сеть проверяйте, что держатель электродов изолирован от металлических деталей, поверхностей и проводов, участвующих в электрической цепи процесса сварки, а также от заземленных предметов. Не работайте в условиях повышенной влажности или под дождем.

Обеспечьте хорошую вентиляцию рабочего места. В процессе сварки (или резки) сталь, кадмий, цинк, ртуть и бериллий, аналогичные и производные от них материалы могут выделять токсич-

ные вещества высокой концентрации, которые могут вызвать недомогание, плохое самочувствие и даже отравление. Чтобы предотвратить это:

- никогда не осуществляйте вентиляцию кислородом;
- обеспечьте вентиляцию рабочего места или надевайте респиратор. При сварке бериллия необходимо выполнение обоих этих условий;
- в ограниченном пространстве работайте только при наличии соответствующей вентиляции или респиратора с подачей чистого воздуха;
- не сваривайте (не режьте) металл в местах, где есть пары растворителей или хлорсодержащие материалы. Испарения от хлорсодержащих материалов могут разлагаться при сварке, образуя фосген (высокотоксичный газ) и вещества, раздражающие легкие и глаза.

Для гарантии результата используйте только электроды, предназначенные для работы на постоянном токе. Не используйте электроды с диаметрами менее или более указанных в технических характеристиках на изделие.

Не включайте изделие и не работайте в помещениях с высоким содержанием в воздухе паров кислот, воды, взрывчатых или легковоспламеняющихся газов. Не работайте вблизи от предметов из легковоспламеняющихся материалов.

Помните! Искры и раскаленные частицы разлетаются на расстояние до 10 м. Емкости, ранее содержавшие воспламеняющиеся вещества, перед сваркой должны быть очищены.

По окончании работы убедитесь, что все искры потушены, нет загоревшихся или тлеющих предметов.

Для исключения перегрева делайте перерывы в работе изделия, достаточные для охлаждения изделия, в соответствии с продолжительностью выключения, указанной в технических характеристиках.

Регулярно проверяйте состояние сетевого кабеля и рабочих проводов. Не допускайте повреждения их изоляции, ухудшения контакта в соединениях, уменьшения сечения, потери изоляционных свойств (загрязнения токопроводящими веществами).

⚠ ВНИМАНИЕ

Поврежденные кабели подлежат немедленной замене в сервисном центре.

Выключайте изделие из сети сразу же по окончании работы.

Выключайте изделие только выключателем 7. Не выключайте, просто отсоединяя кабель от сети (вынимая вилку из розетки).

Периодически очищайте от грязи поверхности аппарата и кабелей. Не реже одного раза в месяц продувайте аппарат сжатым воздухом.

Все работы по техническому обслуживанию должны проводиться при отключенном от сети кабеле.

Изделие не требует другого специального обслуживания.

Все другие работы (в том числе ремонтные) должны проводиться только специалистами сервисных центров.

Следите за исправным состоянием изделия. В случае появления подозрительных запахов, дыма, огня, искр следует выключить аппарат, отключить его от сети и обратиться в специализированный сервисный центр.

Если Вам что-то показалось ненормальным в работе изделия, немедленно прекратите его эксплуатацию.

В силу технической сложности изделия, критерии предельных состояний не могут быть определены пользователем самостоятельно.

В случае явной или предполагаемой неисправности обратитесь к разделу «Возможные неисправности и методы их устранения». Если неисправности в перечне не оказалось или Вы не смогли устранить ее, обратитесь в специализированный сервисный центр. Заключение о предельном состоянии изделия или его частей сервисный центр выдает в форме соответствующего Акта.

Инструкции по безопасности

При подключении изделия в сеть электропитания используйте только розетки с заземлением – это поможет избежать электрического удара.

Электрический ток большой силы – источник повышенной опасности. Во избежание несчастных случаев:

- не подключайте изделие к сети, не выключив автоматический выключатель, защищающий цепь его питания;
- не работайте в сырую погоду или под дождем, на влажных или мокрых поверхностях, не прикасайтесь к подключенному к сети изделию мокрыми руками или мокрой ветошью;
- не касайтесь открытыми частями тела одновременно рабочей и массовой клемм или металлических частей, подключенных к этим клеммам;
- не производите работ по техническому обслуживанию изделия (очистку поверхностей) или замену вышедших из строя частей, не отключив его от сети;
- не используйте поврежденные кабели не допускайте ослабления соединений;
- никогда не смотрите на горящую дугу без защитной маски.

Перед началом работы осмотрите и визуально проверьте изделие, кабели и места соединений на отсутствие видимых механических повреждений.

По электробезопасности изделие соответствует I классу защиты от поражения электрическим током, т. е. должно быть заземлено. Запрещается подключать изделие к розеткам без контактов заземления. Запрещается переделывать вилку, если она не подходит к Вашей розетке. Вместо этого квалифицированный электрик должен установить соответствующую розетку. Если в Вашей сети нет защитного заземляющего провода, квалифицированный электрик должен выполнить работы по устройству заземления и протянуть соответствующий провод.

Во избежание несчастных случаев, каждый раз перед включением изделия в сеть проверяйте, что держатель электродов изолирован от металлических деталей, поверхностей и проводов, участвующих в электрической цепи процесса сварки, а также от заземленных предметов.

При работе с изделием всегда используйте специальную одежду (перчатки, ботинки с изолирующей подошвой, несгораемый фартук) и защитную маску с соответствующей степенью защиты от воздействия электрической дуги.

В процессе сварки (или резки) некоторые материалы могут выделять токсичные вещества высокой концентрации, которые могут вызвать недомогание, плохое самочувствие и даже от-