

KRAFTOOL



34705

www.kraftool.com



KRAFTOOL I/E GmbH

Otto-Lilienthal-Str. 25, 71034 Böblingen, DEUTSCHLAND

Производитель оставляет за собой право вносить изменения в характеристики изделия без предварительного уведомления.
Приведенные иллюстрации не являются обязательными. Ответственность за опечатки исключается.

211011

Версия: 111121



Руководство по эксплуатации

Угольник лазерный SQUARE-15

34705

Гарантируется безотказная работа прибора при условии соблюдения Покупателем всех правил эксплуатации и хранения, указанных в данном руководстве.

В случае возникновения неисправностей в процессе эксплуатации прибора рекомендуется обращаться в сервисные центры.

При покупке прибора требуйте проверки его комплектности и исправности в Вашем присутствии, руководство по эксплуатации и заполненный гарантийный талон. При отсутствии правильно заполненного гарантийного талона гарантийные обязательства недействительны, а претензии к качеству купленного прибора будут отклонены.

Гарантия на прибор не распространяется в следующих случаях:

- при повреждениях, возникающих в результате несоблюдения Покупателем руководства по эксплуатации;
- при наличии следов вскрытия или ремонта, выполненного Покупателем или неуполномоченными на это лицами;
- при наличии механических повреждений, вызванных внешним ударным или иным воздействием;
- при повреждениях, возникших в результате неправильного хранения и транспортировки, небрежного обращения или воздействия непреодолимой силы (землетрясение, пожар, стихийные бедствия и т. д.).

При обращении в сервисный центр следует предъявлять:

- прибор со всеми комплектующими;
- руководство по эксплуатации с гарантийным талоном и соответствующей отметкой о продаже.

Производитель вправе вносить изменения в конструкцию изделия.

По вопросам качества обращайтесь в уполномоченную организацию:

ООО «КРАФТУЛ» 127247, Г. МОСКВА, УЛ. 800-ЛЕТИЯ МОСКВЫ, Д.18, КОМН. 5, А/Я 49

Гарантийный талон

Изделие	
Модель	
Торговая организация	М.П.
Дата продажи	

Изделие получено в исправном состоянии и полностью укомплектовано. Претензий к внешнему виду не имею. С условиями проведения гарантийного обслуживания ознакомлен.

Подпись покупателя	
--------------------	--

Для обращения в гарантийную мастерскую необходимо предъявить изделие и правильно заполненный гарантийный талон.

УВАЖАЕМЫЙ ПОКУПАТЕЛЬ!

Компания **KRAFTOOL I/E GmbH** выражает благодарность за Ваш выбор и гарантирует высокое качество, безупречное функционирование приобретенного Вами изделия, при соблюдении правил его эксплуатации.

▲ ВНИМАНИЕ

Перед началом работы **ОБЯЗАТЕЛЬНО** ознакомьтесь с руководством по эксплуатации!

Технические характеристики

Рабочий диапазон, м	15
Угловая точность	±0,2°
Рабочая температура	-5 °C ... +50 °C
Температура хранения	-10 °C ... +70 °C
Относительная влажность воздуха	не более 90 %
Класс лазера	II
Тип лазера	635 <1 mW
Защита от пыли и влаги	IP 42
Элементы питания (в комплект поставки не входят)	3 x 1.5 B LR6 (AA)
Продолжительность работы, ч	около 15
Вес, г	345
Размеры, мм	180 x 180 x 50
Назначенный срок службы, лет	5
Назначенный срок хранения*, лет	7

Комплектация

Прибор	1 шт.
Игольчатые фиксаторы	2 шт.
Инструкция	1 экз.

Яркость окружающего освещения и отражающая способность объектов могут влиять на дальность действия и точность прибора.

* назначенный срок хранения (срок с даты изготовления до продажи инструмента пользователю)

Условия хранения и транспортировки

При хранении и транспортировке держите элементы питания отдельно.

Транспортировка прибора должна осуществляться в отгрузочной коробке.

▲ ВНИМАНИЕ

Если прибор транспортировался или хранился в условиях, отличных от рекомендуемых для эксплуатации, то перед включением его нужно выдержать в течение 4-х часов при разрешенной температуре.

Уход за прибором

- Не допускайте загрязнения прибора и попадания жидкостей.
- Бережно и аккуратно обращайтесь с лазерным прибором, от этого зависит точность его работы.

Особых условий утилизации не требует.

Требования безопасности

- Избегайте попадания лазерного излучения в глаза! Это может привести к повреждению органов зрения.
- Не направляйте лазерный луч на людей или животных. Не смотрите на источник света или отражение лазерного излучения. Это может ослепить или привести к несчастным случаям, связанным с повреждением глаз.
- Немедленно закройте глаза при попадании лазерного луча. Исключите подобную возможность в дальнейшем.
- Используйте специальные очки в качестве средства защиты. Следует помнить: лазерные очки помогают при распознавании лазерного луча, однако полностью не защищают от вредного воздействия лазера.
- Не вносите изменения в конструкцию прибора.
- Осуществляйте ремонт только в сервисных центрах.
- Держите измерительный лазерный инструмент подальше от детей! Не позволяйте детям использовать его.
- Запрещена работа с измерительным инструментом во взрывоопасных средах, вблизи легковоспламеняющихся жидкостей, газов и пыли.
- Не оставляйте измерительный инструмент без присмотра.
- Производитель вправе вносить изменения в конструкцию изделия.

Гарантийные обязательства

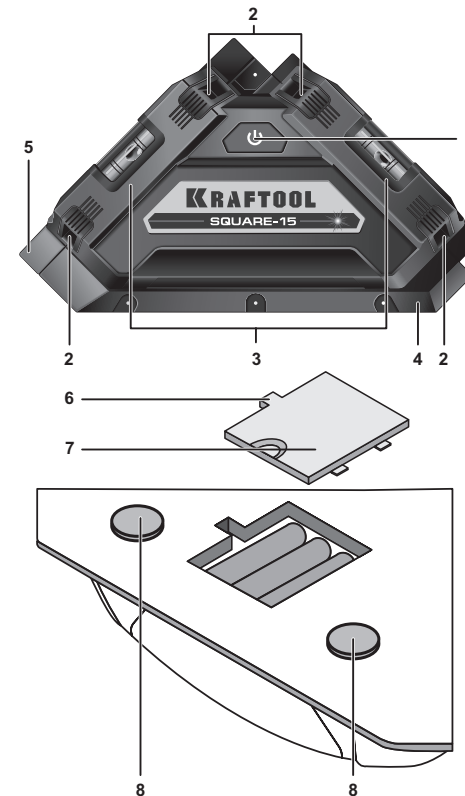
Настоящая гарантия не ограничивает законных прав потребителя, предоставленных ему действующим законодательством РФ.

Гарантийный срок – 12 месяцев с даты покупки.

Срок службы лазера – 10 000 часов.

	<p>Установка прибора в угол для проверки перпендикулярности стен</p> <p>Установите угольник на небольшом расстоянии от угла. С помощью линейки проверьте расстояние от стены до лазерного луча, сначала для одной стены, а затем для другой.</p> <p>Если угол прямой, то у Вас должны получиться равные расстояния от стены до линии при измерении вдоль одной стены и равные расстояния вдоль другой стены.</p>
	<p>Разметка под углом 30, 60, 90 градусов</p> <p>Угольник можно использовать для предварительной механической разметки под углами 30, 60, 90 градусов. Не включая прибор, можно произвести начальную разметку поверхности.</p> <p>Для разметки используйте вершину угольника, а так же три отверстия на большей грани угольника.</p>
	<p>Возможность установки на вертикальной поверхности при помощи специальных игольчатых фиксаторов</p> <p>При помощи специальных игольчатых фиксаторов вы можете устанавливать угольник и производить разметку на вертикальной поверхности. То есть прибор является универсальным.</p> <p>▲ ВНИМАНИЕ Следует помнить, что пузырьковые уровни работают только на горизонтальной поверхности.</p>

Общая схема управления



1. Выключатель
2. Отверстия для выхода лазерного луча
3. Пузырьковые уровни для горизонтального выравнивания
4. Сторона с тремя делениями (угол 30°)
5. L-образный край для выравнивания
6. Фиксатор крышки батарейного отсека
7. Крышка батарейного отсека
8. Настенное крепление – игольчатые фиксаторы

Назначение и область применения

Угольник лазерный SQUARE-15 – это современный, функциональный прибор, предназначенный для разметочных работ внутри помещений.

Лазерный нивелир (4 линии под углом 90°) фиксируется на стену с помощью игольчатых фиксаторов (хранятся в корпусе прибора). Фиксаторы не теряют свои свойства при применении к ним повышенных механических воздействий.

Две колбы для выравнивания на горизонтальной поверхности.

Инструмент предназначен для горизонтального и вертикального выравнивания плитки, паркета, ламината, прочих строительных материалов, а также проверки перпендикулярности углов.

Подготовка к работе

Установка/замена батареек

- Для открытия батарейного отсека **6** нажмите фиксатор **7** снимите крышку.
- Установите элементы питания. Следите за правильной направленностью полюсов в соответствии с изображением на внутренней стенке отсека.
- Всегда заменяйте все батарейки одновременно. Не используйте батарейки с разной степенью зарядки.
- При продолжительном хранении внутри прибора батарейки могут окислиться и испортить прибор.

Работа с инструментом

Включение/выключение

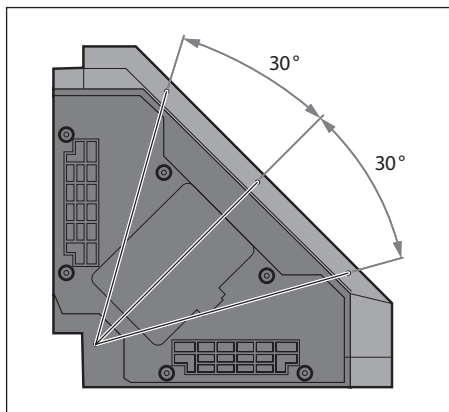
Для включения измерительного инструмента нажмите один раз на выключатель **1**. Сразу после включения измерительный инструмент излучает четыре лазерные линии под углом 90 градусов.

Для выключения измерительного инструмента снова нажмите кнопку выключателя **1**.

Указания по применению

Устанавливайте измерительный инструмент всегда ровно на полу или закрепляйте его ровно на стене. При неровной установке или неровном закреплении угол не соответствует 90°. Измерительный инструмент не имеет функции самонивелирования.

Пузырьковые уровни служат исключительно для выравнивания прибора на горизонтальной поверхности. Для выравнивания прибора на вертикальной поверхности используйте дополнительные измерительные приборы.



Шкала с тремя делениями образует с центральной осью угол 30°.

⚠ ВНИМАНИЕ

Используемый в приборе лазер имеет 2-й класс безопасности, что указывает на вероятную опасность при работе с лазерным излучением. Не направляйте лазерный луч на людей или животных.

Примеры возможных видов работы

	<p>Укладка плитки параллельно стене или полу</p> <p>Установите измерительный инструмент в углу таким образом, чтобы лазерная линия 0° проходила параллельно стене, а L-образный край 5 измерительного инструмента прилегал к стене. Положите первую квадратную плитку в точку пересечения лазерных линий 0° и 90°.</p>
	<p>Укладка плитки по диагонали</p> <p>Установите измерительный инструмент таким образом, чтобы большая грань прилежала непосредственно к стене. Начиная с первой диагональной плитки.</p>
	<p>Укладка плитки по краю (от углов)</p> <p>Приложите измерительный инструмент L-образным краем к углу, начиная от которого Вы хотите укладывать плитку. Лазерная линия 90° должна проходить параллельно стене. Лазерная линия 0° показывает нижний край ряда плитки.</p>
	<p>Точная разметка для укладки плитки на пол в любом направлении, без необходимости перемещать прибор</p> <p>4 лазерные линии образуют крест: идеальная укладка плитки, ламината и паркетной доски</p>