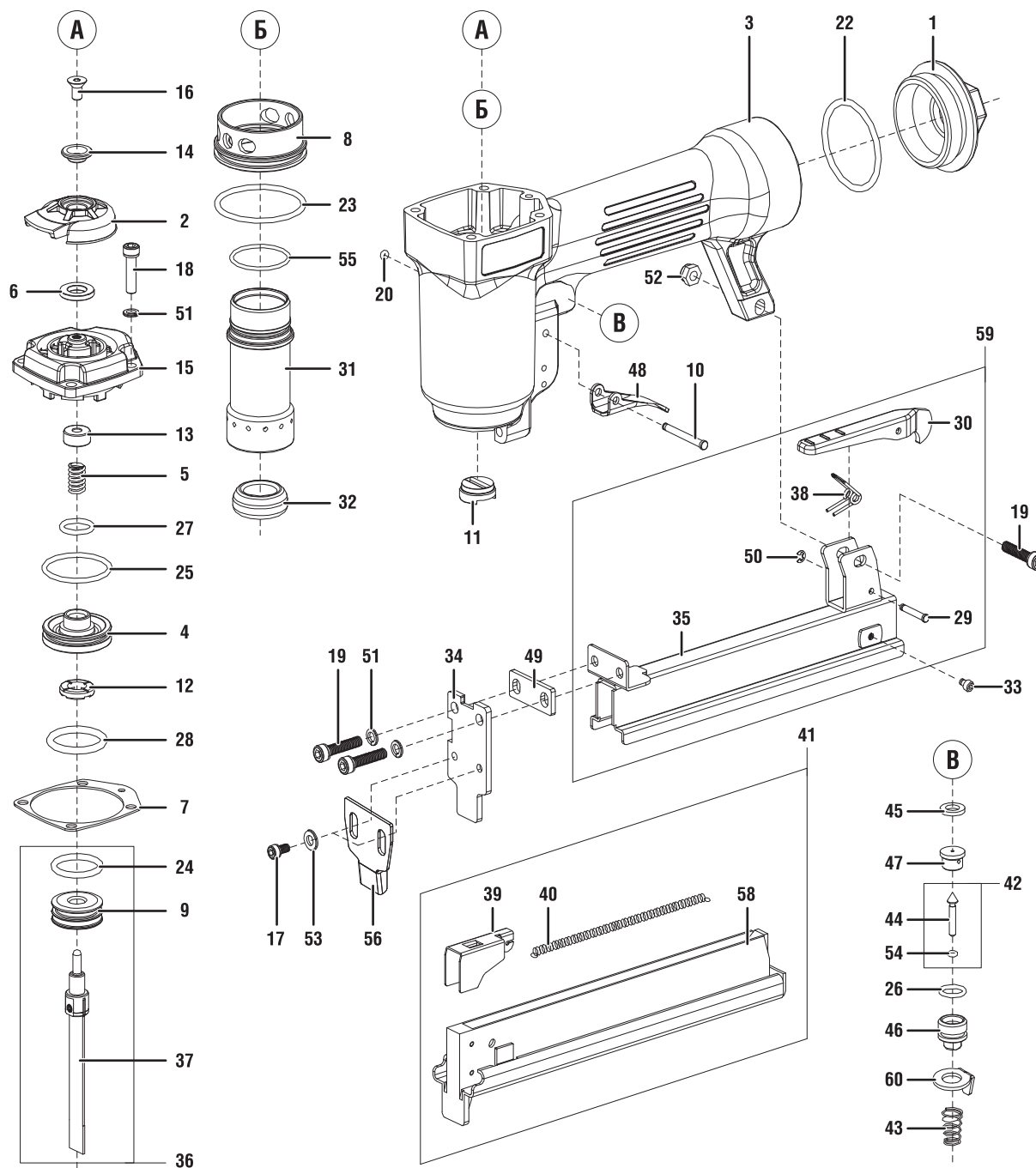




**ПНЕВМАТИЧЕСКИЙ СТЕПЛЕР
ДЛЯ УСТАНОВКИ СКОБ ТИП 53F(20GA)/140**

арт. 3190

№	Устройство	№	Устройство
1	Заглушка	31	Цилиндр
2	Заглушка системы выпуска воздуха	32	Амортизатор
3	Корпус	33	Стопорный винт
4	Головка поршня	34	Крышка
5	Пружина	35	Магазин
6	Стопор поршня	36	Направляющая. Сборочная единица
7	Прокладка	37	Толкатель
8	Втулка	38	Пружина задвижки
9	Основной поршень	39	Толкатель скоб в магазине
10	Штифт	40	Пружина толкателя скоб
11	Насадка	41	Подвижная часть магазина. Сборочная единица
12	Стопор поршня	42	Пусковой механизм. Сборочная единица
13	Стопор поршня	43	Пружина
14	Уплотнительное кольцо	44	Черенок пускового механизма
15	Крышка цилиндра	45	Сальник
16	Болт с плоской головкой М5 x 0,8-10L	46	Направляющая черенка
17	Болт с внутренним шестигранником М4 x 0,7 - 6L	47	Клапан
18	Болт с внутренним шестигранником М5 x 0,8 - 20L	48	Курок
19	Болт с внутренним шестигранником М5 x 0,8 - 22L	49	Прокладка
20	Уплотнительное кольцо APR568-003	50	Полукольцо d 2,5
22	Уплотнительное кольцо APR568-127	51	Шайба Гровера d 5
23	Уплотнительное кольцо APR568-131	52	Гайка М5 x 0,8
24	Уплотнительное кольцо 21,5 x 3,0	53	Плоская шайба
25	Уплотнительное кольцо 31,8 x 2,4	54	Уплотнительное кольцо ARP568-004
26	Уплотнительное кольцо P10	55	Уплотнительное кольцо ARP568-024
27	Уплотнительное кольцо P14	56	Передвижная пластина
28	Уплотнительное кольцо P25(1A)	58	Подвижная часть магазина
29	Штифт	59	Магазин. Сборочная единица
30	Задвижка	60	Предохранитель



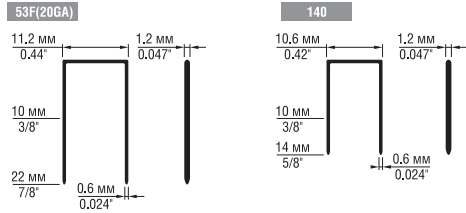
Назначение

Предназначен для точного крепления тканых материалов (ткани, обивки, холста, и пр.) к поверхности из дерева, пластика, ДВП и т.п.

Технические характеристики

Габариты: 250 x 174 x 55 мм
Рабочее давление: 4.1 – 7.0 бар
Максимальное давление: 7.5 бар

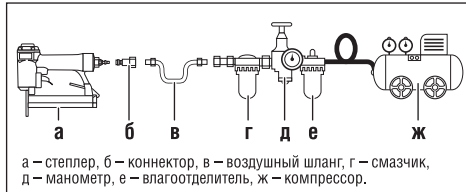
Диаметр коннектора: 1/4"
Вес: 1.2 кг



Тип скоб	Ширина	Толщина	Ширина	Магазин
53F(20GA)	11.2 мм, 0.44"	0.6 мм, 0.024"	1.2 мм, 0.047"	100 шт.
140	10.6 мм, 0.42"	0.6 мм, 0.024"	1.2 мм, 0.047"	100 шт.

Инструкция по применению

1) Соберите пневматическую систему согласно схеме.



- 2) Настройте рабочее давление.
- 3) Прижмите степлер носиком к поверхности.
- 4) Снимите с предохранителя.
- 5) Нажмите на курок.
- 6) Для завершения работы необходимо: переключить предохранитель, отключить подачу воздуха и спустить воздух в системе.

Хранение, транспортировка, утилизация

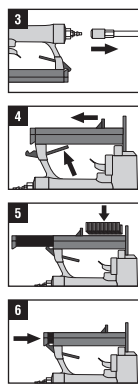
Хранить и транспортировать инструмент в сухом, чистом месте. Не утилизировать с бытовыми отходами.

Гарантийные обязательства

- 1) Настоящая гарантия не ограничивает законных прав потребителей, предоставленных ему действующим законодательством РФ.
- 2) Гарантийный срок на данный прибор составляет 6 месяцев со дня покупки.
- 3) Гарантируется безотказная работа прибора при условии соблюдения Покупателем всех правил эксплуатации и хранения, указанных в данном руководстве.
- 4) При отсутствии правильно заполненного гарантийного талона гарантийные обязательства недействительны и претензии к качеству купленного прибора будут отклонены.
- 5) Гарантия не распространяется на комплектующие и расходные материалы.
- 6) Гарантия на прибор не распространяется в следующих случаях:
 - при повреждениях, возникающих в результате несоблюдения Покупателем руководства по эксплуатации;
 - на запчасти, подверженные естественному износу;
 - при наличии следов вскрытия или ремонта, выполненного Покупателем или неуполномоченными на это лицами;
 - при наличии механических повреждений, вызванных внешним ударным или иным воздействием;
 - при повреждениях в результате неправильного хранения и транспортировки, небрежного обращения или воздействия непреодолимой силы (землетрясения, пожар, стихийные бедствия и т.д.).

Загрузка скоб в магазин инструмента

- 1) Переверните предохранитель в такое положение, чтобы нельзя было нажать на курок до упора.
- 2) Перекройте подачу воздуха в системе.
- 3) Отсоедините гибкий шланг.
- 4) Отожмите защелку магазина и отодвиньте его назад.
- 5) Вставьте скобы в магазин. Убедитесь, что скобы не повреждены и не согнуты.
- 6) Задвиньте магазин обратно и убедитесь, что защелка опущена, подвижная часть магазина зафиксирована.
- 7) Присоедините степлер к системе и включите подачу воздуха.



Обслуживание инструмента и начало работы

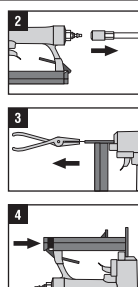
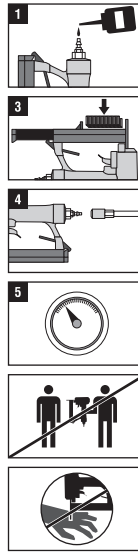
- 1) Если вы используете инструмент впервые, то его необходимо смазать. Используйте гидравлическое масло.
- 2) Убедитесь, что пистолет находится на предохранителе.
- 3) Заполните магазин скобами соответствующего типоразмера.
- 4) Используйте коннектор 1/4" (входит в комплект) для присоединения степлера к системе подачи воздуха.
- 5) Следите за рабочим давлением ~ 4.8 бар.
- 6) Сделайте пробный удар в неотвечную поверхность.

ВНИМАНИЕ! Не направляйте инструмент на людей и животных. Не подставляйте руки под удар скобы.

- 7) Используйте влагоотделитель и смазчик (см. пункт Инструкция по применению). Гарантия не распространяется, если эти элементы отсутствуют в пневмосистеме.

Очистка инструмента от застрявших скоб

- 1) Убедитесь, что степлер находится на предохранителе.
- 2) Перекройте подачу воздуха в системе и отсоедините гибкий шланг от инструмента.
- 3) Если скоба застряла в области носика, удалите ее плоскогубцами.
- 4) Если скоба застряла в магазине, то отодвиньте толкатель скоб; удалите застрявшую скобу, верните толкатель в обратное положение.



Правила безопасности

- При работе не направляйте степлер на людей.
- Храните инструмент в недоступном для детей месте.
- Не используйте легковоспламеняющиеся газы (кислород) для работы.
- Не используйте бензин или другие легковоспламеняющиеся жидкости для очистки инструмента.
- Не превышайте максимально допустимое рабочее давление инструмента (7.0 бар)
- Отключайте инструмент при сервисном обслуживании, регулировке и во время простоя.
- На рабочем месте используйте средства защиты: защитные очки, звукоизолирующие наушники, головные уборы и перчатки.
- Ремонт и очистка должны производиться в том случае, когда инструмент не под давлением.

Техническое обслуживание, обнаружение и устранение неполадок

Не используйте инструмент, если были обнаружены неполадки, представленные в таблице. При износе деталей степлера необходимо использовать ремкомплект 3190-РК. Любая замена или ремонт должны производиться только профессионалом или в сервисном центре.

Неполадки	Причины	Устранение неполадок
Утечка воздуха	Повреждены уплотнительные кольца (см. взрыв-схему). Ослаблены резьбовые соединения	Заменить уплотнительные кольца (руководствуясь взрыв-схемой) Затянуть резьбовые соединения
Степлер пропускает скобы	Изношен амортизатор Загрязнен носик или поврежден толкатель в магазине Недостаточное давление в системе Изношено уплотнительное кольцо на поршне или недостаточно смазки Повреждено уплотнительное кольцо в зоне курка Протекает сальник	Заменить амортизатор Прочистить; заменить толкатель; очистить магазин от загрязнения Проверить фитинги или давление, создаваемое компрессором Заменить уплотнительное кольцо или произвести смазку Заменить уплотнительное кольцо Заменить сальник
Инструмент работает медленно или сила удара ослабла	Инструмент плохо смазан Сломана пружина толкателя Заблокирован выпускной клапан	Необходимо смазать инструмент Заменить пружину Заменить поврежденные детали
Скобы застряли в инструменте	Толкатель скоб вышел из строя Толкатель поврежден Скобы не соответствующего типоразмера Скобы изогнуты Крепеж в магазине или носике ослаблен	Заменить толкатель скоб Заменить толкатель Использовать только скобы указанного типоразмера Заменить на неповрежденные скобы Затянуть крепеж

Гарантийный талон

Наименование	Пневматический заклепочник	
Артикул	3190	
Дата покупки	« ____ » _____ 20 ____ г.	
Торговая организация, ее адрес	_____ _____ _____ _____ / _____ / _____ (подпись продавца)	
Прибор получен в исправном состоянии и в полной комплектации. Претензий к внешнему виду не имею. С условиями проведения гарантийного обслуживания ознакомлен(а).		
	« ____ » _____ 20 ____ г.	
	_____ / _____ / _____ (подпись покупателя)	

По вопросам гарантии обращайтесь в уполномоченную организацию АО "ЗУБ ОБК", 141002, Московская область, г. Мытищи 2, а/я 36