



Helmut

RU

ПЛИТКОРЕЗ ЭЛЕКТРИЧЕСКИЙ **FS230**

ИНСТРУКЦИЯ ПО ЭКСПЛУАТАЦИИ



EAC

www.helmutworld.com

Назначение и условия эксплуатации

Плиткорез электрический FS230 с верхним расположением электродвигателя является универсальным станком и предназначен для резки изделий из камня, настенной, половой, тротуарной, кровельной плитки. Разрезание плиткорезом других материалов не допускается.

Станок предназначен для работы в условиях умеренного климата с диапазоном температур окружающей среды от +5°C до +40°C.

Внимание! Станок не является прецизионным, возможен увод 1,5мм на 1 м. При резе под 45° возможны небольшие сколы и шероховатости из-за особенности материала.

Технические характеристики

Таблица 1 - Технические характеристики

Напряжение питающей сети, В	220-230
Частота питающей сети, Гц	50
Потребляемая мощность, Вт	850
Частота вращения без нагрузки, об/мин	2950
Размеры алмазного диска, мм	230x25,4x2,4
Глубина реза 45°/90°, мм	40/45
Максимальная длина реза, мм	920
Устанавливаемый угол резания	90° - 45°
Размеры рабочей поверхности стола	1170x394
Режим работы ПВ (повторно-кратковременный)	40% работа / 60% пауза
Защита от перегрузки	имеется
Вес нетто/брутто, кг	32.05/37.1

Устройство

Общий вид плиткореза представлен на рисунке 1.

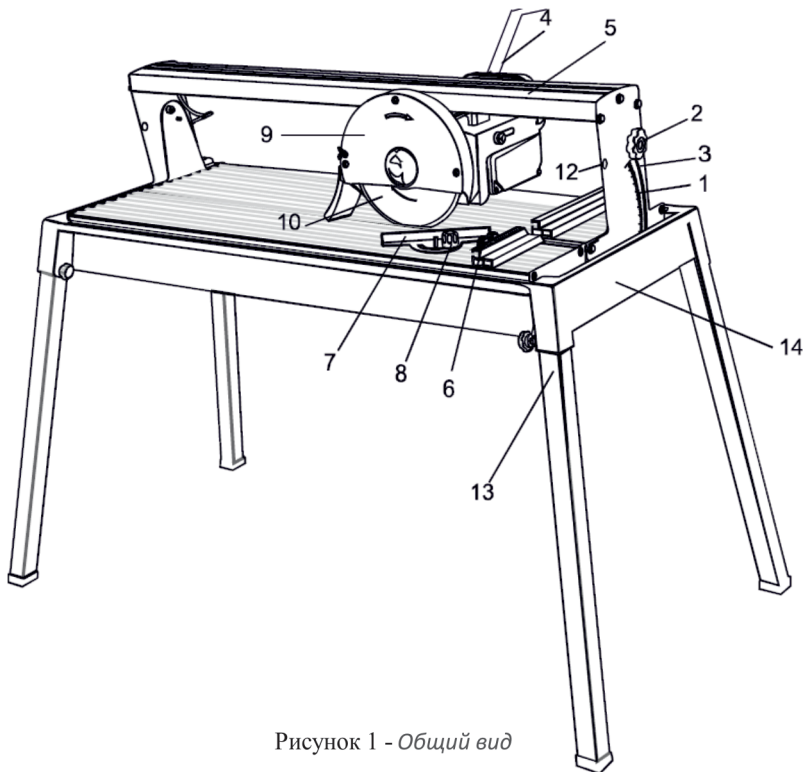


Рисунок 1 - Общий вид

- 1 - Угловая шкала
- 2 - Фиксирующие ручки (x2) регулировки угла моста
- 3 - Указатель угла
- 4 - Ручка
- 5 - Регулируемый мост
- 6 - Фиксирующая ручка регулируемой рейки угла скоса
- 7 - Регулируемая рейка угла скоса
- 8 - Фиксатор рейки угла скоса
- 9 - Кожух дисковой пилы
- 10 - Алмазный режущий диск
- 11 - Измеряющая направляющая
- 12 - Фиксирующая транспортная гайка режущей головки
- 13 - Стойка
- 14 - Емкость для воды

Внимание! При работе возможна незначительная вибрация двигателя при нагрузках.



ВНИМАНИЕ!

Запрещается подсоединять штепсельную вилку к источнику питания до полного завершения сборки и регулировки станка, до прочтения и усвоения инструкций по безопасности и по эксплуатации.

Установка опор

- перевернуть емкость (14) вверх дном и установить на ровную и устойчивую поверхность;
- вставить четыре опоры в отверстие в емкости для воды.
- вручную затянуть винты.
- перевернуть емкость с опорами установить на ровную и устойчивую поверхность.

Установка рейки угла скоса

- с помощью плиты (20) (два резьбовых отверстия) соедините две фиксирующие ручки (6) с направляющей линейкой;
- ручки не затягивать;
- установите рейку угла скоса в сборе с (незатянутыми) ручками на столе;
- ослабьте ручку регулируемой рейки угла скоса.
- установите требуемое расстояние и угол.
- затяните все ручки, вращая их по часовой стрелке.

Заливка воды в емкость для воды

- прежде чем включать станок и начинать резку, заполнить емкость водой доверху;
- перед резкой плитки включить станок и убедиться в подаче воды на режущий диск для его охлаждения;
- регулярно проверять уровень воды в емкости.

Подсоединение источника питания

До подсоединения станка к источнику питания убедиться в соответствии номинального напряжения, указанного на паспортной табличке, напряжению в сети.



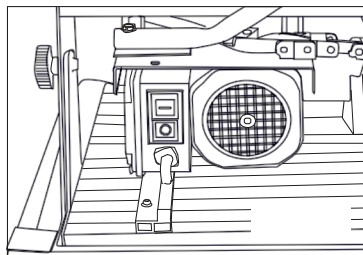
Внимание!

Данный станок обязательно должен быть заземлен. Неправильное заземление станка может привести к поражению электрическим током.

Углы наклона

Режущий диск может наклоняться на любой угол в диапазоне от 0° до 45°. Регулируемая рейка угла скоса на столе может поворачиваться на любой угол.

Движение режущего диска по направляющей по прямой линии обеспечивает ровность резания.



Включение и выключение

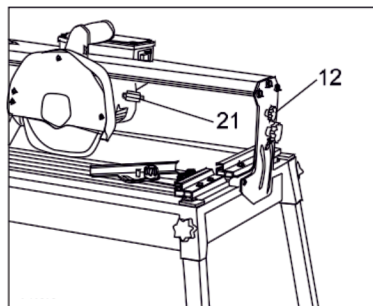
Станок оборудован выключателем нулевого напряжения. В случае нарушения энергоснабжения или при отсоединении штепсельной вилки из сети до выключения станка станок не включится без предупреждения при восстановлении энергоснабжения или при вставлении вилки в сеть до возврата в исходное состояние переносное устройство защитного отключения, станок включается и выключателем, установленным на станке.

Для пуска станка нажать ЗЕЛЕНУЮ кнопку с маркировкой "I".

Для остановки станка нажать КРАСНУЮ кнопку с маркировкой "O".

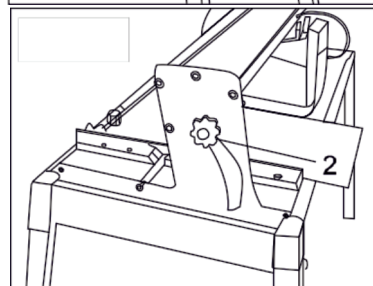
Подготовка к работе

- установите инструмент в требуемое положение, затем затяните все регулировочные ручки;
- ослабьте крепительную гайку 12;
- снимите опорный винт 21.



Разание

- убедитесь в правильном затягивании всех регулировочных ручек и в наличии воды в емкости в количестве, достаточном для обеспечения постоянного потока воды на режущий диск;
- отметьте положение реза на обрабатываемой детали;
- установите обрабатываемую деталь на стол, плотно прижав ее к опорному кожуху и рейке угла скоса/поперечному кожуху;



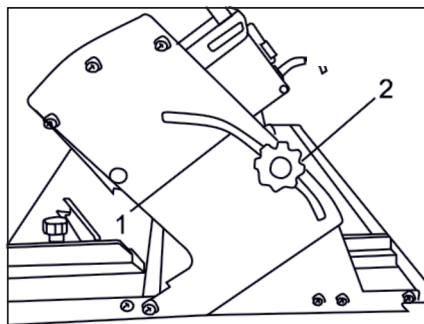
- отрегулируйте положение рейки угла скоса/поперечного кожуха и убедитесь в правильности реза;
- включите станок, дождитесь максимальной скорости режущего диска, плотно удерживая ручку перемещения электродвигателя, произведите резание, плавно перемещая электродвигатель и блок режущего диска.

Внимание! При работе возможно повышение t° двигателя. Избегайте перегрузок.

Примечание: Не давите на режущий диск, диск должен проходить по материалу с постоянной скоростью. В зависимости от толщины и типа плитки резание может занять разное время на разных материалах. Не пытайтесь протолкнуть режущий диск через плитку, это может привести к остановке электродвигателя, замедлению резания и неровности кромки.

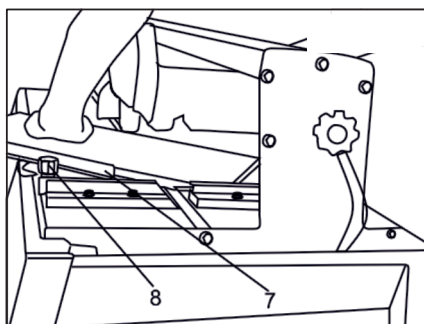
Косой срез

Порядок действий – как при прямом резании, но режущая головка наклоняется ослаблением двух фиксаторов, регулирующих угол моста (2). После этого мост может быть наклонен в на требуемый угол по угловой шкале (1) и фиксаторы вновь затянуты. Перед резанием убедитесь в плотном закреплении плитки.



Резание под углом

Порядок действий – как при прямом резании. Рейка угла скоса/поперечный кожух устанавливается на требуемый угол. Перед резанием убедитесь в плотном закреплении плитки.



Внимание!

Запрещается поднимать или удалять обрезки до полной остановки режущего диска.

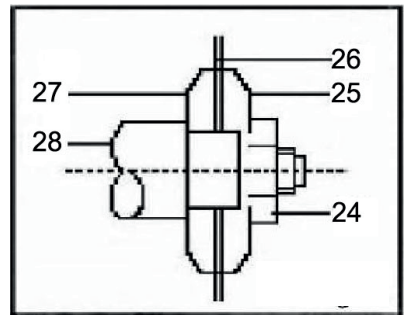
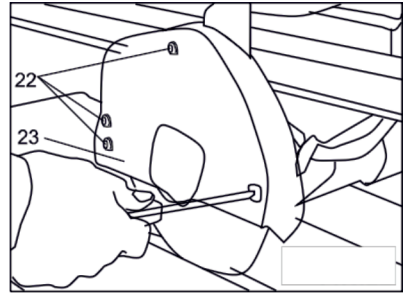
Смена режущего диска



Внимание!

Перед сменой режущего диска во избежание травмы при случайном пуске обязательно отключать переключатель "0" и вынуть штепсельную вилку из источника питания.

- снять крышку кожуха режущего диска 23, ослабив три винта;
- ослабить гайку 24;
- снять внешний фланец 25 затем – режущий диск 26;
- осмотреть новый режущий диск на наличие видимых повреждений. При наличии повреждений использовать другой диск;
- При установке нового режущего диска, отметить правильное направление вращения, стрелки на режущем диске и на кожухе режущего диска 9;
- Установить на место внешний фланец, плотно затянуть гайку поставляемыми ключами;
- Установить на место крышку кожуха режущего диска;



Внимание!

Запрещается эксплуатация станка без установленного кожуха.

Гарантийные обязательства

Вы можете ознакомиться с правилами гарантийного обслуживания в гарантийном талоне.

Внимание! При промышленном использовании станка (бесперывный процесс реза), гарантийный срок сокращается до 6 месяцев.

Внимание! Станок сдаётся в ремонт только в чистом виде.

Запчасти не подлежащие гарантии:

Все виды прокладок, подшипников, шлангов, детали выполненные из резины, а так же пластиковые элементы защиты станка.

Внимание! Не полная комплектация станка, которая могла быть выявлена при продаже (претензии третьих лиц не принимаются).

Срок службы, хранение и утилизация

- Срок службы плиткореза 3 года.
- ГОСТ 15150 (таблица 13) предписывает для инструмента условия хранения - 1 (хранить в упаковке предприятия – изготовителя в складских помещениях при температуре окружающей среды от +5 до +40°С). Относительная влажность воздуха (для климатического исполнения УХЛ4) не должно превышать 80%.
- Указанный срок службы действителен при соблюдении потребителем требований настоящего руководства.
- При полной выработке ресурса плиткореза необходимо его утилизировать с соблюдением всех норм и правил. Для этого необходимо обратиться в специализированную компанию, которая, соблюдая все законодательные требования, занимается профессиональной утилизацией электрооборудования.

«Helmut» в России

- Телефон в Москве: +7(495) 518-94-22
- E-mail: info@helmutworld.com
- www.helmutworld.com

YANCHENG BAODING ELECTRICAL TOOLS CO., LTD
West of Longcheng Road, South of Century Avenue,
Yancheng City, Jiangsu Province, China for
HELMUT LTD, Russia