

Информация о модели
на официальном сайте ЗУБР:



УШМ-П115-750



УШМ-П125-750



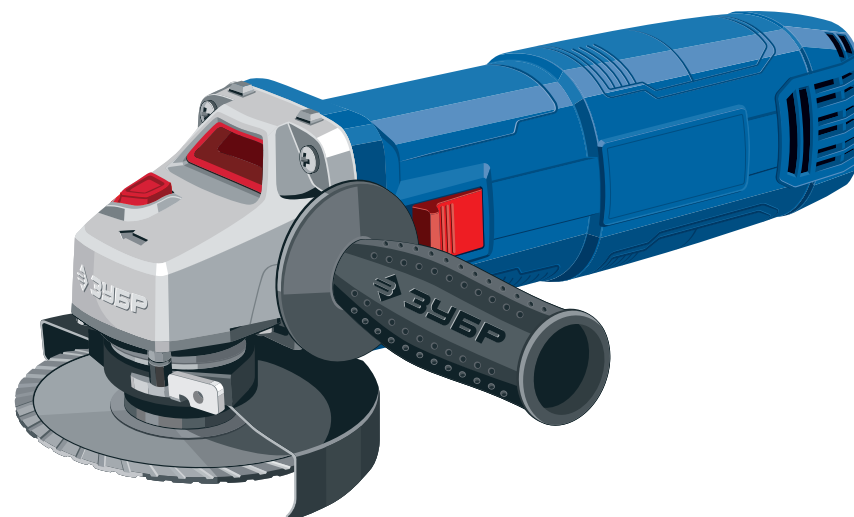
УШМ-П125-1400 ПСТ



УШМ-П125-1500 ПСТ



УШМ-П125-1500 ЭПСТ



ЗАО «ЗУБР ОВК» РОССИЯ, 141002, Московская область, г. Мытищи-2, а/я 36

Производитель оставляет за собой право вносить изменения в характеристики изделия без предварительного уведомления.
Приведенные иллюстрации не являются обязательными. Ответственность за опечатки исключается.

Углошлифовальная машина

УШМ-П115-750

УШМ-П125-750

УШМ-П125-1400 ПСТ

УШМ-П125-1500 ПСТ

УШМ-П125-1500 ЭПСТ

Уважаемый покупатель!

При покупке изделия:

- требуйте проверки его исправности путем пробного включения, а также комплектности согласно комплекту поставки, приведенному в соответствующем разделе;
- убедитесь, что гарантийный талон оформлен должным образом и содержит серийный номер изделия, дату продажи, штамп магазина и подпись продавца.

Перед первым включением изделия внимательно изучите настоящее руководство по эксплуатации и строго выполняйте содержащиеся в нем требования. Только так Вы сможете научиться правильно обращаться с изделием и избежите ошибок и опасных ситуаций. Храните данное руководство в течение всего срока службы Вашего изделия.

Помните! Изделие является источником повышенной травматической опасности.

▲ ВНИМАНИЕ

ПРОЧИТАЙТЕ РУКОВОДСТВО И НЕ НАЧИНАЙТЕ РАБОТУ С ИЗДЕЛИЕМ, ПОКА ВЫ НЕ ОЗНАКОМИТЕСЬ С НАСТОЯЩИМИ ПРЕДУПРЕЖДЕНИЯМИ.

ЗАПРЕЩАЕТСЯ использовать изделие для обработки заготовок из асбестосодержащих материалов и магниевых сплавов.

Не выполняйте данным изделием такие работы, как полирование. Производство данных работ может создавать опасность или вызвать повреждения и травмы.

В процессе работы некоторые части изделия нагреваются. Не прикасайтесь к ним по окончании работы до полного остывания.

Не тормозите диск руками и не прикасайтесь к нему во время вращения.

Во избежание повреждения не перегружайте изделие во время работы. При перегрузке падают обороты изделия, что при высоком токе и слабом (из-за оборотов) охлаждении может привести к выходу компонентов изделия из строя. **НЕ ДОПУСКАЙТЕ** работу изделия в режиме перегрузки.

После включения защиты от перегрузки плата не даёт возможности восстановить скорость. Это решается путём повторного включения изделия.

Не пользуйтесь рабочим инструментом и другими вспомогательными устройствами, которые не предназначены специально для данного изделия и не рекомендованы его изготовителем. Одна только возможность крепления к данному изделию не обеспечивает их безопасную работу.

Номинальная частота рабочего инструмента, указанная на нем, должна быть не меньше максимальной частоты вращения, указанной на изделии. При работе рабочим инструментом, вращающимся со скоростью, большей чем его номинальная частота вращения, может произойти его разрыв и разлет обломков.

Наружный диаметр и толщина рабочего инструмента должны соответствовать функциональным возможностям машины. Несоразмерные рабочие инструменты не могут быть в достаточной мере ограждены и при работе могут приводить к потере управления изделием.

Размер посадочного отверстия оправок шлифовальных кругов, фланцев, тарельчатых шлифовальных дисков и иных вспомогательных устройств должен обеспечивать плотную, без зазоров посадку на шпинделе изделия. Рабочий инструмент и устройства с посадочными отверстиями, установленные на шпинделе машины с зазором, будут несбалансированными и могут вызывать повышенную вибрацию и приводить к потере управления машиной при работе.

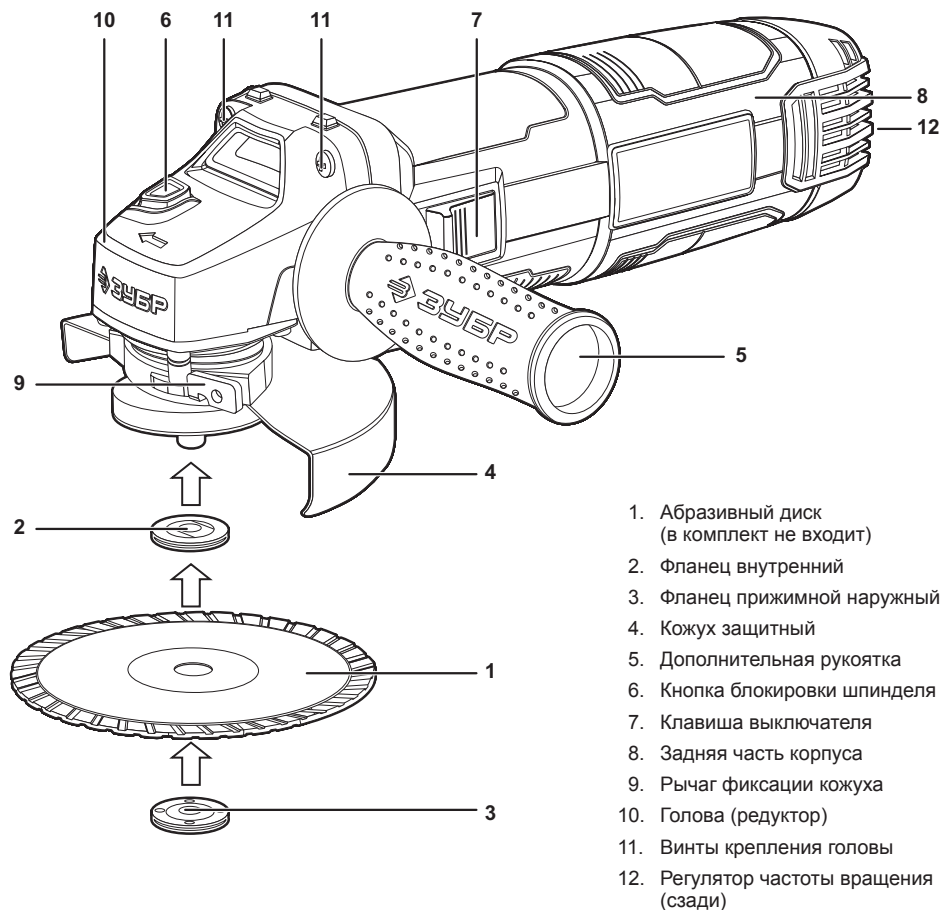
Подключение изделия к электрической сети необходимо осуществлять ТОЛЬКО через устройство защитного отключения УЗО (дифференциальный выключатель) номиналом не более 30 мА и временем срабатывания 30 мс или через устройство контроля цепи заземления.

Не применяйте поврежденный рабочий инструмент. Перед каждым использованием осматривайте его. Например, шлифовальные круги – на предмет наличия сколов и трещин; тарельчатые шлифовальные диски – на наличие трещин, разрывов или чрезмерного износа; проволочную щетку – на предмет незакрепленных или надломанных проволок. После падения изделия или рабочего инструмента проведите осмотр на наличие повреждений или установите новый рабочий инструмент. После осмотра и монтажа рабочего инструмента оператор и все находящиеся вблизи лица должны занять положение за пределами плоскости вращения рабочего инструмента, после чего включите ручную машину для работы на максимальной частоте вращения на холостом ходу в течение 1 мин. В большинстве случаев за время контроля происходит разрыв поврежденного рабочего инструмента.

Распишитесь в ознакомлении с инструкцией по эксплуатации и мерам безопасности перед началом работ. Без подписи претензии по качеству товара не принимаются.

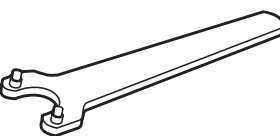
Место для подписи _____

Устройство



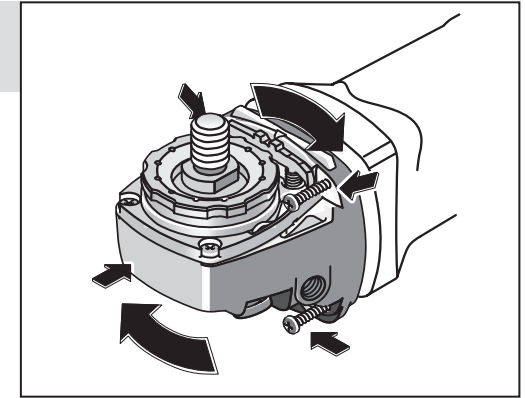
1. Абразивный диск (в комплект не входит)
2. Фланец внутренний
3. Фланец прижимной наружный
4. Кожух защитный
5. Дополнительная рукоятка
6. Кнопка блокировки шпинделя
7. Клавиша выключателя
8. Задняя часть корпуса
9. Рычаг фиксации кожуха
10. Голова (редуктор)
11. Винты крепления головы
12. Регулятор частоты вращения (сзади)

Комплектация

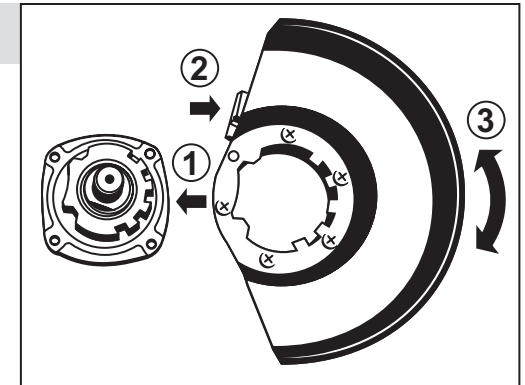
		
Кожух защитный	Дополнительная рукоятка	Ключ

D	заполняется сервисным центром	Дата приема	Дата выдачи	Особые отметки	М.П.	ОТРЫВНОЙ ТАЛОН D
	Издлие _____	Дата продажи _____	Дата приема _____	Дата выдачи _____	Клиент _____	
	Издлие _____	Дата продажи _____	Дата приема _____	Дата выдачи _____	Клиент _____	
	Издлие _____	Дата продажи _____	Дата приема _____	Дата выдачи _____	Клиент _____	
E	заполняется сервисным центром	Дата приема	Дата выдачи	Особые отметки	М.П.	ОТРЫВНОЙ ТАЛОН E
	Издлие _____	Дата продажи _____	Дата приема _____	Дата выдачи _____	Клиент _____	
	Издлие _____	Дата продажи _____	Дата приема _____	Дата выдачи _____	Клиент _____	
	Издлие _____	Дата продажи _____	Дата приема _____	Дата выдачи _____	Клиент _____	
F	заполняется сервисным центром	Дата приема	Дата выдачи	Особые отметки	М.П.	ОТРЫВНОЙ ТАЛОН F
	Издлие _____	Дата продажи _____	Дата приема _____	Дата выдачи _____	Клиент _____	
	Издлие _____	Дата продажи _____	Дата приема _____	Дата выдачи _____	Клиент _____	
	Издлие _____	Дата продажи _____	Дата приема _____	Дата выдачи _____	Клиент _____	

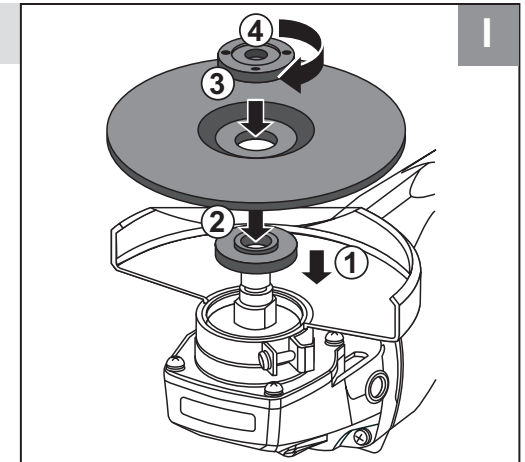
Инструкции по применению

1. Регулировка
положения головы

2. Установка защитного кожуха



3. Установка диска



заполняется сервисным центром

Сервисный центр _____

Мастер _____

фамилия

Код неисправности _____

М.П.
сервисного центра

заполняется сервисным центром

Сервисный центр _____

Мастер _____

фамилия

Код неисправности _____

М.П.
сервисного центра

заполняется сервисным центром

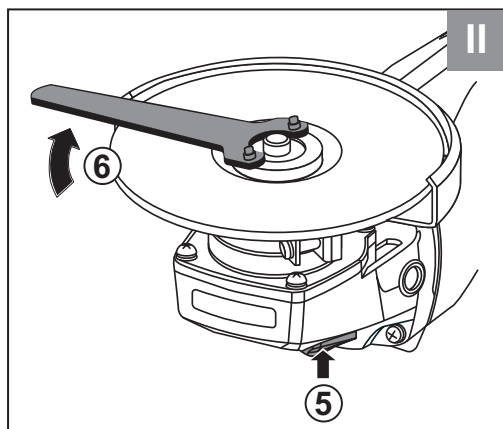
Сервисный центр _____

Мастер _____

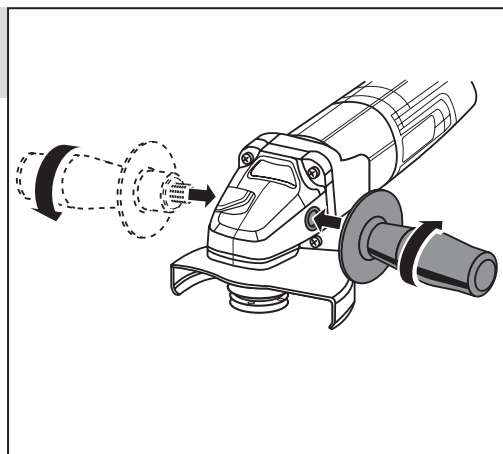
фамилия

Код неисправности _____

М.П.
сервисного центра

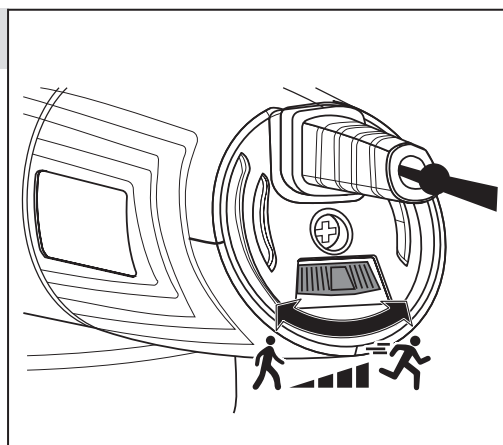
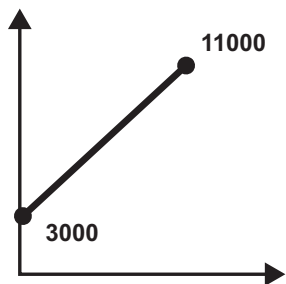


4. Установка дополнительной рукоятки



5. Регулировка оборотов

Только УШМ-П125-1500 ЭПСТ



А	заполняется сервисным центром	Дата приема	Дата выдачи	Особые отметки	М.П.	ОТРЫВНОЙ ТАЛОН А
						Изделие _____ Дата продажи _____ Дата приема _____ Дата выдачи _____ Клиент _____
В	заполняется сервисным центром	Дата приема	Дата выдачи	Особые отметки	М.П.	ОТРЫВНОЙ ТАЛОН В
						Изделие _____ Дата продажи _____ Дата приема _____ Дата выдачи _____ Клиент _____
С	заполняется сервисным центром	Дата приема	Дата выдачи	Особые отметки	М.П.	ОТРЫВНОЙ ТАЛОН С
						Изделие _____ Дата продажи _____ Дата приема _____ Дата выдачи _____ Клиент _____

Сведения о приемке и упаковке

Изделие изготовлено и принято в соответствии с требованиями технических условий производителя и признано годным к эксплуатации. Изделие упаковано согласно требованиям технических условий производителя.

Дата выпуска	(число, месяц, год) См. также последние 4 цифры серийного номера (в формате ммгг)
--------------	--

Гарантийный талон

Изделие			
Модель		№ изделия	
Торговая организация	М.П.		
Дата продажи			

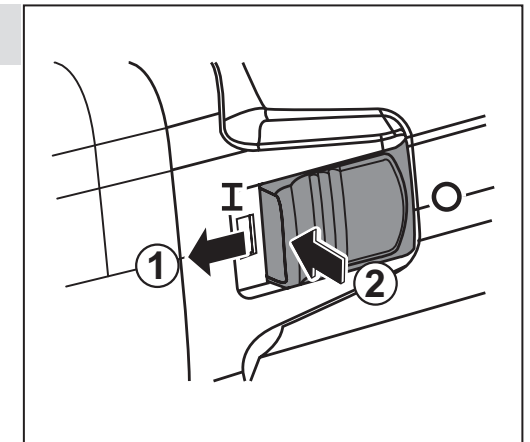
⚠ ВНИМАНИЕ

При покупке изделия требуйте у продавца проверки надлежащего качества и комплектности, а также правильного заполнения гарантийного талона. С условиями гарантии и проведения гарантийного обслуживания ознакомлен и согласен. Изделие получено в исправном состоянии и полностью укомплектовано. Претензий к внешнему виду не имею.

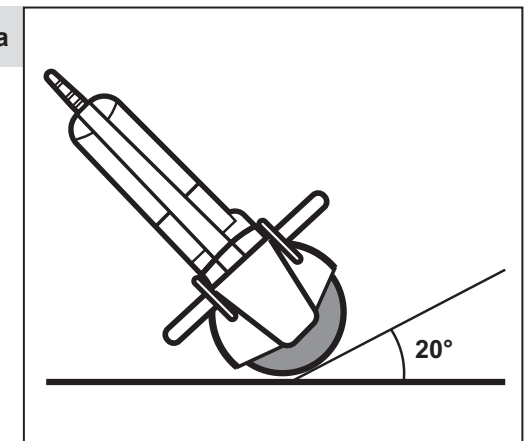
Подпись покупателя	
--------------------	--

Для обращения в гарантийную мастерскую необходимо предъявить изделие и правильно заполненный гарантийный талон.

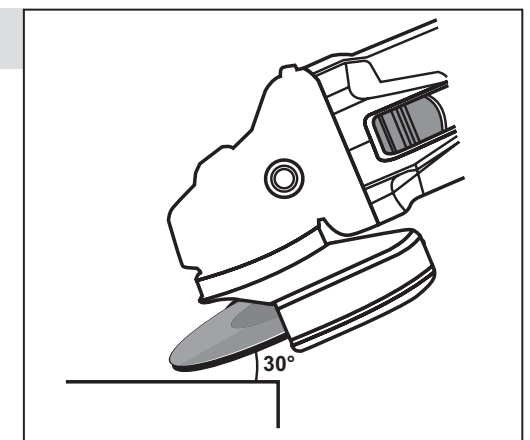
6. Включение изделия



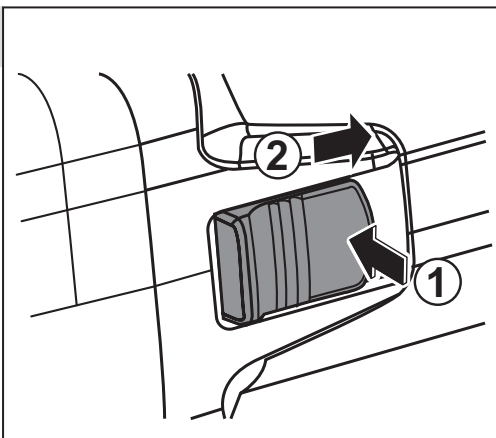
7. Резка металла, камня, бетона



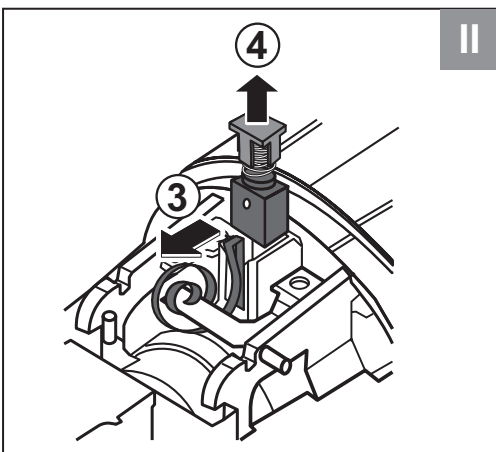
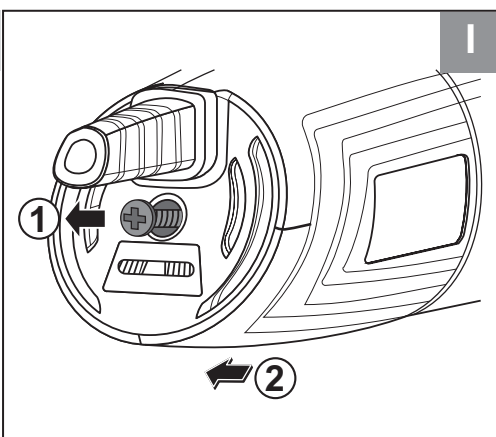
8. Шлифование



9. Выключение изделия



10. Замена щеток



Неисправность	Возможная причина	Действия по устранению
Изделие перегревается	Интенсивный режим работы, изношенный или низкого качества диск, заготовка из твердого материала	Измените режим работы, замените диск, уменьшите давление на инструмент
	Высокая температура окружающего воздуха, слабая вентиляция, засорены вентиляционные отверстия	Примите меры к снижению температуры, улучшению вентиляции, очистке вентиляционных отверстий
	Недостаток смазки, заклинивание в механизме	Обратитесь в сервисный центр для ремонта
	Сгорела обмотка или обрыв в обмотке	Обратитесь в сервисный центр для ремонта
Диск не отворачивается штатным ключом	Работа с высокой нагрузкой, без прокладки диска	Зафиксируйте вал ключом за гайку и попробуйте отвернуть. Или обратитесь в сервисный центр

ВОЗМОЖНЫЕ НЕИСПРАВНОСТИ И МЕТОДЫ ИХ УСТРАНЕНИЯ

Неисправность	Возможная причина	Действия по устранению
Изделие не включается	Нет напряжения в сети	Проверьте напряжение в сети
	Неисправен выключатель, двигатель или электронный блок (при наличии)	Обратитесь в сервисный центр для ремонта или замены
	Полный износ щеток	Замените щетки (см. раздел «Периодическое обслуживание»)
	Заклинивание механизма	Обратитесь в сервисный центр для ремонта
Изделие не развивает полных оборотов или не работает на полную мощность	Обратитесь в сервисный центр для ремонта или замены	Проверьте напряжение в сети
	Полный износ щеток	Замените щетки (см. раздел «Периодическое обслуживание»)
	Сработала защита от перегрузки (при наличии)	Устраните причину перегрузки, включите изделие
	Износ шестерен	Обратитесь в сервисный центр для ремонта или замены
	Заклинивание или повреждение в механизме	Обратитесь в сервисный центр для ремонта
	Выработка смазки или потеря смазкой своих свойств	Обратитесь в сервисный центр для ремонта, для добавления или замены смазки
Изделие остановилось при работе	Пропало напряжение сети	Выключите изделие, отключите от сети и проверьте напряжение сети
	Зажим диска	Освободите диск
	Полный износ щеток	Замените щетки (см. раздел «Периодическое обслуживание»)
	Износ шестерен	Обратитесь в сервисный центр для ремонта или замены
	Сработала защита от перегрузки (при наличии)	Устраните причину перегрузки, включите изделие
	Неисправен выключатель, двигатель или электронный блок	Обратитесь в сервисный центр для ремонта или замены
	Заклинивание или повреждение в механизме	Обратитесь в сервисный центр для ремонта

Технические характеристики

Артикул	УШМ-П115-750 / УШМ-П125-750	УШМ-П125-1400 ПСТ / УШМ-П125-1500 ПСТ	УШМ-П125-1500 ЭПСТ
Номинальное напряжение питания, В	230~	230~	230~
Частота, Гц	50	50	50
Номинальная потребляемая мощность, Вт	750	1400 / 1500	1500
Частота вращения на холостом ходу, об/мин	11000	11000	3000–9500
Диаметр диска, мм	115 / 125	125	125
Резьба шпинделя	M14	M14	M14
Усиленная пылезащита	есть	есть	есть
Регулировка оборотов	–	–	есть
Плавный пуск	–	есть	есть
Поддержание постоянных оборотов под нагрузкой	–	есть	есть
Защита от перегрузки	–	есть	есть
Тип изделия	Технически сложное		
Уровень звукового давления (к=3), дБ	92.8	93.2	93.2
Уровень звуковой мощности (к=3), дБ	104	104.2	104.2
Уровень среднеквадратичного виброускорения (к=1.5), м/с ²	3.32	3.514	3.514
Класс безопасности по ГОСТ 12.2.007.0-75	II класс		
Масса изделия, кг	2.1	2.6	2.6
Масса в упаковке, кг	2.4	3	3
Назначенный срок службы, лет	5	5	5
Назначенный срок хранения, лет	7	7	7

Комплект поставки	УШМ-П115-750 / УШМ-П125-750	УШМ-П125-1400 ПСТ / УШМ-П125-1500 ПСТ	УШМ-П125-1500 ЭПСТ
Углошлифовальная машина	1 шт.	1 шт.	1 шт.
Дополнительная рукоятка	1 шт.	1 шт.	1 шт.
Кожух защитный	1 шт.	1 шт.	1 шт.
Ключ	1 шт.	1 шт.	1 шт.
Инструкции по безопасности, приложение №1	1 экз.	1 экз.	1 экз.
Руководство по эксплуатации	1 экз.	1 экз.	1 экз.

▲ ВНИМАНИЕ

Убедитесь, что на изделии и комплекте принадлежностей отсутствуют повреждения, которые могли возникнуть при транспортировании.

Назначение и область применения

Машина углошлифовальная **ЗУБР** предназначена для использования в качестве дисковой шлифовальной, шлифовальной, зачистной и отрезной машины при установке соответствующего расходного инструмента.

Внимательно изучите настоящее руководство по эксплуатации, технические характеристики, иллюстрации и предупреждения безопасности, в том числе Приложение «Основные инструкции по безопасности». Невыполнение всех приведенных ниже указаний может привести к поражению электрическим током, пожару и (или) к тяжелому телесному повреждению.

Изделие предназначено для использования в районах с умеренным климатом с характерной температурой от -20 до +40 °С, относительной влажностью воздуха не более 80%, отсутствием прямого воздействия атмосферных осадков и чрезмерной запыленности воздуха.

Изделие соответствует требованиям:

- ТР ТС 004/2011 «О безопасности низковольтного оборудования»;
- ТР ТС 010/2011 «О безопасности машин и оборудования»;
- ТР ТС 020/2011 «Электромагнитная совместимость технических средств»;
- ТР ЕАЭС 037/2016;
- ГОСТ Р МЭК 60745-1-2009;
- ГОСТ Р МЭК 60745-2-3-2011;
- ГОСТ EN 62233-2013;
- ГОСТ 17770-86;
- ГОСТ 12.2.030-2000;
- ГОСТ 30804.3.2-2013 (IEC 61000-3-2:2009);
- ГОСТ 30804.3.3-2013;
- ГОСТ 30805.14.1-2013 (CISPR 14-1:2005);
- ГОСТ 30805.14.2-2013 (CISPR 14-2:2001).

Настоящее руководство содержит самые полные сведения и требования, необходимые и достаточные для надежной, эффективной и безопасной эксплуатации изделия.

В связи с продолжением работы по усовершенствованию конструкции изделия, изготовитель оставляет за собой право вносить в его конструкцию незначительные изменения, не отраженные в настоящем руководстве и не влияющие на эффективную и безопасную работу изделия.

К эксплуатации изделия допускаются только лица, достигшие совершеннолетия; имеющие навыки и/или представление о принципах работы и оперирования изделием, а также изучившие эксплуатационную документацию; находящиеся в трезвом состоянии; не под действием лекарств, вызывающих сонливость и/или снижение концентрации внимания; не имеющие заболеваний, вызывающих подобные состояния, а также иных противопоказаний для работы с машинами.

Все ремонтные работы должны проводиться только квалифицированными специалистами сервисных центров, с использованием оригинальных запасных частей.

Сборка

Регулировка положения головы (Рис. 1)

При необходимости работы в сложных условиях, Вы имеете возможность регулировки угла установки головы **10**. Для его изменения отпустите четыре винта **11** крепления головы, поверните ее с шагом 90° в любом направлении и закрепите в необходимом положении, завернув винты обратно.

Установка кожуха (Рис. 2)

Для установки кожуха:

- сориентируйте кожух **4** так, чтобы выступы на посадочном кольце совпадали с прорезями на крышке редуктора;
- нажмите рычаг **9** и установите кожух на редуктор;
- в зависимости от предстоящей работы, поверните кожух в положение, при котором искры не могут попасть в сторону оператора;
- закрепите кожух от проворачивания, отпустив рычаг **9** и повернув кожух до фиксации.

ВНИМАНИЕ

Работа без защитного кожуха ЗАПРЕЩАЕТСЯ.

верстия инструмента, а также повреждения, наступившие вследствие неправильного хранения и коррозии металлических частей.

ж) Принадлежности, быстроизнашивающиеся части и расходные материалы, вышедшие из строя вследствие нормального износа, такие как: приводные ремни, аккумуляторные блоки, стволы, направляющие ролики, защитные кожухи, цанги, патроны, подошвы, пыльные цепи, пыльные шины, звездочки, шины, угольные щетки, ножи, пилки, абразивы, сверла, буры, леска для триммера и т. п.

з) Инструмент, в конструкцию которого были внесены изменения или дополнения.

и) Незначительное отклонение от заявленных свойств инструмента, не влияющее на его ценность и возможность использования по назначению.

к) На инструмент, вскрывавшийся или ремонтировавшийся в течение гарантийного срока вне авторизованных сервисных центров. Полный актуальный список авторизованных сервисных центров смотрите на сайте zubr.ru.

5) Устранение неисправностей, признанных нами как гарантийный случай, осуществляется на выбор компании **ЗУБР** посредством ремонта или замены неисправного инструмента на новый (возможно и на модель следующего поколения).

Замененные инструменты и детали переходят в собственность компании.

6) Гарантийные претензии принимаются в течение гарантийного срока. Для этого предъявите или отправьте неисправный инструмент в указанный в документации (актуальный список сервисных центров смотрите на сайте zubr.ru) сервисный центр, приложив заполненный гарантийный талон, подтверждающий дату покупки товара и его наименование. Инструмент, переданный дилеру или в сервисный центр в частично или полностью разобранном виде, под действие гарантии не подпадает. Все риски по передаче и пересылке инструмента дилеру или в сервисный центр несет владелец инструмента.

7) Другие претензии, кроме упомянутого права на бесплатное устранение недостатков инструмента, под действие нашей гарантии не подпадают.

8) После гарантийного ремонта на условиях расширенной гарантии, срок расширенной гарантии инструмента не продлевается и не возобновляется.

9) Для всех электроинструментов обязательно регулярное техническое обслуживание. Периодичность ТО равна сроку службы комплекта угольных щеток.

10) Срок службы изделия составляет 5 лет.

1) Гарантия предоставляется в соответствии с нижеперечисленными условиями путем бесплатного устранения неисправностей инструмента в течение установленного гарантийного срока, которые доказано обусловлены дефектами материала или изготовления.

2) Гарантийный срок начинается со дня покупки инструмента первым владельцем.

3) Срок и условия гарантии зависят от серии и артикула инструмента, просим Вас внимательно ознакомиться с условиями гарантии на момент покупки.

Базовая гарантия

Гарантийный срок составляет 36 месяцев со дня продажи.

На серию **МАСТЕР (основной цвет корпуса серый)** устанавливается базовая гарантия сроком 3 года, при условии только бытового применения. В случае профессионального использования инструмента серии **МАСТЕР** базовая гарантия устанавливается 1 год с даты продажи.

На серию **ПРОФЕССИОНАЛ (основной цвет корпуса синий)** устанавливается базовая гарантия сроком 3 года. Для серии **ПРОФЕССИОНАЛ** разрешается эксплуатация в профессиональных целях, за исключением сверхвысоких нагрузок или тяжелых внешних условий эксплуатации, превышающих нормы, указанные в «Инструкции по эксплуатации».

Расширенная гарантия

На серию **МАСТЕР** устанавливается расширенная гарантия сроком на 5 лет. Расширенная гарантия предоставляется только при условии бытового применения и регистрации на сайте zubr.ru.

На серию **ПРОФЕССИОНАЛ** устанавливается расширенная гарантия 5 лет при условии регистрации на сайте zubr.ru. Для серии **ПРОФЕССИОНАЛ** разрешается эксплуатация в профессиональных целях, за исключением сверхвысоких нагрузок или тяжелых внешних условий эксплуатации, превышающих нормы, указанные в «Инструкции по эксплуатации».

Расширенная гарантия предоставляется только при условии, если владелец регистрирует инструмент на сайте производителя по адресу

zubr.ru в разделе «Сервис» в течение 4 недель с момента покупки. Регистрация расширенной гарантии возможна только после подтверждения покупателем согласия на обработку персональных данных, запрашиваемых в процессе регистрации. Сроки гарантии на конкретную модель инструмента можно проверить на сайте производителя по адресу zubr.ru.

4) Гарантия не распространяется на:

а) Детали, подверженные рабочему и другим видам естественного износа, а также на неисправности инструмента, вызванные этими видами износа. А также на инструмент, имеющий полную выработку ресурса, сильное внешнее или внутреннее загрязнение.

б) Неисправности инструмента, вызванные несоблюдением Инструкции по эксплуатации или произошедшие вследствие использования инструмента не по назначению, во время использования в условиях окружающей среды, выходящих за пределы указанных в Инструкции по эксплуатации, ненадлежащих производственных условиях, вследствие перегрузок или недостаточного, ненадлежащего технического обслуживания или ухода. К безусловным признакам перегрузки изделия относятся, помимо прочего: появление цветов побежалости, одновременный выход из строя ротора и статора, деформация или оплавление деталей и узлов изделия, потемнение или обугливание проводов электродвигателя под действием высокой температуры.

в) При использовании изделия в условиях высокой интенсивности работ и сверхтяжелых нагрузок.

г) На профилактическое и техническое обслуживание инструмента, например: смазку, промывку.

д) Неисправности инструмента вследствие использования принадлежностей, сопутствующих и запасных частей, которые не являются оригинальными принадлежностями/частями **ЗУБР**.

е) На механические повреждения (трещины, сколы и т. д.) и повреждения, вызванные воздействием агрессивных сред, высокой влажности и высоких температур, попаданием инородных предметов в вентиляционные от-

Установка диска (Рис. 3)

Для установки диска:

- снимите наружный прижимной фланец 3;
- в зависимости от вида работы (шлифование, отрезание), установите на изделие соответствующий абразивный диск 1, совместив отверстие в диске с выступом внутренней шайбы 2;

ПРИМЕЧАНИЕ! При установке диска следуйте указаниям по направлению его вращения (при наличии).

- накрутите наружный фланец 3;

ПРИМЕЧАНИЕ! Для облегчения последующей смены диска рекомендуем под наружный фланец устанавливать специальную прокладку. Рекомендуем **ЗУШМ-ШП**.

- заблокируйте шпиндель, нажав кнопку 6, и **КРЕПКО** затяните наружный прижимной фланец прилагаемым ключом.

При замене использованного диска, для откручивания наружной шайбы нажмите кнопку блокировки 6 и прилагаемым ключом отпустите фланец.

▲ ВНИМАНИЕ

НЕ НАЖИМАЙТЕ кнопку 6 блокировки диска до полной остановки вращения шпинделя.

Далее установите новый диск в вышеуказанной последовательности.

▲ ВНИМАНИЕ

Во время работы диск сильно нагревается. Во избежание травм при замене диска, не прикасайтесь к нему сразу же по окончании работы и до полного его остывания.

Установка дополнительной рукоятки (Рис. 4)

Оцените характер предстоящей работы (расположение отрезаемой заготовки, Ваше положение при работе) и установите на изделие дополнительную рукоятку 5 в удобном положении. Для обеспечения безопасности, всегда используйте дополнительную рукоятку 5.

Установка частоты вращения (Рис. 5) (только для УШМ-П125-1500 ЭПСТ)

На Вашем изделии установлена электронная система регулировки оборотов. В зависимости от характера работы, обрабатываемого матери-

ала и используемого расходного инструмента вращением колеса 12 установите необходимую частоту вращения.

Подготовка к работе

- Закрепите заготовку доступным способом, чтобы она не перемещалась во время работы;
- примите меры, чтобы исключить провисание (вызывает зажатие диска) или отгибание (вызывает неровное отламывание или травмы при падении) подрезанной заготовки;
- примите меры, чтобы не повредить опорную поверхность при отрезании;
- используйте при работе средства индивидуальной защиты (защитная маска или очки, наушники).

Порядок работы

Включение изделия (Рис. 5)

Подключите изделие к электрической сети.

▲ ВНИМАНИЕ

Перед включением изделия в сеть убедитесь, что клавиша выключателя 7 не находится в положении I.

Для включения изделия сдвиньте кнопку выключателя вперед и нажмите на переднюю часть для фиксации.

ПРИМЕЧАНИЕ! Во избежание повреждения изделия и выхода его из строя не начинайте работу до **ПОЛНОЙ** раскрутки диска.

Работа с изделием (Рис. 6, 7)

Крепко удерживая изделие двумя руками, начните работу, плавно введя диск в контакт с обрабатываемой заготовкой. Шлифование производите при угле наклона диска к обрабатываемой поверхности в пределах 15–30°. Отрезание производите при перпендикулярном положении диска к заготовке.

ПРИМЕЧАНИЕ! При работе с изделием не применяйте излишних усилий давления на заготовку и не допускайте падения оборотов шпинделя более чем на 20%. В противном случае уменьшите усилие нажима.

Во время работы, при возникновении перегрузки (например, при повышенном давлении на инструмент или высокой вязкости разрезаемо-

го материала) возможно заклинивание диска. В этом случае **НЕМЕДЛЕННО** примите меры к устранению заклинивания – снизьте давление на инструмент или выключите изделие выключателем **7**. Прежде чем продолжать работу, извлеките заклинивший диск и/или исключите возможность перегрузки.

ВНИМАНИЕ

Не пытайтесь извлечь заклиненные диски путем включения изделия.

Ваше изделие (кроме УШМ-Пxxx-750) оснащено системой защиты от перегрузки. При перегрузке, во избежание повреждения, изделие выключится. В этом случае **НЕМЕДЛЕННО** выключите изделие, отпустив клавишу **7** выключателя. Прежде чем продолжать работу, устраните причину перегрузки (измените способ работы, снизьте усилие давления на изделие).

ВНИМАНИЕ

Не допускайте повторного срабатывания защиты за короткий промежуток времени – из-за повышенной нагрузки блок электроники может перегреться. Также не допускайте длительной работы на низких оборотах под нагрузкой, т. к. это самый тяжелый режим при повышенном токе и слабом охлаждении. Это может стать причиной перегрева двигателя и блока электроники вплоть до выхода их из строя.

После устранения причины перегрузки, для охлаждения включите изделие в работу на 1–2 минуты при максимальных оборотах без нагрузки.

ВНИМАНИЕ

При пропадании напряжения и остановке изделия НЕМЕДЛЕННО отложите его в сторону и отключите от сети. Внезапная подача напряжения вызовет неожиданное включение изделия и может привести к повреждениям и травмам.

Выключение изделия (Рис. 8)

По окончании работы выключите изделие, нажав на заднюю часть клавиши **7** выключателя.

ВНИМАНИЕ

В силу инерции диск еще некоторое время продолжает вращаться. Во избежание травм и повреждений окружающих предметов, не кладите изделие на поверхности и не нажимайте кнопку **6 блокировки диска до полной остановки диска.**

В процессе работы некоторые части изделия нагреваются. Не прикасайтесь к ним по окончании работы до полного остывания.

Рекомендации по эксплуатации

Убедитесь, что напряжение Вашей сети соответствует номинальному напряжению изделия. Перед использованием изделия проверьте его на отсутствие видимых механических повреждений.

Включайте изделие в сеть только тогда, когда Вы готовы к работе.

Перед первым использованием изделия включите его без нагрузки и дайте поработать 10–20 секунд. Если в это время Вы услышите посторонний шум, почувствуете повышенную вибрацию или запах гари, выключите изделие, отсоедините кабель питания от сети и установите причину этого явления. Не включайте изделие, прежде чем будет найдена и устранена причина неисправности.

Надежно крепите обрабатываемую заготовку.

При использовании изделия расположите сетевой кабель вне рабочей зоны.

Применяйте только безупречные отрезные и шли-фовальные диски. **НИ В КОЕМ СЛУЧАЕ** не используйте инструмент сильно изношенный или с видимыми механическими повреждениями (сколы, расслоения). **НЕ ПРИМЕНЯЙТЕ** сменный инструмент и принадлежности, которые не соответствуют техническим характеристикам данного изделия.

Работающее изделие (при контакте с поверхностью) передает на оператора усилие вдоль продольной оси изделия в направлении, противоположном направлению вращения диска в месте контакта с поверхностью. При работе крепко держите изделие двумя руками. Принимайте устойчивое положение тела и всегда сохраняйте равновесие.

Не стремитесь увеличивать скорость подачи изделия и не прилагайте излишних усилий при работе с ним. Это не ускорит рабочий процесс, но снизит качество работы, сократит срок службы изделия и может вызвать «прикипание» или разрушение диска.

В случае «прикипания» диска, во избежание повреждения изделия не пытайтесь отвернуть

грузкой при работающем двигателе, подключение механизма или выключателя, существенное снижение заявленных технических характеристик (мощность, частота вращения), повышенные шум и вибрация, изменение поведения под нагрузкой, чрезмерный нагрев корпуса и/или узлов, искрение (кроме коллектора) и т. п.;

- подвижность доступных закрепленных узлов/деталей.

ВНИМАНИЕ

Запрещается дальнейшая эксплуатация изделий при выявлении следующих признаков (критические отказы, при достижении которых необходимо прекратить работу изделия и отключить его от сети):

- любое повреждение изоляции и/или жил сетевого кабеля;
- любое нарушение прочности и/или целостности корпуса;
- невозможность установки/фиксации сменного инструмента (диска) или частей изделия (основания);
- нарушение электрической изоляции изделия (биение током от изделия);
- невключение изделия при нажатии выключателя;
- натужный гул или писк при нажатии выключателя, не сопровождающийся вращением двигателя или выходного вала;
- отказ одной или нескольких функций (плавный пуск (при наличии), блокировка вала);
- появление дыма или запаха гари.

В силу технической сложности изделия, иные критерии предельных состояний не могут быть определены пользователем самостоятельно. В случае обнаружения любой из указанных, а также иной явной или предполагаемой неисправности немедленно прекратите эксплуатацию изделия и обратитесь к разделу «Возможные неисправности и методы их устранения» настоящего Руководства. Если неисправности в перечне не оказались или Вы не смогли устранить ее, обратитесь в специализированный сервисный центр. Заключение о предельном состоянии изделия или его частей сервисный центр выдает в форме соответствующего Акта.

Условия транспортирования, хранения и утилизации

Хранить в чистом виде, со снятым сменным инструментом, в закрытом, отапливаемом и вентилируемом помещении, при температуре от 0 до 40 °С при относительной влажности воздуха не более 80%, вдали от источников тепла. Не допускать воздействия: прямых солнечных лучей, механических, химических факторов, влаги, агрессивных жидкостей, резких перепадов температуры и влажности.

Специальных мер консервации не требует.

Транспортировка должна осуществляться в фирменной упаковке производителя, закрытым транспортом, при температуре от -20 до 40 °С и относительной влажности воздуха не более 80%.

При транспортировке недопустимо воздействие: прямых солнечных лучей, механических и химических факторов, влаги, агрессивных жидкостей, резких перепадов температуры и влажности, нарушение целостности упаковки.

Отслужившее срок службы изделие, дополнительные принадлежности и упаковку следует экологически чисто утилизировать в соответствии с законодательством Вашего региона.

Гарантийные обязательства

Мы постоянно заботимся об улучшении качества обслуживания наших потребителей, поэтому, если у Вас возникли нарекания на качество и сроки проведения гарантийного ремонта, пожалуйста, сообщите об этом в службу поддержки **ЗУБР** по электронной почте на адрес: zubr@zubr.ru.

Данная гарантия не ограничивает право покупателя на претензии, вытекающие из договора купли-продажи, а также не ограничивает законные права потребителей.

Мы предоставляем гарантию на инструменты **ЗУБР** на следующих условиях:

Всегда пользуйтесь неповрежденными, имеющими соответствующий размер и форму для выбранного круга, фланцами. Фланцы, соответствующие шлифовальному или отрезному кругу, служат надежной опорой для него, снижая вероятность разрушения круга. Фланцы для отрезных кругов могут отличаться от фланцев для шлифовальных кругов.

Не пользуйтесь изношенными кругами от ручных машин, рассчитанных на большой диаметр круга. Круг, предназначенный для ручной машины с диаметром рабочего инструмента большего размера, не годится для ручной машины, рассчитанной на более высокие частоты вращения и меньшие диаметры кругов, вследствие чего может произойти его разрушение.

Не «залавливайте» отрезной круг и не прикладывайте чрезмерное усилие подачи. Не делайте недопустимо глубокие резы. При прикладывании чрезмерного усилия подачи возрастает нагрузка и вероятность скручивания или заклинивания круга в прорези, а также увеличивается возможность отскока или разрыва круга.

Не стойте непосредственно перед или за вращающимся кругом. Когда круг во время работы вращается от Вас, возможный отскок может отбросить на Вас ручную машину вместе с вращающимся кругом.

Когда круг заклинивает или работа прекращается по любой другой причине, выключайте ручную машину и удерживайте ее неподвижно до тех пор, пока рабочий инструмент полностью не остановится. Во избежание возможного отскока не пытайтесь извлекать круг из разреза в обрабатываемом материале, пока он вращается. Установите причину заклинивания круга и примите меры по ее устранению.

Не возобновляйте работу, пока отрезной круг находится в объекте обработки. Дождитесь набора кругом полной частоты вращения, а затем осторожно введите его в полочный ранее разрез. При повторном пуске ручной машины с кругом, находящимся в разрезе, возможны заклинивание и выход круга из зоны реза или отскок.

Обеспечьте для плит или любых длинномерных объектов обработки надежную опору для сведения к минимуму опасности закли-

нивания круга и отскока машины. Длинномерные объекты обработки могут прогибаться под действием собственной массы. Необходимо устанавливать опоры под заготовку рядом с линией реза с обеих сторон круга и по краям объекта обработки.

Будьте особо осторожны при работе в нишах, имеющихся в стенах и других затененных зонах. Выступающий вперед круг может перерезать газовые или водопроводные трубы электропроводку или иные предметы, что может привести к отскоку изделия.

Не применяйте шлифовальную шкурку размером больше шлифовального тарельчатого диска. При выборе шлифовальной шкурки следуйте рекомендациям изготовителя. Шлифовальная шкурка, выступающая за тарельчатый диск, может стать причиной травмы, привести к заклиниванию, разрыву шкурки и отскоку машины.

Учитывайте, что проволоки щетки выпадают из нее даже при нормальной эксплуатации. Не пережимайте проволоки приложением чрезмерной нагрузки к щетке. Отлетающие куски проволоки легко проникают через легкую одежду и/или кожу.

Если для зачистных работ рекомендуется применение защитного кожуха не допускайте задевания защитного кожуха дисковой или чашечной щеткой. Дисковая или чашечная щетка может увеличиваться в диаметре под действием усилия прижатия ее к обрабатываемой поверхности и центробежных сил.

Доводим до Вашего сведения, что критерием предельного состояния является одно из следующих событий (в том числе любое их сочетание):

- достижение времени непосредственной эксплуатации изделия, характеризующегося выработкой 3 (трех) комплектов угольных щеток. Указанное время эксплуатации приводит к значительному (вплоть до критического) износу деталей и узлов (выходной вал, вал ротора, коллектор ротора, шестерни, подшипники, выключатель и т. п.);
- явное, осязаемое нарушение нормальной работы изделия: биение выходного вала или диска, шум и треск в редукторе при включении или работе, торможение диска под на-

фланец, зафиксировав вал с помощью кнопки 6, т. к. большое усилие при отворачивании может повредить шестерни или корпус редуктора. Для фиксации на валу предусмотрены проточки под гаечный ключ.

Если фланец все-таки не отворачивается, во избежание повреждения изделия, выполните следующее: обломите остатки диска по краю фланца и тонким зубилом выколотите остатки между фланцами. После этого фланец должен нормально отвернуться.

Для исключения перегрева делайте перерывы в работе изделия, достаточные для его охлаждения.

Не допускайте холостую работу изделия.

Выключайте изделие только выключателем. Не выключайте, просто отсоединяя кабель от сети (вынимая вилку из розетки).

Техническое обслуживание

Периодически очищайте от грязи и пыли корпус изделия и кабель, вентиляционные отверстия.

При работе в запыленном помещении, а также при резке металла, внутри корпуса изделия могут накапливаться абразивные и токопроводящие частицы. Для предотвращения повреждения изделия и поражения электрическим током, периодически (и, по возможности, часто) тщательно продувайте корпус изделия через воздухозаборные отверстия (в задней части корпуса). Для продувки используйте выходной поток пылесоса или источник сжатого воздуха (например, компрессор) с давлением выходного потока не более 2 атм.

Все работы по техническому обслуживанию должны проводиться при отключенном от сети кабеле.

Изделие не требует другого, кроме указанного в данном разделе и Периодическом обслуживании, специального обслуживания.

Все ремонтные работы должны проводиться только специалистами сервисных центров.

Следите за исправным состоянием изделия. В случае появления подозрительных запахов,

дыма, огня, искр следует выключить инструмент, отключить его от сети и обратиться в специализированный сервисный центр.

Если Вам что-то показалось ненормальным в работе изделия, немедленно прекратите его эксплуатацию.

Периодическое обслуживание

Замена щеток (Рис. 9)

В процессе эксплуатации необходима периодическая (по мере износа) замена графитовых щеток электродвигателя. Для этого:

- отключите изделие от сети;
- отверткой открутите винт крепления задней части корпуса 8;
- отведите в сторону прижимную пружину щеткодержателя, выньте изношенную щетку и установите на ее место новую;
- проделайте аналогичные операции с другой щеткой;
- установите крышку 8 на место и закрепите ее винтом.

Инструкции по безопасности

Всегда устанавливайте защитный кожух. Работа без защитного кожуха **ЗАПРЕЩАЕТСЯ**.

Не допускайте присутствия в зоне работы посторонних лиц и детей.

Во избежание несчастных случаев, каждый раз перед включением изделия в сеть убедитесь, что:

- клавиша выключателя 7 и кнопка блокировки 6 находятся в выключенном положении;
- Вы убрали все посторонние предметы от вращающихся частей изделия;
- расходный инструмент правильно установлен (при наличии требований к направлению вращения) и надежно закреплен;
- в зоне проведения работ отсутствуют легко воспламеняющиеся и горючие материалы.

Не производите данной ручной машиной такие работы, как полирование. Производство работ, для которых ручная машина не предназначена, может создавать опасность и вызывать телесные повреждения.

Изделие предназначено для эксплуатации с отрезными и шлифовальными (абразивными, алмазными и лепестковыми) дисками, щетками-крацовками.

Не устанавливайте на изделие иные расходные инструменты, не предназначенные для использования с углошлифовальными машинами (пильные диски, полировальные тарелки, алмазные чашки и т. д.).

Не применяйте сменный инструмент и принадлежности, которые не соответствуют техническим характеристикам данного изделия (в частности, по частоте вращения или мощности).

ЗАПРЕЩАЕТСЯ использовать алмазные чашки по бетону!

Не используйте инструмент сильно изношенный или с видимыми механическими повреждениями (сколы, трещины, расслоения).

При работе образуются раскаленные частицы, разлетающиеся в разные стороны. Не эксплуатируйте изделие в помещениях с высоким содержанием в воздухе паров кислот, воды, взрывчатых или легковоспламеняющихся газов.

Не работайте вблизи легковоспламеняющихся и горючих жидкостей и материалов или примите меры к предотвращению попадания раскаленных частиц на них.

Во время работы диск и корпус редуктора нагреваются. Не прикасайтесь к ним сразу же по окончании пиления и до полного их остывания.

▲ ВНИМАНИЕ

При пропадании напряжения и остановке изделия НЕМЕДЛЕННО отложите его в сторону и отключите от сети. Внезапная подача напряжения вызовет неожиданное включение изделия и может привести к повреждениям и травмам.

После выключения изделия, в силу инерции диск еще некоторое время продолжает вращаться. Во избежание травм и повреждений окружающих предметов, не кладите изделие на поверхности до полной остановки диска и не нажимайте на кнопку **6** блокировки диска.

Регулярно проверяйте состояние сетевого кабеля. Не допускайте повреждения изоляции, загрязнения агрессивными и проводящими веществами, чрезмерных тянущих и изгибающих нагрузок.

Поврежденный кабель подлежит немедленной замене в сервисном центре.

Если Вам что-то показалось ненормальным в работе изделия, немедленно прекратите его эксплуатацию.

Применяйте средства индивидуальной защиты. В зависимости от выполняемой работы пользуйтесь защитным лицевым щитком, закрытыми или открытыми защитными очками. По мере необходимости пользуйтесь пылезащитной маской, средствами защиты органов слуха, перчатками и защитным фартуком, способным задерживать мелкие абразивные частицы и частицы обрабатываемого материала. Средства защиты органов зрения должны быть способны задерживать разлетающиеся частицы, образующиеся при производстве различных работ. Пылезащитная маска или респиратор должны отфильтровывать частицы, образующиеся при производстве работ. Длительное воздействие шума высокого уровня может вызвать потерю слуха.

Не допускайте посторонних непосредственно близко к рабочей зоне. Любые лица, входящие в рабочую зону, должны носить средства индивидуальной защиты. Фрагменты объекта обработки или поломанного рабочего инструмента могут разлетаться и вызывать телесные повреждения в непосредственной близости от места производства работы;

Держите изделие только за изолированные поверхности рукояток при производстве работ, при которых рабочий инструмент может прикоснуться к скрытой проводке или к собственному кабелю изделия. При прикосновении рабочего инструмента к находящемуся под напряжением проводу открытые металлические части ручной машины могут попасть под напряжение и вызвать поражение оператора электрическим током.

Располагайте кабель на расстоянии от вращающегося рабочего инструмента. При потере контроля над машиной кабель может быть разрезан или захвачен вращающимися частями при этом кисти рук могут быть притянуты в зону вращающегося инструмента.

Никогда не кладите ручную машину до полной остановки рабочего инструмента. Вращающийся рабочий инструмент может зацепиться за поверхность, и можно не удержать машину в руках.

Не включайте ручную машину во время ее переноски. При случайном прикосновении к вращающемуся рабочему инструменту можно захватить одежду и нанести травму.

Регулярно проводите очистку вентиляционных отверстий ручной машины. Вентилятор электродвигателя затягивает пыль внутрь корпуса, чрезмерное скопление металлизированной пыли может привести к опасности поражения электрическим током.

Не работайте ручной машиной рядом с воспламеняемыми материалами. Эти материалы могут воспламениться от искр, возникающих при работе абразивного инструмента.

Не пользуйтесь рабочими инструментами, требующими применения охлаждающих жидкостей. Применение воды или иных охлаждающих жидкостей может привести к поражению электрическим током.

Отскок – это реакция машины на внезапное заедание или заклинивание вращающегося шлифовального круга, шлифовального тарельчатого диска, щетки или иного рабочего инструмента. Заклинивание вызывает резкое торможение вращающегося рабочего инструмента, что приводит к возникновению силы отдачи, воздействующей на ручную машину, направленной противоположно направлению вращения рабочего инструмента и приложенной в точке заклинивания.

Если, например, шлифовальный круг заклинен в объекте обработки, а кромка круга заглублена в поверхность материала, круг будет выжиматься из материала или отбрасываться. Круг может отскочить в сторону оператора или от него в зависимости от направления движения круга в месте заклинивания. При этом может происходить разрыв шлифовальных кругов.

Отскок является результатом неправильного обращения с ручной машиной и/или неправильно порядка или условий работы; отскока можно избежать, принимая приведенные меры предосторожности:

- надежно удерживайте ручную машину, тело и руки должны находиться в состоянии готовности в любой момент погасить силу от-

дачи, возникающую при отскоке. Обязательно пользуйтесь дополнительной рукояткой, если она предусмотрена, это обеспечит готовность быстро скомпенсировать силу отдачи или реактивного момента при пуске. При соблюдении мер предосторожности оператор может контролировать реактивный момент или силу отдачи при отскоке;

- никогда не приближайте руку к вращающемуся рабочему инструменту. При отскоке рабочего инструмента можно повредить руку.

- не располагайтесь в зоне предполагаемого движения рабочего инструмента в случае отскока. При отскоке рабочий инструмент отбрасывается в направлении, противоположном направлению вращения круга в месте заклинивания.

- будьте особо осторожны при работе в углах на острых кромках и т. п. Избегайте вибрации и заедания рабочего инструмента. Углы, острые кромки и вибрация рабочего инструмента могут приводить к заклиниванию, вызывать потерю управления или отскок.

- не прикрепляйте пильные цепи для резки древесины или пильные диски. Такой инструмент способен вызывать частые отскоки и потерю управления машиной.

Пользуйтесь только теми типами кругов, которые рекомендованы для данной ручной машины, и специальным защитным кожухом, предназначенным для выбранного типа круга. Круги, для которых ручная машина не предназначена, не могут в достаточной степени ограждаться и являются небезопасными.

Защитный кожух должен быть надежно закреплен к ручной машине, обеспечивать максимальную безопасность таким образом, чтобы со стороны оператора была открыта как можно меньшая часть круга. Защитный кожух обеспечивает защиту оператора от фрагментов круга при его разрыве, случайного прикосновения к кругу и искр, от которых может загореться одежда.

Шлифовальные и отрезные круги следует применять только для рекомендуемых работ. Например, не производите шлифование боковой стороной отрезного круга. Отрезные круги, не предназначены для шлифования, прикладываемые к этим кругам поперечные силы могут разрушить круг.