

Информация о модели
на официальном сайте ЗУБР:



GB-250



GB-250-22



GB-250-42



GVB-250



GVB-250-22



GVB-250-42



GB-500



GB-500-42



Гайковерт ударный бесщеточный

GB-250

GVB-250

GB-500

GB-250-22

GVB-250-22

GB-500-42

GB-250-42

GVB-250-42

Уважаемый покупатель!

При покупке изделия:

- требуйте проверки его исправности путем пробного включения, а также комплектности согласно комплекту поставки, приведенному в соответствующем разделе;
- убедитесь, что гарантийный талон оформлен должным образом и содержит серийный номер изделия, дату продажи, штамп магазина и подпись продавца.

Перед первым включением изделия внимательно изучите настоящее руководство по эксплуатации и строго выполняйте содержащиеся в нем требования. Только так Вы сможете научиться правильно обращаться с изделием и избежать ошибок и опасных ситуаций. Храните данное руководство в течение всего срока службы Вашего изделия.

Помните! Изделие является источником повышенной травматической опасности.

▲ ВНИМАНИЕ

ПРОЧИТЕ РУКОВОДСТВО И НЕ НАЧИНАЙТЕ РАБОТУ С ИЗДЕЛИЕМ, ПОКА ВЫ НЕ ОЗНАКОМИТЕСЬ С НАСТОЯЩИМИ ПРЕДУПРЕЖДЕНИЯМИ.

Для зарядки используйте только оригинальные зарядные устройства торговой марки ЗУБР. Использование зарядных устройств других производителей, даже при совпадении технических характеристик и систем крепления, может привести не только к выходу из строя аккумулятора, но и к поломке инструмента. Указанный случай условиями гарантии не поддерживается.

Устанавливайте на изделие **ТОЛЬКО** оригинальные батареи. Использование сторонней батареи может привести к повреждениям, травмам и поломке инструмента в результате переплюсовки, перегрузки и перегрева.

Не разбирайте и не модифицируйте аккумуляторную батарею и зарядное устройство.

Во избежание повреждения батареи, **НЕ ХРАНИТЕ** ее в разряженном состоянии. После использования **ПОЛНОСТЬЮ** зарядите аккумулятор.

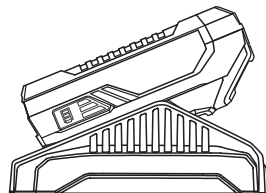
Во избежание повреждений материала, бит и метизов, не заворачивайте крепеж и не используйте биты, не предназначенные для ударного заворачивания.

Изделие работает в ударном режиме и является источником вибрации. Во избежание ущерба здоровью делайте перерывы в работе и ограничивайте время работы с изделием.

Меры безопасности

Li-Ion батарея требует особых условий хранения и эксплуатации:

- не утилизируйте батарею с обычным мусором
- не допускайте нагрева батареи свыше 40 °C
- не допускайте попадания влаги на батарею
- не допускайте попадания батареи в огонь или условия повышенной температуры

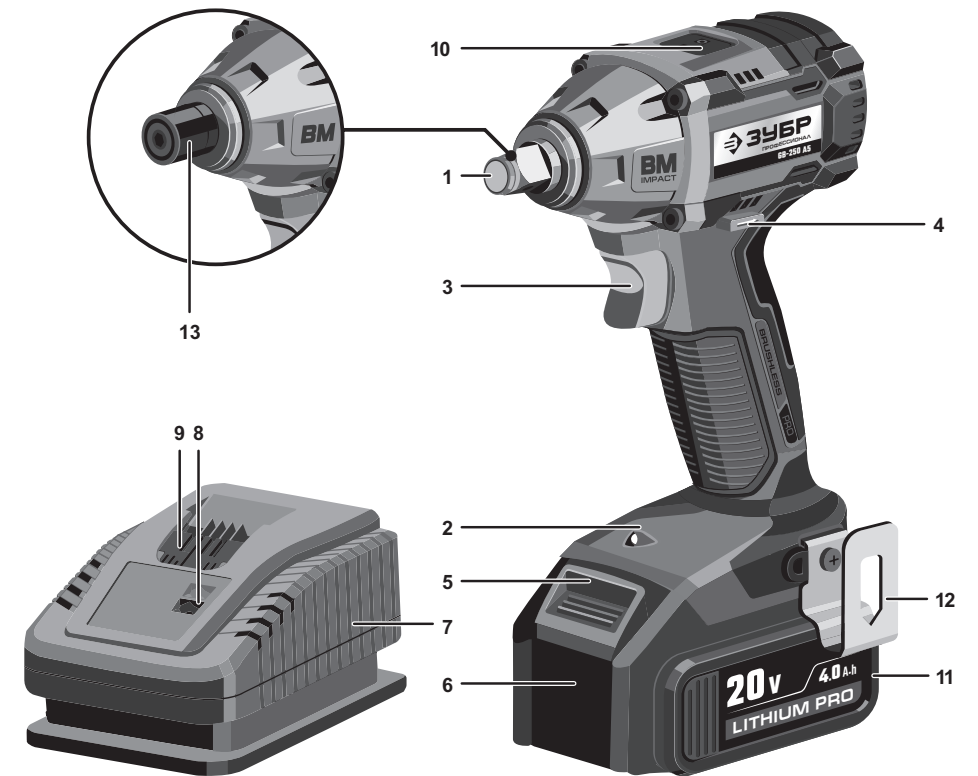


Во избежание повреждений и травм не устанавливайте и не заряжайте на комплектном зарядном устройстве отличающиеся от штатных батареи

Распишитесь в ознакомлении с инструкцией по эксплуатации и мерам безопасности перед началом работ. Без подписи претензии по качеству товара не принимаются.

Место для подписи _____

ОКБ ЗУБР ВОСТОК:
Тайвань, Тайчунг, Дали, ул. Хуанхо, 97
Адрес производства: В. КНР, Чжэцзян, Данту Хай энд Нью Технолоджи Индастри Парк



Устройство

- | | |
|---------------------------------------|--|
| 1. Вал выходной | 8. Индикаторы ЗУ |
| 2. Светодиод подсветки рабочего места | 9. Ниша батареи |
| 3. Выключатель | 10. Кнопка регулировки крутящего момента |
| 4. Переключатель направлений (реверс) | 11. Индикаторы заряда батареи (сзади) |
| 5. Фиксатор батареи | 12. Скоба поясная |
| 6. Батарея аккумуляторная | 13. Втулка патрона (только GVB-250-xx) |
| 7. Зарядное устройство | |

Комплектация

			
Аккумуляторная батарея*	Зарядное устройство*	Скоба поясная	Кейс*

* - кроме GB-250, GVB-250, GB-500

Модельный ряд

**GB-250,
GB-250-22,
GB-250-42**

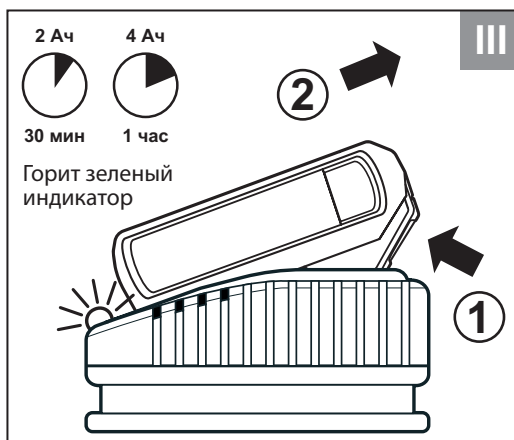
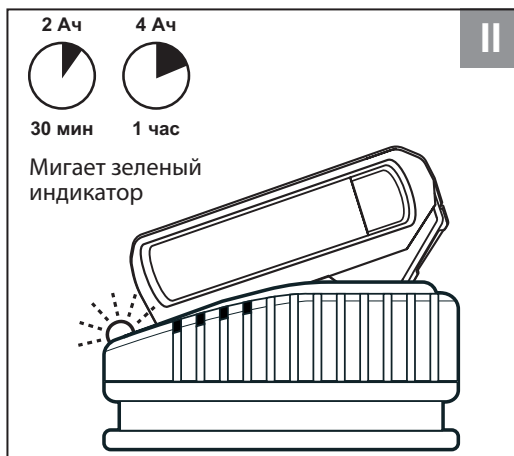


**GVB-250,
GVB-250-22,
GVB-250-42**



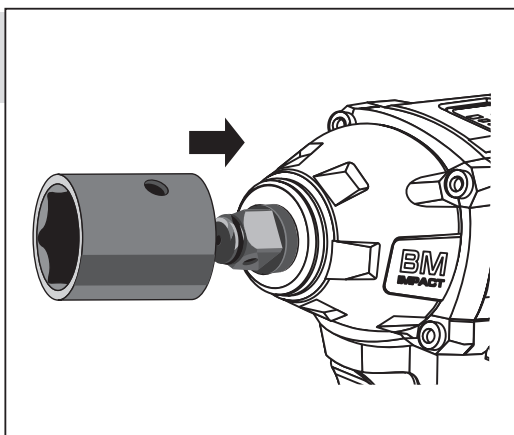
**GB-500,
GB-500-42**





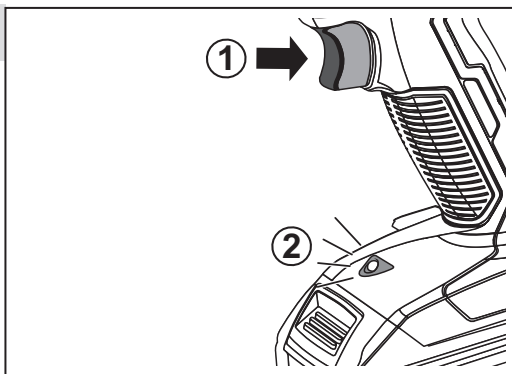
3. Установка расходного инструмента

для GB-250-xxx, GB-500-xx



			ОТРЫВНОЙ ТАЛОН		D
заполняется сервисным центром	Дата приема	Дата выдачи	М.П.	Изделие	_____
				Дата продажи	_____
				Дата приема	_____
Дата выдачи	_____	Дата выдачи	_____	Клиент	_____
			Особые отметки		
			ОТРЫВНОЙ ТАЛОН		E
заполняется сервисным центром	Дата приема	Дата выдачи	М.П.	Изделие	_____
				Дата продажи	_____
				Дата приема	_____
Дата выдачи	_____	Дата выдачи	_____	Клиент	_____
			Особые отметки		
			ОТРЫВНОЙ ТАЛОН		F
заполняется сервисным центром	Дата приема	Дата выдачи	М.П.	Изделие	_____
				Дата продажи	_____
				Дата приема	_____
Дата выдачи	_____	Дата выдачи	_____	Клиент	_____
			Особые отметки		

6. Подсветка рабочего места



7. Выбор величины крутящего момента

для GB-250-xx / GB-500-xx

70 / 150 Нм

120 / 250 Нм

280 / 500 Нм

Реверс Автоматическое откручивание

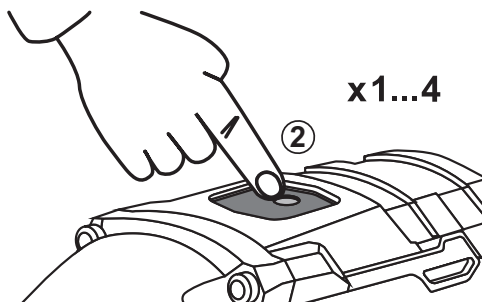
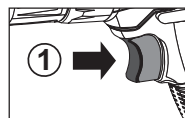
только для GVB-250-xx

70 Нм

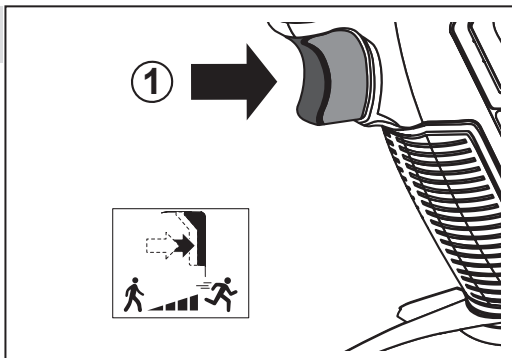
120 Нм

280 Нм

Автоматическое заворачивание кровельных саморезов



8. Включение изделия



А заполняется сервисным центром Дата приема Дата выдачи Особые отметки	М.П.	ОТРЫВНОЙ ТАЛОН А	
		Изделие	_____
		Дата продажи	_____
Дата приема	_____	Дата выдачи	_____
Клиент	_____		
В заполняется сервисным центром Дата приема Дата выдачи Особые отметки	М.П.	ОТРЫВНОЙ ТАЛОН В	
		Изделие	_____
		Дата продажи	_____
Дата приема	_____	Дата выдачи	_____
Клиент	_____		
С заполняется сервисным центром Дата приема Дата выдачи Особые отметки	М.П.	ОТРЫВНОЙ ТАЛОН С	
		Изделие	_____
		Дата продажи	_____
Дата приема	_____	Дата выдачи	_____
Клиент	_____		

Сведения о приемке и упаковке

Изделие изготовлено и принято в соответствии с требованиями технических условий производителя и признано годным к эксплуатации. Изделие упаковано согласно требованиям технических условий производителя.

Дата выпуска	(число, месяц, год) См. также последние 4 цифры серийного номера (в формате ммгг)
--------------	--

Гарантийный талон

Изделие			
Модель		№ изделия	
Торговая организация	М.П.		
Дата продажи			

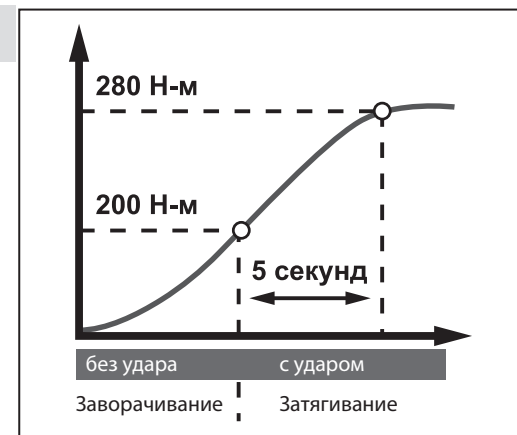
▲ ВНИМАНИЕ

При покупке изделия требуйте у продавца проверки надлежащего качества и комплектности, а также правильного заполнения гарантийного талона. С условиями гарантии и проведения гарантийного обслуживания ознакомлен и согласен. Изделие получено в исправном состоянии и полностью укомплектовано. Претензий к внешнему виду не имею.

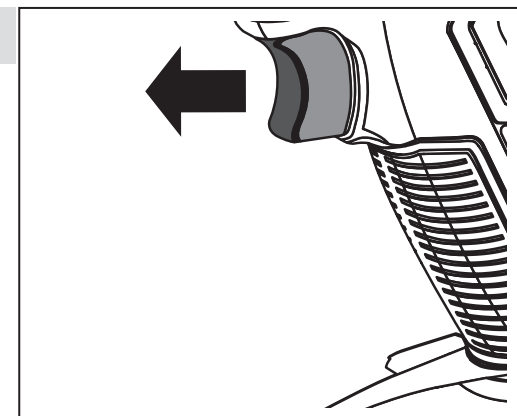
Подпись покупателя	
--------------------	--

Для обращения в гарантийную мастерскую необходимо предъявить изделие и правильно заполненный гарантийный талон.

9. Этапы работы



10. Выключение изделия



Технические характеристики

Артикул	GB-250	GB-250-22	GB-250-42	GVB-250	GVB-250-22	GVB-250-42	GB-500	GB-500-42
Номинальное напряжение изделия, В	20							
Номинальная емкость аккумулятора, Ач	—	2	4	—	2	4	—	4
Частота вращения (1 / 2 / 3 скорость), об/мин	0–1000 / 0–1200 / 0–2400						0–1560 / 0–2150 / 0–2750	
Частота ударов, уд/мин	0–3900						0–3300	
Патрон	квадрат 1/2"			HEX 1/4"			квадрат 1/2"	
Количество установок момента	3							
Крутящий момент (жесткий/мягкий), Н*м	70 / 120 / 280			70 / 120 / 280			150 / 250 / 500	
Быстрозарядное устройство	—	есть	есть	—	есть	есть	—	есть
Регулировка крутящего момента	есть							
Подсветка рабочего места	есть							
Артикул совместимой батареи	ST7-20-2, ST7-20-4, ST7-20-5, ST7-20-6, ST-18 T7							
Артикул совместимого зарядного устройства	RT7-20-6							
Тип изделия	технически сложное							
Уровень звуковой мощности (к=3), дБ	107							
Уровень звукового давления (к=3), дБ	96							
Среднеквадратичное виброускорение (к=1.5), м/с ²	11							
Класс безопасности по ГОСТ 12.2.007.0-75	III							
Масса изделия, кг	1.6			1.6			1.8	
Масса в упаковке, кг	1.9	3.6	4.2	1.9	3.6	4.2	2.1	4.6
Назначенный срок службы, лет	5							
Назначенный срок хранения, лет	7							

 **ВНИМАНИЕ**

Убедитесь, что на инструменте и комплекте аксессуаров отсутствуют видимые механические повреждения, которые могли возникнуть при транспортировке.

Неисправность	Возможная причина	Действия по устранению
Низкая эффективность заворачивания / отворачивания	Прижавевший крепеж, загрязнена или смята резьба	Замените крепежный элемент
	Детали механизма изношены	Обратитесь в сервисный центр для ремонта или замены
	Батарея разряжена	Зарядите батарею
Изделие перегревается	Интенсивный режим работы, работа с максимальной нагрузкой	Измените режим работы, снизьте нагрузку
	Сгорела обмотка или обрыв в обмотке двигателя	Обратитесь в сервисный центр для ремонта или замены
	Засорение вентиляционных отверстий	Очистите вентиляционные отверстия
Батарея быстро разряжается	Интенсивный режим работы, работа с максимальной нагрузкой	Измените режим работы, снизьте нагрузку
	Недостаточный заряд батареи из-за малого времени зарядки	Увеличьте время зарядки, дождитесь полного заряда (по индикатору)
	Недостаточный заряд из-за снижения емкости батареи	Замените батарею
	Недостаточный заряд из-за срабатывания термозащиты батареи (при использовании постороннего зарядного устройства)	Используйте прилагаемое зарядное устройство
	Длительное хранение батареи в разряженном состоянии	Замените батарею
	Внутреннее замыкание в батарее	Замените батарею
Батарея не заряжается полностью (до срабатывания индикатора)	Неисправность зарядного устройства	Обратитесь в сервисный центр для ремонта или замены
	Внутреннее замыкание в батарее	Замените батарею
	Срабатывание термозащиты батареи (при использовании постороннего зарядного устройства)	Используйте прилагаемое зарядное устройство
Не горит светодиод подсветки	Разряжена батарея	Проверьте напряжение и, при необходимости, зарядите батарею
	Неисправность светодиода или цепи питания	Обратитесь в сервисный центр для ремонта или замены

ИНДИКАЦИЯ ОШИБОК КОНТРОЛЛЕРА

Индикация	Описание ошибки
Мигает 1 раз	Защита от пониженного напряжения
Мигает 2 раза	Защита транзистора от перегрева
Мигает 3 раза	Защита аккумулятора от перегрева
Мигает 4 раза	Защита контроллера от перегрузки по току (аппаратная защита)
Мигает 5 раз	Защита изделия от перегрузки по току (26 А в течение 1000 мс)
Мигает 6 раз	Защита изделия от перегрузки по току (28 А в течение 500 мс)
Мигает 7 раз	Защита изделия от перегрузки по току (30 А в течение 30 мс)
Мигает 8 раз	Защита от неправильной фазы мотора
Мигает 9 раз	Защита от блокировки вращения
Мигает 10 раз	Защита от перенапряжения

ВОЗМОЖНЫЕ НЕИСПРАВНОСТИ И МЕТОДЫ ИХ УСТРАНЕНИЯ

Неисправность	Возможная причина	Действия по устранению
Изделие не включается	Разряжена батарея	Проверьте напряжение и, при необходимости, зарядите батарею
	Переключатель реверса в промежуточном положении	Переведите переключатель в крайнее положение
	Неисправен выключатель, двигатель или электронный компонент	Обратитесь в сервисный центр для ремонта или замены
	Повреждение или заклинивание редуктора	Обратитесь в сервисный центр для ремонта или замены
Даже при полном нажатии клавиши включения вал изделия не вращается (при этом слышен писк) или не работает на полную мощность	Ошибка запуска двигателя (индикатор мигает 8 или 9 раз)	Обратитесь в сервисный центр для ремонта или замены
	Низкое напряжение батареи	Проверьте напряжение и, при необходимости, зарядите батарею
	Неисправен выключатель, двигатель или электронный компонент	Обратитесь в сервисный центр для ремонта или замены
Изделие остановилось при работе	Повреждение или заклинивание редуктора	Обратитесь в сервисный центр для ремонта или замены
	Срабатывание термозащиты батареи (индикатор моргает 3 раза)	Дождитесь остывания батареи
	Срабатывание защиты от перегрузки (индикатор моргает 5, 6 или 7 раз)	Уменьшите нагрузку
	Срабатывание защиты от глубокого разряда батареи (индикатор моргает 1 раз)	Проверьте напряжение и, при необходимости, зарядите батарею
	Ошибка при блокировке вращения двигателя (индикатор моргает 9 раз)	Освободите инструмент

Комплект поставки	GB-250	GB-250-22	GB-250-42	GVB-250	GVB-250-22	GVB-250-42	GB-500	GB-500-42
Гайковерт GB-250 GB-500	1 шт. —	1 шт. —	1 шт. —	— —	— —	— —	1 шт. —	1 шт. —
Винтоверт GVB-250	—	—	—	1 шт.	1 шт.	1 шт.	—	—
Аккумулятор ST7-20-2 ST7-20-4	— —	2 шт. —	— 2 шт.	— —	2 шт. —	— 2 шт.	— —	— 2 шт.
Зарядное устройство RT7-20-6 V000-006-089	— —	— 1 шт.	1 шт. —	— —	— 1 шт.	1 шт. —	— —	1 шт. —
Скоба поясная	1 шт.	1 шт.	1 шт.	1 шт.	1 шт.	1 шт.	1 шт.	1 шт.
Кейс	—	есть	есть	—	есть	есть	—	есть
Инструкции по безопасности, приложение №1	1 экз.	1 экз.	1 экз.	1 экз.	1 экз.	1 экз.	1 экз.	1 экз.
Руководство по эксплуатации	1 экз.	1 экз.	1 экз.	1 экз.	1 экз.	1 экз.	1 экз.	1 экз.

Назначение и область применения

Гайковерт аккумуляторный **ЗУБР** предназначен для закручивания / откручивания крепежных элементов при сборке / разборке металлических конструкций, снятия / установке колес автомобилей и т. д.

Винтоверт аккумуляторный **ЗУБР** предназначен для вкручивания / выкручивания длинномерных крепежных элементов в деревянные материалы при строительстве, кровельных работах и проч.

Внимательно изучите настоящее руководство по эксплуатации, в том числе раздел «Руководство по безопасности» и Приложение «Общие инструкции по безопасности». Только так Вы сможете научиться правильно обращаться с инструментом и избежать ошибок и опасных ситуаций.

Изделие предназначено для работ в районах с умеренным климатом с характерной температурой от +1 до +40 °С, относительной влажностью воздуха не более 80% и отсутствием прямого воздействия атмосферных осадков и чрезмерной запыленности воздуха.

Изделие соответствует требованиям:

- для GB-250, GVB-250, GB-500 – ТР ТС 010/2011 «О безопасности машин и оборудования»;
- для RT7-20-6, V000-006-089 – ТР ТС 004/2011 «О безопасности низковольтного оборудования»;
- для GB-250, GVB-250, GB-500, RT7-20-6, V000-006-089 – ТР ТС 020/2011 «Электромагнитная совместимость технических средств», ТР ЕАЭС 037/2016;
- для ST7-20-2, ST7-20-4 – ГОСТ 12.2.007.12, ГОСТ Р МЭК 62133-2, ГОСТ Р МЭК 61960-3.

Настоящее руководство содержит самые полные сведения и требования, необходимые и достаточные для надежной, эффективной и безопасной эксплуатации изделия.

В связи с продолжением работы по усовершенствованию изделия, изготовитель оставляет за собой право вносить в его конструкцию незначительные изменения, не отраженные в настоящем руководстве и не влияющие на эффективную и безопасную работу изделия.

К эксплуатации изделия допускаются только лица, достигшие совершеннолетия; имеющие навыки и/или представление о принципах работы и оперирования изде-

лием; находящиеся в трезвом состоянии; не под действием лекарств, вызывающих сонливость и/или снижение концентрации внимания; не имеющие заболеваний, вызывающих подобные состояния, а также иных противопоказаний для работы с машинами.

Все ремонтные работы должны проводиться только квалифицированными специалистами сервисных центров, с использованием оригинальных запасных частей ЗУБР.

Подготовка к работе

Снятие/установка батареи (рис. 1)

Для снятия батареи нажмите кнопку 5 и сдвигом вперед снимите батарею с изделия.

Для установки батареи совместите ее пазы со слотами на изделии и надвиньте в изделие «до щелчка». Убедитесь в надежной фиксации батареи попыткой вынуть ее.

Зарядка батареи (рис. 2)

Перед первым использованием изделия **ОБЯЗАТЕЛЬНО** зарядите аккумуляторную батарею.

Для этого вставьте вилку зарядного устройства 7 в розетку, совместите пазы батареи со слотами на ЗУ и задвиньте ее до упора.

Зарядное устройство в комплекте является быстрозарядным, т. е. полностью заряжает батарею в течение до 1,5 часов (в зависимости от емкости батареи). О работе зарядного устройства и процессе заряда батареи свидетельствуют индикаторы 8:

- красный светодиод 8к горит, зеленый светодиод 8з выключен – зарядное устройство включено в сеть;
- красный светодиод выключен, зеленый моргает (частота 0.7 сек) – батарея заряжается;
- красный светодиод горит, зеленый моргает (частота 0.7 сек) – уровень заряда батареи более 80% (при необходимости, зарядка может быть прекращена);
- красный светодиод моргает (частота 1 сек), зеленый выключен – перегрев батареи;
- красный светодиод моргает (частота 0.2 сек), зеленый выключен – батарея повреждена;
- красный светодиод выключен, зеленый горит – зарядка окончена.

ПРИМЕЧАНИЕ! Процесс зарядки полностью автоматический – по окончании зарядки зарядное устройство выключится само. Однако, если аккумуляторная батарея останется в зарядном устройстве надолго, в силу саморазряда батареи зарядное устройство будет периодически включаться на подзарядку. Это снижает рабочую емкость аккумулятора и срок его службы. Поэтому не оставляйте аккумуляторную батарею в зарядном устройстве более, чем на восемь часов.

ВНИМАНИЕ

Для зарядки используйте только оригинальные зарядные устройства торговой марки ЗУБР. Использование зарядных устройств других производителей, даже если они подходят по техническим характеристикам и системе крепления, может привести не только к выходу из строя аккумулятора, но и к поломке инструмента.

Нагрев батареи в процессе зарядки является нормальным. Во избежание выхода из строя, батарея имеет встроенный термовыключатель: при перегреве батарея будет отключена от цепи заряда. При последующем снижении температуры зарядка будет продолжена.

ВНИМАНИЕ

Для предотвращения тепловых травм не прикасайтесь к батарее, находящейся на зарядке.

По окончании зарядки отключите зарядное устройство от сети, снимите аккумуляторную батарею с зарядного устройства и установите на изделие.

ПРИМЕЧАНИЕ! Литий-ионная аккумуляторная батарея может быть заряжена вне зависимости от остаточного заряда без отрицательного влияния на срок службы. Прекращение зарядки в любое время также не наносит ей вреда.

Во избежание повреждения батареи, **НЕ ХРАНИТЕ** ее в разряженном состоянии. Перед хранением **ПОЛНОСТЬЮ** зарядите аккумулятор.

Для проверки уровня заряда батареи нажмите кнопку 11. Индикаторы покажут приблизительный уровень заряда батареи.

Установка расходного инструмента (рис. 3)

Для GB-250-xx, GB-500-xx:

Для установки сменного инструмента (например, головки) установите его стороной с квадратом на шпindel и насадите до упора. При

менный выход из строя ротора и статора, деформация или оплавление деталей и узлов изделия, потемнение или обугливание проводов электродвигателя под действием высокой температуры.

- в) При использовании изделия в условиях высокой интенсивности работ и сверхтяжелых нагрузок.
- г) На профилактическое и техническое обслуживание инструмента, например: смазку, промывку.
- д) Неисправности инструмента вследствие использования принадлежностей, сопутствующих и запасных частей, которые не являются оригинальными принадлежностями/частями ЗУБР.
- е) На механические повреждения (трещины, сколы и т. д.) и повреждения, вызванные воздействием агрессивных сред, высокой влажности и высоких температур, попаданием инородных предметов в вентиляционные отверстия инструмента, а также повреждения, наступившие вследствие неправильного хранения и коррозии металлических частей.
- ж) Принадлежности, быстроизнашивающиеся части и расходные материалы, вышедшие из строя вследствие нормального износа, такие как: приводные ремни, аккумуляторные блоки, стволы, направляющие ролики, защитные кожухи, цанги, патроны, подошвы, пильные цепи, пильные шины, звездочки, шины, угольные щетки, ножи, пилки, абразивы, сверла, буры, леска для триммера и т. п.
- з) Инструмент, в конструкцию которого были внесены изменения или дополнения.
- и) Незначительное отклонение от заявленных свойств инструмента, не влияющее на его ценность и возможность использования по назначению.
- к) На инструмент, вскрывавшийся или ремонтировавшийся в течение гарантийного срока вне авторизованных сервисных центров. Полный актуальный список авторизованных сервисных центров смотрите на сайте zubr.ru.
- 5) Устранение неисправностей, признанных нами как гарантийный случай, осуществляется на выбор компании ЗУБР посредством ремонта

или замены неисправного инструмента на новый (возможно и на модель следующего поколения). Замененные инструменты и детали переходят в собственность компании.

6) Гарантийные претензии принимаются в течение гарантийного срока. Для этого предъявите или отправьте неисправный инструмент в указанный в документации (актуальный список сервисных центров смотрите на сайте zubr.ru) сервисный центр, приложив заполненный гарантийный талон, подтверждающий дату покупки товара и его наименование. Инструмент, переданный дилеру или в сервисный центр в частично или полностью разобранном виде, под действие гарантии не подпадает. Все риски по передаче и пересылке инструмента дилеру или в сервисный центр несет владелец инструмента.

7) Другие претензии, кроме упомянутого права на бесплатное устранение недостатков инструмента, под действие нашей гарантии не подпадают.

8) После гарантийного ремонта на условиях расширенной гарантии, срок расширенной гарантии инструмента не продлевается и не возобновляется.

9) Для всех электроинструментов обязательно регулярное техническое обслуживание. Периодичность ТО равна сроку службы комплекта угольных щеток.

10) Срок службы изделия составляет 5 лет.

Отслужившее срок службы изделие, дополнительные принадлежности и упаковку следует экологически чисто утилизировать.

Гарантийные обязательства

Мы постоянно заботимся об улучшении качества обслуживания наших потребителей, поэтому, если у Вас возникли нарекания на качество и сроки проведения гарантийного ремонта, пожалуйста, сообщите об этом в службу поддержки **ЗУБР** по электронной почте на адрес: zubr@zubr.ru.

Данная гарантия не ограничивает право покупателя на претензии, вытекающие из договора купли-продажи, а также не ограничивает законные права потребителей.

Мы предоставляем гарантию на инструменты **ЗУБР** на следующих условиях:

- 1) Гарантия предоставляется в соответствии с нижеперечисленными условиями путем бесплатного устранения неисправностей инструмента в течение установленного гарантийного срока, которые доказано обусловлены дефектами материала или изготовления.
- 2) Гарантийный срок начинается со дня покупки инструмента первым владельцем.
- 3) Срок и условия гарантии зависят от серии и артикула инструмента, просим Вас внимательно ознакомиться с условиями гарантии на момент покупки.

Базовая гарантия

Гарантийный срок составляет 36 месяцев со дня продажи.

На серию **МАСТЕР (основной цвет корпуса серый)** устанавливается базовая гарантия сроком 3 года, при условии только бытового применения. В случае профессионального использования инструмента серии **МАСТЕР** базовая гарантия устанавливается 1 год с даты продажи.

На серию **ПРОФЕССИОНАЛ (основной цвет корпуса синий)** устанавливается базовая гарантия сроком 3 года. Для серии **ПРОФЕССИОНАЛ** разрешается эксплуатация в професси-

ональных целях, за исключением сверхвысоких нагрузок или тяжелых внешних условий эксплуатации, превышающих нормы, указанные в «Инструкции по эксплуатации».

Расширенная гарантия

На серию **МАСТЕР** устанавливается расширенная гарантия сроком на 5 лет. Расширенная гарантия предоставляется только при условии бытового применения и регистрации на сайте zubr.ru.

На серию **ПРОФЕССИОНАЛ** устанавливается расширенная гарантия 5 лет при условии регистрации на сайте zubr.ru. Для серии **ПРОФЕССИОНАЛ** разрешается эксплуатация в профессиональных целях, за исключением сверхвысоких нагрузок или тяжелых внешних условий эксплуатации, превышающих нормы, указанные в «Инструкции по эксплуатации».

Расширенная гарантия предоставляется только при условии, если владелец регистрирует инструмент на сайте производителя по адресу zubr.ru в разделе «Сервис» в течение 4 недель с момента покупки. Регистрация расширенной гарантии возможна только после подтверждения покупателем согласия на обработку персональных данных, запрашиваемых в процессе регистрации. Сроки гарантии на конкретную модель инструмента можно проверить на сайте производителя по адресу zubr.ru.

4) Гарантия не распространяется на:

- а) Детали, подверженные рабочему и другим видам естественного износа, а также на неисправности инструмента, вызванные этими видами износа. А также на инструмент, имеющий полную выработку ресурса, сильное внешнее или внутреннее загрязнение.
- б) Неисправности инструмента, вызванные несоблюдением Инструкции по эксплуатации или произошедшие вследствие использования инструмента не по назначению, во время использования в условиях окружающей среды, выходящих за пределы указанных в Инструкции по эксплуатации, ненадлежащих производственных условиях, вследствие перегрузок или недостаточного, ненадлежащего технического обслуживания или ухода. К безусловным признакам перегрузки изделия относятся, помимо прочих: появление цветов побелости, однове-

необходимости и возможности, зафиксируйте сменный инструмент, вставив штифт в отверстие насадки и вала, и зафиксируйте резиновым кольцом.

Для GVB-250-xx:

Установите в патрон рабочий инструмент, для чего оттяните фиксирующую втулку **3** патрона вперед и установите инструмент в патрон. Отпустите втулку.

ПРИМЕЧАНИЕ! Убедитесь в надежности фиксации сменной насадки.

▲ ВНИМАНИЕ

Изделие осуществляет заворачивание/отворачивание крепежа в ударном режиме. Не используйте сменный инструмент, не предназначенный для ударного применения.

Установка направления вращения (рис. 4)

Для выбора направления вращения инструмента установите переключатель реверса **4** в одно из следующих положений:

- полностью утоплен справа – вал вращается в направлении по часовой стрелке (закручивание);
- полностью утоплен слева – вал вращается в направлении против часовой стрелки (откручивание).

▲ ВНИМАНИЕ

При нахождении переключателя в промежуточном положении клавиша включения заблокирована. В этом случае НЕ ПРИЛАГАЙТЕ усилий, чтобы включить изделие – это может повлечь его повреждение.

Установка скобы (рис. 5)

При необходимости крепления изделия на пояс во время работы, установите (если не установлена) прилагаемую скобу **12** с необходимой стороны изделия, закрепив ее винтом.

Подсветка рабочего места (рис. 6)

Для подсветки рабочей зоны на изделии установлен светодиод **2**. Он загорается автоматически при нажатии на клавишу включения.

Установка величины крутящего момента (рис. 7)

Ваше изделие имеет возможность регулировки максимального крутящего момента. Для установки крутящего момента, соответствующего

используемому крепежу, нажмите кратковременно клавишу выключателя **3** до включения индикатора момента. Для установки требуемого момента нажмите кнопку **10** необходимое количество раз до загорания соответствующего количества индикаторов.

ПРИМЕЧАНИЕ! Выбранное значение необходимо зафиксировать кратковременным нажатием на клавишу выключателя. Установленное значение сохраняется даже после снятия батареи (для зарядки, замены).

Дополнительные режимы:

Только для GVB-250-xx:

При закручивании шурупов со сверлом изделие автоматически определяет данный режим работы и на начальном этапе устанавливает максимальную скорость сверления, без использования ударного режима.

После просверливания, изделие переключается на ударное закручивание с моментом 35–40 Нм.

Кроме GVB-250-xx:

В режиме откручивания реализован дополнительный режим «срыва» заржавевшего крепежа: изделие воздействует на крепежное изделие с максимальным моментом до начала его движения и затем автоматически останавливается.

Порядок работы

Включение изделия (рис. 8)

Включение изделия производится нажатием на клавишу включения **3**. Изменение скорости вращения шпинделя от нуля до установленного максимума осуществляется изменением степени нажатия на клавишу включения.

Этапы работы (рис. 9)

При заворачивании/отворачивании крепежных изделий, крутящий момент нарастает до установленного максимума в течение примерно пяти секунд после проявления сопротивления.

ПРИМЕЧАНИЕ! При заворачивании не включайте изделие сразу при упоре крепежного элемента в деталь; при отворачивании ждите не менее указанного времени до начала отворачивания.

С целью предотвращения повреждения аккумулятора от глубокого разряда, в изделии установлена защита от чрезмерного

падения напряжения. Поэтому во время работы с повышенной нагрузкой при достаточно разряженной батарее возможно отключение двигателя и остановка инструмента.

ПРИМЕЧАНИЕ! Через некоторое время, возможно, изделие снова заработает, т. к. батарея немного восстановит заряд. Однако, дальнейшая работа в таком режиме является неблагоприятной для аккумуляторной батареи.

Во избежание выхода батареи из строя не используйте ее более. Поставьте ее на зарядку.

Во избежание повреждения батареи, **НЕ ХРАНИТЕ** ее в разряженном состоянии. После использования **ПОЛНОСТЬЮ** зарядите аккумулятор.

В процессе работы возможно отключение изделия вследствие ненормального режима работы или внутренних ошибок. Данная остановка сопровождается световой индикацией посредством мигания светодиодов **10**. Расшифровку индикации смотрите в таблице на стр. 18.

Выключение изделия (рис. 10)

При перерывах или по окончании работы выключите изделие, отпустив клавишу **3**.

Техническое обслуживание

Регулярно очищайте от грязи поверхности и вентиляционные отверстия изделия.

Изделие не требует другого специального обслуживания.

Все иные, в том числе ремонтные, работы должны проводиться только квалифицированными специалистами сервисных центров, с использованием оригинальных запасных частей **ЗУБР**.

Рекомендации по эксплуатации

Убедитесь, что напряжение сети соответствует номинальному напряжению зарядного устройства изделия.

Перед первым использованием изделия включите его без нагрузки и дайте поработать 10–20 секунд. Если в это время Вы услышите посто-

ронный шум, почувствуете запах гари или повышенную вибрацию, выключите изделие и установите причину этого явления. Не включайте изделие, прежде чем будет найдена и устранена причина неисправности.

Обеспечьте хорошее освещение рабочего места. Светодиод является вспомогательным и предназначен для подсветки в труднодоступных местах или при отсутствии освещения.

Для исключения перегрева делайте перерывы в работе изделия. Интенсивная эксплуатация и повышенные нагрузки снижают срок службы изделия.

При разряде аккумуляторной батареи уменьшается развиваемый ею момент. Поэтому при закручивании или откручивании очередного крепежного изделия крутящего момента может не хватить. При затягивании ответственного крепежа дополнительно используйте средства контроля момента затяжки и иные инструменты для доворачивания.

Используйте только прилагаемые аккумуляторную батарею и зарядное устройство. Использование несоответствующей батареи (напряжение, емкость, тип элемента питания), зарядного устройства с другими характеристиками (напряжение, ток заряда) может привести к выходу из строя этих элементов или изделия в целом.

Во избежание повреждения батареи, **НЕ ХРАНИТЕ** ее в разряженном состоянии. После использования **ПОЛНОСТЬЮ** зарядите аккумулятор.

Инструкции по безопасности

Не устанавливайте на изделие и не заряжайте в зарядном устройстве аккумуляторные батареи с другими характеристиками (напряжение, емкость, тип элемента питания) или других производителей, не заряжайте аккумуляторную батарею в зарядном устройстве с другими характеристиками (напряжение, ток заряда) - это может привести к недозаряду, перезаряду, перегреву, взрыву батареи, повреждению зарядного устройства или изделия в целом.

Не закрывайте воздухозаборные отверстия изделия и не допускайте их засорения.

При некоторых работах изделие может быть источником вибрации. Во избежание ущерба здоровью делайте перерывы в работе и ограничьте время работы с изделием.

Перед началом работы осмотрите и визуально проверьте изделие и кабель зарядного устройства на видимые механические повреждения.

Следите за исправным состоянием изделия. В случае появления подозрительных запахов, дыма, огня, искр следует выключить инструмент и обратиться в специализированный сервисный центр.

Если Вам что-то показалось ненормальным в работе изделия, немедленно прекратите его эксплуатацию.

Доводим до Вашего сведения, что критерием предельного состояния является одно из следующих событий (в том числе любое их сочетание):

- критический износ основных деталей (шпindel, ударный блок, шестерни, подшипники, выключатель, кольца уплотнительные и т. п.), проявляющийся через явное, осязаемое нарушение нормальной работы изделия: биение шпинделя, прецессия установленного сменного инструмента, хруст или треск в редукторе при включении/выключении изделия и работе, подклинивание механизма или выключателя, утечка смазки из редуктора, существенное снижение заявленных технических характеристик (частоты вращения, момента), повышенные шум и вибрация, изменение поведения под нагрузкой, чрезмерный нагрев корпуса и/или узлов, искрение и т. п.;

- подвижность доступных закрепленных узлов/деталей.

▲ ВНИМАНИЕ

Запрещается дальнейшая эксплуатация изделий при выявлении следующих признаков (критические отказы, при достижении которых необходимо прекратить работу изделия и отключить его от сети):

- любое повреждение изоляции и/или жил сетевого кабеля;
- любое нарушение прочности и/или целостности корпуса;
- невозможность установки/фиксации сменного инструмента (гаечной головки) или аксессуаров (батареи);

- невключение изделия при нажатии выключателя;
- натужный гул или писк при нажатии выключателя, не сопровождающийся вращением двигателя или шпинделя;

- отказ одной или нескольких функций (в частности, смены режимов, регулировки оборотов, переключения направления вращения, защиты батареи);

- появление дыма или запаха гари.

В силу технической сложности изделия, иные критерии предельных состояний не могут быть определены пользователем самостоятельно. В случае обнаружения любой из указанных, а также иной явной или предполагаемой неисправности немедленно прекратите эксплуатацию изделия и обратитесь к разделу «Возможные неисправности и методы их устранения» настоящего руководства. Если неисправности в перечне не оказалось или Вы не смогли устранить ее, обратитесь в специализированный сервисный центр. Заключение о предельном состоянии изделия или его частей сервисный центр выдает в форме соответствующего Акта.

Условия транспортирования, хранения и утилизации

Хранить в чистом виде, со снятым сменным инструментом, в сухом проветриваемом помещении, при температуре от 0 до +40 °С, вдали от источников тепла. Не допускать воздействия: прямых солнечных лучей, механических, химических факторов, влаги, агрессивных жидкостей, резких перепадов температуры и влажности.

Специальных мер консервации не требует.

Транспортировка должна осуществляться в фирменной упаковке производителя, при температуре от -20 до 40 °С. При транспортировке недопустимо воздействие: прямых солнечных лучей, механических и химических факторов, влаги, агрессивных жидкостей, резких перепадов температуры и влажности, нарушение целостности упаковки.