

Материал: PC, PE, POM, ABS—ПЛАСТИК, ПОЛИКЕТОН. ИЗГОТОВЛЕНО В РФ ПО ЗАКАЗУ ЗАО «ЗУБР ОВК» РОССИЯ 141002, МОСКОВСКАЯ ОБЛ., Г. МЫТИЩИ 2, А/Я 36. ИЗГОТОВИТЕЛЬ: ОАО «СОМЗ» РОССИЯ , ПЕРМСКИЙ КРАЙ, РП. СУКСУН, УЛ. КОЛХОЗНАЯ, 1. АДРЕС ПРОИЗВОДСТВА: ОАО «СОМЗ» РОССИЯ, ПЕРМСКИЙ КРАЙ, РП. СУКСУН, УЛ. КОЛХОЗНАЯ, 1. УПОЛНОМОЧЕННАЯ ОРГАНИЗАЦИЯ ПО ВОПРОСАМ КАЧЕСТВА НА ТЕРРИТОРИИ РФ ООО «КРАФТУЛ» 127247, Г. МОСКВА, УЛ. 800-ЛЕТИЯ МОСКВЫ, Д.18, КОМН.5, А/Я 49.

Гарантийный талон

Изделие	
Модель	
Торговая организация	М.П.
Дата продажи	

Изделие получено в исправном состоянии и полностью укомплектовано. Претензий к внешнему виду не имею. С условиями проведения гарантийного обслуживания ознакомлен.

Подпись покупателя	
--------------------	--

Для обращения в гарантийную мастерскую необходимо предъявить изделие и правильно заполненный гарантийный талон.

ТР ТС 019/2011, ГОСТ 12.4.253-2013, ТУ 32.99.11-186-36438019-2021

www.kraftool.com

220012



заполняется сервисным центром

Дата приема _____

Дата выдачи _____

Особые отметки _____

М.П.

ОТРЫВНОЙ ТАЛОН

Изделие _____

Дата продажи _____

Дата приема _____

Дата выдачи _____

Клиент _____

Модель 110811

Руководство по эксплуатации

УВАЖАЕМЫЙ ПОКУПАТЕЛЬ!

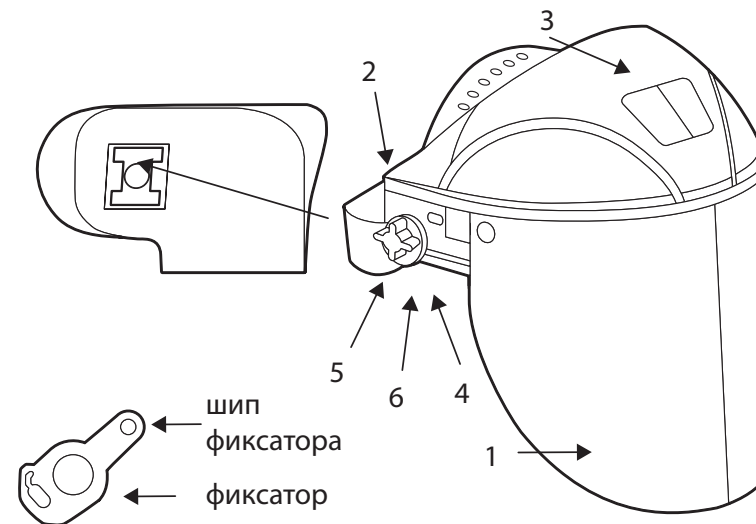
Перед эксплуатацией щитка внимательно изучите настоящее руководство по эксплуатации и строго выполняйте содержащиеся в нем требования.

Храните данное руководство в течение всего срока службы.



ПРОЧИТЕ РУКОВОДСТВО ПОЛНОСТЬЮ И НЕ НАЧИНАЙТЕ РАБОТУ С ИЗДЕЛИЕМ, ПОКА ВЫ НЕ ОЗНАКОМИТЕСЬ С ПРЕДУПРЕЖДЕНИЯМИ О БЕЗОПАСНОСТИ.

Схема изделия



Комплектация	110811
Щиток в сборе	1 шт.
Руководство по эксплуатации	1 экз.

Технические характеристики	110811
Материал экрана	поликарбонат
Толщина экрана, мм	2
Размер экрана, мм	220x385
Вид крепления	наголовное
Диапазон рабочих температур, °С	от -50 до +130
Регулировка оголовья	храповик
Защитные свойства	2С-1.2 RZ 1 АТ 3 9

Указания по эксплуатации

1. Перед началом работы проверить на отсутствие повреждений.
2. При наличии дефектов использование щитка не допускается.
3. Щиток содержать в чистоте, после эксплуатации при загрязнении промыть экран теплой мыльной водой и протереть мягкой чистой тканью. Применять органические растворители запрещается!
4. При наличии трещин эксплуатация щитка не разрешается!
5. В случае получения физических или химических повреждений, щиток необходимо незамедлительно заменить.
6. Ограничения по возрасту, физиологическим особенностям или состоянию здоровья отсутствуют.
7. Срок эксплуатации – в соответствии с типовыми отраслевыми нормами выдачи средств индивидуальной защиты.

Сборка и регулировка

Щиток поставляется в собранном виде.

Перед эксплуатацией необходимо проверить правильность сборки: наголовное кре-

пление (2) соединено винтами (4), гайками (5) и фиксатором (6) с козырьком (3), собранным с экраном (1).

Проведите регулировку щитка:

1. Подгоните щиток по размеру головы путем регулировки наголовной ленты в лобно-теменной и затылочной частях.
2. Отрегулируйте угол наклона щитка с помощью перестановки шипа фиксатора в отверстиях козырька.

▲ ВНИМАНИЕ

На экране щитка присутствует маркировка с указанием основных эксплуатационных свойств.

Рекомендации по хранению и транспортировке

1. Хранить в отапливаемых помещениях при температуре воздуха от +5 до +30 °С и относительной влажности не более 80%. Запрещается хранить совместно с кислотами, щелочами, маслами и органическими растворителями.
2. Срок хранения (в закрытой упаковке изготовителя) – 36 месяцев с момента изготовления.
3. Транспортировать в упаковке изготовителя на любом виде транспорта без ограничения расстояний при любых условиях. При транспортировке

упаковка должна быть защищена от прямого воздействия влаги и солнечных лучей.

Дата изготовления указана на упаковке.

Указания по утилизации

Материалы, из которых изготовлены щитки, не являются токсичными и не оказывают вредное воздействие на окружающую среду. После истечения сроков хранения и/или эксплуатации щитки подлежат разборке на составляющие детали, которые могут быть утилизированы или переработаны в соответствии с действующим законодательством.

Расшифровка защитных свойств

2С-1.2 – градационный шифр бесцветного экрана (защита от УФ-излучения) с улучшенной цветопередачей.

Символы механической прочности:

А – устойчивость к воздействию высокоскоростных частиц (высокоэнергетический удар с энергией не более 14,9 Дж).

Т – устойчивость к удару при экстремальных температурах (-5 °С; +55 °С).

Символы области применения:

3 – защита от брызг жидкостей.

9 – устойчивость к адгезии расплавленного металла и проникновению горячих твердых тел.

RZ – обозначение производителя.

Устойчивость к химическим воздействиям

Поликарбонат: устойчив к минеральным кислотам (даже высоких концентраций), ко многим органическим кислотам, окислителям и восстановителям, ко многим смазкам, парафинам и маслам, насыщенным алифатическим и циклоалифатическим углеводородам и спиртам, за исключением метилового спирта. Иде-

альными растворителями являются этиленхлорид, тетрагидрофуран, метакрезол и пиридин; к числу более слабых растворителей поликарбоната относятся диоксан, тетрагидрофуран, циклогексанон и диметилформамид.

Примерами циклических соединений, вызывающих разбухание, являются бензол, хлорбензол, тетралин, ацетон, этилацетат, ацетонитрил и четыреххлористый углерод.

Гарантийные обязательства

- Гарантийный срок – 6 месяцев.
- Изделие сохраняет свои защитные свойства при соблюдении условий транспортирования, хранения и эксплуатации.
- Средства защиты не должны приспособливаться к установке дополнительных элементов или изменению комплектующих деталей без согласия изготовителя. При нарушении данного требования гарантия на изделие аннулируется.
- В случае получения механических или химических повреждений дальнейшая эксплуатация запрещена.
- Гарантийный срок – это период, в течение которого покупатель вправе предъявить требования, связанные с недостатками товара. Гарантийный срок начинает отсчитываться с момента передачи товара покупателю, если иное не предусмотрено договором купли-продажи.
- Гарантия не распространяется на недостатки, появившиеся вследствие нормального рабочего износа, изменений, произведенных пользователем, использования не по назначению, неправильного хранения или транспортировки.
- Рекламации по качеству продукции принимаются по адресу изготовителя в течение гарантийного срока.
- Несоблюдение установленных сроков, а также порядка подачи рекламаций влечет за собой утрату потребителем права предъявления рекламаций.