

 **ЗУБР**
ПРОФЕССИОНАЛ

GB-250

Профессиональный ударный гайковерт

GVB-250

Профессиональный ударный винтоверт

BM-MOTOR Бесщеточный двигатель

20V MAX Единая аккумуляторная система

280 Н·м крутящий момент

До **4.0 А·ч** емкость батареи

3 ступени крутящего момента +
дополнительные режимы

BM MOTOR

БЕСЩЕТОЧНЫЙ ДВИГАТЕЛЬ

x15 РЕСУРС

x3 МОЩНОСТЬ

x3 ВРЕМЯ РАБОТЫ*



20V
LITHIUM PRO

ОДИН
ДЛЯ
ВСЕХ

АККУМУЛЯТОРНАЯ СИСТЕМА T7

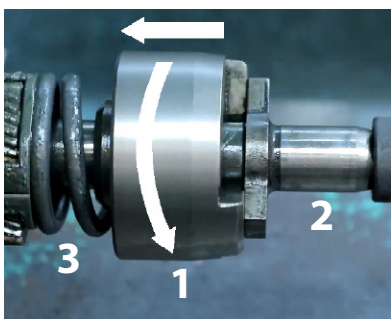


Сравнение ударного винтоверта и гайковерта с шуруповертом

20V MAX
LITHIUM PRO
ОДИН
ДЛЯ
ВСЕХ
АККУМУЛЯТОРНАЯ СИСТЕМА



ЗУБР
ПРОФЕССИОНАЛ



Инструмент	Винтоверт/гайковерт		Шуруповерт	
Принцип работы инструмента	<p>Ударный инструмент имеет кардинально иной принцип работы. Крутящий момент применяется к крепежу импульсами, в виде тангенциального удара.</p> <p>Блок (1) вращает шпindel (2) до возрастания сопротивления выше усилия пружины (3). После чего проворачивается относительно шпинделя и ударяет по нему своими выступами. Далее процесс повторяется 2 раза за оборот.</p>	✓	<p>В шуруповерте двигатель и шпindel жестко связаны через редуктор. Сопротивление заворачиванию крепежа передается на двигатель и тормозит его. Это вызывает перегрузку двигателя, увеличение потребляемого тока, быстрый разряд батареи, выворачивающее воздействие на руку оператора.</p>	✗
Размер закручиваемого крепежа	Ø 6–12, длиной 200 мм и более	✓	Ø 6–8, длиной до 100 мм	✗
Кол-во крепежа на одном заряде батареи 4.0 А·ч (вкручивание/выкручивание саморезов 8 x 80 мм)	220 шт.	✓	80 шт.	✗
Воздействие на оператора	<ul style="list-style-type: none"> • Вибрация слабая • Отдача отсутствует 	✓	<ul style="list-style-type: none"> • Вибрация отсутствует • Отдача значительная 	✗



ПРОИЗВОДИТЕЛЬНОСТЬ

- **Бесщеточный двигатель** с увеличенным ресурсом, мощностью и временем работы
- **Управление двигателем** с помощью интеллектуального контроллера **Z-control**
- **Крутящий момент 280 Н·м** позволяет закручивать крепеж размером до M16
- **Интеллектуальная система** оценки параметров батареи обеспечивает длительный срок службы
- Зарядный ток до 6 А обеспечивает **время зарядки от 0 до 100% около 60 мин.***



ТЕХНОЛОГИЧНОСТЬ

- **4 режима работы** для разных задач
- **Плавная регулировка оборотов** на всем ходе выключателя
- **Индикация заряда батареи***
- **Li-Ion Pro батарея емкостью до 4.0 А·ч** с элементами питания профессионального уровня качества*
- **Принудительное охлаждение батареи** в процессе зарядки*



ЭРГОНОМИЧНОСТЬ

- **Переключение режимов** простым нажатием кнопки
- **Яркая подсветка** с задержкой выключения
- **Скоба крепления на пояс** для освобождения рук при работе на высоте
- **Мягкие накладки на рукоятке** обеспечивают надежный хват
- **Выступающие обрезиненные элементы** не позволяют скользить на наклонных поверхностях
- **Вместительный кейс** для хранения всего комплекта*

Технические характеристики

20V^{MAX}
LITHIUM PRO
**ОДИН
ДЛЯ
ВСЕХ**
АККУМУЛЯТОРНАЯ СИСТЕМА



ЗУБР
ПРОФЕССИОНАЛ



Гайковерты

Артикул	GB-250	GB-250-22	GB-250-42
Напряжение изделия, В	20	20	20
Емкость аккумулятора, А·ч	–	2.0	4.0
Патрон	квадрат 1/2"	квадрат 1/2"	квадрат 1/2"
Основные режимы работы, Н·м	70 / 120 / 280	70 / 120 / 280	70 / 120 / 280
Дополнительный режим работы	отворачивание с автоостановкой после срыва крепежа		
Частота вращения, об/мин	0–1500 / 2000 / 2400	0–1500 / 2000 / 2400	0–1500 / 2000 / 2400
Размеры крепежа	M6–M16	M6–M16	M6–M16
Технологии			
Тип аккумулятора	Li-Ion	Li-Ion	Li-Ion
Тип двигателя	BRUSHLESS, бесщеточный	BRUSHLESS, бесщеточный	BRUSHLESS, бесщеточный
Ударная функция	●	●	●
Подсветка	●	●	●
Электронная регулировка частоты вращения	●	●	●
Тормоз двигателя	●	●	●
Защита от перегрузки	●	●	●
Реверс	●	●	●
Зарядное устройство	–	УЛЬТРА, импульсное	УЛЬТРА, импульсное
Время заряда, мин.	–	30	40
Комплектация			
Аккумуляторная батарея, шт.	–	2	2
Зарядное устройство, шт.	–	1	1
Скоба поясная, шт.	1	1	1
Упаковка	коробка	кейс	кейс
Габариты, см	20.5 x 16.5 x 8.8	37.0 x 30.0 x 11.2	37.0 x 30.0 x 11.2
Масса изделия / в упаковке, кг	1.4/1.7	1.4/4.1	1.4/4.5



Винтовёрты

Артикул	GVB-250	GVB-250-22	GVB-250-42
Напряжение изделия, В	20	20	20
Емкость аккумулятора, А·ч	–	2.0	4.0
Патрон	HEX 1/4"	HEX 1/4"	HEX 1/4"
Основные режимы работы, Н·м	70 / 120 / 280	70 / 120 / 280	70 / 120 / 280
Дополнительный режим работы	работа с саморезами по металлу		
Частота вращения, об/мин	0–1500 / 2000 / 2400	0–1500 / 2000 / 2400	0–1500 / 2000 / 2400
Размеры крепежа	6–12 мм	6–12 мм	6–12 мм
Технологии			
Тип аккумулятора	Li-Ion	Li-Ion	Li-Ion
Тип двигателя	BRUSHLESS, бесщеточный	BRUSHLESS, бесщеточный	BRUSHLESS, бесщеточный
Ударная функция	●	●	●
Подсветка	●	●	●
Электронная регулировка частоты вращения	●	●	●
Тормоз двигателя	●	●	●
Защита от перегрузки	●	●	●
Реверс	●	●	●
Зарядное устройство	–	УЛЬТРА, импульсное	УЛЬТРА, импульсное
Время заряда, мин.	–	30	40
Комплектация			
Аккумуляторная батарея, шт.	–	2	2
Зарядное устройство, шт.	–	1	1
Скоба поясная, шт.	1	1	1
Упаковка	коробка	кейс	кейс
Габариты, см	20.5 x 16.5 x 8.8	37.0 x 30.0 x 11.2	37.0 x 30.0 x 11.2
Масса изделия / в упаковке, кг	1.4/1.7	1.4/4.1	1.4/4.5

Особенности конструкции гайковерта GB-250

20V^{MAX}
LITHIUM PRO
**ОДИН
ДЛЯ
ВСЕХ**
АККУМУЛЯТОРНАЯ СИСТЕМА



ЗУБР
ПРОФЕССИОНАЛ



20V^{MAX}
LITHIUM PRO

70 / 120 / 280 Н·м

**Мощный
BRUSHLESS
двигатель**



4 РЕЖИМА РАБОТЫ
для любых задач!



Выходной вал 1/2" с фрикционным
кольцом и отверстием под фиксатор



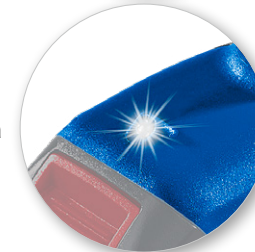
Металлический
корпус редуктора



Выключатель с точной плавной
регулировкой скорости и электронным
тормозом двигателя



Электронный реверс



Яркая LED-подсветка



Мягкие накладки
в местах хвата



Поясная скоба
устанавливается с любой
стороны



Упаковка:
картонная коробка

Единая аккумуляторная система 20V MAX

Аккумуляторные батареи 20V MAX

Артикул	ST7-20-2	ST7-20-4
Макс./ном. напряжение, В	20/18	20/18
Емкость, А·ч	2.0	4.0



Интеллектуальное зарядное устройство

Артикул	RT7-20-6
Выходное напряжение, В	16-20
Сила тока, А	6.0



*АКБ и БЗУ в комплект не входят.

Особенности конструкции гайковерта GB-250-22

20V^{MAX}
LITHIUM PRO
ОДИН
ДЛЯ
ВСЕХ
АККУМУЛЯТОРНАЯ СИСТЕМА



ЗУБР
ПРОФЕССИОНАЛ



20V^{MAX}
LITHIUM PRO

70 / 120 / 280 Н·м

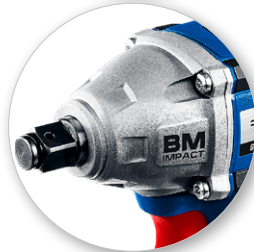
**Мощный
BRUSHLESS
двигатель**



4 РЕЖИМА РАБОТЫ
для любых задач!



Выходной вал 1/2" с фрикционным
кольцом и отверстием под фиксатор



Металлический
корпус редуктора



Выключатель с точной
плавной регулировкой
скорости и электронным
тормозом двигателя



Электронный реверс



Яркая LED-подсветка



Мягкие накладки
в местах хвата



Поясная скоба
устанавливается с любой
стороны



АКБ 2.0 А·ч
и БЗУ
в комплекте



Упаковка:
кейс

Единая аккумуляторная система 20V MAX

Аккумуляторные батареи 20V MAX

Артикул	ST7-20-2	ST7-20-4
Макс./ном. напряжение, В	20/18	20/18
Емкость, А·ч	2.0	4.0



Интеллектуальное зарядное устройство

Артикул	RT7-20-6
Выходное напряжение, В	16-20
Сила тока, А	6.0



Особенности конструкции гайковерта GB-250-42

20V MAX
LITHIUM PRO
ОДИН
ДЛЯ
ВСЕХ
АККУМУЛЯТОРНАЯ СИСТЕМА



ЗУБР
ПРОФЕССИОНАЛ



20V MAX
LITHIUM PRO

70 / 120 / 280 Н·м

**Мощный
BRUSHLESS
двигатель**



4 РЕЖИМА РАБОТЫ
для любых задач!



Выходной вал 1/2" с фрикционным кольцом и отверстием под фиксатор



Металлический корпус редуктора



Выключатель с точной плавной регулировкой скорости и электронным тормозом двигателя



АКБ 4.0 А·ч
и БЗУ
в комплекте



Упаковка:
кейс

Электронный реверс



Яркая LED-подсветка



Мягкие накладки в местах хвата



Поясная скоба устанавливается с любой стороны



Единая аккумуляторная система 20V MAX

Аккумуляторные батареи 20V MAX

Интеллектуальное зарядное устройство

Артикул	ST7-20-2	ST7-20-4
Макс./ном. напряжение, В	20/18	20/18
Емкость, А·ч	2.0	4.0



Артикул	RT7-20-6
Выходное напряжение, В	16-20
Сила тока, А	6.0



Особенности конструкции винтоверта GVB-250

20V^{MAX}
LITHIUM PRO

**ОДИН
ДЛЯ
ВСЕХ**

АККУМУЛЯТОРНАЯ СИСТЕМА



ЗУБР
ПРОФЕССИОНАЛ



20V^{MAX}
LITHIUM PRO

70 / 120 / 280 Н·м

**Мощный
BRUSHLESS
двигатель**



4 РЕЖИМА РАБОТЫ
для любых задач!



Патрон HEX 1/4" с фиксатором



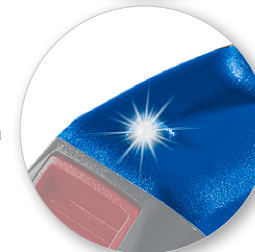
Металлический корпус редуктора



Выключатель с точной плавной регулировкой скорости и электронным тормозом двигателя



Электронный реверс



Яркая LED-подсветка



Мягкие накладки в местах хвата



Поясная скоба устанавливается с любой стороны



Упаковка:
картонная коробка

Единая аккумуляторная система 20V MAX

Аккумуляторные батареи 20V MAX

Артикул	ST7-20-2	ST7-20-4
Макс./ном. напряжение, В	20/18	20/18
Емкость, А·ч	2.0	4.0



Интеллектуальное зарядное устройство

Артикул	RT7-20-6
Выходное напряжение, В	16-20
Сила тока, А	6.0



*АКБ и БЗУ в комплект не входят.

Особенности конструкции винтоверта GVB-250-22

20V MAX
LITHIUM PRO
ОДИН
ДЛЯ
ВСЕХ
АККУМУЛЯТОРНАЯ СИСТЕМА



ЗУБР
ПРОФЕССИОНАЛ



20V MAX
LITHIUM PRO
70 / 120 / 280 Н·м

**Мощный
BRUSHLESS
двигатель**



Электронный реверс



4 РЕЖИМА РАБОТЫ
для любых задач!

Яркая LED-подсветка



Патрон HEX 1/4" с фиксатором

Мягкие накладки
в местах хвата



Металлический
корпус редуктора

Поясная скоба
устанавливается с любой
стороны



Выключатель с точной
плавной регулировкой
скорости и электронным
тормозом двигателя



АКБ 2.0 А·ч
и БЗУ
в комплекте



Упаковка:
кейс

Единая аккумуляторная система 20V MAX

Аккумуляторные батареи 20V MAX

Артикул	ST7-20-2	ST7-20-4
Макс./ном. напряжение, В	20/18	20/18
Емкость, А·ч	2.0	4.0



Интеллектуальное зарядное устройство

Артикул	RT7-20-6
Выходное напряжение, В	16-20
Сила тока, А	6.0



Особенности конструкции винтоверта GVB-250-42

20V^{MAX}
LITHIUM PRO

**ОДИН
ДЛЯ
ВСЕХ**

АККУМУЛЯТОРНАЯ СИСТЕМА



ЗУБР
ПРОФЕССИОНАЛ



20V^{MAX}
LITHIUM PRO

70 / 120 / 280 Н·м

**Мощный
BRUSHLESS
двигатель**



4 РЕЖИМА РАБОТЫ
для любых задач!



Патрон HEX 1/4" с фиксатором



Металлический корпус редуктора



Выключатель с точной плавной регулировкой скорости и электронным тормозом двигателя



АКБ 4.0 А·ч и БЗУ в комплекте



Упаковка: кейс

Электронный реверс



Яркая LED-подсветка



Мягкие накладки в местах хвата



Поясная скоба устанавливается с любой стороны



Единая аккумуляторная система 20V MAX

Аккумуляторные батареи 20V MAX

Интеллектуальное зарядное устройство

Артикул	ST7-20-2	ST7-20-4
Макс./ном. напряжение, В	20/18	20/18
Емкость, А·ч	2.0	4.0



Артикул	RT7-20-6
Выходное напряжение, В	16-20
Сила тока, А	6.0



Li-Ion Pro аккумуляторная батарея

Единая аккумуляторная система

20v MAX
LITHIUM PRO

ОДИН
ДЛЯ
ВСЕХ

АККУМУЛЯТОРНАЯ СИСТЕМА



ЗУБР
ПРОФЕССИОНАЛ



Более 20 моделей совместимого инструмента:

шурупверты, пилы, ударный шурупверт, гайковерт, УШМ и т.д.



Дешевле и практичнее с каждой следующей покупкой.

Экономия до 60% стоимости при покупке нового инструмента за счет единой батареи.



Аккумуляторная система с единым разъемом и увеличенной мощностью.

Универсальные аккумуляторы повышенной емкости для разных задач и бюджетов: 1,5 А·ч, 2 А·ч, 4 А·ч, 5 А·ч. Комбинируйте аккумуляторы разной емкости с любым инструментом!



Супербыстрая зарядка АЭРО с воздушным охлаждением.

Интеллектуальные быстрозарядные устройства с током до 6 А используют систему воздушного охлаждения, что позволяет существенно сократить время зарядки без ущерба для срока службы батареи.

Li-Ion Pro аккумуляторная батарея

Особенности конструкции

20V^{MAX}
LITHIUM PRO

ОДИН
ДЛЯ
ВСЕХ

АККУМУЛЯТОРНАЯ СИСТЕМА



ЗУБР
ПРОФЕССИОНАЛ

20V^{MAX} 2.0 А·ч 4.0 А·ч 5.0 А·ч 6.0 А·ч

Универсальный коннектор

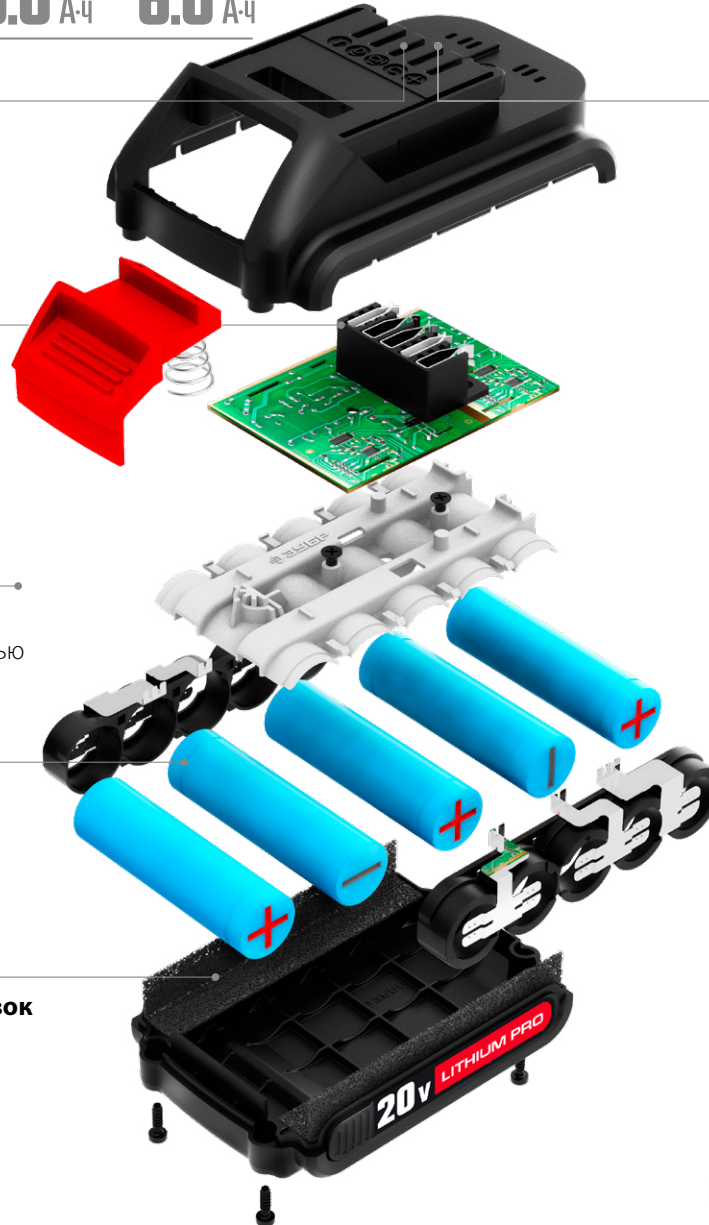
для целой линейки инструментов

Плата BMS контролирует состояние элементов, а именно: напряжение, емкость, температуру – и обеспечивает защиту от перегрузки, перегрева, перезаряда и глубокого разряда

Компактный корпус и малый вес обеспечиваются высокой удельной мощностью

Качественные аккумуляторные ячейки увеличенной емкости имеют большой запас по мощности и обеспечивают высокие токи отдачи при пиковых нагрузках

Антишоковые элементы из мягких вставок для предотвращения повреждений при вибрации и падениях



Единая аккумуляторная система Модельный ряд

DL-201 • Дрель-шурупверт

Дрель-шурупверт с высоким крутящим моментом, малым весом и идеальной эргономикой

DB-201 • Brushless дрель-шурупверт

Модель с бесщеточным двигателем, повышенной максимальной частотой вращения и длительным ресурсом

DBS-201 • Brushless ударная дрель-шурупверт

Бесщеточная дрель-шурупверт с ударной функцией позволяет сверлить кирпич и легкий бетон

GB-250 • Brushless гайковерт

Гайковерт с 4-мя режимами крутящего момента под наиболее востребованные работы

AB-125 • Brushless аккумуляторная УШМ

Беспроводная УШМ с необходимыми электронными системами и интеллектуальным управлением

PB-260 • Brushless аккумуляторный перфоратор

Перфоратор с высокой производительностью, 3-мя режимами работы и эргономичным дизайном

CPB-190 • Brushless пила дисковая

Бесщеточная пила с диском 190 мм, литым основанием и быстрой регулировкой глубины пиления

SPB-180 • Brushless сабельная пила

Мощная, производительная пила с бесщеточным двигателем, емкой батареей и подсветкой



и другие инструменты на сайте zubr.ru

Преимущества кейса

20V MAX
LITHIUM PRO
ОДИН
ДЛЯ
ВСЕХ
АККУМУЛЯТОРНАЯ СИСТЕМА



ЗУБР
ПРОФЕССИОНАЛ

Компания ЗУБР старается учитывать все потребности Клиентов и разрабатывает новые решения для повышения удобства использования продукции.

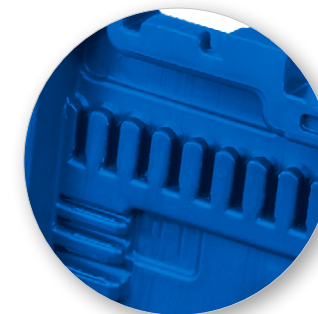
В кейсе Вы сможете вместе с инструментом хранить любые из имеющихся в ассортименте комплектующие (в частности батареи), а также продуманная конструкция ложементов избавит от необходимости собирать/разбирать инструмент при каждом использовании (снимать/крепить поясную скобу, битодержатель, головку и т. п.).



Удобный встроенный кармашек
для хранения инструкции



Универсальное место для хранения АКБ 20V MAX
любой емкости



Места для фиксации бит, удлинителя для бит и сверл
разных длин и диаметров



Размер кейса позволяет хранить инструмент с любой установленной батареей системы 20V MAX

Таблица совместимости АКБ и БЗУ

20V^{MAX}
LITHIUM PRO
**ОДИН
ДЛЯ
ВСЕХ**
АККУМУЛЯТОРНАЯ СИСТЕМА



ЗУБР
ПРОФЕССИОНАЛ



Дрель-шуруповерт Дрель-шуруповерт Ударная дрель-шуруповерт Дрель-шуруповерт Гайковерт Винтоверт Гайковерт Угло-шлифовальная машина Перфоратор Пила дисковая Пила сабельная

Артикул

DL-20 A5 DL-201 DL-201-22* DL-201-42	DB-20 A5 DB-201 DB-201-22* DB-201-42	DBS-201 DBS-201-22* DBS-201-42	DB-211 DB-211-42*	GB-250 A5 GB-250 GB-250-22 GB-250-42*	GVB-250 GVB-250-22* GVB-250-42	GB-500 GB-500-42*	AB-125 AB-125-41 AB-125-42*	PB-260 PB-260-42*	CPB-190 CPB-190-41*	SPB-180 SPB-180-41*
---	---	--------------------------------------	----------------------	--	--------------------------------------	----------------------	-----------------------------------	----------------------	------------------------	------------------------

1.5 А·ч S-18T7	+	+	+	+	+	+	+	+	+	+
2.0 А·ч ST7-20-2	+	+	+	+	+	+	+	+	+	+
4.0 А·ч ST7-20-4* S-18-4T7	+	+	+	+	+	+	+	+	+	+
5.0 А·ч ST7-20-5	+	+	+	+	+	+	+	+	+	+
6.0 А·ч ST7-20-6	+	+	+	+	+	+	+	+	+	+



V000-006-089
16–20 В, 4.0 А



RT7-20-6
16–20 В, 6.0 А

Z-control интеллектуальное БЗУ

Единая аккумуляторная система

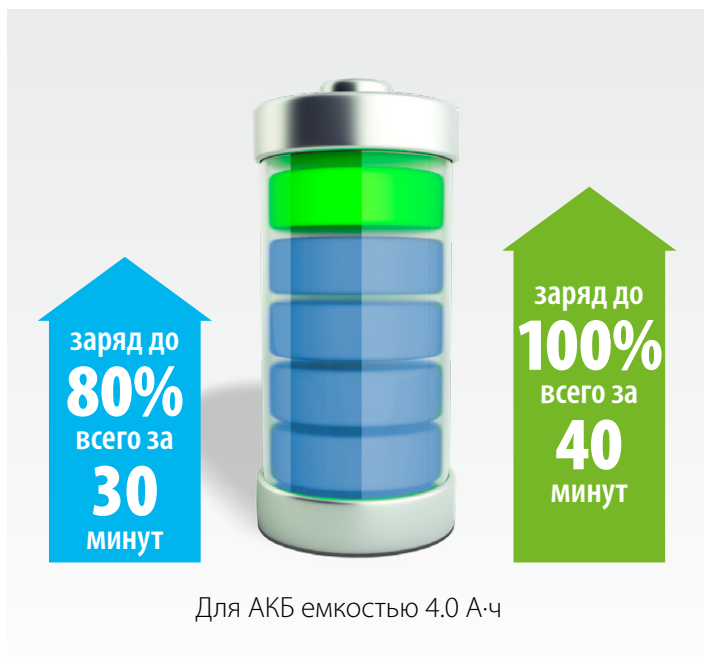
20V^{MAX}
LITHIUM PRO

ОДИН
ДЛЯ
ВСЕХ

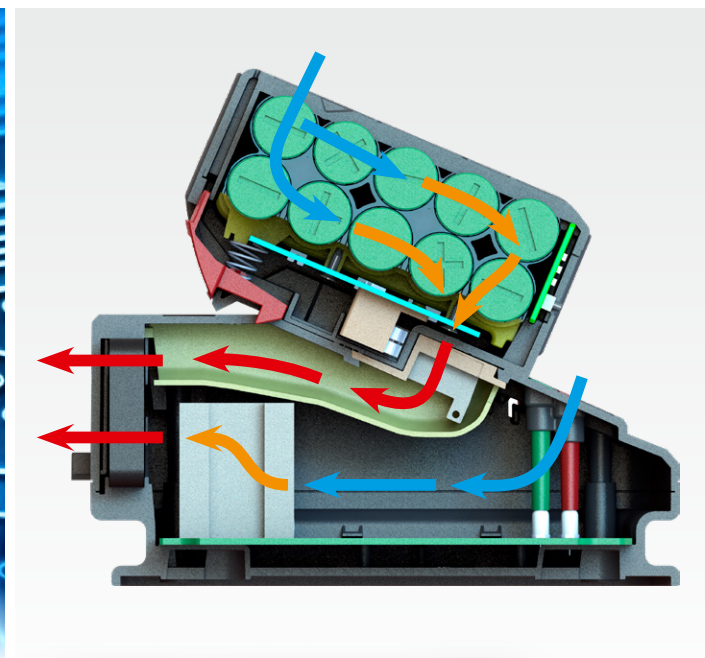
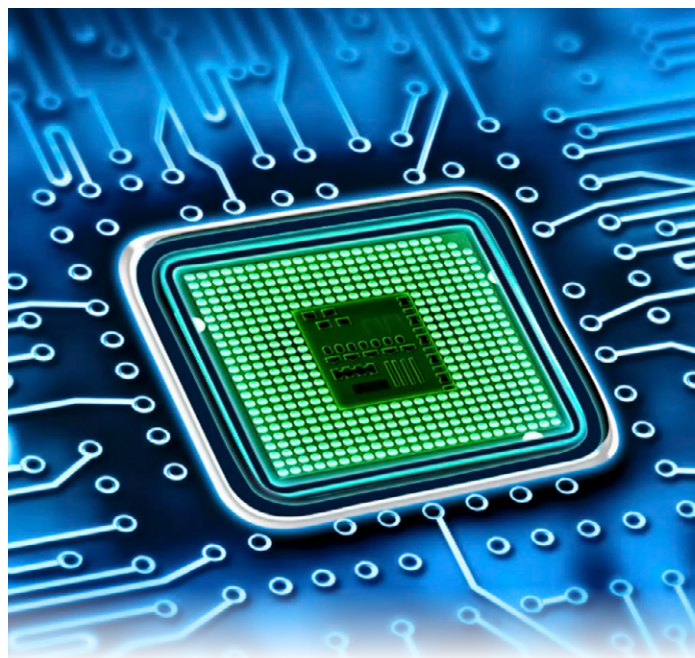
АККУМУЛЯТОРНАЯ СИСТЕМА



ЗУБР
ПРОФЕССИОНАЛ



Для АКБ емкостью 4.0 А·ч



Сверхбыстрая зарядка АКБ

- Зарядка батареи током до 6 А **от 0% до 100% за 40 минут**
- Две комплектные батареи позволяют работать без остановки: **скорость зарядки превышает скорость расхода заряда**
- **Качественные элементы Li-Ion Pro и интеллектуальная система оценки параметров батареи** обеспечивают долгий срок службы

Передовые технологии

- **Z-control — интеллектуальная система:** управление всеми режимами устройства, выбор алгоритма зарядки, обеспечение всех необходимых проверок, защит, блокировок, индикаций
- **Автоматическое определение** номинальных напряжения и емкости установленного аккумулятора
- **Учет температуры окружающего воздуха и степени разряженности АКБ** при выборе режима зарядки
- **Защита** от короткого замыкания, переплюсовки и перегрева

Система охлаждения АЭРО

- **Принудительное туннельное охлаждение увеличивает скорость зарядки и обеспечивает щадящую температуру** батареи и электроники ЗУ в процессе зарядки
- **Регулировка оборотов вентилятора** в зависимости от зарядного тока и от температуры окружающего воздуха и батареи
- **Возможность напряженной работы даже в условиях повышенной температуры:** принудительное охлаждение быстро приведет батарею в пригодное к зарядке состояние