



Информация о модели  
на официальном сайте ЗУБР:



39960



АО «ЗУБР ОVK» 141002, Московская область, г. Мытищи 2, а/я 36

Производитель оставляет за собой право вносить изменения в характеристики изделия без предварительного уведомления.  
Приведенные иллюстрации не являются обязательными. Ответственность за опечатки исключается.

## Тачка строительная одноколесная

39960

[www.zubr.ru](http://www.zubr.ru)

190982  
Версия: 211019

Руководство по эксплуатации

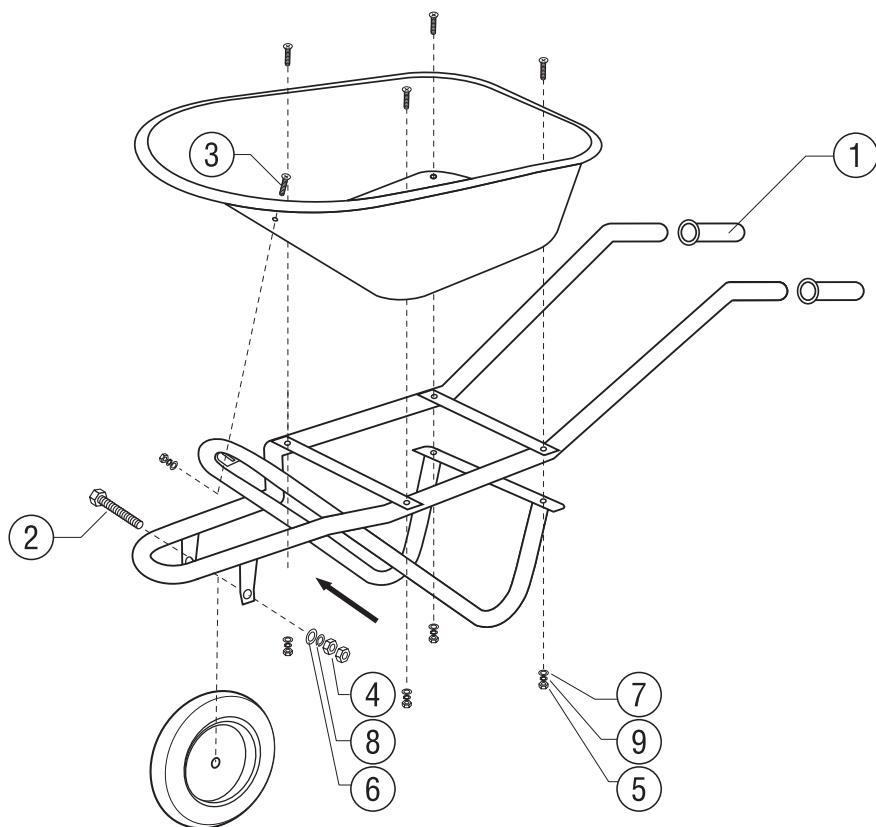
Русский язык

## ОПИСАНИЕ ИЗДЕЛИЯ

Используется для транспортировки различных грузов при проведении строительных или садовых работ. Тачка отличается прочной конструкцией и хорошей устойчивостью.

## ОСОБЕННОСТИ КОНСТРУКЦИИ

- Стальной оцинкованный кузов толщиной 0,7 мм, объемом 90 л для сыпучих грузов и 75 л для жидких материалов
- Стальная рама из цельногнутой трубы  $\varnothing$  32 мм поддерживает кузов снизу и выдерживает нагрузки до 180 кг
- Опора из стальной трубы  $\varnothing$  25 мм надежно поддерживает кузов тачки спереди и снизу, обеспечивая его сохранность при перевалке тяжелых грузов
- Пневматическое колесо  $\varnothing$  380 мм имеет стальной обод, стальные подшипники и обеспечивает легкое передвижение по неровной поверхности



## КОМПЛЕКТАЦИЯ ИЗДЕЛИЯ

Тачка состоит из следующих элементов:

Кузов стальной оцинкованный,  
90 л (артикул W-39960-T) – 1 шт.

Рама стальная  $\varnothing$  32 мм  
(артикул W-39960-F) – 1 шт.

Опора стальная  $\varnothing$  25 мм  
(артикул W-39960-L) – 1 шт.

Пневмоколесо  $\varnothing$  380 мм  
(артикул W-39960-WH) – 1 шт.

Комплект крепежных деталей с инструкцией по сборке (артикул W-39960-S) – 1 наб.

В комплект крепежных изделий входят:

1. Рукоятка резиновая – 2 шт.

2. Болт M16 x 140 мм – 1 шт.

3. Винт M8 x 25 мм – 5 шт.

4. Гайка M16 – 2 шт.

5. Гайка M8 – 5 шт.

6. Шайба оси  $\varnothing$  16 мм – 1 шт.

7. Шайба  $\varnothing$  8 мм – 5 шт.

8. Шайба гровера  $\varnothing$  16 мм – 1 шт.

9. Шайба гровера  $\varnothing$  8 мм – 5 шт.

Внимательно проверяйте комплектность при покупке изделия!

## ИНСТРУКЦИЯ ПО СБОРКЕ ИЗДЕЛИЯ:

Для осуществления сборки потребуются ключи на 13 и 24 мм, а также крестовая отвертка.

1. Установите колесо на раму, закрепив его с помощью болта M16 x 140 мм, шайбы  $\varnothing$  16 мм, шайбы гровера  $\varnothing$  16 мм и двух гаек M16.

2. Поместите опору под стальную раму.

3. Установите на раму кузов и закрепите его с помощью пяти винтов M8x16 мм, шайб  $\varnothing$  8 мм, шайб гровера  $\varnothing$  8 мм и гаек M8.

4. Наденьте резиновые рукоятки на стальную раму.

5. Накачайте шину до давления 1,8 – 2,0 атм.

## ТЕХНИЧЕСКИЕ ХАРАКТЕРИСТИКИ ИЗДЕЛИЯ:

Вместимость сыпучих грузов 90 л

Вместимость жидких грузов 75 л

Толщина кузова 0,7 мм

Диаметр колеса 380 мм

Грузоподъемность 180 кг

## ПРАВИЛА ЭКСПЛУАТАЦИИ И ТЕХНИЧЕСКОГО ОБСЛУЖИВАНИЯ

- Перед началом эксплуатации необходимо убедиться, что все резьбовые соединения надежно затянуты
- Проверьте давление в шинах. Оно должно быть в диапазоне 1,8 – 2,0 атм.
- Во время работы необходимо использовать защитные перчатки
- После завершения работы необходимо очистить тачку от грязи
- Хранить тачку рекомендуется в сухом помещении при температуре от  $-15^{\circ}\text{C}$  до  $+35^{\circ}\text{C}$