



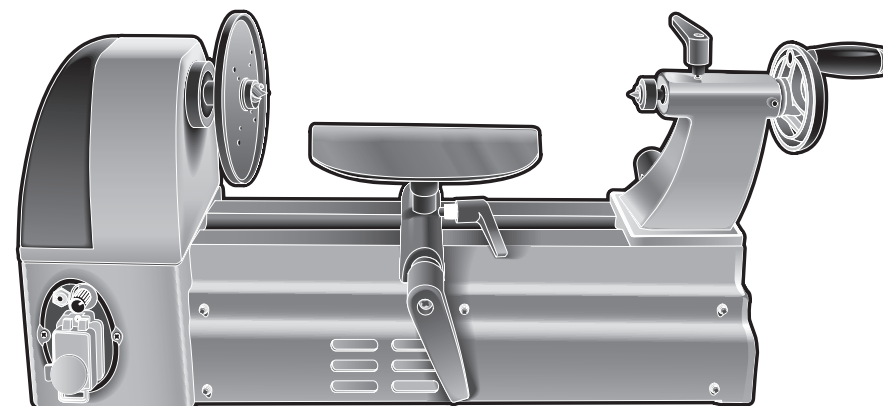
Информация о модели
на официальном сайте ЗУБР:



ЗСТД-350-330



ЗСТД-350-1000



АО «ЗУБР ОВК» РОССИЯ, 141002, Московская область, г. Мытищи 2, а/я 36

Производитель оставляет за собой право вносить изменения в характеристики изделия без предварительного уведомления.
Приведенные иллюстрации не являются обязательными. Ответственность за опечатки исключается.

Станок токарный по дереву

ЗСТД-350-330

ЗСТД-350-1000

Уважаемый покупатель!

При покупке изделия:

- требуйте проверки его исправности путем пробного включения, а также комплектности согласно комплекту поставки;
- убедитесь, что гарантийный талон оформлен должным образом и содержит серийный номер изделия, дату продажи, штамп магазина и подпись продавца.

Перед первым включением изделия внимательно изучите настоящее руководство по эксплуатации и строго выполняйте содержащиеся в нем требования. Только так Вы сможете научиться правильно обращаться с изделием и избежать ошибок и опасных ситуаций. Храните данное руководство в течение всего срока службы Вашего изделия.

Помните! Изделие является источником повышенной травматической опасности.

⚠ ВНИМАНИЕ

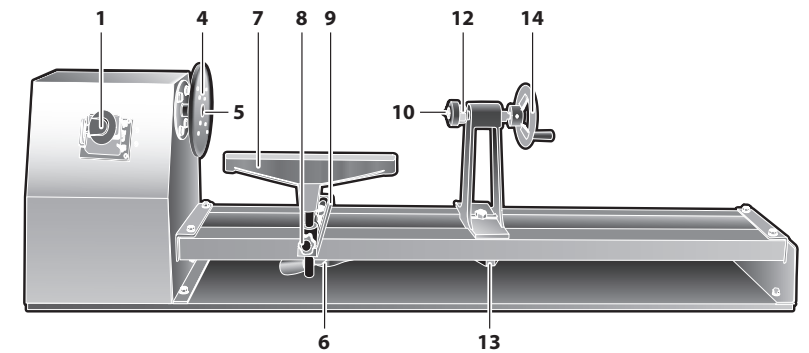
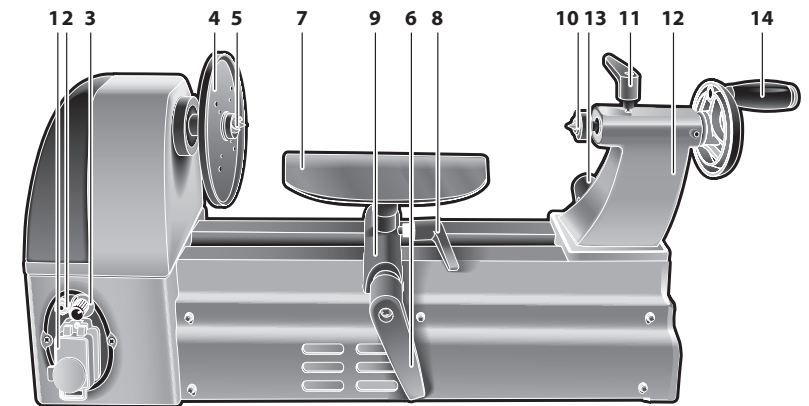
ПРОЧИТЕ РУКОВОДСТВО И НЕ НАЧИНАЙТЕ РАБОТУ С ИЗДЕЛИЕМ, ПОКА ВЫ НЕ ОЗНАКОМИТЕСЬ С НАСТОЯЩИМИ ПРЕДУПРЕЖДЕНИЯМИ.

Для подключения изделия к электрической сети используйте только розетки с заземлением – это поможет избежать поражения электрическим током.

Применение изделия в промышленных и промышленных объемах, в условиях высокой интенсивности работ и сверхтяжелых нагрузок, снижает срок службы изделия.

Распишитесь в ознакомлении с инструкцией по эксплуатации и мерам безопасности перед началом работ. Без подписи претензии по качеству товара не принимаются.

Место для подписи _____



Устройство

1. Выключатель
2. Предохранитель возобновляемый (только для ЗСТД-350-330)
3. Регулятор частоты вращения шпинделя (только для ЗСТД-350-330)
4. Планшайба
5. Центр зубчатый бабки передней
6. Рукоятка фиксации кронштейна подручника
7. Подручник
8. Рукоятка фиксации высоты и угла подручника состояния
9. Кронштейн подручника
10. Центр бабки задней
11. Рукоятка фиксации центра бабки задней (только для ЗСТД-350-330)
12. Бабка задняя
13. Рукоятка фиксации бабки задней (сзади)
14. Регулятор центра бабки задней

Технические характеристики

Артикул	ЗСТД-350-330	ЗСТД-350-1000
Номинальное напряжение питания, В	220~	220~
Частота, Гц	50	50
Номинальная потребляемая мощность, кВт	350	350
Частота вращения шпинделя, об/мин	500–3500	840–2480
Количество ступеней частоты вращения	–	4
Максимальный диаметр заготовки, мм	350	350
Максимальная длина заготовки, мм	330	1000
Термопредохранитель	есть	–
Тип изделия	технически сложное	
Уровень звуковой мощности (к=3), дБ	91	79
Уровень звукового давления (к=3), дБ	78	66
Среднеквадратичное виброускорение (к=1,5), м/с ²	4	4
Класс безопасности по ГОСТ 12.2.007.0-75	I	I
Масса изделия / в упаковке, кг	25 / 27	25 / 27
Назначенный срок службы, лет	5	5
Назначенный срок хранения, лет	7	7

Комплект поставки

Станок токарный	1 шт.	1 шт.
Планшайба	1 шт.	1 шт.
Центр задней бабки (для ЗСТД-350-1000 - установлен)	1 шт.	1 шт.
Центр передней бабки (для ЗСТД-350-1000 - установлен)	1 шт.	1 шт.
Подручник (для ЗСТД-350-1000 - установлен)	1 шт.	1 шт.
Рукоятка	5 шт.	2 шт.
Ключ имбусовый	4 шт.	1 шт.
Ключ гаечный	1 шт.	–
Стержень выталкивающий	1 шт.	–
Инструкции по безопасности	1 экз.	1 экз.
Руководство по эксплуатации	1 экз.	1 экз.

▲ ВНИМАНИЕ

Убедитесь в отсутствии повреждений изделия и принадлежностей, которые могли возникнуть при транспортировании.

- нанесите на торцы заготовки диагональные линии для определения центра вращения заготовки;
- выполните пропилы по линиям на глубину 1,5 мм в одном из торцов;
- примерьте центр зубчатый - зубья центра должны попадать в выполненные прорези;
- установите керн в точку пересечения линий другого торца и выполните углубление.

Установка заготовки:

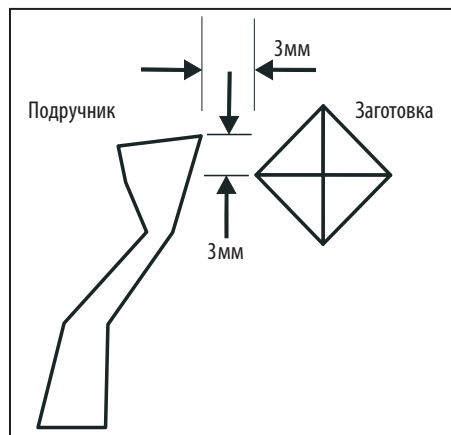
- установите заготовку между центрами, соблюдая ориентацию торцов (с пропилом – к передней бабке) и обеспечив совпадение выполненных меток с посадочными местами центров. Предварительно смажьте маслом углубление заготовки со стороны задней бабки;

ПРИМЕЧАНИЕ! Устанавливайте заготовку большим диаметром (окончательной детали) со стороны передней бабки.

- отпустив рукоятку **13**, подвиньте бабку заднюю до упора в заготовку. Затяните рукоятку;
- отпустив рукоятку **11**, вращением рукоятки регулятора **14** плотно посадите заготовку между бабками.

ПРИМЕЧАНИЕ! Для установки детали большого диаметра или специфической формы используйте планшайбу.

Регулировка положения подручника 7:



- отпустите рукоятку **6** и перемещением кронштейна **9** отрегулируйте продольное положение подручника по месту обработки заготовки. Отрегулируйте поперечное положение подручника на расстоянии 3 мм от наружного диаметра заготовки. Затяните рукоятку **6**;

- отпустите рукоятку **8** и отрегулируйте положение подручника на 3 мм выше оси ее вращения. Затяните рукоятку.

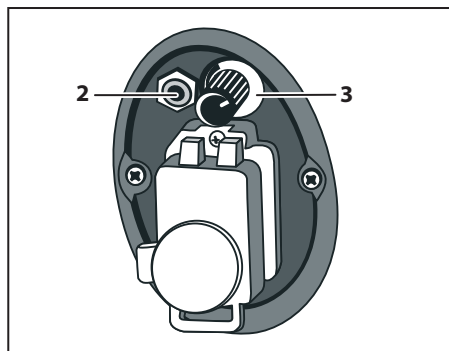
▲ ВНИМАНИЕ

После регулировки кронштейна и подручника, поворотом (от руки) заготовки убедитесь в свободном вращении заготовки, без касания подручника. В противном случае, повторите регулировку.

В зависимости от характера работы и обрабатываемой заготовки установите необходимую частоту вращения шпинделя:

ЗСТД-350-330

Изменение частоты вращения осуществляется вращением регулятора **3** по часовой стрелке (на увеличение оборотов) или против (на уменьшение).

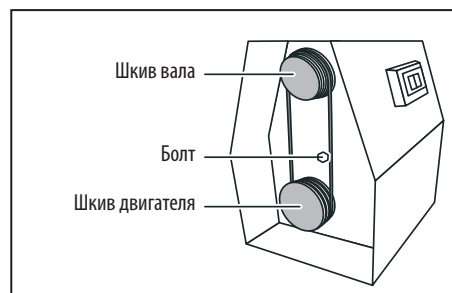


ЗСТД-350-1000

- открутите винт крепления крышки (в левом торце изделия). Откройте крышку;

▲ ВНИМАНИЕ

Регулировку частоты вращения производить только при отключенном от сети изделии.



заполняется сервисным центром

D

Дата приема

Дата выдачи

Особые отметки

М.П.

ОТРИВНОЙ ТАЛОН

D

Изделие _____

Дата продажи _____

Дата приема _____

Дата выдачи _____

Клиент _____

заполняется сервисным центром

E

Дата приема

Дата выдачи

Особые отметки

М.П.

ОТРИВНОЙ ТАЛОН

E

Изделие _____

Дата продажи _____

Дата приема _____

Дата выдачи _____

Клиент _____

заполняется сервисным центром

F

Дата приема

Дата выдачи

Особые отметки

М.П.

ОТРИВНОЙ ТАЛОН

F

Изделие _____

Дата продажи _____

Дата приема _____

Дата выдачи _____

Клиент _____

и т.д.) используйте соответствующий режущий инструмент,

- по мере работы, с уменьшением диаметра заготовки, требуется перенастройка положения подручника в соответствии с Подготовкой к работе;
- по мере работы, с повышением чистоты обработки, требуется смена рабочего инструмента и регулировка (увеличение) частоты вращения шпинделя;
- окончательную обработку заготовки шкуркой производите снизу, поворачивая шкурку крест-накрест, чтобы избежать кольцевых полос на заготовке;
- по окончании вытачивания, натрите полученное изделие воском и отполируйте плотной тканью или пробкой. При полировке используйте небольшую частоту вращения, чтобы неотжечь заготовку.

▲ ВНИМАНИЕ

При необходимости отрезания заготовки **НИ В КОЕМ СЛУЧАЕ не делайте этого на станке. Оставьте перемычку, снимите заготовку с изделия и отпилите ножовкой.**

При работе с изделием следите за оборотами двигателя. Падение оборотов на 20% и более свидетельствует о перегрузке. В этом случае необходимо снизить скорость подачи заготовки.

ПРИМЕЧАНИЕ! При перегрузке или перегреве двигателя изделия он будет автоматически отключен (только для ЗСТД-350-330) благодаря встроенному термopедохранителю. Для возобновления подачи питания дайте двигателю остыть и восстановите предохранитель нажатием кнопки **2**. Для возобновления работы включите изделие выключателем.

По окончании работы выключите изделие, открыв крышку выключателя и нажав кнопку «0». Отключите изделие от сети.

ПРИМЕЧАНИЕ! В случае необходимости экстренной остановки, выключение осуществляется нажатием «грибка» выключателя (без открытия крышки). Для последующего включения изделия разблокируйте крышку, нажав боковой «язычок» «грибка».

Отпустите рукоятку **13** и отведите бабку заднюю для освобождения заготовки. Для освобождения заготовки из центра зубчатого вытолкните ее прилагаемым стержнем.

Тщательно удалите все отходы с рабочего места.

Рекомендации по эксплуатации

Убедитесь, что напряжение Вашей сети соответствует номинальному напряжению изделия.

Включайте изделие в сеть только тогда, когда Вы готовы к работе.

Перед первым использованием изделия включите его без нагрузки и дайте поработать 10–20 секунд. Если в это время Вы услышите посторонний шум, почувствуете повышенную вибрацию или запах гари, выключите изделие, отсоедините кабель питания от сети и установите причину этого явления. Не включайте изделие, прежде чем будет найдена и устранена причина неисправности.

Обеспечьте хорошее освещение, вентиляцию и порядок на рабочем месте – недостаточное освещение и посторонние предметы могут привести к повреждениям и травмам.

Во избежание несчастных случаев, каждый раз перед включением изделия убедитесь, что:

- оси вращения заготовки и центров строго совпадают. Заготовка плотно установлена между центрами;
- подручник отрегулирован в соответствии с разделом Подготовка к работе и не задевает заготовку при ее вращении;
- Вы убрали все ключи и посторонние предметы от вращающихся частей изделия и из зоны работы;
- в обрабатываемой заготовке отсутствуют металлические предметы (гвозди, шурупы и т.д.).

По электробезопасности изделие соответствует I классу защиты от поражения электрическим током, т.е. должно быть заземлено (для этого в вилке предусмотрены заземляющие контакты). Запрещается переделывать вилку, если она не подходит к Вашей розетке. Вместо этого квалифицированный электрик должен установить соответствующую розетку.

Изделие предназначено для обработки **ТОЛЬКО** заготовок из дерева.

ЗАПРЕЩАЕТСЯ обрабатывать производные от дерева материалы (фанера, ДСП, ДВП, МДФ), другие материалы (металл, пластик и т.д.).

заполняется сервисным центром		М.П.	ОТРЫВНОЙ ТАЛОН A	
Дата приема	Дата выдачи		Изделие	_____
_____	_____	_____	Дата продажи	_____
_____	_____		Дата приема	_____
_____	_____		Дата выдачи	_____
_____	_____		Клиент	_____
_____	_____		_____	_____
заполняется сервисным центром		М.П.	ОТРЫВНОЙ ТАЛОН B	
Дата приема	Дата выдачи		Изделие	_____
_____	_____	_____	Дата продажи	_____
_____	_____		Дата приема	_____
_____	_____		Дата выдачи	_____
_____	_____		Клиент	_____
_____	_____		_____	_____
заполняется сервисным центром		М.П.	ОТРЫВНОЙ ТАЛОН C	
Дата приема	Дата выдачи		Изделие	_____
_____	_____	_____	Дата продажи	_____
_____	_____		Дата приема	_____
_____	_____		Дата выдачи	_____
_____	_____		Клиент	_____
_____	_____		_____	_____

Сведения о приемке и упаковке

Изделие изготовлено и принято в соответствии с требованиями технических условий производителя и признано годным к эксплуатации. Изделие упаковано согласно требованиям технических условий производителя.

Дата выпуска	(число, месяц, год) См. также последние 4 цифры серийного номера (в формате ммгг)
--------------	--

Гарантийный талон

Изделие			
Модель		№ изделия	
Торговая организация	М.П.		
Дата продажи			

⚠ ВНИМАНИЕ

При покупке изделия требуйте у продавца проверки надлежащего качества и комплектности, а также правильного заполнения гарантийного талона. С условиями гарантии и проведения гарантийного обслуживания ознакомлен и согласен. Изделие получено в исправном состоянии и полностью укомплектовано. Претензий к внешнему виду не имею.

Подпись покупателя	
--------------------	--

Для обращения в гарантийную мастерскую необходимо предъявить изделие и правильно заполненный гарантийный талон.

Для работы рекомендуем использовать сменный инструмент марки «ЗУБР».

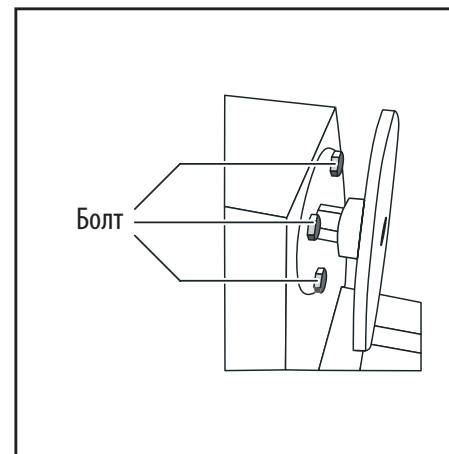
Не прилагайте излишних усилий при работе с изделием. Это не ускорит процесс точения, но только снизит качество работы и сократит срок службы изделия.

Следите за состоянием режущего инструмента. При затуплении режущего инструмента ухудшается качество обработки заготовки и увеличивается нагрузка на оператора и двигатель изделия.

Для исключения перегрева делайте перерывы в работе, достаточные для охлаждения изделия.

При заклинивании шпинделя немедленно выключите изделие клавишей «0» выключателя. Проверьте положение подручника и, при необходимости, произведите его регулировку (см. раздел Подготовка к работе).

При эксплуатации изделия требуется (только для ЗСТД-350-1000) периодически проверять соосность центров **5** и **10**. Для этого отпустите рукоятку **13** и подведите бабку заднюю плотную к бабке передней. Проверьте соосность центров. В случае несоосности отпустите 4 болта крепления шпинделя, подвиньте шпиндель до совпадения осей центров и затяните болты.



Выключайте изделие из сети сразу же по окончании работы.

Выключайте изделие только клавишей «0» выключателя. Не выключайте, просто отсоединяя кабель от сети (вынимая вилку из розетки).

Обслуживание

Периодически очищайте от грязи и пыли корпус изделия и кабель, вентиляционные отверстия.

Все работы по техническому обслуживанию должны проводиться при отключенном от сети кабеле.

Изделие не требует другого специального обслуживания.

Все иные, в том числе ремонтные, работы должны проводиться только квалифицированными специалистами сервисными центрами, с использованием оригинальных запасных частей **ЗУБР**.

Следите за исправным состоянием изделия. В случае появления подозрительных запахов, дыма, огня, искр следует выключить изделие, отключить его от сети и обратиться в специализированный сервисный центр.

Если Вам что-то показалось ненормальным в работе изделия, немедленно прекратите его эксплуатацию.

Доводим до Вашего сведения, что критерием предельного состояния является одно из следующих событий (в том числе любое их сочетание):

- значительный износ движущихся деталей / узлов станка характеризующийся сильным биением шпинделя, планшайбы, повышенными шумом и вибрацией;
- явное, ощутимое нарушение нормальной работы изделия (существенное снижение заявленных технических характеристик, изменение поведения под нагрузкой, чрезмерный нагрев корпуса и/или узлов, и т.п.);
- подвижность доступных закрепленных узлов / деталей.

⚠ ВНИМАНИЕ

Запрещается дальнейшая эксплуатация изделий при выявлении следующих признаков (критические отказы, при достижении которых необходимо прекратить работу изделия и отключить его от сети):

- нарушение электрической изоляции изделия (биение током от изделия);
- любое повреждение изоляции и/или жил сетевого кабеля;
- любое нарушение прочности и / или целостности корпуса, станины, направляющих, подручника;
- нарушение узла фиксации заготовки;

- **видимый механический износ шкивов (потеря формы), приводного ремня с провисанием более 1 см.**

В силу технической сложности изделия, иные критерии предельных состояний не могут быть определены пользователем самостоятельно. В случае обнаружения любой из указанных, а также иной явной или предполагаемой неисправности немедленно прекратите эксплуатацию изделия и обратитесь к разделу «Возможные неисправности и методы их устранения» настоящего Руководства. Если неисправности в перечне не оказались или Вы не смогли устранить ее, обратитесь в специализированный сервисный центр. Заключение о предельном состоянии изделия или его частей сервисный центр выдает в форме соответствующего Акта».

Инструкции по безопасности

Все работы по сборке, регулировке и замене производить только при отключенном от сети изделии.

По электробезопасности изделие соответствует I классу защиты от поражения электрическим током, т.е. должно быть заземлено (для этого в вилке предусмотрены заземляющие контакты). Запрещается переделывать вилку, если она не подходит к Вашей розетке. Вместо этого квалифицированный электрик должен установить соответствующую розетку.

Изделие предназначено для обработки **ТОЛЬКО** заготовок из дерева. **ЗАПРЕЩАЕТСЯ** обрабатывать производные от дерева материалы (фанера, ДСП, ДВП, МДФ), другие материалы (металл, пластик и т.д.).

Будьте особенно внимательны при черновой обработке прямоугольной заготовки – усиленная подача инструмента может привести к повреждению инструмента, заготовки, а также к травмам оператора.

НИ В КОЕМ СЛУЧАЕ не отрезайте заготовку проточкой на станке.

Условия транспортирования, хранения и утилизации

Хранить в чистом виде, со снятым сменным инструментом, в сухом проветриваемом помещении, при температуре от 0 до +40 °С, вдали от источников тепла. Не допускать воздействия: прямых солнечных лучей, механических, химических факторов, влаги, агрессивных жидкостей, резких перепадов температуры и влажности.

Специальных мер консервации не требует.

Транспортировка должна осуществляться в фирменной упаковке производителя, при температуре от -20 до +40 °С. При транспортировке недопустимо воздействие: прямых солнечных лучей, механических и химических факторов, влаги, агрессивных жидкостей, резких перепадов температуры и влажности, нарушение целостности упаковки.

Отслужившее срок службы изделие, дополнительные принадлежности и упаковку следует экологически чисто утилизировать.

Гарантийные обязательства

Мы постоянно заботимся об улучшении качества обслуживания наших потребителей, поэтому, если у Вас возникли нарекания на качество и сроки проведения гарантийного ремонта, пожалуйста, сообщите об этом в службу поддержки **ЗУБР** по электронной почте на адрес: zubr@zubr.ru.

Данная гарантия не ограничивает право покупателя на претензии, вытекающие из договора купли-продажи, а также не ограничивает законные права потребителей.

Мы предоставляем гарантию на инструменты **ЗУБР** на следующих условиях:

- 1) Гарантия предоставляется в соответствии с нижеперечисленными условиями путем бесплатного устранения неисправностей инструмента в тече-

Результат работы неудовлетворительный	Режущий инструмент затуплен или не соответствует работе или материалу	Используйте соответствующий инструмент
	Частота вращения не соответствует обрабатываемому материалу, производимой работе или используемому инструменту	Используйте соответствующие настройки или инструменты
	Ненадежное крепление, проворачивание заготовки или ее несоосность со шпинделем	Правильно закрепите заготовку (см. Подготовка к работе)
	Повышенное биение шпинделя	Обратитесь в сервисный центр для ремонта
	Недостаточная мощность или обороты двигателя (см. неисправность 2)	См. неисправность 2
Изделие перегревается	Интенсивный режим работы, работа с максимальной нагрузкой	Измените режим работы, снизьте нагрузку
	Высокая температура окружающего воздуха, слабая вентиляция, засорены вентиляционные отверстия	Примите меры к снижению температуры, улучшению вентиляции, очистке вентиляционных отверстий
	Недостаток смазки, заклинивание в механизме	Обратитесь в сервисный центр для ремонта
	Сгорела обмотка или обрыв в обмотке двигателя	Обратитесь в сервисный центр для ремонта

ние установленного гарантийного срока, которые доказано обусловлены дефектами материала или изготовления.

2) Гарантийный срок начинается со дня покупки инструмента первым владельцем.

3) Срок и условия гарантии зависят от серии и артикула инструмента, просим Вас внимательно ознакомиться с условиями гарантии на момент покупки.

Базовая гарантия

Гарантийный срок составляет 36 месяцев со дня продажи.

На серию **МАСТЕР (основной цвет корпуса серый)** устанавливается базовая гарантия сроком 3 года, при условии только бытового применения. В случае профессионального использования инструмента серии **МАСТЕР** базовая гарантия устанавливается 1 год с даты продажи.

На серию **ПРОФЕССИОНАЛ (основной цвет корпуса синий)** устанавливается базовая гарантия сроком 3 года. Для серии **ПРОФЕССИОНАЛ** разрешается эксплуатация в профессиональных целях, за исключением сверхвысоких нагрузок или тяжелых внешних условий эксплуатации, превышающих нормы, указанные в «Инструкции по эксплуатации».

Расширенная гарантия

На серию **МАСТЕР** устанавливается расширенная гарантия сроком на 5 лет. Расширенная гарантия предоставляется только при условии бытового применения и регистрации на сайте zubr.ru.

На серию **ПРОФЕССИОНАЛ** устанавливается расширенная гарантия 5 лет при условии регистрации на сайте zubr.ru. Для серии **ПРОФЕССИОНАЛ** разрешается эксплуатация в профессиональных целях, за исключением сверхвысоких нагрузок или тяжелых внешних условий эксплуатации, превышающих нормы указанные в «Инструкции по эксплуатации».

Расширенная гарантия предоставляется только при условии, если владелец регистрирует инструмент в течение 4 недель с момента покупки на сайте производителя по адресу zubr.ru в разделе «Сервис». Регистрация расширенной

гарантии возможна только после подтверждения покупателем согласия на обработку персональных данных, запрашиваемых в процессе регистрации. Сроки гарантии на конкретную модель инструмента можно проверить на сайте производителя по адресу zubr.ru.

4) Гарантия не распространяется на:

а) Детали, подверженные рабочему и другим видам естественного износа, а также на неисправности инструмента, вызванные этими видами износа. А также на инструмент, имеющий полную выработку ресурса, сильное внешнее или внутреннее загрязнение.

б) Неисправности инструмента, вызванные несоблюдением Инструкции по эксплуатации или произошедшие вследствие использования инструмента не по назначению, во время использования в условиях окружающей среды, выходящих за пределы указанных в Инструкции по эксплуатации, ненадлежащих производственных условиях, вследствие перегрузок или недостаточного, ненадлежащего технического обслуживания или ухода. К безусловным признакам перегрузки изделия относятся, помимо прочих: появление цветов побелалости, одновременный выход из строя ротора и статора, деформация или оплавление деталей и узлов изделия, потемнение или обугливание проводов электродвигателя под действием высокой температуры.

в) При использовании изделия в условиях высокой интенсивности работ и сверхтяжелых нагрузок.

г) На профилактическое и техническое обслуживание инструмента, например: смазку, промывку.

д) Неисправности инструмента вследствие использования принадлежностей, сопутствующих и запасных частей, которые не являются оригинальными принадлежностями/частями **ЗУБР**.

е) На механические повреждения (трещины, сколы и т.д.) и повреждения, вызванные воздействием агрессивных сред, высокой влажности и высоких температур, попаданием инородных предметов в вентиляционные отверстия инструмента, а также повреждения, наступившие вследствие неправильного хранения и коррозии металлических частей.

ж) Принадлежности, быстроизнашивающиеся части и расходные материалы, вышедшие

из строя вследствие нормального износа, такие как: приводные ремни, аккумуляторные блоки, стволы, направляющие ролики, защитные кожухи, цанги, патроны, подошвы, пильные цепи, пильные шины, звездочки, шины, угольные щетки, ножи, пилки, абразивы, сверла, буры, леска для триммера и т.п.

з) Инструмент, в конструкцию которого были внесены изменения или дополнения.

и) Незначительное отклонение от заявленных свойств инструмента, не влияющее на его ценность и возможность использования по назначению.

к) На инструмент, вскрывавшийся или ремонтировавшийся в течение гарантийного срока вне авторизованных сервисных центров. Полный актуальный список авторизованных сервисных центров смотрите на сайте **zubr.ru**.

5) Устранение неисправностей, признанных нами как гарантийный случай, осуществляется на выбор компании **ЗУБР** посредством ремонта или замены неисправного инструмента на новый (возможно и на модель следующего поколения). Замененные инструменты и детали переходят в собственность компании.

6) Гарантийные претензии принимаются в течение гарантийного срока. Для этого предъявите или отправьте неисправный инструмент в указанный в документации (актуальный список сервисных центров смотрите на сайте **zubr.ru**) сервисный центр, приложив заполненный гарантийный талон, подтверждающий дату покупки товара и его наименование. Инструмент, переданный дилеру или в сервисный центр в частично или полностью разобранном виде, под действие гарантии не подпадает. Все риски по передаче и пересылке инструмента дилеру или в сервисный центр несет владелец инструмента.

7) Другие претензии, кроме упомянутого права на бесплатное устранение недостатков инструмента, под действие нашей гарантии не подпадают.

8) После гарантийного ремонта на условиях расширенной гарантии, срок расширенной гарантии инструмента не продлевается и не возобновляется.

9) Для всех электроинструментов обязательно регулярное техническое обслуживание. Периодичность ТО равна сроку службы комплекта угольных щеток.

10) Срок службы изделия составляет 5 лет.

ВОЗМОЖНЫЕ НЕИСПРАВНОСТИ И МЕТОДЫ ИХ УСТРАНЕНИЯ

Неисправность	Возможная причина	Действия по устранению
Изделие не включается	Нет напряжения в сети	Проверьте напряжение в сети
	Сработал термовыключатель (только для ЗСТД-350-330)	Восстановите предохранитель (см. Порядок работы)
	Блокирован пуск из-за открытой крышки редуктора (только для ЗСТД-350-1000)	Закройте крышку
	Неисправен выключатель или иной компонент	Обратитесь в сервисный центр для ремонта или замены
Изделие включается, но не развивает полных оборотов или не работает на полную мощность	Неисправен двигатель	Обратитесь в сервисный центр для ремонта или замены
	Низкое напряжение сети	Проверьте напряжение в сети
	Заклинивание шпинделя или задевание за подручник	Освободите шпиндель, отрегулируйте подручник (см. Подготовка к работе) или обратитесь в сервисный центр для ремонта
	Обрыв, соскок или проскальзывание приводного ремня (только для ЗСТД-350-1000)	Очистите, наденьте или замените ремень
	Сгорела обмотка или обрыв в обмотке двигателя	Обратитесь в сервисный центр для ремонта
Изделие или шпиндель остановились при работе	Неисправен выключатель или иной компоненты	Обратитесь в сервисный центр для ремонта или замены
	Пропало напряжение сети	Проверьте напряжение в сети
	Ненадежное крепление, проворачивание заготовки	Закрепите заготовку (см. раздел Подготовка к работе)
	Заклинивание из-за подручника	Отрегулируйте подручник
	Обрыв, соскок или проскальзывание приводного ремня (только для ЗСТД-350-1000)	Очистите, наденьте или замените ремень
	Сработал термopедохранитель (только для ЗСТД-350-330)	Восстановите предохранитель (см. раздел Подготовка к работе)
Неисправен выключатель, двигатель или иной компонент	Обратитесь в сервисный центр для ремонта или замены	