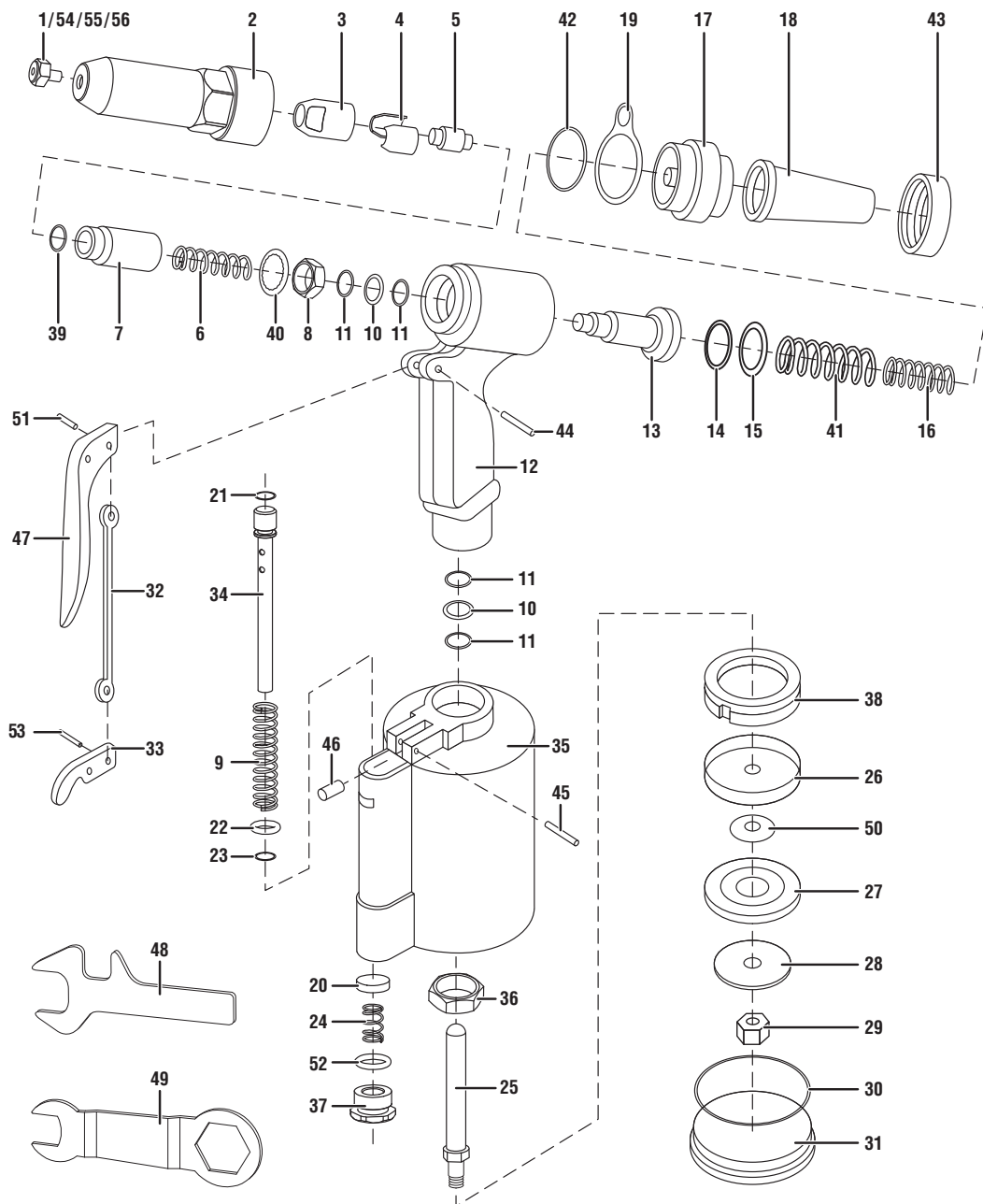


KRAFTOOL

PROFESSIONAL

ПНЕВМАТИЧЕСКИЙ ЗАКЛЕПОЧНИК ДЛЯ УСТАНОВКИ ВЫТЯЖНЫХ ЗАКЛЕПОК

арт. 31184 AR-48



№	Устройство	№	Устройство
1	Насадка 4,8 мм	29	Стопорная гайка
2	Носовая часть (корпус)	30	Уплотнительное кольцо
3	Кожух губок	31	Заглушка цилиндра
4	Губки	32	Тяга
5	Толкатель губок	33	Рычаг курка
6	Пружина толкателя губок	34	Золотник
7	Задняя часть кожуха губок	35	Цилиндр
8	Стопорная гайка кожуха	36	Стопорное кольцо корпуса
9	Возвратная пружина золотника	37	Заглушка
10	Уплотнитель	38	Виброизолятор
11	Уплотнительное кольцо	39	Уплотнительное кольцо
12	Корпус	40	Шайба Гровера
13	Масляный поршень	41	Возвратная пружина
14	Уплотнительное кольцо	42	Уплотнительное кольцо
15	Уплотнитель	43	Накидная гайка
16	Внутренняя возвратная пружина	44	Штифт
17	Заглушка корпуса	45	Штифт
18	Контейнер отработанных заклепок	46	Стопорный винт
19	Подвесное кольцо	47	Курок
20	Дисковая заслонка	48	Гаечный ключ-калибр (15 мм, 17 мм)
21	Уплотнительное кольцо	49	Гаечный ключ (24 мм, 15 мм, 10 мм)
22	Кольцо	50	Шайба
23	Уплотнительное кольцо	51	Пружинный штифт
24	Пружина заглушки	52	Уплотнительное кольцо
25	Воздушный поршень	53	Пружинный штифт
26	Виброизолятор	54	Насадка 4,0 мм
27	Манжетное уплотнение	55	Насадка 3,2 мм
28	Шайба поршня	56	Насадка 2,4 мм

