

KRAFTOOL
PROFESSIONAL



34520

KRAFTOOL I/E GmbH

Otto-Lilienthal-Str. 25, 71034 Böblingen, DEUTSCHLAND

Производитель оставляет за собой право вносить изменения в характеристики изделия без предварительного уведомления.
Приведенные иллюстрации не являются обязательными. Ответственность за опечатки исключается.

180596

Версия: 081018

Руководство по эксплуатации

Оптический нивелир

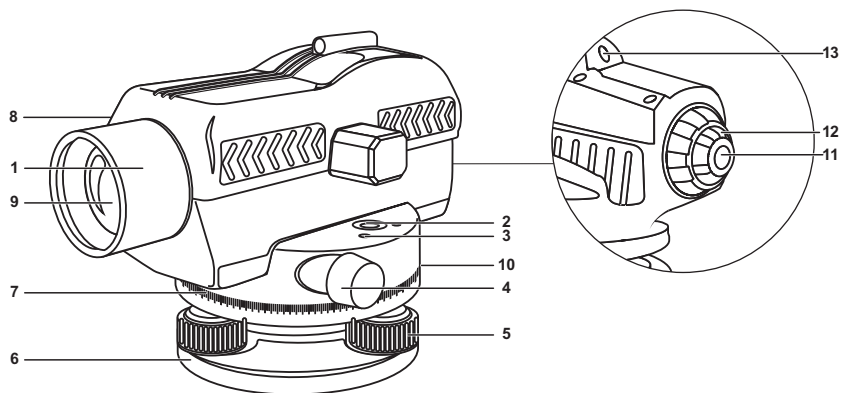
34520

УВАЖАЕМЫЙ ПОКУПАТЕЛЬ!

Компания **KRAFTOOL** выражает благодарность за Ваш выбор и гарантирует высокое качество, безупречное функционирование приобретенного Вами изделия, при соблюдении правил его эксплуатации.

⚠ ВНИМАНИЕ

Перед началом работы, **ОБЯЗАТЕЛЬНО**, ознакомьтесь с руководством по эксплуатации!

Общая схема управления

- | | |
|---|---|
| 1. Защитный кожух | 8. Ручка регулирования фокусировки (кремальера) |
| 2. Пузырьковый уровень | 9. Просветленная оптика |
| 3. Юстировочные винты пузырькового уровня | 10. Метка отсчетов угла поворота |
| 4. Ручка регулировки поворота | 11. Окуляр |
| 5. Подъемные винты | 12. Защитный кожух окуляра |
| 6. Подставка | 13. Визир |
| 7. Лимб | |

Комплектность

Оптический нивелир	Обычная
Руководство по эксплуатации	1 экз.
Кейс	Да
Ключ для юстировки нитей	—
Шестигранный ключ	100
Нитяной отвес	Да

Технические характеристики

Тип оптики	Просветленная
Система стабилизации	Да
Оптический визир	Да
Блокировка компенсатора	Да
Рабочий диапазон, м	100
Диаметр объектива, мм	40
Увеличение (кратность)	32X
Сектор обзора	1°20'
Разрешение	≤ 3"
Среднеквадратическая погрешность, мм / км	1
Изображение	Прямое
Погрешность	0.5"
Точность по высоте, м	1.6mm / 30
Точность круглого уровня, мм	8'/2
Мин. фокусное расстояние, м	0.3 м
Коэффициент умножения	100
Постоянная слагаемая	0
Градуировка горизонтального лимба	1°
Диапазон нивелирования	± 15'
Компенсатор	Магнитный
Блокиратор	Да
Пентапризма	Да
Резьба под штатив, дюйм	5/8"
Защитная крышка	Да
Выдвигающаяся бленда	Да
Нитяной отвес в комплекте	Да
Ключ для юстировки нитей	Да
Пылевлагозащитный кейс	IPX6
Вес, кг	1.8

Назначение и область применения

Нивелир **KRAFTOOL OL-32** оснащен быстродействующим автоматическим компенсатором с магнитным демпфером. После того, как прибор приблизительно выставлен с помощью круглого уровня, механизм автоматической компенсации устанавливает линию визирования точно в горизонт.

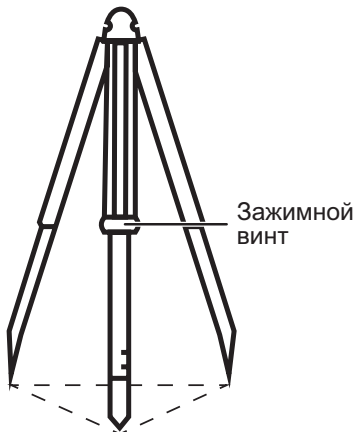
Данный инструмент создан для того, чтобы обеспечить стабильную работу, несмотря на изменяющиеся условия окружающей среды, такие как вибрация и быстрое изменение температуры воздуха.

Нивелир имеет горизонтальный лимб для угловых измерений, а дальномерные нити сетки нитей могут быть использованы для измерения расстояний.

Нивелир **KRAFTOOL OL-32** подходит для основных съемочных работ, гражданских инженерных и строительных работ.

Подготовка к работе

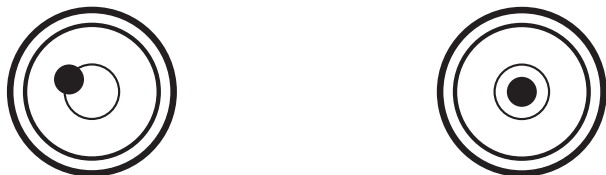
Установка инструмента



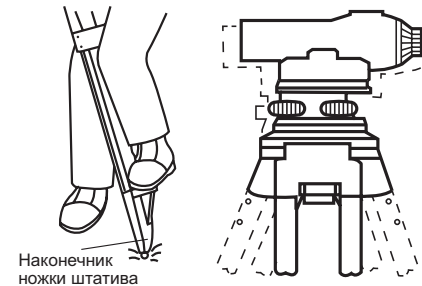
1. Для работы с инструментом используйте штатив.
2. Не раскладывая штатив, вытяните ножки до тех пор, пока головка штатива не окажется на уровне глаз, затем затяните зажимные винты.
3. Расстояние между ножками должно быть таково, чтобы они образовывали равносторонний треугольник.
4. Убедитесь, что головка штатива расположена приблизительно горизонтально. Зафиксируйте наконечники ножек штатива, утопив их в грунт.
5. Придерживая прибор на штативе, закрутите становой винт.
6. При использовании штатива со сферической головкой немного ослабьте становой винт, и удерживая прибор за подставку **6** двумя руками

перемещайте его по головке штатива, пока пузырек не будет находиться приблизительно в центре круглого уровня **8**.

7. Зажмите становой винт.
8. При помощи подъемных винтов **5** добейтесь точного расположения пузырька в центре круглого уровня.



Фокусировка и выполнение измерений



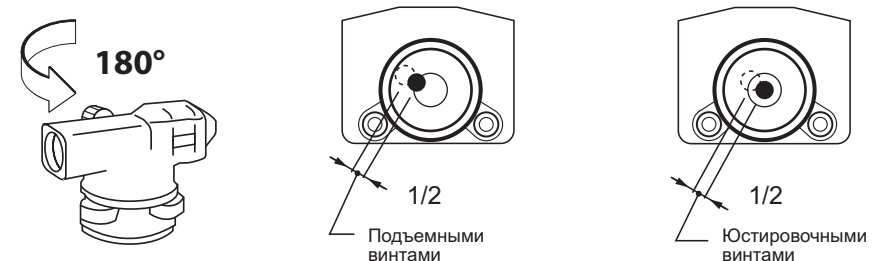
1. Наведите на светлый однородный фон.
2. Поверните кольцо окуляра по часовой стрелке до упора, после чего, глядя в окуляр зрительной трубы, сфокусируйте изображение сетки нитей, понемногу вращая кольцо окуляра против часовой стрелки. Остановите вращение тогда, когда изображение сетки нитей начнет становиться нерезким. Частого повторения этой процедуры не требуется, поскольку глаз фокусируется на бесконечность.

3. Наведите прибор на рейку с помощью визира **13**, после чего вращением ручки **4** поместите рейку в центр поля зрения. Вращением кремальеры **7** устраните параллакс* между изображением рейки и сетки нитей.

*Устранение параллакса

Параллакс отсутствует в том случае, когда изображение объекта и сетки нитей остаются неподвижными друг относительно друга при изменении положения глаз относительно окуляра. При наличии параллакса могут возникнуть большие ошибки измерений, поэтому устраните его с помощью кремальеры **7**.

Круглый уровень



1. Используя подъемные винты **5** переместите пузырек в центр круглого пузырькового уровня **2**.
2. Поверните прибор на 180°.
3. Пузырек не должен сместиться из центра. Если же он сместился, выполните следующие действия:
4. Устраните половину смещения пузырька с помощью подъемных винтов **5**.
5. Устраните оставшуюся половину смещения вращением юстировочных винтов уровня с помощью шестигранного ключа.
6. Повторяйте описанные выше действия до полного устранения смещения пузырька при повороте прибора.

Автоматический компенсатор

1. Расположите пузырек в центр круглого уровня.
2. Наведите на четкую цель, после чего поверните подъемный винт на 1/8 обо-



рота вправо или влево и проконтролируйте смещение горизонтальной нити сетки нитей нивелира относительно цели. Нить должна дернуться и вернуться на прежнее место.

Рекомендуется проверять поведение компенсатора прибора каждый раз перед началом работы.

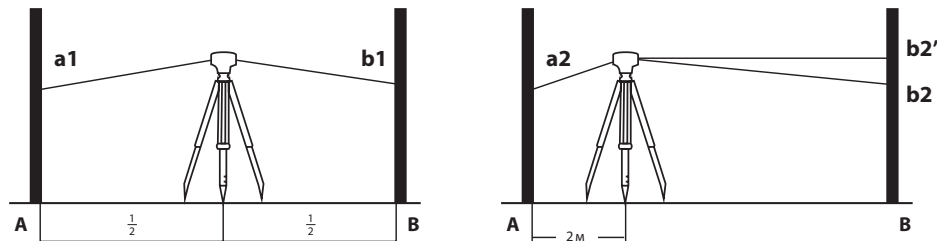
Аналогичная проверка может быть выполнена следующим образом:

- Расположите пузырек в центр круглого уровня.

- При наблюдении четкой цели слегка стукните по ножкам штатива или корпусу прибора. Горизонтальная нить должна слегка дернуться и вернуться на прежнее место, указывая тем самым на нормальную работу компенсатора.

Сетка нитей

1. Установите прибор посередине между точками А и В. Возьмите отсчеты a_1 и b_1 .
2. Установите прибор на расстоянии 2 м от точки А. Возьмите отсчеты a_2 и b_2 . Оставьте зрительную трубу направленной на переднюю рейку.



Вычислите

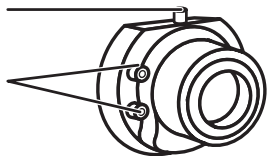
$$b_2' = a_2 - (a_1 - b_1)$$

Если $b_2' = b_2$, юстировка не требуется.

Если разность между b_2' и b_2 значительна, выполните юстировку в следующем порядке:

Юстировочный винт

Зажимные винты



3. Снимите защитный кожух юстировочных винтов сетки нитей.

4. Если разность между b_2' и b_2 положительна (отрицательна), горизонтальная нить должна быть поднята (опущена). Чтобы поднять/опустить горизонтальную нить, закрутите/открутите юстировочный винт. Определите новое значение

разности b_2' и b_2 и, в случае необходимости, повторите юстировку.

ПРИМЕЧАНИЕ: для устранения “завала” сетки нитей ослабьте зажимные винты, поверните окуляр.

Работа с инструментом

Определение превышений

1. Установите прибор приблизительно посередине между точками А и В.
2. **ПРИМЕЧАНИЕ:** Для контроля расстояний можно использовать дальномерные нити сетки нитей. Для наиболее точных измерений установите прибор как можно ближе к середине расстояния между рейками, чтобы избежать ошибок, вызванных несовпадением визирных осей.
3. Установите рейку на точке А. Возьмите отсчет «а» (задняя рейка) по рейке на точке А.
4. Наведите на рейку, установленную на точке В и возьмите отсчет «b» (передняя рейка).
5. Разность отсчетов «а и b» является превышением «h» точки В относительно точки А.

Пример:

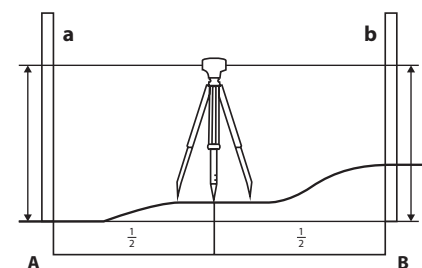
$$h = a - b$$

$$= 1.735 \text{ m} - 1.224 \text{ m} = 0.511 \text{ m}$$

Таким образом, точка В на 0,511 м выше точки А.

(Значение превышения будет отрицательным, если точка В ниже точки А)

Если расстояние между точками А и В велико или если разность высот значительная:



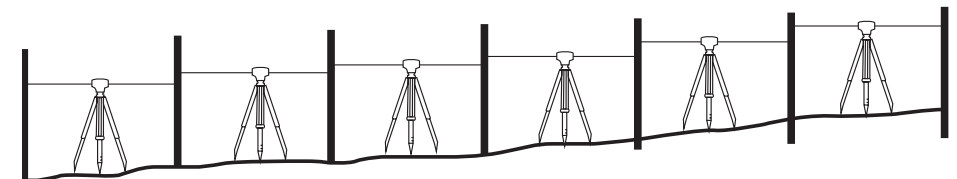
1. Разбейте расстояние на несколько секций и определите превышение для каждой секции.

2. Превышение между точками А и В вычисляется как сумма превышений по всем секциям.

Общая формула следующая:

Высота определяемой точки = высота известной точки + сумма отсчетов по задней рейке - сумма отсчетов по передней рейке.

ПРИМЕЧАНИЕ: Данный простейший метод не позволяет выявить ошибки нивелирования. Надежнее выполнять измерения от точки А до точки В и обратно до точки А. В этом случае можно вычислить ошибку замыкания.



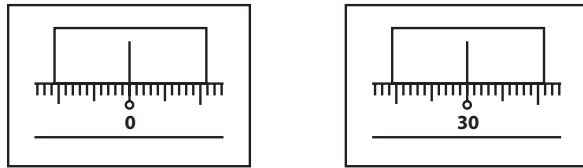
Измерение горизонтального угла

Оцифровка горизонтального круга произведена по часовой стрелке через каждые 10° (360°).

Цена деления лимба 1° .

1. Используйте нитяной отвес для точной установки инструмента над точкой.
2. Наведитесь на точку А и вращайте лимб 7 до совмещения индекса с отсчетом 0° .
3. Наведитесь на точку В и возьмите отсчет.

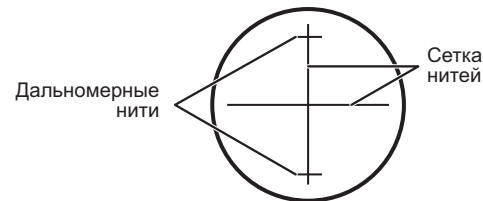
Пример: 30° .



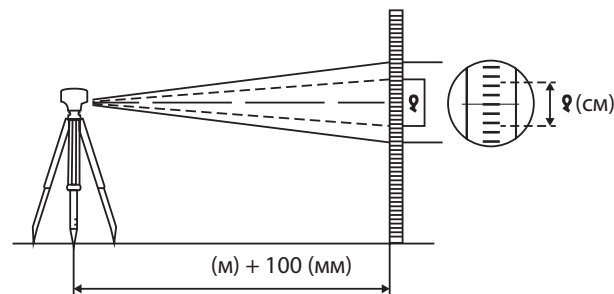
Измерение расстояний по дальномерным нитям

Дальномерные нити сетки нитей могут использоваться для измерения расстояний или для установки инструмента в центре линии между двумя точками.

1. Наведитесь на рейку и посчитайте количество сантиметровых делений между двумя дальномерными нитями.
2. Значение эквивалентно расстоянию в метрах между рейкой и инструментом.
Пример: Если равно 32 см, то горизонтальное положение от центра инструмента А до рейки В составляет 32 м плюс постоянная поправка дальномера ($32 \text{ м} + 100 \text{ мм}$).



Запрещается устанавливать и эксплуатировать стабилизатор в непосредственной близости ($<0,5 \text{ м}$) с воспламеняющимися и горючими предметами.



Рекомендации по хранению, транспортировке и утилизации.

- Использование оптического нивелира не по назначению (способами, не описанными в настоящей инструкции) может подвергнуть Вас опасности.
- Беречь от тряски и вибраций! Хранить прибор и аксессуары к нему только в транспортировочном кейсе.
- Оптический нивелир—точный прибор, который должен храниться и использоваться с осторожностью.
- При повышенной влажности и температуре, необходимо протирать прибор насухо и чистить после использования.
- Не храните прибор при температурах ниже -25°C и выше 50°C , в противном случае прибор может выйти из строя.
- Не убирайте прибор в транспортировочный кейс, если нивелир или кейс мокрые, чтобы избежать конденсации влаги внутри прибора - просушите кейс и прибор!
- Проверяйте настройку прибора регулярно.
- Следите, чтобы линзы прибора были чистыми и незапотевшими. Для протирки используйте мягкие хлопковые салфетки.
- Используйте штатив.
- Если вы оставляете прибор на штативе, закройте объектив крышкой, а сам прибор накройте.
- Для очистки пластикового кейса используйте нейтральные моющие средства или воду. Не протирайте кейс органическими растворителями.
- При укладке нивелира в пластиковый кейс помещайте все принадлежности в отведенные для этого места.

Изделие следует хранить и транспортировать в индивидуальной упаковке при температуре: от -10 до $+40^\circ \text{C}$ и относительной влажности: $<85\%$ (при температуре $+25^\circ \text{C}$). Допустимая температура при хранении: от -25 до $+50^\circ \text{C}$.

В помещении для хранения не должно быть пыли, паров кислот и щелочей. Транспортировка изделий в упаковке изготовителя может производиться любым видом транспорта на любое расстояние. Транспортировка воздушным транспортом должна производиться в герметизированном отсеке. При транспортировке должна быть обеспечена защита упаковки от прямого попадания влаги. При транспортировке не кантовать.

Не утилизировать с бытовыми отходами.

Гарантийные обязательства

Гарантийный срок эксплуатации приборов составляет 12 месяцев со дня продажи и распространяется на оборудование, ввезенное на территорию РФ официальным импортером. В течении гарантийного срока владелец имеет право на бесплатный ремонт изделия по неисправностям, являющимся следствием производственных дефектов.

Гарантийные обязательства действительны только по предъявлении оригинального талона, заполненного полностью и четко (наличие печати и штампа с наименованием и формой собственности продавца обязательно).

Техническое освидетельствование приборов (дефектация) на предмет установления гарантийного случая производится только в авторизованной мастерской.

Производитель не несет ответственности перед клиентом за прямые или косвенные убытки, упущенную выгоду или иной ущерб, возникшие в результате выхода из строя приобретенного оборудования.

Правовой основой настоящих гарантийных обязательств является действующее законодательство, в частности, Федеральный закон РФ "О защите прав потребителя" и Гражданский кодекс РФ ч.II ст. 454-491.

Товар получен в исправном состоянии, без видимых повреждений, в полной комплектности, проверен в моем присутствии, претензий по качеству товара не имею. С условиями гарантийного обслуживания ознакомлен и согласен.

Перед началом эксплуатации внимательно ознакомьтесь с инструкцией по эксплуатации!