

BELMASH



Руководство по эксплуатации



Станок фрезерный

BELMASH MM2200P

BELMASH MM2200P/400



СОДЕРЖАНИЕ

ВВЕДЕНИЕ.....	3
1. ОБЩИЕ СВЕДЕНИЯ.....	3
1.1 Графические символы.....	4
1.2 Основные параметры и технические характеристики.....	5
1.3 Комплект поставки.....	5
1.4 Основные элементы.....	6
2. ТЕХНИКА БЕЗОПАСНОСТИ.....	7
2.1 Общие правила безопасности.....	7
2.2 Личная безопасность.....	7
2.3 Требования к месту эксплуатации станка.....	7
2.4 Требования безопасности при эксплуатации станка.....	8
2.5 Дополнительные меры безопасности.....	9
2.6 Требования безопасности при подключении к электросети.....	9
2.7 Требования к источнику электропитания.....	10
3. СБОРКА СТАНКА.....	11
3.1 Распаковка и очистка.....	11
3.2 Размещение станка в мастерской.....	11
3.3 Установка шпинделя и зажимного патрона.....	11
3.3.1 Установка шпинделя 30 мм.....	12
3.3.2 Установка зажимного патрона с цангами.....	12
3.4 Установка защитного кожуха шпинделя.....	12
3.5 Регулировка параллельного упора.....	12
3.6 Установка узла прижима заготовки.....	13
3.7 Регулировка положения шкивов.....	13
3.8 Смена частоты вращения шпинделя.....	14
3.9 Вставки рабочего стола.....	14
3.10 Настройка вылета шпинделя.....	15
3.11 Смена направления вращения шпинделя (реверс).....	15
3.12 Установка фрезы.....	15
4. ОБСЛУЖИВАНИЕ.....	16
4.1 Очистка.....	16
4.2 Смазка.....	16
4.3 Замена ремня.....	16
4.4 Подшипники.....	16
5. ВОЗМОЖНЫЕ НЕПОЛАДКИ И СПОСОБЫ ИХ УСТРАНЕНИЯ.....	17
6. ВЗРЫВ-СХЕМЫ.....	19
7. ТРАНСПОРТИРОВКА И ХРАНЕНИЕ.....	20
8. УТИЛИЗАЦИЯ И ЗАЩИТА ОКРУЖАЮЩЕЙ СРЕДЫ.....	20
ГАРАНТИЙНЫЕ ОБЯЗАТЕЛЬСТВА.....	21

УВАЖАЕМЫЙ ПОКУПАТЕЛЬ

Благодарим за доверие, которое Вы оказали, выбрав станок фрезерный **BELMASH MM2200P, BELMASH MM2200P/400**, далее «станок», «изделие». Данный станок был тщательно продуман и спроектирован, чтобы работать безотказно многие годы. Внимание к деталям, точность, система контроля качества обеспечивают его надежную работу.

Настоящее руководство устанавливает правила безопасной эксплуатации станка. Перед началом эксплуатации внимательно ознакомьтесь с данным руководством. В нём Вы найдёте все указания, выполнение которых обеспечит безопасное использование и длительный срок службы станка.

При покупке станка обязательно проверьте комплектность и заполнение торгующей организацией свидетельства о продаже и гарантийных талонов, которые должны быть заверены штампом магазина с указанием даты продажи.

Изготовитель/поставщик оставляет за собой право изменять комплектность товара без изменения его потребительских свойств, основных технических характеристик и цены исходя из коммерческой целесообразности.

В связи с постоянным техническим совершенствованием конструкции станка, возможны некоторые отличия между приобретенным Вами изделием и сведениями, приведенными в настоящем руководстве по эксплуатации, не влияющие на его основные технические параметры и эксплуатационную надежность.

Приятной Вам работы.

При возникновении вопросов о вашем оборудовании, пожалуйста, обратитесь в службу технической поддержки BELMASH или отправьте письмо на электронную почту. Мы поможем вам справиться с проблемой и решить гарантийные случаи.

Адрес поставщика: 129626, РФ, г. Москва, проспект Мира, 104, ООО «БЕЛМАШ»
E-mail: info@belmash.ru

1. ОБЩИЕ СВЕДЕНИЯ

Станок предназначен для обработки древесины (цельного дерева, фанеры, ДВП, МДФ, ДСП, ОСП и т.п.) фрезерованием с целью придания им необходимых форм и размеров, с ручной подачей заготовки.

При соответствующей настройке на станке можно выполнять следующие виды работ:

- формирование лицевой стороны обшивочной доски;
- подготовка профильной и боковой обработки плинтуса, паркетной доски и т.п.;
- изготовление обвязки дверей, фасада корпусной мебели и оконных блоков;
- выполнение декоративной резьбы, сверление отверстий, выборка пазов.

Станок оснащен чугунным рабочим столом со стандартным пазом для установки углового упора или дополнительных приспособлений.

Корпус изделия закрытый, изготовлен из листовой стали.

Защитный кожух с патрубком для отвода стружки расположен на задней части параллельного упора.

Станок оснащен прижимным узлом, который помогает в подаче заготовки к режущему инструменту и осуществляет дополнительную фиксацию.

В базовый комплект входят:

- шпиндель 30 мм;
- патрон зажимной с тремя цангами 8, 12, 12,7 мм;
- наборные кольца.

Питание станка осуществляется от сети переменного тока напряжением 230 В ±10 (**BELMASH MM2200P**), 400 В ±10% (**BELMASH MM2200P/400**) и частотой 50 Гц ±5%, с защитным (заземляющим) проводом по ГОСТ 12.1.030-81*. Качество источника электрической энергии по ГОСТ 32144-2013.

Станок предназначен для эксплуатации в условиях отсутствия прямого воздействия атмосферных осадков, чрезмерной запыленности воздуха, прямых солнечных лучей, окружающей температуры от +5°C до +40°C, относительной влажности воздуха не более 80%.

Установка станка должна производиться в закрытых помещениях.

Средний срок службы станка при нормальной эксплуатации не менее десяти лет.

Станок соответствует требованиям технических регламентов:

- ТР ТС 010/2011 «О безопасности машин и оборудования»;
- ТР ТС 004/2011 «О безопасности низковольтного оборудования»;
- ТР ТС 020/2011 «Электромагнитная совместимость технических средств».

Идентификационная табличка, содержащая информацию о серийном номере, расположена на боковой стороне основания станка.

Далее приведена расшифровка серийного номера изделия.

Серийный номер	<input type="text"/>	<input type="text"/>	<input type="text"/>	<input type="text"/>	<input type="text"/>	<input type="text"/>	<input type="text"/>	<input type="text"/>	<input type="text"/>
	Артикул				Комплек- тация		Месяц и год изготовления		Порядковый номер в партии

Актуальную версию руководства по эксплуатации скачивайте с сайта belmash.ru.

1.1 Графические символы



Внимательно прочтите инструкцию по эксплуатации перед использованием станка.



При работе на станке пользуйтесь средствами защиты органов слуха, зрения, дыхания.



Опасность поражения электрическим током.



Опасность получения травмы или повреждения узлов станка в случае несоблюдения указаний техники безопасности.



Используйте специальную обувь.



Станок и его упаковка подлежат вторичной переработке (рециклированию).



Для предотвращения негативного воздействия на окружающую среду, при прекращении использования станка (истечении срока службы) и непригодности к дальнейшей эксплуатации, станок подлежит разборке и сдаче в приемные пункты по вторичной переработке металлолома и пластмасс.

1.2 Основные параметры и технические характеристики

Таблица 1

Параметры	Значение
Габаритный размер, min, (Д×Ш×В), мм	760×670×840
Габаритный размер, max, (Д×Ш×В), мм	910×1170×1260
Высота рабочей поверхности относительно уровня пола, мм	840
Тип двигателя	Асинхронный
Режим работы двигателя	S1
Мощность, Вт	2200
Характеристики сети, В/Гц	230/50, 400/50
Тип ремня	Поликлиновой
Маркировка ремня	PJ660/260J, 7 ручьев
Номинальная частота вращения шпинделя, об./мин.	1800/3000/6000/9000
Диаметр шпинделя, мм	30
Диаметр отверстия стола, мм	160
Наружный/внутренний диаметр вставки стола (2 шт.), мм	160/120, 120/73
Ход шпинделя, мм	110
Максимальная высота фрезы, мм	100
Максимальный диаметр фрезы над столом, мм	180
Диаметр цанги (3 шт.), мм	8/12/12,7
Размер основного рабочего стола (Д×Ш), мм	700×560
Материал основного рабочего стола	Чугун
Тип паза в рабочем столе	T-образный
Размер паза, мм	28×10
Размер щёчек параллельного упора, Д×В, (2 шт.), мм	360×120
Материал щечек параллельного упора	Алюминиевый профиль
Диаметр патрубка, мм	98
Длина сетевого кабеля, не менее, м	1,8
Уровень шума, дБ	80
Масса нетто/брутто, кг	178/208

В таблице 1 представлена общая информация. Данные технические характеристики актуальны на момент издания руководства по эксплуатации. Компания «БЕЛМАШ» оставляет за собой право на изменение конструкции и комплектации оборудования без уведомления потребителя.

1.3 Комплект поставки

Таблица 2

№п/п	Наименование	Количество, шт.
1	Станок фрезерный в сборе с параллельным упором	1
2	Кожух защитный*	1
3	Шпиндель 30 мм	1
4	Патрон зажимной	1
5	Комплект наборных колец	1
	h 15 мм	3
	h 10 мм	2
	h 5 мм	3
	h 0,5 мм	10
6	Цанга (Ø8, 12, 12,7 мм)	3
7	Гайка цанги (Ø8, 12, 12,7 мм)	3

8	Вставка стола	2
9	Упор угловой	1
10	Роликовый прижим заготовки	1
11	Пластина прижимная боковая	1
12	Рейка прижима	1
13	Кронштейн прижима	1
14	Руководство по эксплуатации	1
15	Упаковка	1

В таблице 2 представлена общая информация. Данная комплектация актуальна на момент издания руководства по эксплуатации. Компания «БЕЛМАШ» оставляет за собой право на изменение конструкции и комплектации оборудования без уведомления потребителя. Если вы не можете найти деталь из таблицы 2, проверьте, возможно она уже установлена на изделие.

1.4 Основные элементы

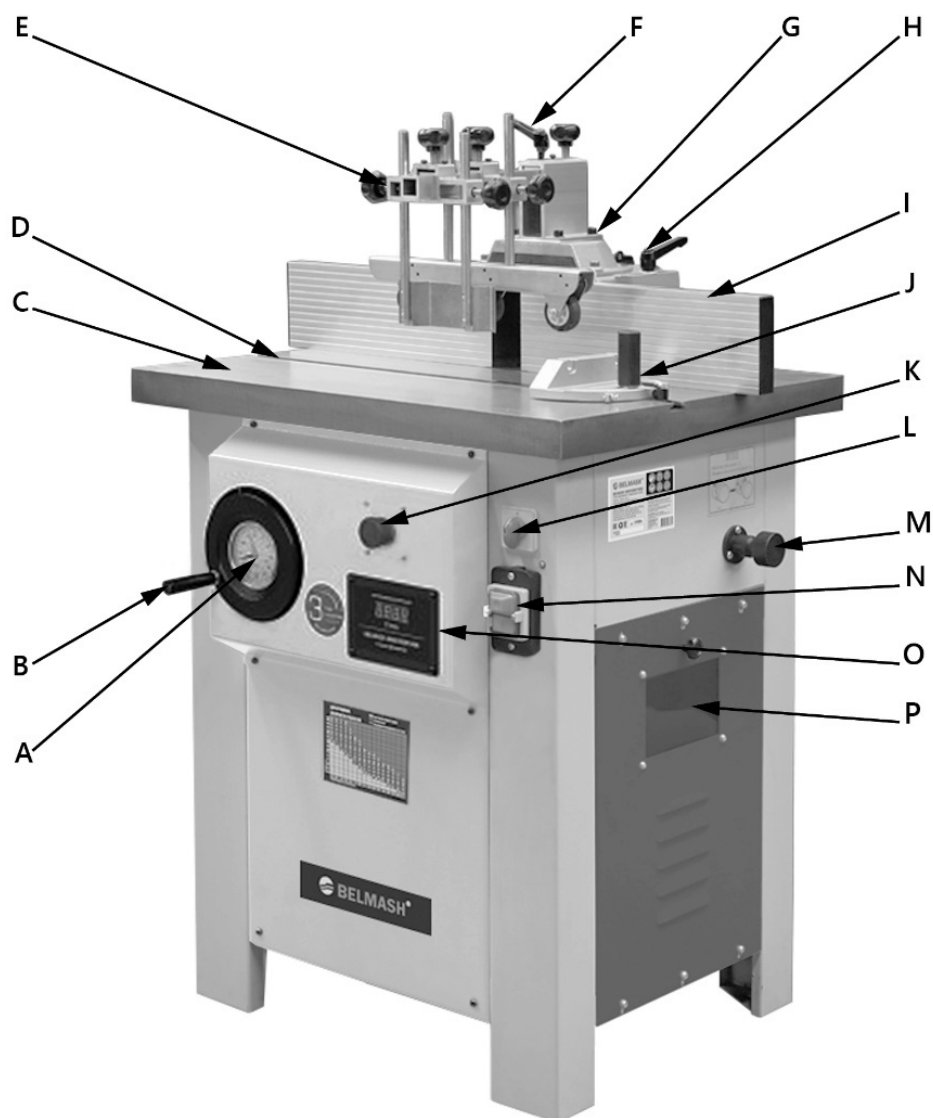


Рисунок 1. Основные элементы моделей BELMASH MM2200P, BELMASH MM2200P/400

А – Указатель положения шпинделя, **В** – Маховик регулировки шпинделя, **С** – Стол рабочий основной, **Д** – Паз, **Е** – Узел прижима заготовки, **Ф, Н** – Рукоятка блокирующая, **Г** – Кожух защитный в сборе, **И** – Щетка, **Ж** – Упор угловой, **К** – Выключатель аварийный, **Л** – Переключатель направления вращения (реверс), **М** – Рукоятка блокировки шпинделя, **Н** – Выключатель станка, **О** – Табло частоты вращения шпинделя, **Р** – Смотровое окно

2. ТЕХНИКА БЕЗОПАСНОСТИ

2.1 Общие правила безопасности



Данный станок разработан для использования строго по назначению. Помните, личная безопасность – это Ваша ответственность. Защитное оборудование, например, кожаные перчатки, толкатели, держатели, средства индивидуальной защиты могут снизить возможный риск.

Необходимо тщательно изучить руководство по эксплуатации и ознакомиться с предостерегающими надписями на станке. Изучение и выполнение указанных условий эксплуатации позволяет свести к минимуму риск получения травмы.

К эксплуатации и техническому обслуживанию станка допускаются лица, ознакомленные с руководством по эксплуатации и осведомленные о всех факторах опасности. Храните руководство в доступном для дальнейшего использования месте.

При работе со станком должны выполняться действующие правила техники безопасности, а также другие утвержденные правила охраны труда и промышленной гигиены.

Ремонт проводится только авторизованной организацией. Для ремонта допускается использование только оригинальных запчастей. Использование не оригинальных запчастей может привести к травме.

2.2 Личная безопасность

Из-за опасности захвата движущимися частями станка, при работе запрещается: ношение длинных, не убранных волос; свободной, неудобной одежды; перчаток; галстуков; ювелирных изделий; одежды с длинным рукавом.

Рекомендуется ношение противоскользящей обуви.

Используйте средства индивидуальной защиты органов зрения, дыхания и слуха.

Исключите опасность пореза при проведении технического обслуживания. Используйте перчатки.

Запрещается эксплуатация станка при алкогольном и наркотическом опьянении, при использовании медикаментов, замедляющих реакцию или изменяющих сознание, неврологических и психических заболеваниях, плохом самочувствии, сонливости, и т.д.

Уверенно стойте на ногах, следите за положением тела.

Освещение должно быть достаточно ярким, чтобы убрать тени и не утомлять глаза.

Пыль, образующаяся от определенных пород дерева и древесных материалов, может быть опасной для вашего здоровья. Работайте на станке только в хорошо вентилируемых помещениях и обеспечьте надлежащее удаление пыли. По возможности используйте вытяжные установки.

2.3 Требования к месту эксплуатации станка

Станок необходимо эксплуатировать в помещениях с естественной вентиляцией без искусственно регулируемых климатических условий, где колебания температуры и влажности воздуха существенно меньше, чем на открытом воздухе.

Станок, за счет своего веса, создает большое давление на маленькую площадь. Убедитесь, что пол выдержит не только вес станка, но и оператора. Пол должен иметь ровную поверхность.

Необходимо обеспечить свободное пространство вокруг станка, для проведения работ. При работе с длинными заготовками, необходимо иметь достаточное пространство для подачи и приема. Убедитесь, что обладаете достаточным местом для проведения работ.

Розетки должны находиться достаточно близко к станку, чтобы кабель не создавал опасной ситуации для перемещения персонала.

Станок не предназначен для использования вне помещения.

Не допускается использование станка в захламленном, сыром или подверженном осадкам, или взрывоопасном помещении.

Рабочая зона должна быть хорошо освещена.

Содержите рабочую зону в чистоте. Загрязнения могут стать причиной несчастного случая. Убедитесь, что пол чистый и не скользкий от смолы и опилок.

Убирайте регулировочные ключи и инструменты перед включением станка.

2.4 Требования безопасности при эксплуатации станка



Вращающаяся фреза может стать причиной серьезных порезов, травм или смерти. Чтобы свести к минимуму риск получения травм или гибели, любой, кто работает на фрезерном станке, ДОЛЖЕН полностью осознавать опасности и не игнорировать предупреждения, приведенные ниже.

Не подключайте станок к сети до его полной установки, сборки и настройки.

Перед эксплуатацией станка следует тщательно проверить защитные устройства, регулировку движущихся частей, крепления и прочие условия, которые могут повлиять на эксплуатацию. Поврежденные детали и устройства должны быть надлежащим способом заменены или отремонтированы.

Не допускается работа станка без присмотра. Выключите станок и дождитесь полной остановки, прежде чем уйти.

Для достижения высоких и безопасных эксплуатационных характеристик режущий инструмент должен быть заточенным и чистым. Необходимо выполнять указания по смазке и смене приспособлений.

Эффективная и безопасная работа на станке обеспечивается при работе на надлежащей частоте вращения.

Не изменяйте конструкцию станка, и не используйте дополнительный инструмент для выполнения работ не подходящий к данному станку и не рекомендованный производителем.

Периодически проверяйте работу тормозной системы.

Станок следует подключать к внешней системе удаления стружки. Система включается до начала обработки.

Защитные устройства должны быть работоспособными и отрегулированными и находиться в рабочем состоянии.

Не допускается удаление стружки при вращающемся режущем инструменте.

Всегда используйте толкатель для фрезерования малых заготовок.

При фрезеровании небольших деталей следует использовать подвижный угловой упор и зажимное приспособление. При выполнении данной операции параллельный упор должен быть снят.

На фрезерном станке допускается обрабатывать только плоские заготовки, не допускается обработка поврежденного или изогнутого пиломатериала.

При фрезеровании по шаблону со стартовым штифтом и копирующим кольцом, следует убедиться в достаточности размеров заготовки для осуществления управления. Лучше фрезеровать более крупную деталь с последующим пилением в размер на круглопильном станке.

Убедиться в наличии достаточной опорной поверхности у заготовки.

Следует использовать толкатели там, где необходимо прижимать заготовку к параллельному упору.

Для сведения к минимуму зазора между столом и режущим инструментом следует воспользоваться кольцами или вставками стола.

При подаче заготовки избегайте неудобного положения рук. Никогда не располагайте их прямо над фрезой или перед ней. Как только рука приближается на расстояние 15 см от фрезы, переместите ее на сторону приема.

Всегда держите защитный кожух или другое устройство между руками и фрезой!

Оставьте неиспользуемую часть фрезы под столом. Используйте наиболее подходящую вставку стола, которая дает наименьший зазор относительно режущего инструмента. Расположите упор и защитный кожух как можно ближе к фрезе.

Оператор или наблюдатели могут пострадать от летящих опилок, если фреза коснется упора, вставки стола при запуске. Перед запуском убедитесь, что фреза имеет достаточные рабочие зазоры.

Плохо закрепленные фрезы/вставки, зажимы могут быть опасны. Проверьте, что шпиндельная шайба на месте, а гайка прочно затянута. Если шайба не используется, тогда закрепите шпиндель при помощи двух гаек. Не используйте фрезы, имеющие скоростные характеристики ниже частоты вращения шпинделя.

Чтобы снизить риск непреднамеренного контакта с фрезой, используйте толкатели, различного типа фиксаторы для подачи заготовки. При работе с длинными заготовками используйте стол приема для обеспечения надлежащей опоры. Всегда подавайте заготовку против направления вращения фрезы. Не запускайте станок, если заготовка касается фрезы.

Никогда не снимайте много материала за один проход, чтобы не случилась обратная отдача заготовки. Вместо этого сделайте несколько неглубоких срезов.

Подача заготовки по направлению вращения фрезы называется встречным фрезерованием – может привести к быстрому затягиванию заготовки и рук под фрезу.

Обработка заготовки, содержащей сучки, отверстия, инородные тела увеличивает риск обратной отдачи и поломки фрезы. Тщательно обследуйте и подготовьте заготовку, приведя ее к прямоугольной форме, срезав неровности на фуговальном станке. Кривые заготовки чаще выбрасываются из станка.

2.5 Дополнительные меры безопасности

Установите защиту станков от детей, обеспечьте защиту замками, съемными клипсами, или выключателями, запираемыми на ключ.

Запрещено нахождение детей и посторонних в рабочей зоне.

Все посетители должны быть на безопасном удалении от рабочей зоны.

2.6 Требования безопасности при подключении к электросети

Запрещается эксплуатировать станок при повреждении штепсельного соединения, кабеля, появление запаха, характерного для горячей изоляции или дыма, нечеткой работе выключателя.

Во время работы не прикасайтесь к заземленным предметам.

Электрические цепи должны быть выделенными или достаточно мощными, чтобы соответствовать требованиям станка по силе тока. Розетки должны быть расположены рядом с каждым устройством, чтобы шнуры питания или удлинители не попадали в зоны с высокой

проходимостью. Следуйте местным правилам установки электрооборудования при монтаже освещения, розеток или электрических цепей.

Обращайтесь аккуратно со шнуром питания. Никогда не вытаскивайте вилку из розетки за шнур станка. Поврежденные или скрученные шнуры увеличивают риск поражения электрическим током. Кабель станка должен быть защищен от случайного повреждения.

Сильные колебания температуры окружающего воздуха могут вызвать образование конденсата на токопроводящих частях станка. Перед началом эксплуатации станка в таких условиях, дождитесь пока его температура сравняется с температурой окружающего воздуха.

Слабый контакт в электроразъёмах, перегрузка, падение напряжения в электрической питающей сети могут влиять на нормальную работу электродвигателя станка.

Пользователь должен обеспечить защиту станка от скачка напряжения и от короткого замыкания.

Установите влагозащищенную и пылезащищенную розетку со степенью защиты IP45.

Не изменяйте конструкцию штепсельной вилки каким-либо образом.

2.7 Требования к источнику электропитания

Питание станка осуществляется от сети переменного тока напряжением 230 или 400 В $\pm 10\%$ и частотой 50 Гц $\pm 5\%$, с защитным (заземляющим) проводом.

Колебания напряжения сети в пределах $\pm 10\%$ относительно номинального значения не влияют на нормальную работу электродвигателя станка. При повышенных нагрузках необходимо обеспечить отсутствие колебаний напряжения в электрической сети.

Перед работой убедитесь, что напряжение источника питания соответствует техническим характеристикам станка.

Электрические схемы станков представлены на рисунках 2-3.

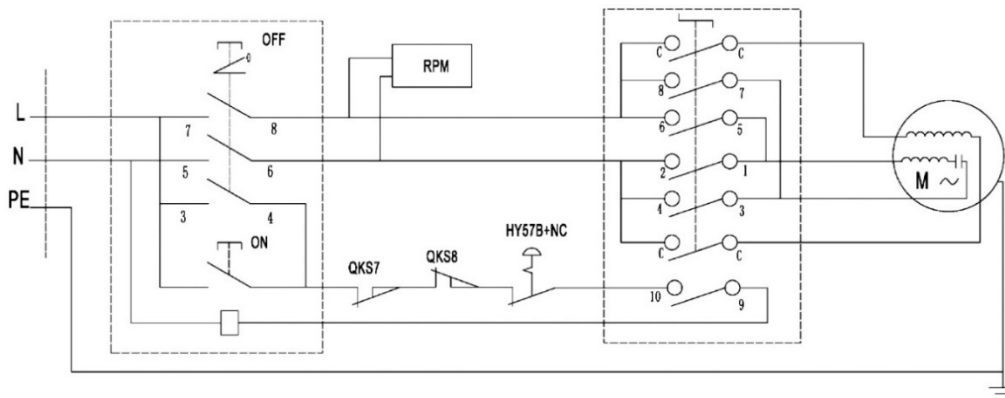


Рисунок 2. Электрическая схема (230В, 1 фаза)

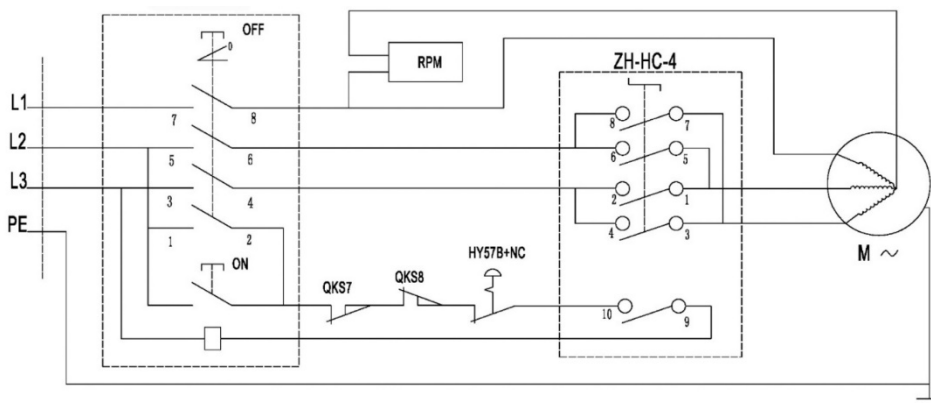


Рисунок 3. Электрическая схема (400В, 3 фазы)

3. СБОРКА СТАНКА

3.1 Распаковка и очистка



Масса станка составляет более 170 кг. Соблюдайте осторожность при его перемещении. В операции по подъёму необходимо задействовать как минимум двух человек и/или специальные подъемно-транспортные устройства.

Распакуйте станок. Удалите транспортировочный крепеж. Внимательно осмотрите станок. Убедитесь, что все части изделия на месте (табл. 2, рис. 1). Не выполняйте сборку если некоторые детали утеряны. Используйте данную инструкцию, чтобы заказать недостающие части.

Неокрашенные поверхности покрыты консервационной смазкой. Для ее снятия используйте мягкую ткань, смоченную керосином (не применяйте для этой цели ацетон или разбавитель лака). Для тщательной очистки может потребоваться снятие некоторых деталей. Убедитесь, что вы очистили все движущиеся части или скользящие контактные поверхности с консервационным покрытием.

Избегайте использования растворителей на основе хлора, поскольку они могут повредить окрашенные поверхности.



Растворители могут быть токсичными. При работе с ними хорошо проветривайте помещение и находитесь вдали от потенциальных источников возгорания. Соблюдайте осторожность при утилизации использованных тряпок, убедитесь, что они не создадут опасности для окружающей среды.

3.2 Размещение станка в мастерской

Данный станок оказывает умеренно большую нагрузку на пол при сравнительно небольшой занимаемой площади. Учитывайте массу изделия и обрабатываемых заготовок при его размещении.

При выборе места для установки учитывайте размеры станка (см. таб. 1), существующие и предполагаемые потребности в работе, размер материала, пространство для вспомогательных подставок, рабочих столов или другого оборудования.

3.3 Установка шпинделя и зажимного патрона

Станок оснащен шпинделем **С** 30 мм и зажимным патроном **В** с цангами (рис. 5). Они должны быть установлены правильно и надежно закреплены.

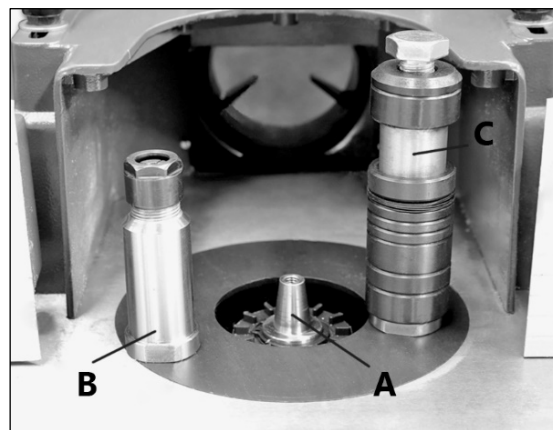


Рисунок 5.

3.3.1 Установка шпинделя 30 мм

Для установки шпинделя (Ø30 мм), отключите станок от сети. Рукояткой **М** (рис. 1) заблокируйте конический шпindelь **А** (рис. 6). Установите верхний шпindelь **В** на конус **А** и затяните центральный винт **Е** (рис. 6), вставив шестигранный ключ в центр шпинделя. Закрутите с помощью плоской отвертки стопорный винт **Д**. Установите нужный режущий инструмент, используя при необходимости наборные кольца **С**. Затем установите прижимную шайбу **Ф** и зафиксируйте ее с помощью болта **Г**.

! При установке или замене шпинделя убедитесь, что он сидит плотно и надёжно закреплен. Следите за моментом затяжки. При слабой фиксации шпindelь и/или фреза могут отлететь, что травмоопасно. Несоблюдение момента затягивания может привести к биению шпинделя и фрезы.

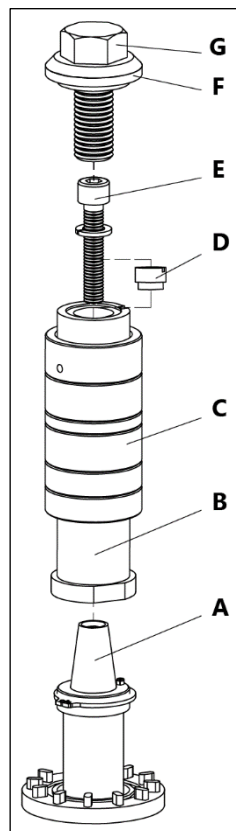


Рисунок 6.

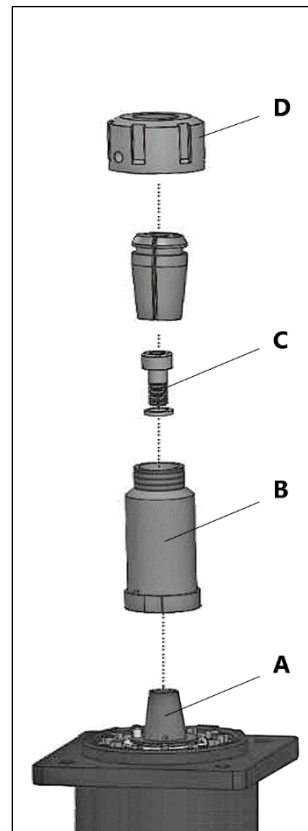


Рисунок 7.

3.3.2 Установка зажимного патрона с цангами

Зажимной патрон **В** (рис. 7) с цангами устанавливается на конический шпindelь аналогично п.п. 3.3.1.

При замене фрезы убедитесь, что центральный стопорный винт **С** и зажимное кольцо **Д** затянуты.

В базовом комплекте поставки три цанги 8, 12, 12,7 мм. Выберите нужную в зависимости от размера хвостовика режущего инструмента.

! Несоблюдение момента затягивания стопорного винта и зажимного кольца может привести к биению шпинделя и фрезы.

3.4 Установка защитного кожуха шпинделя

Кожух шпинделя защищает пользователя от контакта с фрезой и выбрасываемой стружкой. Чтобы свести к минимуму риск травмы, необходимо отрегулировать его так, чтобы он охватывал как можно большую площадь шпинделя, но при этом позволял заготовке продвигаться.

Чтобы установить защитный кожух, ослабьте рукоятку **А** (рис. 8) и переместите всю крышку в нужное положение, а затем заблокируйте винты.

3.5 Регулировка параллельного упора

Упор представляет собой регулируемую систему, состоящую из двух частей. Каждый упор регулируется независимо от другого для выполнения среза различной толщины и специальных приемов фрезерования.

Чтобы отрегулировать упор ослабьте фиксирующую ручку упора **С** (рис. 8).

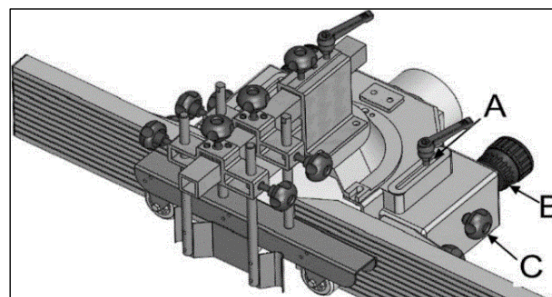


Рисунок 8.

поворачивайте регулировочную ручку **В**, пока упор не будет установлен в желаемое положение. Затяните фиксирующую ручку **С**.

3.6 Установка узла прижима заготовки

Роликовый узел прижима используется для обеспечения плотного прилегания заготовки к рабочему столу и упору. Блок прижима заготовки **Ф** снабжен боковой прижимной пластиной **Г** (рис. 9).

Чтобы отрегулировать положение узла прижима:

- ослабьте ручки **В** и **Е**;
- поместите блок роликов **Ф** над заготовкой;
- заблокируйте ручку **Е**, установив блок роликов по центру заготовки;
- заблокируйте ручку **В**, разместив ролики как можно ближе к заготовке;
- ослабьте ручки **С** и **Д**;
- переместите боковую прижимную пластину **Г**, защищающую от обратной отдачи ближе к заготовке;
- заблокируйте ручку **С** так, чтобы пластина находилась на 5-10 мм выше рабочего стола;
- зафиксируйте ручку **Д**, убедившись, что пластина находится как можно ближе к заготовке.

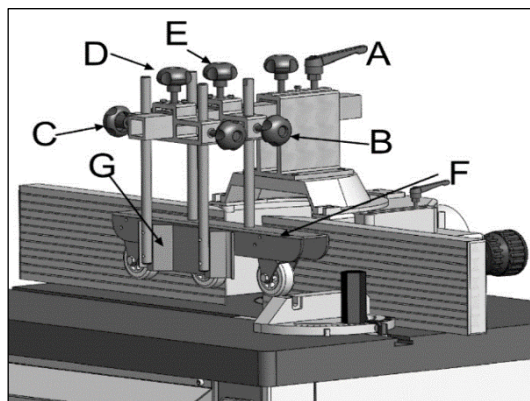


Рисунок 9.

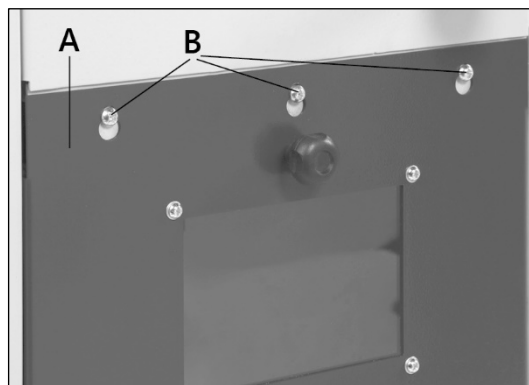


Рисунок 10.

3.7 Регулировка положения шкивов



Неправильная центровка шкива резко снижает эффективность передачи мощности и срок службы ремня.

Чтобы выровнять шкивы:

- **Отключите станок от сети питания.**
- Для доступа к электродвигателю и шкивам снимите панель **А** (рис. 10), ослабив винты **В**.
- Проверьте центровку линейкой. Если шкивы выровнены верно, линейка должна ровно касаться обеих сторон каждого шкива.
- Если шкивы параллельны друг другу по вертикали, но не на одной горизонтальной линии, положение электродвигателя необходимо отрегулировать.
- Ослабьте болты **35** (рис. 20), которыми электродвигатель крепится к основанию. Перемещая двигатель вверх или вниз, добейтесь правильного расположения шкивов.
- Когда оба шкива выставлены правильно относительно друг друга, зафиксируйте электродвигатель на основании, затянув крепёж.

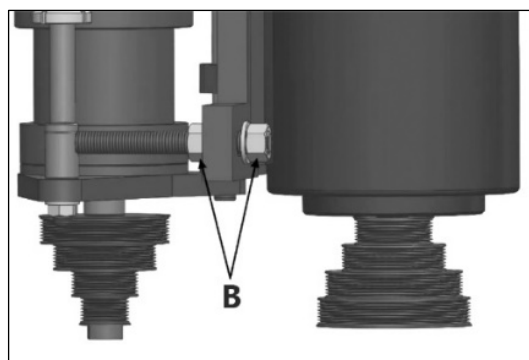


Рисунок 11.

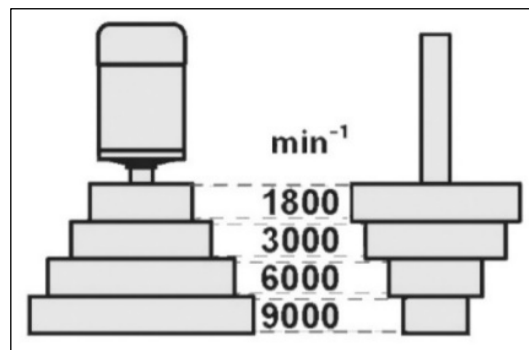


Рисунок 12.

3.10 Настройка вылета шпинделя

Станок оснащен стрелочным индикатором для точной настройки вылета шпинделя.

Для этого, с помощью ручки маховика **A** (рис. 15) выставьте необходимое значение, ориентируясь на стрелки **B** и **C**.

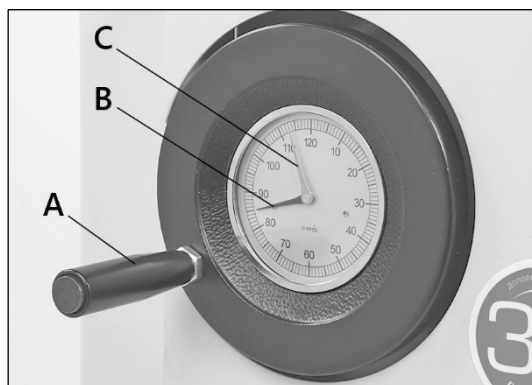


Рисунок 15.

3.11 Смена направления вращения шпинделя (реверс)

⚠ Проверьте направление вращения фрезы перед началом работы.

Запуск и остановка станка производится с помощью главного выключателя **A** (рис. 16). Станок оборудован переключателем направления вращения шпинделя **B** и кнопкой аварийного отключения **C**.

Во многих случаях вам может потребоваться поменять направление вращения фрезы. По возможности устанавливайте фрезу так, чтобы заготовка обрабатывалась с нижней поверхности. Этот метод лучше и безопаснее для оператора.

Перед сменой направления вращения шпинделя необходимо выключить станок и дождаться его полной остановки.

Если переключатель повернут влево, шпиндель вращается в прямом направлении, против часовой стрелки. Если переключатель повернут вправо, станок работает в реверсивном режиме, шпиндель вращается по часовой стрелке.

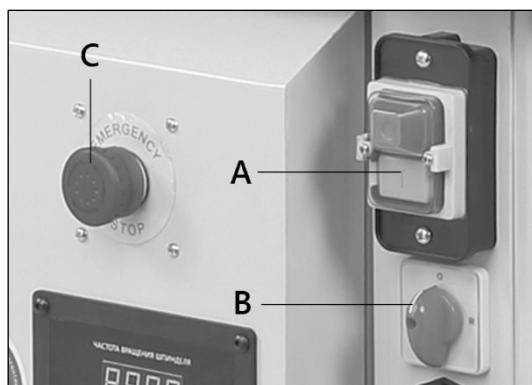


Рисунок 16.

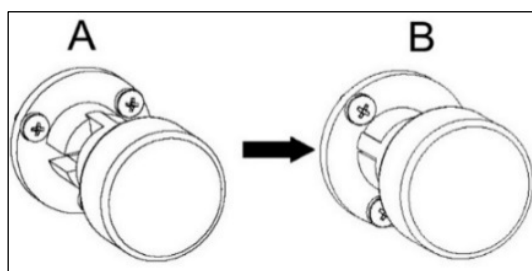


Рисунок 17.

3.12 Установка фрезы

Установите фрезу на шпиндель как можно ниже. Она должна свободно вращаться в самом нижнем положении шпинделя. Убедитесь, что фреза не мешает вставке стола или движению упора. Перед установкой или заменой фрезы убедитесь, что рукоятка блокировки **M** (рис. 1) зафиксирована в положении **B** (рис. 17).

Расположите вставку стола в соответствии с рисунком 18. В установленном состоянии она не должна выступать над поверхностью для правильного перемещения заготовки. При выполнении фрезерных работ с подъемом фрезы извлеките вставку стола.

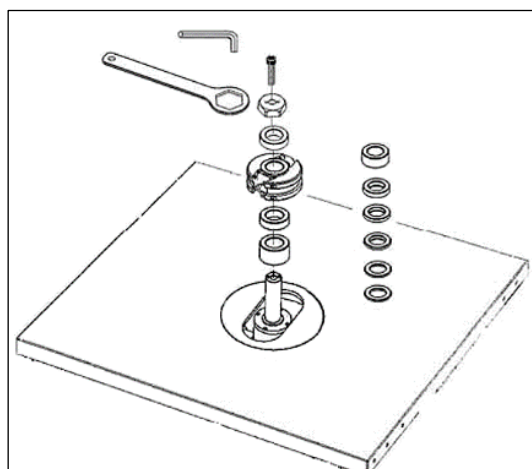


Рисунок 18.

Установите фрезу/фрезы с наборными кольцами на шпиндель и закрепите стопорный шайбу болтом (см. п.п. 3.3).

4. ОБСЛУЖИВАНИЕ



Не пытайтесь ни при каких обстоятельствах, обслуживать, ремонтировать, собирать или разбирать любые механические или электрические компоненты станка без отключения от питающей сети.

4.1 Очистка

Проводите очищение деталей станка соответствующими типу поверхности очистителями. Избегайте попадания очищающей жидкости на любые резиновые детали, поскольку это может привести к их разрушению. Используйте мыло и воду для очистки резиновых и пластмассовых деталей.

После очистки, смажьте неокрашенные поверхности машинным маслом. Эта смазка должна повторяться не реже одного раза в шесть месяцев.

Содержите станок и мастерскую в чистоте. Не допускайте накопления опилок на станке и внутри корпуса. Регулярно пылесосьте или продувайте скопившиеся внутри корпуса опилки.



Избегайте использования растворителей на основе хлора, поскольку они могут повредить окрашенные поверхности.

Растворители могут быть токсичными. При работе с ними хорошо проветривайте помещение и находитесь вдали от потенциальных источников возгорания. Соблюдайте осторожность при утилизации использованных тряпок, убедитесь, что они не создают опасности для окружающей среды.

4.2 Смазка

Все подшипники на шпинделе закрытого типа с постоянной смазкой.

При необходимости очищайте смазку со стойки, червячных передач и т.п. Смазывайте стойки и шестерни машинным маслом средней вязкости.

Чтобы станок всегда был в хорошем рабочем состоянии и продления срока его службы, регулярно смазывайте подвижные части. При этом не допускается попадание масла на шкивы или приводной ремень, т.к. оно может разрушить ремень и стать причиной его проскальзывания.

4.3 Замена ремня

Чтобы обеспечить оптимальную передачу мощности от электродвигателя к режущему инструменту, поликлиновой ремень должен быть в хорошем состоянии (без трещин, потертостей и износа) и работать при надлежащем натяжении. Проверяйте ремни как минимум каждые три месяца, и чаще, если станок используется ежедневно. При необходимости замените ремень (см. п.п. 3.8).

4.4 Подшипники

Подшипники герметичны и предварительно смазаны, не требуют смазки в течение всего срока службы. Однако компоненты станка будут работать наилучшим образом, если поверхности подшипников будут содержаться в чистоте.

5. ВОЗМОЖНЫЕ НЕПОЛАДКИ И СПОСОБЫ ИХ УСТРАНЕНИЯ

Таблица 3

Наименование неисправности, ее внешнее проявление	Вероятная причина	Метод устранения
Станок не запускается	Кабель питания выключен	Вставьте кабель питания в розетку
	Кабель поврежден	Обратитесь в АСЦ
	Переключатель направления вращения шпинделя в позиции «ВЫКЛ»	Поставьте переключатель в прямое положение
	Неплотно закрыта дверца на корпусе	Закройте дверцу до щелчка микровыключателя
Срабатывает датчик перегрузки	Кабель удлинителя неверного сечения	Замените удлинитель
	Слишком быстрая подача заготовки	Уменьшите скорость подачи заготовки
	Фреза загрязнена или непригодна для работы	Почистите или замените фрезу
Вибрация станка	Станок расположен на неровной поверхности	Станок должен располагаться на ровной поверхности, при необходимости прикрутите его к полу
	Фреза сломана	Замените фрезу
	Изношен приводной ремень	Замените приводной ремень
	Неправильно настроено натяжение ремня	Выставьте правильное натяжение ремня
	Не затянут крепеж	Затяните крепеж
Волнистая структура на обрабатываемой поверхности	Неравномерное давление при подаче заготовки	Прижимайте заготовку плотно к столу и упору. Используйте толкатели
Заготовка выскакивает из рук	Подача в неверном направлении	Всегда подавайте заготовку против вращения ножевого вала
Глубина среза неравномерная	Параллельный упор не выровнен	Выровняйте параллельный упор со стороны приема
	Боковое давление не равномерно	Используйте толкатели, прижимайте заготовку к упору с постоянным давлением
Заготовка обгорает или электродвигатель замедляется	Затупилась фреза	Заточите или замените фрезу
	Заготовка искривлена	Замените заготовку
	Слишком большая глубина среза за один проход	При работе с твердыми породами дерева делайте неглубокие срезы, достигайте полной глубины за несколько проходов
	Подача заготовки с большим давлением	Подавайте заготовку медленно и с постоянной скоростью

Срезы не гладкие	Неправильно выбраны обороты шпинделя	Используйте соответствующий вашей операции скоростной режим
	Слишком быстрая подача	Уменьшите скорость подачи
	Подача против волокон	Строгайте вдоль волокон
	Слишком глубокий срез для одного прохода	Делайте несколько проходов для получения глубокого среза
Шпиндель поднимается с усилием	Грязь и смола в механизме поднятия	Очистите механизм от грязи и смолы
Электродвигатель работает медленно и с малой мощностью	Низкое напряжение на источнике питания	Проверьте напряжение в источнике питания
	Сгорела или оголилась обмотка	Проверьте и отремонтируйте электродвигатель
	Неисправен выключатель	Замените выключатель
	Силовой контур перегружен другим оборудованием	Не подключайте к данному контуру других потребителей
Электродвигатель перегревается	Электродвигатель перегружен	Проверьте напряжение в источнике питания
	Фреза затупилась	Замените фрезу
Маховик регулировки высоты плохо проворачивается	Внутри механизма скопилась пыль	Очистите и смажьте механизмы внутри основания.
Выключатель не работает	Сгорели контакты выключателя	Замените выключатель Проверьте напряжение в сети питания
	Неисправен конденсатор	Замените конденсатор
	Неисправна проводка	Проверьте/замените проводку
Электродвигатель не развивает мощность, сгорают предохранители и прерыватели цепи	Электродвигатель перегружен	Проверьте напряжение в источнике питания
	Затупилась фреза	Замените фрезу
	Слишком быстрая подача заготовки	Подавайте заготовку медленнее

При обнаружении других неисправностей пользователю (владельцу) станка необходимо обратиться в авторизованный сервисный центр (АСЦ).

Адреса сервисных центров Вы можете найти на сайте www.belmash.ru.

6. ВЗРЫВ-СХЕМЫ

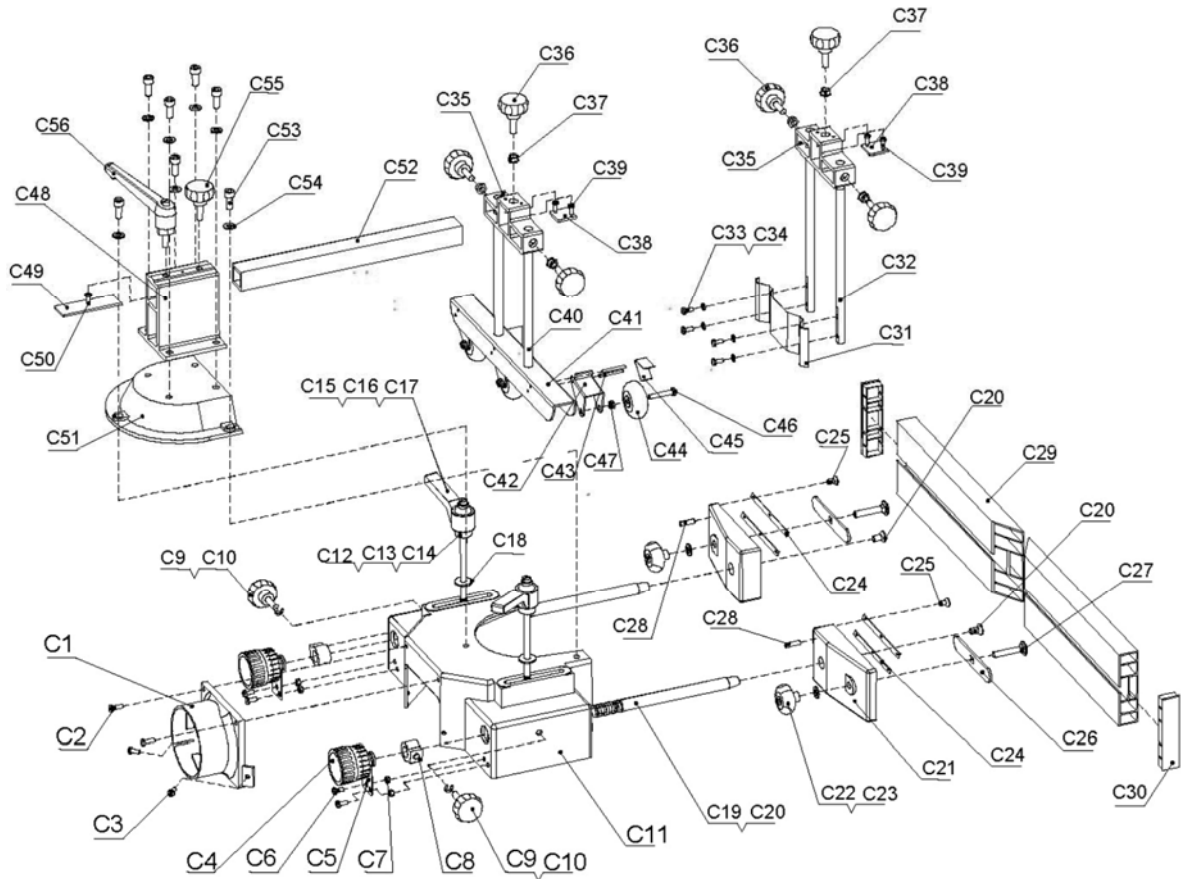


Рисунок 19.

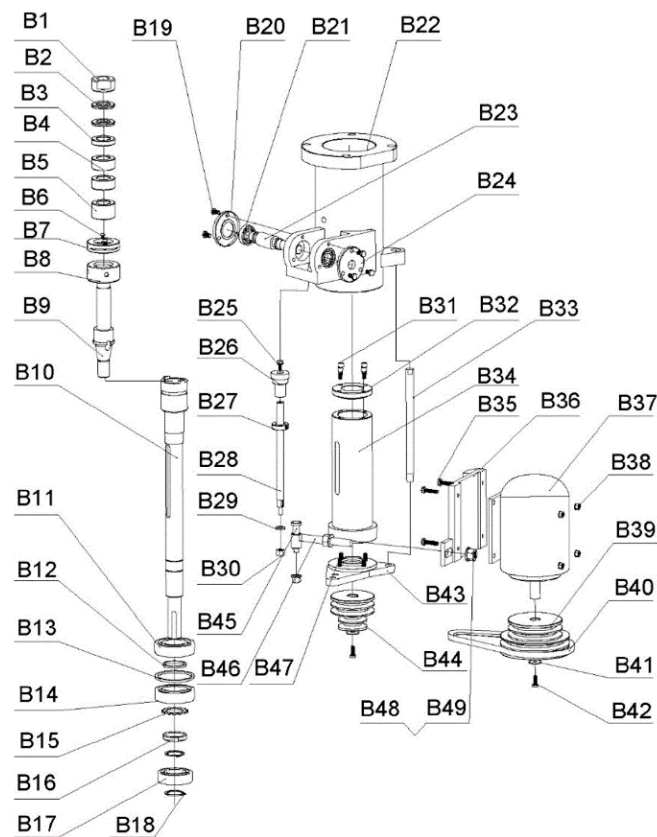


Рисунок 20.

7. ТРАНСПОРТИРОВКА И ХРАНЕНИЕ

Станок упакован в соответствии с требованиями действующей нормативной и технической документации на его изготовление и поставку. Упакованный станок может транспортироваться авиационным, железнодорожным, морским, речным и автомобильным транспортом.

Погрузку и крепление упакованного изделия, его последующее транспортирование выполняют в соответствии с действующими техническими условиями и правилами перевозки грузов на используемом виде транспорта.

Во время перевозки или перемещения станка будьте осторожны и позвольте сделать это квалифицированным рабочим.

Выберите правильное транспортировочное устройство согласно массе оборудования. Убедитесь, что подъемная мощность транспортировочного устройства соответствует массе станка.

После транспортирования станка при отрицательной температуре окружающего воздуха, необходимо выдержать его при комнатной температуре не менее восьми часов до первого включения. В противном случае станок может выйти из строя при включении из-за влаги, сконденсировавшейся на деталях электродвигателя и его электрооборудовании.

При постановке изделия на длительное хранение необходимо:

- отключить станок от электропитания;
- очистить станок от отходов резания;
- смазать детали, подверженные коррозии.

Хранить станок следует в отапливаемом, вентилируемом помещении при отсутствии воздействия климатических факторов (атмосферные осадки, повышенная влажность и запыленность воздуха) при температуре воздуха не ниже +5°C и не выше +40°C, при относительной влажности воздуха не выше 80% при температуре +20°C. Храните станок в надежно закрытом, недоступном для детей месте.

В случае длительного хранения наружные поверхности деталей станка, подвергающиеся коррозии, следует очистить и покрыть консервационной смазкой К-17 ГОСТ 10877-76 или другой аналогичного назначения.

8. УТИЛИЗАЦИЯ И ЗАЩИТА ОКРУЖАЮЩЕЙ СРЕДЫ

Станок и его упаковка подлежат вторичной переработке – рециклированию.

Данный станок изготовлен из безопасных для окружающей среды и здоровья человека материалов и веществ. Тем не менее, для предотвращения негативного воздействия на окружающую среду, при прекращении использования станка (истечении срока службы) и непригодности к дальнейшей эксплуатации, он подлежит сдаче в приемные пункты по переработке металлолома и пластмасс.

Утилизация изделия и комплектующих узлов заключается в полной разборке и последующей сортировке по видам материалов и веществ, для последующей переплавки или использования при вторичной переработке.

Упаковку станка следует утилизировать без нанесения экологического ущерба окружающей среде в соответствии с действующими нормами и правилами.

ГАРАНТИЙНЫЕ ОБЯЗАТЕЛЬСТВА

Завод-изготовитель гарантирует нормальную работу станка в течение 12 месяцев со дня продажи торгующей организацией при условии эксплуатации и хранения в соответствии с настоящим руководством.

Дата продажи должна быть отмечена в свидетельстве о приемке и в гарантийных талонах. При отсутствии отметки торгующей организации, срок гарантии исчисляется с момента выпуска станка заводом-изготовителем.

Без предъявления гарантийного талона на станок претензии по качеству не принимаются, гарантийный ремонт не производится. Для гарантийного ремонта владельцу необходимо отправить станок с приложением данного руководства по эксплуатации в гарантийную мастерскую в жесткой транспортной упаковке, обеспечивающей сохранность изделия.

В течение гарантийного срока устранение неисправностей, происшедших по вине завода-изготовителя, производится гарантийными мастерскими бесплатно. После проведения ремонта станка гарантийный талон остается в мастерской.

Перечень повреждений станка, вследствие которых гарантийные обязательства снимаются:

- механические повреждения, повреждения, вызванные действием агрессивных сред, высоких температур, попаданием инородных предметов внутрь;
- станок был разобран потребителем;
- работа с перегрузкой;
- самостоятельная замена узлов, деталей, изменение конструкции;
- повреждения, наступившие вследствие неправильного хранения (коррозия металлических частей), сильного загрязнения и небрежной эксплуатации;
- при возникновении недостатков вследствие скачков напряжения в электросети или неправильного подключения станка к электросети;
- использование станка не по назначению;
- при появлении неисправностей, вызванных действием непреодолимой силы (несчастный случай, пожар, наводнение, удар молнии и др.).

Взаимоотношения между потребителем и изготовителем при выявленных неисправностях изделия осуществляются в соответствии с Законом «О защите прав потребителей». Срок службы станка не менее пяти лет, при соблюдении условий эксплуатации и регулярном обслуживании.

Перечень деталей, на которые гарантия не распространяется:

- сменные принадлежности (аксессуары) и оснастку к оборудованию (сверла, буры; сверлильные, токарные и фрезерные патроны всех типов, кулачки и цанги к ним; и т.п.);
- устройства механической защиты станка (предохранительные муфты, предохранительные шестерни и предохранительные штифты), устройства защиты электрических цепей;
- быстро изнашиваемые детали с ограниченным ресурсом (угольные щетки, приводные ремни, защитные кожухи, направляющие и подающие резиновые ролики, подшипники, зубчатые ремни и колеса и прочее);
- оборудование со стертым полностью или частично заводским номером;
- шнуры питания.

Руководство по эксплуатации прочитал полностью, обязуюсь его выполнять

(подпись покупателя)

Отсутствие подписи покупателя расценивается как нарушение условий эксплуатации и является основанием для отказа в гарантийном ремонте и замене станка торгующей организацией.

Адрес поставщика: ООО «БЕЛМАШ», 129626, РФ, г. Москва, проспект Мира, 104, info@belmash.ru.