



Информация о модели
на официальном сайте ЗУБР:



БМР-130



ЗАО «ЗУБР ОВК» РОССИЯ, 141002, Московская область, г. Мытищи 2, а/я 36

Производитель оставляет за собой право вносить изменения в характеристики изделия без предварительного уведомления.
Приведенные иллюстрации не являются обязательными. Ответственность за опечатки исключается.

Бетономешалка с червячным редуктором

БМР-130

Уважаемый покупатель!

При покупке изделия:

- требуйте проверки его исправности путем пробного включения, а также комплектности, согласно комплекту поставки, приведенному в соответствующем разделе;
- убедитесь, что гарантийный талон оформлен должным образом и содержит серийный номер изделия, дату продажи, штамп магазина и подпись продавца.

Перед первым включением изделия внимательно изучите настоящее руководство по эксплуатации и строго выполняйте содержащиеся в нем требования. Только так Вы сможете научиться правильно обращаться с изделием и избежите ошибок и опасных ситуаций. Храните данное руководство в течение всего срока службы Вашего изделия.

Помните! Изделие является источником повышенной травматической опасности.

▲ ВНИМАНИЕ ПРОЧТИТЕ РУКОВОДСТВО И НЕ НАЧИНАЙТЕ РАБОТУ С ИЗДЕЛИЕМ, ПОКА ВЫ НЕ ОЗНАКОМИТЕСЬ С НАСТОЯЩИМИ ПРЕДУПРЕЖДЕНИЯМИ.

Следите за правильным зазором в зубчатой передаче и выставляйте его в соответствии с требованиями настоящего руководства.

По электробезопасности изделие соответствует I классу защиты от поражения электрическим током, т. е. должно быть заземлено (для этого в вилке предусмотрены заземляющие контакты). Запрещается переделывать вилку, если она не подходит к Вашей розетке. Вместо этого квалифицированный электрик должен установить соответствующую розетку.

Не превышайте рекомендуемый объем перемешиваемого раствора.

Не перегружайте изделие при использовании крупных фракций (например, щебня).

Для подсоединения изделия к электросети используйте удлинитель максимальной длиной не более 50 м и сечением токопроводящей жилы не менее 1 мм².

Перед любыми работами по обслуживанию изделия необходимо выключить его кнопкой выключателя и отключить от сети.

По окончании работы очистите изделие от остатков приготовленной смеси.

Меры безопасности

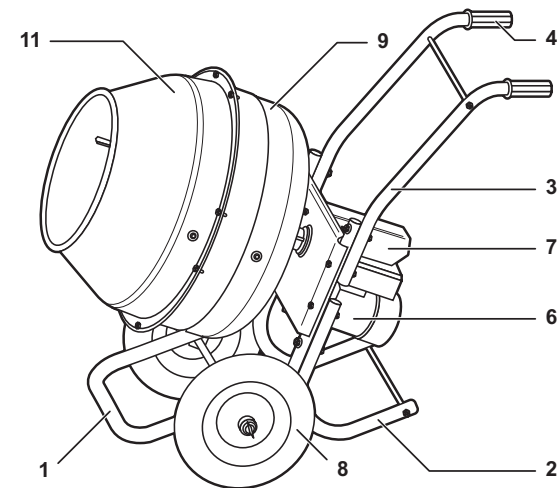
Во избежание поражения электрическим током, не прикасайтесь к работающему изделию



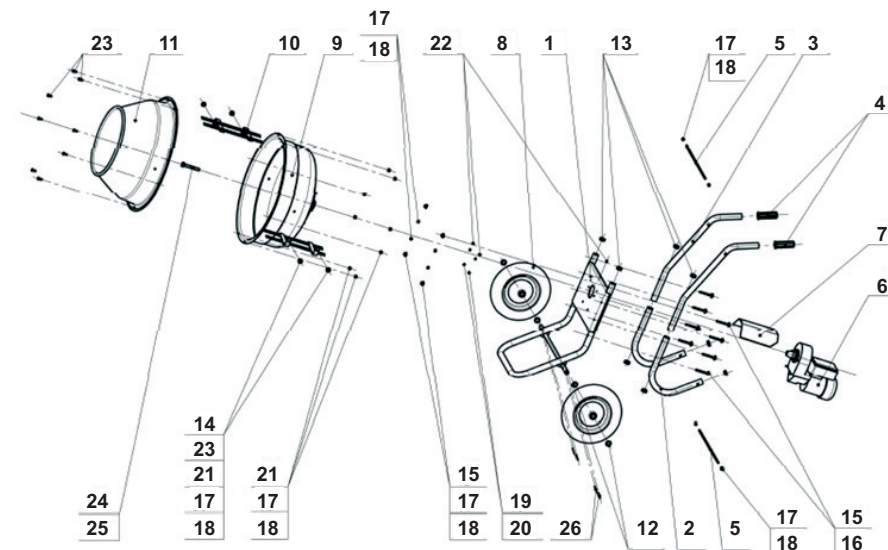
Во избежание травм и повреждений, не помещайте руки в область перемешивания

Распишитесь в ознакомлении с инструкцией по эксплуатации и мерам безопасности перед началом работ. Без подписи претензии по качеству товара не принимаются.

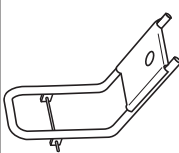
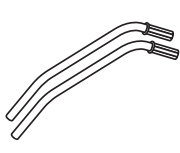

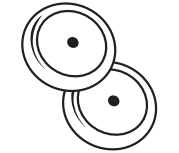
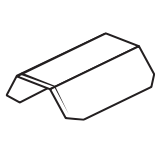
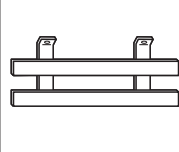
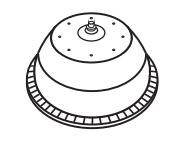
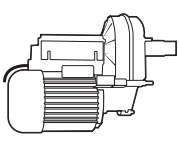
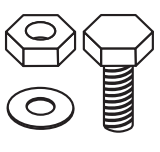
Место для подписи _____

Устройство

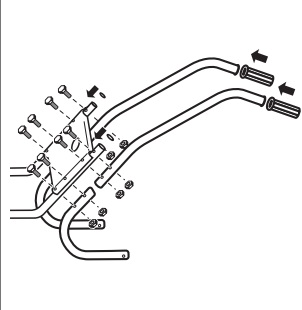
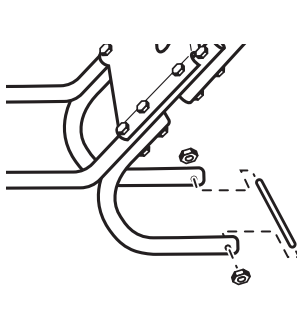
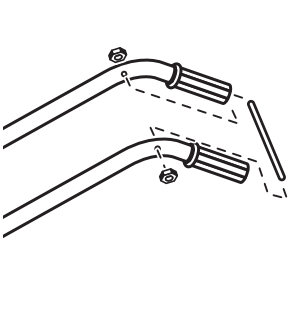
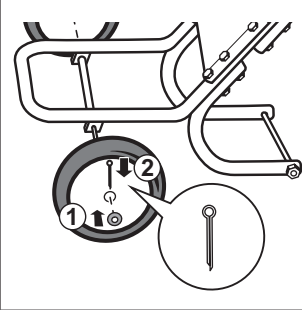
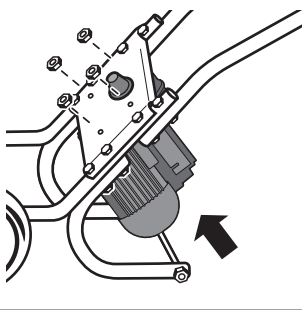
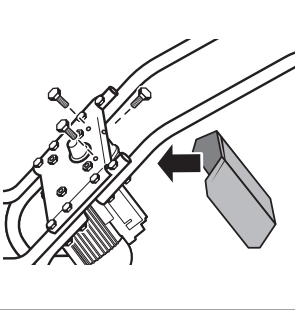
- | | |
|-------------------|---------------------|
| 1. Рама | 7. Защита |
| 2. Опора | 8. Колесо |
| 3. Ручки | 9. Нижняя емкость |
| 4. Рукоятка | 10. Лопасть |
| 5. Перемычка | 11. Верхняя емкость |
| 6. Мотор-редуктор | |



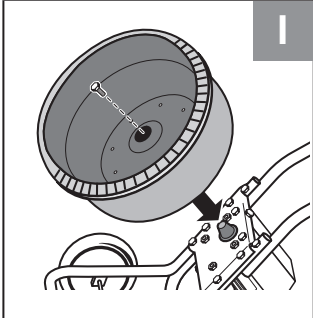
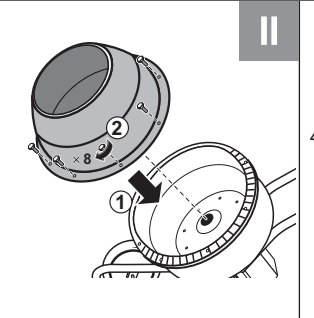
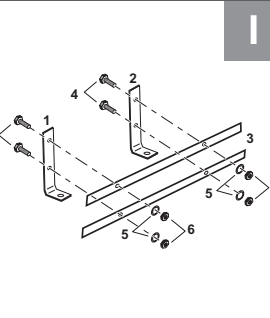
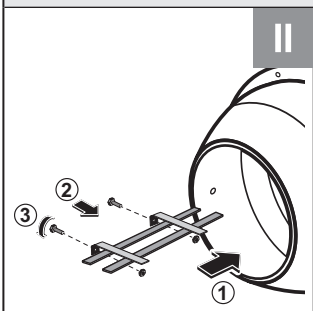
Комплектация

				
Рама	Ручки	Опоры	Колеса	Защита
				
Лопasti	Емкость нижняя	Емкость верхняя	Мотор-редуктор	Крепеж

Инструкции по применению

		
1. Установка рамы	2. Установка опор и ручек	3. Установка распор
		
4. Установка колес	5. Крепление мотора-редуктора	6. Установка защиты

Инструкции по применению

		
7. Сборка и установка емкостей	8. Установка лопастей	
	<ol style="list-style-type: none"> 1. Кронштейн нижний 2. Кронштейн верхний 3. Лопатка 4. Болт М6-6g x 16 5. Шайба гровер Ø 6 6. Гайка М6-6РН 	

Технические характеристики

Артикул	БМР-130
Номинальное напряжение питания, В	220~
Частота тока, Гц	50
Потребляемая мощность, Вт	550
Максимальный объем загрузки, л	130
Объем готового замеса, л, не менее	100
Диаметр загрузочного отверстия, мм	385
Частота вращения емкости, об/мин	23
Время перемешивания макс. объема, мин	2
Привод	Мотор-редуктор
Класс защиты корпуса	IP21

Артикул	БМР-130
Уровень звукового давления (к=3), дБ	—
Уровень звуковой мощности (к=3), дБ	—
Среднеквадратичное виброускорение (к=1.5), м/с ²	—
Класс безопасности по ГОСТ 12.2.007.0-75	I
Масса изделия, кг	46.1
Масса в упаковке, кг	52.1
Назначенный срок службы, лет	5
Назначенный срок хранения, лет	7

Комплект поставки

Рама	1 шт.	Шайба Ø8	8 шт.
Опора	2 шт.	Винт самонарезающий	3 шт.
Ручка	2 шт.	Винт самонарезающий	12 шт.
Рукоятка	2 шт.	Болт М14х100	1 шт.
Переключатель	2 шт.	Шайба Ø14	1 шт.
Мотор-редуктор 550 Вт.	1 шт.	Шплинт 3.2х28	4 шт.
Защита	1 шт.	Герметик	1 тюбик
Колесо	2 шт.	Шайба стопорная Ø21	4 шт.
Ёмкость нижняя в сборе	1 шт.	Шайба Ø8	4 шт.
Лопасть	2 шт.	Шайба специальная	12 шт.
Ёмкость верхняя	1 шт.	Болт М8х80	8 шт.
Шайба стопорная Ø21	4 шт.	Шайба пружинная d8	24 шт.
Заглушка	4 шт.	Гайка М8	24 шт.
Шайба Ø8	4 шт.	Шайба Ø8	8 шт.
Шайба специальная	12 шт.	Винт самонарезающий	3 шт.
Болт М8х80	8 шт.	Болт М8х20	12 шт.
Шайба пружинная Ø8	24 шт.	Болт М14х100	1 шт.
Гайка М8	24 шт.	Шайба Ø14	1 шт.
Шайба пружинная Ø6	4 шт.	Шайба Ø14	4 шт.
Гайка М6	4 шт.		

▲ ВНИМАНИЕ Убедитесь, что на инструменте и комплекте аксессуаров отсутствуют видимые механические повреждения, которые могли возникнуть при транспортировке.

Назначение и область применения

Бетономеситель электрический **ЗУБР** (далее изделие) предназначен для приготовления строительных смесей из компонентов путем перемешивания. Незаменим при заливке полов и при работах на дворовых территориях. Хорошо подходит для работы внутри помещений за счет мобильной конструкции рамы.

Внимательно изучите настоящее руководство по эксплуатации, в том числе раздел «Инструкции по безопасности», а также приложение «Общие инструкции по безопасности». Только так Вы сможете научиться правильно обращаться с изделием и избежать ошибок и опасных ситуаций.

Предназначено для непродолжительных работ при нагрузках средней интенсивности в районах с умеренным климатом и характерной температурой от +1 до +40 °С, относительной влажностью воздуха не более 80% и отсутствием прямого воздействия атмосферных осадков и чрезмерной запыленности воздуха.

Соответствует требованиям:

- ТР ТС 004/2011 «О безопасности низковольтного оборудования»;
- ТР ТС 020/2011 «Электромагнитная совместимость технических средств»;
- ТР ТС 010/2011 «О безопасности машин и оборудования».

Настоящее руководство содержит самые полные сведения и требования, необходимые и достаточные для надежной, эффективной и безопасной эксплуатации изделия.

В связи с продолжением работы по усовершенствованию изделия, изготовитель оставляет за собой право вносить в его конструкцию незначительные изменения, не отраженные в настоящем руководстве и не влияющие на эффективную и безопасную работу изделия.

К эксплуатации изделия допускаются только лица, достигшие совершеннолетия; имеющие навыки и/или представление о принципах работы и оперирования изделием; находящиеся в трезвом состоянии; не под действием лекарств, вызывающих сонливость и/или снижение концентрации внимания; не имеющие заболеваний, вызывающих подобные состояния, а также иных противопоказаний для работы с машинами.

Все ремонтные работы должны проводиться только квалифицированными специалистами сервисных центров, с использованием оригинальных запасных частей ЗУБР.

Сборка изделия

Установка рамы (рис. 1)

Используя восемь болтов **16**, шайб **15** и **17** и гаек **18**, прикрепить к раме **1** две опоры **2** и две ручки **3**. При этом, свободные торцы труб деталей рамы **1**, опоры **2** и ручки **3** должны быть закрыты заглушками **13**. Также на каждой ручке **3** должны быть смонтированы рукоятки **4**.

Установка опор и ручек (рис. 2)

Зафиксировать между собой две опоры **2** при помощи переключки **5**, двух шайб **17** и двух гаек **18**.

Установка распор (рис. 3)

Зафиксировать между собой две ручки **3** при помощи переключки **5**, двух шайб **17** и двух гаек **18**.

Установка колес (рис. 4)

На раму **1** смонтировать два колеса пневматических **8**, ограничив их свободное перемещение по оси четырьмя шайбами **12** и шплинтами **26**.

ПРИМЕЧАНИЕ! Кончик фиксатора **4** должен пройти через отверстие кронштейна ограничителя скобы и встать в паз диска фиксатора.

Крепление мотора-редуктора (рис. 5)

Смонтировать мотор-редуктор **6** на раму **1**, зафиксировав его четырьмя шайбами **19** и гайками **20**.

ПРИМЕЧАНИЕ! Четыре шайбы **19** и гайки **20** наживлены на шпильках мотор-редуктора **6** и в состав пакета (таблица № 2) не входят.

Установка защиты (рис. 6)

Используя три винта **22**, прикрепить к раме **1** защиту **7**.

Сборка и установка емкостей (рис. 7)

На узел, собранный в п.п. 3.1 – 3.6, смонтировать ёмкость нижнюю в сборе **9**, зафиксировав её на конусе мотор-редуктора **6** при помощи болта **24** и шайбы **25**.

▲ ВНИМАНИЕ Сборку емкости с мотор-редуктором произвести до полной посадки втулки на конус выходного конца вала редуктора. Шпилька М10 лысками должна полностью войти в паз втулки до упора, как показано на рисунке справа. Нанести герметик на резьбу болта **24**. Окончательную затяжку болта **24** с шайбой **25** произвести с усилием 60...65 Нм.



Смонтировать на ёмкость нижнюю в сборе **9** ёмкость верхнюю **11**, закрепив её болтовыми соединениями **23**, **21**, **17**, **18**.

▲ ВНИМАНИЕ Для герметизации емкостей нижней и верхней в месте соединения, перед монтажом емкости верхней **11**, нанести на юбку емкости нижней слой герметика из тюбика, вложенного в состав пакета (см. таблица 2).

При монтаже необходимо совместить вертикальную ось отверстий под лопасти **10** на емкости нижней и емкости верхней.

Установка лопастей (рис. 8)

Лопастей могут поставляться в разобранном виде. Для их сборки:

Соберите лопасти согласно рисунку. При этом кронштейн лопасти с большим расстоянием между отверстиями крепления лопаток является нижним **1**.

Используя четыре болта **23**, шайбы **14**, **21** и **17** и гайки **18**, прикрепить лопасти **10** к внутренней стороне емкости нижней и емкости верхней **11**.

ПРИМЕЧАНИЕ! Шайбы **10** следует устанавливать с наружной стороны емкостей.

Подготовка к работе

▲ ВНИМАНИЕ Убедитесь, что все защитные устройства находятся на своих местах и в рабочем состоянии. Проверьте надежность фиксации всех элементов бетономешалки.

Проверьте наличие и надежность заземления.

Для подсоединения бетономешалки к электросети применяйте удлинитель максимальной длиной не более 50 м и сечением токопроводящей жилы не менее 1 мм².

Удлинитель должен быть подключен через предохранитель или автоматический выключатель.

Подготовьтесь к работе:

- расположите изделие как можно ближе к месту разгрузки. Установите его на ровном основании, обеспечьте устойчивость в процессе перемешивания.

▲ ВНИМАНИЕ Использовать бетоносмеситель только для приготовления бетонных смесей и строительных растворов. Размешивание химикатов, пищевых продуктов не рекомендуется.

Примерные пропорции компонентов для приготовления замесов бетона и строительного раствора со стандартным (50 кг) мешком цемента:

Цемент	Песок	Гравий	Вода
Бетон	60 л	110 л	25 л
Строительный раствор	110 л	—	25 л

ПРИМЕЧАНИЕ! 1 литр цемента = 1 кг, 1 лопата цемента = 4 литра, 1 тачка = 60-80 литрам. Пропорции в таблице носят информативный характер и производитель не настаивает на их применении.

- приготовить перемешиваемые компоненты (цемент, песок, гравий и проч.);
- подготовьте все необходимое для заливки готовой смеси (арматурный каркас, опалубку);

ПРИМЕЧАНИЕ! Смесь быстро застывает, не откладывайте процесс приготовления на момент готовности смеси.

- приготовьте емкость для выгрузки готового раствора;
- уберите все предметы и конструкции, которые могут препятствовать вращению и опрокидыванию бетономешалки для выгрузки из барабана;
- приготовьте и наденьте средства защиты (рабочая одежда, перчатки и т. д.).

Порядок работы

Включение/Выключение изделия (рис. 9)

Подключите изделие к электрической сети.

▲ ВНИМАНИЕ По электробезопасности изделие соответствует I классу защиты от поражения электрическим током, т. е. должно быть заземлено (для этого в вилке предусмотрены заземляющие контакты). Запрещается переделывать вилку, если она не подходит к Вашей

розетке. Вместо этого квалифицированный электрик должен установить соответствующую розетку.

Включите изделие, нажав кнопку «I» выключателя.

▲ ВНИМАНИЕ Во избежание повреждения элементов привода не загружайте компоненты ДО ВКЛЮЧЕНИЯ изделия и набора полной скорости барабаном.

Загрузите перемешиваемые компоненты в барабан.

ПРИМЕЧАНИЕ! Выключатель изделия – электромагнитного типа. При пропадании напряжения сети и последующем его появлении изделие не включится самостоятельно. Для включения изделия в этом случае повторно нажмите кнопку выключателя.

По окончании перемешивания (приблизительно 5–7 минут) выключите изделие, нажав кнопку «0» выключателя.

Выгрузите готовый раствор путем опрокидывания бетономешалки держа ее за рукоятки.

Для очистки емкости и лопастей от остатков смеси (во избежание ее застывания) загрузите в барабан по одному ведру гравия и воды и включите изделие в работу на 2–3 минуты. По окончании выгрузите содержимое.

Отключите изделие от электрической сети.

Бетоносмеситель рекомендуется хранить в закрытом помещении или под навесом, исключая возможность механических повреждений и защищая от атмосферных осадков.

▲ ВНИМАНИЕ При необходимости ручной мойки внутренней поверхности емкости, **ОБЯЗАТЕЛЬНО** предварительно отключите изделие от электрической сети.

Периодическое обслуживание

Мотор-редуктор заправлен минеральным маслом, рассчитанным на весь срок службы мотор-редуктора, т. е. не требует замены масла и его доливки.

Рекомендации по эксплуатации

Убедитесь, что напряжение сети соответствует номинальному напряжению изделия.

Включайте изделие в сеть только тогда, когда Вы готовы к работе.

Перед первым использованием изделия включите его без нагрузки и дайте поработать 20–40 секунд. Если в это время Вы почувствуете запахи гари, выключите изделие, отсоедините кабель питания от сети и установите причину этого явления. Не включайте изделие, прежде чем будет найдена и устранена причина неисправности. Во избежание несчастных случаев, каждый раз перед включением изделия убедитесь, что:

- емкость не заблокирована и свободно вращается;
- емкость свободна от загруженных компонентов.

По электробезопасности изделие соответствует I классу защиты от поражения электрическим током, т. е. должно быть заземлено (для этого в вилке предусмотрены заземляющие контакты). Запрещается переделывать вилку, если она не подходит к Вашей розетке. Вместо этого квалифицированный электрик должен установить соответствующую розетку.

Использовать бетоносмеситель только для приготовления бетонных смесей и строительных растворов.

В случае перемешивания смесей из иных компонентов (лаков, красок, составов для снятия покрытий и проч.) возможна химическая коррозия и механическое повреждение лопастей и иных металлических частей, химическое повреждение резинотехнических уплотнительных элементов, а также невозможность удалить остатки самих компонентов.

Во избежание травм и поражения электрическим током, при работе изделия **НИ В КОЕМ СЛУЧАЕ** не помещайте части тела или иные предметы в приготавливаемую смесь как во время работы изделия, так и при перерывах в работе при неотключенном от сети изделии.

Для исключения перегрева делайте перерывы в работе, достаточные для охлаждения изделия.

При заклинивании емкости немедленно выключите изделие. Проверьте взаимное зацепление шестерни и венца и, при необходимости, произведите его регулировку.

Выключайте изделие из сети сразу же по окончании работ.

Выключайте изделие только выключателем. Не выключайте, просто отсоединяя кабель от сети (вынимаемая вилка из розетки).

Регулярно (после каждого использования) очищайте внутреннюю поверхность емкости от остатков перемешиваемой смеси.

Все работы по техническому обслуживанию должны проводиться при отключенном от сети кабеле.

Обслуживание

Изделие не требует другого специального обслуживания.

Все иные, в том числе ремонтные, работы должны проводиться только квалифицированными специалистами сервисных центров, с использованием оригинальных запасных частей **ЗУБР**.

Следите за исправным состоянием изделия. В случае появления подозрительных запахов, дыма, огня, искр следует выключить изделие, отключить его от сети и обратиться в специализированный сервисный центр.

Если изделие показалось вам неисправным, немедленно прекратите его эксплуатацию.

Доведим до Вашего сведения, что критерием предельного состояния является одно из следующих событий (в том числе любое их сочетание):

- явное, осязаемое нарушение нормальной работы изделия (существенное снижение заявленных технических характеристик, падение мощности двигателя и числа оборотов в минуту под нагрузкой, чрезмерный нагрев корпуса и/или узлов, искрение и т. п.);
- подвижность доступных закрепленных узлов/деталей.

Запрещается дальнейшая эксплуатация изделий при выявлении следующих признаков (критические отказы, при достижении которых необходимо прекратить работу изделия и отключить его от сети):

- нарушение электрической изоляции изделия (бегание током от изделия);

- любое повреждение изоляции и/или жил сетевого кабеля;
- любое нарушение прочности и/или целостности корпуса, стола, защитных кожухов;
- нарушение работы выключателя.

В силу технической сложности изделия, критерии предельных состояний не могут быть определены пользователем самостоятельно. В случае явной или предполагаемой неисправности обратитесь к разделу «Возможные неисправности и методы их устранения». Если неисправности в перечне не оказались или Вы не смогли устранить ее, обратитесь в специализированный сервисный центр. Заключение о предельном состоянии изделия или его частей сервисный центр выдает в форме соответствующего Акта.

Инструкции по безопасности

Все работы по сборке, регулировке и замене элементов производите **ТОЛЬКО** при отключенном от сети изделии.

По электробезопасности изделие соответствует I классу защиты от поражения электрическим током, т. е. должно быть заземлено (для этого в вилке предусмотрены заземляющие контакты). Запрещается переделывать вилку, если она не подходит к Вашей розетке. Вместо этого квалифицированный электрик должен установить соответствующую розетку.

Запрещается прикасаться (даже рабочим инструментом) к вращающимся частям бетоносмесителя.

Оператору необходимо носить соответствующую обувь и рабочую форму.

При работе изделия **НИ В КОЕМ СЛУЧАЕ** не помещайте части тела или иные предметы в перемешиваемую смесь как во время работы изделия, так и при перерывах в работе при неотключенном от сети изделии.

Запрещается работать с изделием в состоянии алкогольного или наркотического опьянения.

Не подвергайте изделие воздействию резких температурных перепадов, способных вызвать образование конденсата на деталях электродвигателя. Если в зимнее время изделие внесено в отапливаемое помещение с улицы, рекомендуется не включать его в течение времени, достаточного для устранения конденсата.

Условия транспортирования, хранения и утилизации

Хранить в чистом виде, со снятым сменным инструментом, в сухом проветриваемом помещении, при температуре от 0 до +40 °С, вдали от источников тепла. Не допускать воздействия: прямых солнечных лучей, механических, химических факторов, влаги, агрессивных жидкостей, резких перепадов температуры и влажности.

Прекращая работу на длительный период бетономешалку необходимо законсервировать:

- очистить от бетона и загрязнений;
- тщательно очистить внутреннюю полость емкости;
- устранить повреждения;
- заменить поврежденные крепежные детали, подкрасить.

Транспортировка должна осуществляться в фирменной упаковке производителя, при температуре от -20 до 40 °С. При транспортировке недопустимо воздействие: прямых солнечных лучей, механических и химических факторов, влаги, агрессивных жидкостей, резких перепадов температуры и влажности, нарушение целостности упаковки.

Отслужившее срок службы изделие, дополнительные принадлежности и упаковку следует экологически чисто утилизировать.

Гарантийные обязательства

Мы постоянно работаем над улучшением качества обслуживания наших потребителей, поэтому, если у Вас возникли нарекания на качество и сроки проведения гарантийного ремонта, пожалуйста, сообщите об этом в службу поддержки **ЗУБР** по электронной почте на адрес: zubr@zubr.ru.

Данная гарантия не ограничивает право покупателя на претензии, вытекающие из договора купли-продажи, а также не ограничивает законные права потребителей.

Мы предоставляем гарантию на инструменты **ЗУБР** на следующих условиях:

1) Гарантия предоставляется в соответствии с нижеперечисленными условиями путем бесплатного устранения неисправностей инструмента в течение установленного гарантийного срока, которые доказано обусловлены дефектами материала или изготовления.

2) Гарантийный срок начинается со дня покупки инструмента первым владельцем.

3) Срок и условия гарантии зависят от серии и артикула инструмента, просим Вас внимательно ознакомиться с условиями гарантии на момент покупки.

Базовая гарантия

Гарантийный срок составляет 36 месяцев со дня продажи.

На серию **МАСТЕР (основной цвет корпуса серый)** устанавливается базовая гарантия сроком 3 года, при условии только бытового применения. В случае профессионального использования инструмента серии **МАСТЕР** базовая гарантия устанавливается 1 год с даты продажи.

На серию **ПРОФЕССИОНАЛ (основной цвет корпуса синий)** устанавливается базовая гарантия сроком 3 года. Для серии **ПРОФЕССИОНАЛ** разрешается эксплуатация в профессиональных целях, за исключением сверхвысоких нагрузок или тяжелых внешних условий эксплуатации, превышающих нормы, указанные в «Инструкции по эксплуатации».

Расширенная гарантия

На серию **МАСТЕР** устанавливается расширенная гарантия сроком на 5 лет. Расширенная гарантия предоставляется только при условии бытового применения и регистрации на сайте zubr.ru.

На серию **ПРОФЕССИОНАЛ** устанавливается расширенная гарантия 5 лет при условии регистрации на сайте zubr.ru. Для серии **ПРОФЕССИОНАЛ** разрешается эксплуатация в профессиональных целях, за исключением сверхвысоких нагрузок или

тяжелых внешних условий эксплуатации, превышающих нормы, указанные в «Инструкции по эксплуатации».

Расширенная гарантия предоставляется только при условии, если владелец регистрирует инструмент на сайте производителя по адресу zubr.ru в разделе «Сервис» в течение 4 недель с момента покупки. Регистрация расширенной гарантии возможна только после подтверждения покупателем согласия на обработку персональных данных, запрашиваемых в процессе регистрации. Сроки гарантии на конкретную модель инструмента можно проверить на сайте производителя по адресу zubr.ru.

4) Гарантия не распространяется на:

а) Детали, подверженные рабочему и другим видам естественного износа, а также на неисправности инструмента, вызванные этими видами износа. А также на инструмент, имеющий полную выработку ресурса, сильное внешнее или внутреннее загрязнение.

б) Неисправности инструмента, вызванные несоблюдением Инструкции по эксплуатации или произошедшие вследствие использования инструмента не по назначению, во время использования в условиях окружающей среды, выходящих за пределы указанных в Инструкции по эксплуатации, ненадлежащих производственных условиях, вследствие перегрузок или недостаточного, ненадлежащего технического обслуживания или ухода. К безусловным признакам перегрузки изделия относятся, помимо прочего: появление цветов побежалости, одновременный выход из строя ротора и статора, деформация или оплавление деталей и узлов изделия, потемнение или обугливание проводов электродвигателя под действием высокой температуры.

в) При использовании изделия в условиях высокой интенсивности работ и сверхтяжелых нагрузок.

г) На профилактическое и техническое обслуживание инструмента, например: смазку, промывку.

д) Неисправности инструмента вследствие использования принадлежностей, сопутствующих и запасных частей, которые не являются оригинальными принадлежностями/частями **ЗУБР**.

е) На механические повреждения (трещины, сколы и т. д.) и повреждения, вызванные воздействием агрессивных сред, высокой влажности и высоких температур, попаданием инородных предметов в вентиляционные отверстия инструмента, а также повреждения, наступившие вследствие неправильного хранения и коррозии металлических частей.

ж) Принадлежности, быстроизнашивающиеся части и расходные материалы, вышедшие из строя вследствие нормального износа, такие как: приводные ремни, аккумуляторные блоки, стволы, направляющие ролики, защитные кожухи, цанги, патроны, подошвы, пильные цепи, пильные шины, звездочки, шины, угольные щетки, ножи, пилки, абразивы, сверла, буры, леска для триммера и т. п.

з) Инструмент, в конструкцию которого были внесены изменения или дополнения.

и) Незначительное отклонение от заявленных свойств инструмента, не влияющее на его ценность и возможность использования по назначению.

к) На инструмент, вскрывавшийся или ремонтировавшийся в течение гарантийного срока вне авторизованных сервисных центров. Полный актуальный список авторизованных сервисных центров смотрите на сайте zubr.ru.

5) Устранение неисправностей, признанных нами как гарантийный случай, осуществляется на выбор компании **ЗУБР** посредством ремонта или замены неисправного инструмента на новый (возможно и на модель следующего поколения). Замененные инструменты и детали переходят в собственность компании.

6) Гарантийные претензии принимаются в течение гарантийного срока. Для этого предъявите или отправьте неисправный инструмент в указанный в документации (актуальный список сервисных центров смотрите на сайте zubr.ru) сервисный центр, при-

ложив заполненный гарантийный талон, подтверждающий дату покупки товара и его наименование. Инструмент, переданный дилеру или в сервисный центр в частичной или полностью разобранном виде, под действие гарантии не подпадает. Все риски по передаче и пересылке инструмента дилеру или в сервисный центр несет владелец инструмента.

7) Другие претензии, кроме упомянутого права на бесплатное устранение недостатков инструмента, под действие нашей гарантии не подпадают.

8) После гарантийного ремонта на условиях расширенной гарантии, срок расширенной гарантии инструмента не продлевается и не возобновляется.

9) Для всех электроинструментов обязательно регулярное техническое обслуживание. Периодичность ТО равна сроку службы комплекта угольных щеток.

10) Срок службы изделия составляет 5 лет.

ВОЗМОЖНЫЕ НЕИСПРАВНОСТИ И МЕТОДЫ ИХ УСТРАНЕНИЯ

Неисправность	Возможная причина	Действия по устранению
Изделие не включается	Нет напряжения в сети	Проверьте напряжение в сети
	Сработал термopедохранитель	Дождитесь остывания двигателя
	Неисправен выключатель	Обратитесь в сервисный центр для ремонта
Изделие не работает	Неисправен двигатель	Обратитесь в сервисный центр для ремонта
	Пропало напряжение сети	Проверьте напряжение в сети
Изделие перегревается, отключается, срабатывает тепловая защита	Заклинивание в приводе	Обратитесь в сервисный центр для ремонта
	Интенсивный режим работы, работа с максимальной нагрузкой	Измените режим работы, снизьте нагрузку
	Неисправность в двигателе	Обратитесь в сервисный центр для ремонта
	Неисправность в приводе	Обратитесь в сервисный центр для ремонта
Туго, со скрипом вращается ёмкость (скрип в районе фланцев)	Высокая температура окружающего воздуха, слабая вентиляция помещения	Примите меры к снижению температуры, улучшению вентиляции
	Нарушена герметичность фланцев, влага из ёмкости попала между фланцами	Обратитесь в сервисный центр
Туго, со скрипом вращается ёмкость (скрип в районе фланцев)	Заклинил подшипник на оси центральной	Обратитесь в сервисный центр