

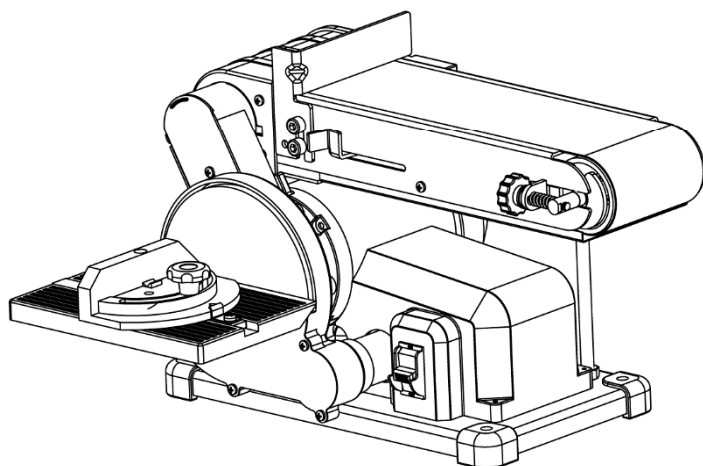
# BELMASH



Руководство по эксплуатации



**Станок шлифовальный  
ленточно-дисковый  
BELMASH BDG 100/152L**



 **BELMASH<sup>®</sup>**  
[www.belmash.ru](http://www.belmash.ru)

## ОГЛАВЛЕНИЕ

ВВЕДЕНИЕ.....	3
1. ОБЩИЕ СВЕДЕНИЯ.....	3
1.1 Основные параметры и технические характеристики.....	4
1.2 Комплект поставки.....	5
1.3 Основные элементы.....	5
1.4 Графические символы.....	5
2. ТЕХНИКА БЕЗОПАСНОСТИ.....	6
2.1 Общие правила безопасности.....	6
2.2 Личная безопасность.....	6
2.3 Требования к месту эксплуатации станка.....	7
2.4 Требования безопасности при эксплуатации станка.....	7
2.5 Требования безопасности при подключении к электросети.....	8
2.5.1 Требования к источнику электропитания.....	8
2.5.2 Использование удлинительного кабеля.....	9
2.6 Требования к заготовке.....	9
3. СБОРКА СТАНКА.....	9
3.1 Распаковка.....	9
3.2 Сборка и установка станка.....	9
3.3 Установка рабочего стола.....	10
3.4 Установка упора.....	10
3.5 Подключение вытяжной установки.....	10
4. РЕГУЛИРОВКА СТАНКА.....	10
4.1 Выключатель.....	10
4.2 Регулировка рабочего стола.....	11
4.3 Регулировка положения шлифовального ленточного узла.....	11
4.4 Регулировка положения ленты.....	11
4.5 Регулировка угла наклона рабочего стола.....	11
5. РАБОЧИЕ ПРОЦЕССЫ.....	12
5.1 Обработка шлифовальной лентой.....	12
5.2 Обработка шлифовальным диском.....	12
5.3 Использование углового упора.....	12
6. ОБСЛУЖИВАНИЕ.....	13
6.1 Проверка и обслуживание.....	13
6.2 Замена шлифовальной ленты.....	13
6.3 Замена шлифовального диска.....	13
6.4 Очистка и смазка.....	14
7. ВОЗМОЖНЫЕ НЕИСПРАВНОСТИ И СПОСОБЫ ИХ УСТРАНЕНИЯ.....	14
8. ВЗРЫВ-СХЕМА.....	15
9. ТРАНСПОРТИРОВКА И ХРАНЕНИЕ.....	16
10. УТИЛИЗАЦИЯ И ЗАЩИТА ОКРУЖАЮЩЕЙ СРЕДЫ.....	16
ГАРАНТИЙНЫЕ ОБЯЗАТЕЛЬСТВА.....	17

## УВАЖАЕМЫЙ ПОКУПАТЕЛЬ

Благодарим за доверие, которое Вы оказали, выбрав станок шлифовальный ленточно-дисковый **BELMASH BDG 100/152L**, далее «станок», «изделие». Данный станок был тщательно продуман и спроектирован, чтобы работать безотказно многие годы. Внимание к деталям, точность, система контроля качества обеспечивают его надежную работу.

Настоящее руководство устанавливает правила безопасной эксплуатации станка. Перед началом эксплуатации внимательно ознакомьтесь с данным руководством. В нём Вы найдёте все указания, выполнение которых обеспечит безопасное использование и длительный срок службы станка.

***При покупке станка обязательно проверьте комплектность и заполнение торгующей организацией свидетельства о продаже и гарантийных талонов, которые должны быть заверены штампом магазина с указанием даты продажи.***

Изготовитель/поставщик оставляет за собой право изменять комплектность товара без изменения его потребительских свойств, основных технических характеристик и цены исходя из коммерческой целесообразности.

В связи с постоянным техническим совершенствованием конструкции станка возможны некоторые отличия между приобретенным Вами изделием и сведениями, приведенными в настоящем руководстве по эксплуатации, не влияющие на его основные технические параметры и эксплуатационную надежность.

Приятной Вам работы.

---

*При возникновении вопросов о вашем оборудовании, пожалуйста, обратитесь в службу технической поддержки BELMASH или отправьте письмо на электронную почту. Мы поможем вам справиться с проблемой и решить гарантийные случаи.*

**Адрес поставщика: 129626, РФ, г. Москва, проспект Мира, 104, ООО «БЕЛМАШ»**  
**E-mail: [info@belmash.ru](mailto:info@belmash.ru)**

## 1. ОБЩИЕ СВЕДЕНИЯ

Станок предназначен для обработки заготовок из древесины и древесных материалов шлифованием с помощью абразивного инструмента.

При соответствующей настройке на станке можно выполнять следующие виды обработки:

- ленточное шлифование;
- дисковое шлифование.

Питание станка осуществляется от сети переменного тока напряжением 230 В ±10% и частотой 50 Гц ±5%, с защитным (заземляющим) проводом по ГОСТ 12.1.030-81\*. Качество источника электрической энергии по ГОСТ 32144-2013.

Станок предназначен для эксплуатации в условиях отсутствия прямого воздействия атмосферных осадков, чрезмерной запыленности воздуха, прямых солнечных лучей, окружающей температуры от +5°C до +40°C, относительной влажности воздуха не более 80%.

Установка станка должна производиться в закрытых помещениях, достаточными являются условия столярной мастерской.

Средний срок службы станка при нормальной эксплуатации не менее пяти лет.

Станок соответствует требованиям технических регламентов:

- ТР ТС 010/2011 «О безопасности машин и оборудования»;
- ТР ТС 004/2011 «О безопасности низковольтного оборудования»;
- ТР ТС 020/2011 «Электромагнитная совместимость технических средств».
- ТР ТС 037/2016 «Об ограничении применения опасных веществ».

Табличка с серийным номером находится на основании станка.

Далее приведена расшифровка серийного номера изделия.



Актуальную версию руководства по эксплуатации скачивайте с сайта [belmash.ru](http://belmash.ru).

## 1.1 Основные параметры и технические характеристики

Таблица 1

Раздел	Параметры	Значение
Основные размеры	Габаритный размер, Д×Ш×В, мм	470×405×630
	Размер упаковки, Д×Ш×В, мм	515×320×330
Привод	Тип электродвигателя	Асинхронный
	Режим работы электродвигателя	S1
	Номинальная мощность потребляемая/выходная, Вт	500/270
	Характеристики сети, В/Гц	230/50
	Класс изоляции обмоток двигателя	B
	Степень защиты корпуса двигателя (IP)	20
	Тип передачи	Ременная
	Тип/маркировка ремня	Поликлиновой 4PJ356
Шлифовальная лента	Длина шлифовальной ленты, мм	915
	Ширина шлифовальной ленты, мм	102
	Номинальная скорость шлифовальной ленты, м/с	7,4
	Угол наклона шлифовального ленточного узла, град.	0...+90
Шлифовальный диск	Диаметр шлифовального диска, мм	152
	Номинальная частота вращения шлифовального диска, об./мин.	2980
Рабочий стол	Размер рабочего стола, Д×Ш, мм	200×135
	Угол наклона рабочего стола, град.	0...+45
	Материал	Алюминий
	Размеры П-образного паза, мм	16×6,5
Угловой упор	Диапазон углов углового упора, град.	-30...+30
	Материал	Пластик
Другая информация	Диаметр патрубка пылеудаления (2 шт.), наружный/внутренний, мм	35/31
	Уровень шума, дБ	85
	Окраска станка	Порошковая
	Длина шнура питания, не менее, м	1,8
	Масса нетто/брутто, кг	11,6/12,7

В таблице 1 представлена общая информация. Данные технические характеристики актуальны на момент издания руководства по эксплуатации. Компания «БЕЛМАШ» оставляет за собой право на изменение конструкции и комплектации оборудования без уведомления потребителя.

## 1.2 Комплект поставки

Таблица 2

№	Наименование	Количество, шт.
1	Станок шлифовальный ленточно-дисковый	1
2	Упор	1
3	Стол рабочий	1
4	Упор угловой в сборе	1
5	Опора виброгасящая	4
6	Стойка опорная*	1
7	Ключ шестигранный	2
8	Руководство по эксплуатации	1
9	Упаковка	1

В таблице 2 представлена общая информация. Данная комплектация актуальна на момент издания руководства по эксплуатации. Компания «БЕЛМАШ» оставляет за собой право на изменение конструкции и комплектации оборудования без уведомления потребителя. Если вы не можете найти деталь из таблицы 2 проверьте, возможно она уже установлена на изделии.

## 1.3 Основные элементы

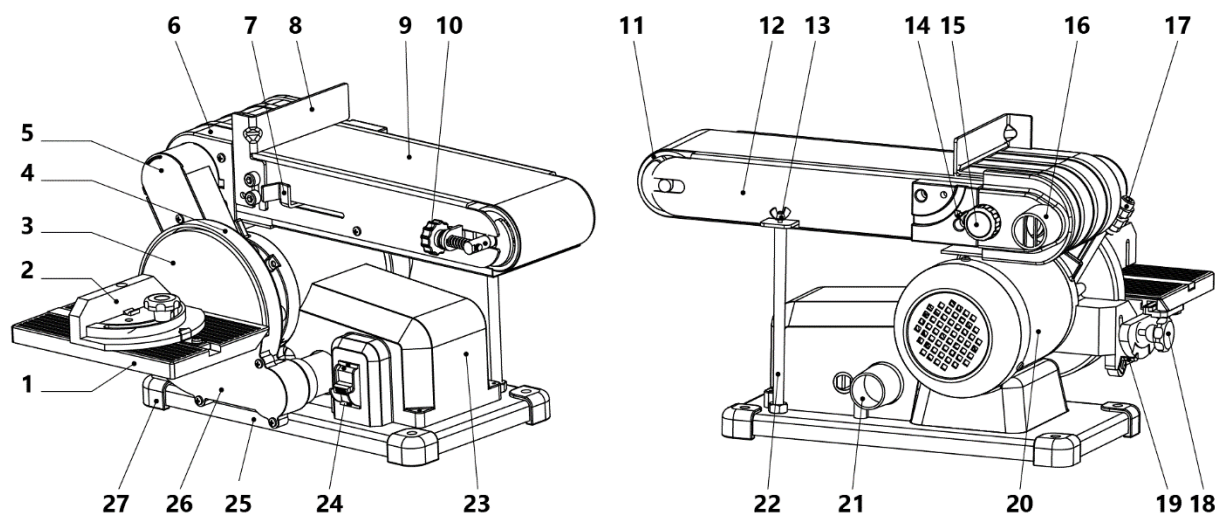


Рисунок 1.

1 – стол рабочий, 2 – упор угловой, 3 – диск шлифовальный, 4 – узел шлифовального диска, 5 – кожух ременной передачи, 6 – кожух ленточного шлифовального узла, 7 – рычаг натяжения ленты, 8 – упор, 9 – лента шлифовальная, 10 – ручка настройки положения ленты, 11 – ролик ведомый, 12 – узел шлифовальной ленты, 13 – гайка-барашек стойки узла шлифовальной ленты, 14, 19 – указатель шкалы наклона рабочего стола, 15 – фиксатор крышки ленты, 16, 21 – патрубок аспирации, 17 – винт фиксации положения узла ленточного шлифования, 18 – ручка-фиксатор положения рабочего стола, 20 – корпус двигателя, 22 – стойка опорная ленточного узла, 23 – корпус станка, 24 – выключатель, 25 – основание станка, 26 – кожух узла шлифования диском, 27 – опора виброгасящая

## 1.4 Графические символы



Внимательно прочтите инструкцию по эксплуатации перед использованием станка.



При работе на станке пользуйтесь средствами защиты органов слуха, зрения, дыхания.



Опасность поражения электрическим током.



Опасность получения травмы или повреждения узлов станка в случае несоблюдения указаний техники безопасности.



Используйте специальную обувь.



Станок и его упаковка подлежат вторичной переработке (рециклированию).



Для предотвращения негативного воздействия на окружающую среду, при прекращении использования станка (истечении срока службы) и непригодности к дальнейшей эксплуатации, станок подлежит разборке и сдаче в приемные пункты по вторичной переработке металлолома и пластмасс.

## 2. ТЕХНИКА БЕЗОПАСНОСТИ

### 2.1 Общие правила безопасности



**Данный станок разработан для использования строго по назначению. Помните, ваша личная безопасность – это ваша ответственность. Защитное оборудование не служит спасением при проявлениях неграмотности, беспечности и невнимательности.**



**Необходимо тщательно изучить руководство по эксплуатации и ознакомиться с предупреждающими надписями на станке. Изучение и выполнение указанных условий эксплуатации позволяет свести к минимуму риск получения травмы.**

**Запрещается:**

- использовать станок не по назначению;
- эксплуатировать станок в условиях воздействия капель и брызг, а также на открытых площадках;
- эксплуатировать станок во влажном или сыром помещении;
- оставлять станок, присоединенный к питающей сети, без надзора;
- присутствие посторонних лиц, особенно детей, в рабочей зоне.

К эксплуатации и техническому обслуживанию станка допускаются лица, ознакомленные с руководством по эксплуатации и осведомленные обо всех факторах опасности. Храните руководство в доступном для дальнейшего использования месте.

При работе со станком должны выполняться действующие правила техники безопасности, а также другие утвержденные правила охраны труда и промышленной гигиены.

Ремонт изделия проводится только авторизованной организацией. Для ремонта допускается использование только оригинальных запчастей. Использование не оригинальных запчастей может привести к травме и выходу станка из строя.

Переоснащение, регулировку и очистку производить только после полной остановки станка и отключенном электропитании.

### 2.2 Личная безопасность

Запрещается эксплуатировать станок:

- в состоянии алкогольного и/или наркотического опьянения;
- под воздействием лекарственных препаратов;
- при плохом самочувствии.

При работе используйте индивидуальные средства защиты, защитную маску/очки, спецодежду, специализированную или нескользящую обувь. При необходимости используйте респиратор, средство защиты органов слуха.

Древесная пыль, может быть опасной для вашего здоровья. Работайте на станке только в хорошо вентилируемых помещениях и обеспечьте надлежащее удаление пыли. По возможности используйте вытяжные установки.

Из-за опасности захвата движущимися частями станка, при работе запрещается: ношение длинных, не убранных волос, свободной, неудобной одежды; галстуков, ювелирных изделий, одежды с длинными рукавами.

Держите руки на безопасном расстоянии от шлифовального полотна. Работайте в устойчивой позе. Следите за правильным положением ног и тела и сохраняйте правильную рабочую позу и равновесие. Запрещается работать на станке стоя на каких-либо подставках.

Исключите опасность пореза при проведении технического обслуживания. Используйте перчатки.

### **2.3 Требования к месту эксплуатации станка**

Станок необходимо эксплуатировать в помещениях с общеобменной и местной системами вентиляции. Станок не предназначен для использования вне помещения.

Пространство по периметру станка должно быть свободным на расстоянии минимум одного метра для его обслуживания. Необходимо обеспечить свободное рабочее пространство для направления, подачи и съёма заготовки, с учетом её габаритных размеров и массы.

Основание для установки станка должно быть ровным, нескользким.

Станок имеет настольное исполнение. Для безопасной работы установите его на стол/верстак и закрепите на нем.

Розетки должны находиться достаточно близко к станку, чтобы кабель не создавал опасной ситуации для перемещения персонала.

Не допускается использование станка в захламленном, сыром, подверженном осадкам и взрывоопасном помещении. Не используйте станок поблизости от горючих жидкостей и газов.

Рабочая зона должна быть хорошо освещена.

Содержите рабочую зону в чистоте. Загрязнения могут стать причиной несчастного случая.

Убирайте регулировочные ключи и инструменты перед включением станка.

### **2.4 Требования безопасности при эксплуатации станка**

#### **Запрещается:**

- передавать для работы станок пользователям, не изучившим настоящее руководство по эксплуатации;
- использовать станок лицам в состоянии алкогольного, наркотического опьянения;
- использовать станок при появлении повышенного шума, стука или вибрации;
- использовать станок при поломке или появлении трещин в корпусных деталях;
- эксплуатировать не полностью собранный станок;
- работать на станке со снятым и/или поврежденным защитными устройствами;
- запускать станок, если заготовка контактирует со шлифовальным полотном, полотно должно достичь максимальной скорости, прежде чем начать обработку;
- эксплуатировать станок с неисправным выключателем.

Станок предназначен только для обработки древесины и древесных материалов.

Перед эксплуатацией станка следует тщательно проверить защитные устройства, регулировку движущихся частей, крепления и прочие условия, которые могут повлиять на эксплуатацию. Поврежденные детали и устройства должны быть надлежащим способом заменены или отремонтированы.

Проверьте соосность движущихся частей, свободный ход подвижных элементов. Следите за возникновением вибрации или колебаний, которые могут указывать на плохую установку или плохо сбалансированное шлифовальное полотно.

Убедитесь, что лента имеет правильное направление движения (рис. 11).



Убедитесь, что диск вращается против часовой стрелки. Шлифовальная лента должна двигаться по направлению к упору.

Всегда прижимайте заготовку к столу или к упору при шлифовании лентой и к столу при шлифовании диском.

Никогда не нажимайте острым углом заготовки на диск или ленту. Абразив может стереться.

Все рукоятки станка должны быть сухими, чистыми, без следов масла и смазки.

Не допускается работа станка без присмотра. Выключите станок и дождитесь полной остановки, прежде чем уйти.

Необходимо выполнять указания по смазке и смене приспособлений.

Не изменяйте конструкцию станка, и не используйте дополнительный инструмент для выполнения работ не подходящий к данному станку и не рекомендованный производителем.

Обработка заготовок должна быть равномерной (без рывков). Равномерный прижим заготовки должен обеспечивать спокойную работу станка, исключать его перегрузку. Не прилагайте чрезмерные усилия при обработке заготовки.

Обрабатывайте только одну заготовку за раз.

Не пытайтесь замедлить или остановить станок, нажимая заготовкой на шлифовальное полотно.

Остерегайтесь обратной отдачи заготовки.

Заменяйте шлифовальную ленту и шлифовальный диск, если они изношены.

## **2.5 Требования безопасности при подключении к электросети**

Убедитесь, что выключатель находится в положении «ВЫКЛ» при подключении станка к сети.

Запрещается эксплуатировать станок при повреждении штепсельного соединения, кабеля, появлении запаха, характерного для горячей изоляции или дыма, нечеткой работе выключателя.

Во время работы не прикасайтесь к заземленным предметам.

Обращайтесь аккуратно со шнуром питания. Никогда не вытаскивайте вилку из розетки за шнур станка. Поврежденные или скрученные шнуры увеличивают риск поражения электрическим током. Кабель станка должен быть защищен от случайного повреждения. Не допускается непосредственное соприкосновение кабеля с горячими и масляными поверхностями.

Сильные колебания температуры окружающего воздуха могут вызвать образование конденсата на токопроводящих частях станка. Перед началом эксплуатации станка в таких условиях, дождитесь пока его температура сравняется с температурой окружающего воздуха.

Слабый контакт в электроразъёмах, перегрузка, падение напряжения в электрической питающей сети могут влиять на нормальную работу электродвигателя станка.

Пользователь должен обеспечить защиту станка от скачка напряжения и от короткого замыкания.

Установите влагозащищенную и пылезащищенную розетку.

Не изменяйте конструкцию штепсельной вилки каким-либо образом.

### **2.5.1 Требования к источнику электропитания**

Питание станка осуществляется от однофазной сети переменного тока напряжением 230 В  $\pm$ 10% и частотой 50 Гц  $\pm$ 5%, с защитным (заземляющим) проводом.

Колебания напряжения сети в пределах  $\pm$ 10% относительно номинального значения не влияют на нормальную работу электродвигателя станка. При повышенных нагрузках необходимо обеспечить отсутствие колебаний напряжения в электрической сети.



Перед работой убедитесь, что напряжение источника питания соответствует техническим характеристикам станка.

Для защиты электропроводки от перегрузок на щите подключения данной линии необходимо применять плавкие предохранители.

### 2.5.2 Использование удлинительного кабеля

При необходимости используйте удлинительный кабель с заземляющим проводом, соответствующий номинальной мощности станка.

При использовании катушек обязательно полностью разматывайте кабель.

При значительной длине удлинительного кабеля и малом поперечном сечении подводящих проводов, происходит дополнительное падение напряжения, которое может привести к неустойчивой работе электродвигателя станка.

### 2.6 Требования к заготовке

При обработке заготовок большой длины необходимо пользоваться подставками, которые устанавливаются под свисающим концом заготовки, или работать вдвоем.

Обрабатываемую заготовку необходимо проверять на наличие металлических или минеральных включений (гвоздей, скоб, осколков, камней и т.п.). Не следует обрабатывать материалы, имеющие трещины, несросшиеся сучки, гниль, или другие пороки древесины.

Не рекомендуется непосредственная шлифовка заготовок без плоской базовой поверхности. Это приводит к преждевременному износу абразивных материалов и оказывает повышенную нагрузку на узлы и механизмы станка.

Заготовка не должна быть влажной. Рекомендуемая влажность не более 12%. При шлифовании заготовок с большей влажностью затруднен процесс пылеудаления и ресурс абразивных материалов уменьшается.

## 3. СБОРКА СТАНКА

### 3.1 Распаковка

Аккуратно распакуйте и достаньте станок и отдельные детали из упаковки, осмотрите изделие на наличие повреждений. О любых повреждениях следует немедленно сообщить продавцу или транспортной компании.



**Перед сборкой и использованием станка внимательно изучите инструкцию для выполнения надлежащей сборки, технического обслуживания и соблюдения техники безопасности.**



**В целях безопасности не подключайте станок к источнику подачи питания до полного окончания его монтажа.**

### 3.2 Сборка и установка станка

Для сборки переверните станок на бок и установите резиновые виброгасящие опоры **27** (рис. 1) на основание станка. Верните станок в исходное положение.

Найдите подходящее место для размещения шлифовального станка с хорошим освещением и со свободным доступом к питающей сети.

Поместите шлифовальный станок на ровную поверхность, но с достаточным пространством со всех сторон для обрабатываемой детали и для оператора, так чтобы оператор не стоял на одной линии с заготовкой во время работы. Оставьте место для ленточного шлифовального узла, чтобы его можно было расположить горизонтально или вертикально.

При необходимости прикрепите основание станка к верстаку (крепёж не входит в комплект поставки).

### 3.3 Установка рабочего стола

Входящий в комплект поставки рабочий стол используется как при шлифовании диском, так и лентой для поддержки заготовок во время всех шлифовальных операций, кроме выполнения внутренних кривых.

Для установки стола на узел шлифовального диска – поместите рабочий стол **3** (рис. 2) на кожух **6** дискового узла, перпендикулярно шлифовальному диску, совмещая полукруглый паз **2** с резьбовым отверстием **5**. Закрутите ручку-фиксатор **1** через паз **2** в резьбовое отверстие **5**.

Для установки стола на узел шлифовальной ленты – переведите ленточный узел в вертикальное положение (п.п. 4.3). Установите рабочий стол **3** на корпус ленточного узла аналогично установке стола на узел шлифовального диска.

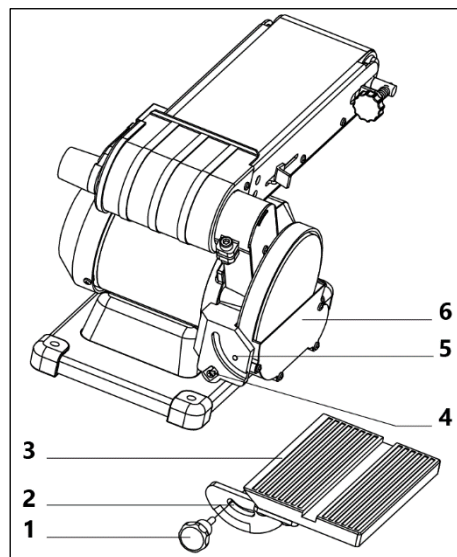


Рисунок 2.

### 3.4 Установка упора

Упор узла шлифовальной ленты предотвращает выход или соскальзывание заготовки за пределы рабочей области. Установите упор **3** (рис. 3) на корпус ленточного узла, совместив прорезь на упоре **2** с резьбовыми отверстиями **4**. Вставьте два винта **1** в прорезь **2** на упоре и затяните в резьбовых отверстиях **4** шестигранным ключом на 5 мм.

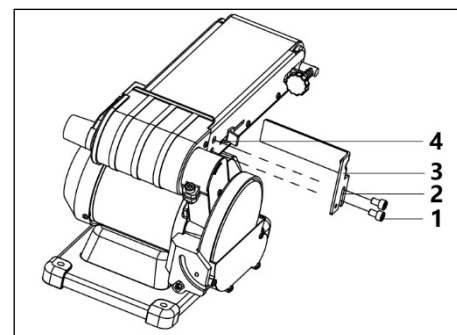


Рисунок 3.

### 3.5 Подключение вытяжной установки

Настоятельно рекомендуется подключать станок к вытяжной установке. Она будет поддерживать чистоту в мастерской и поможет предотвратить возможные осложнения для здоровья, вызванные древесной пылью. Шлифовальный станок имеет два отверстия для подключения вытяжки наружным диаметром 35 мм. Наденьте патрубок вытяжки на выпускное отверстие и закрепите хомутом.

## 4. РЕГУЛИРОВКА СТАНКА

**⚠** *Обязательно убедитесь, что станок выключен и отсоединен от сети перед выполнением настроек.*

### 4.1 Выключатель

Выключатель питания расположен на передней части корпуса станка и имеет съемный ключ безопасности.

В ситуациях, когда шлифовальный станок необходимо оставить без присмотра, оператор имеет возможность вынуть ключ безопасности из переключателя, чтобы обесточить шлифовальный станок. Когда возникнет необходимость снова использовать станок, просто вставьте ключ безопасности в паз переключателя и надавите на него до щелчка.

## 4.2 Регулировка рабочего стола

Используя слесарный угольник **3** (рис. 4), поместите одну его сторону на стол **1**, другую – к шлифовальному диску **2**. Проверьте, находится ли стол под углом 90° по отношению к диску. При этом расстояние между столом и абразивом должно быть около 2 мм. Если поверхность стола не перпендикулярна диску, ослабьте ручку-фиксатор **1** (рис. 2), отрегулируйте положение стола и затяните ручку-фиксатор.

Регулировка рабочего стола на узле ленточного шлифования осуществляется аналогично.

Проверьте положение указателя **4**. При необходимости откорректируйте его с помощью винта.

В П-образный паз рабочего стола можно установить угловой упор.

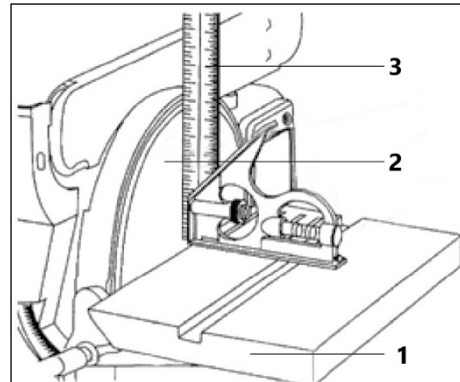


Рисунок 4.

## 4.3 Регулировка положения шлифовального ленточного узла

Ленточный шлифовальный узел **3** (рис. 5) может быть переведен из горизонтального в вертикальное положение или расположен под любым углом от 0° до 90°.

Чтобы изменить положение шлифовального ленточного узла, при помощи шестигранного ключа **1** (входит в комплект поставки) ослабьте винт узла фиксации **2**, переведите ленточный узел в нужное положение и затяните винт.

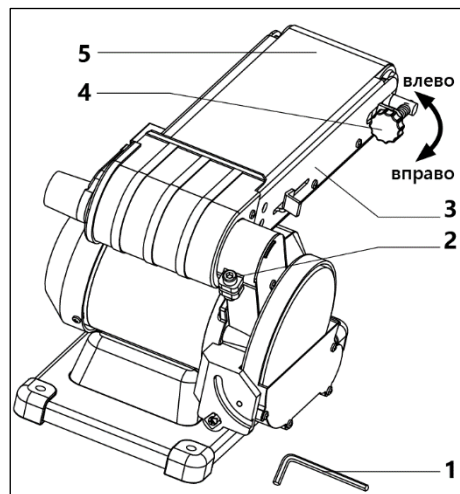


Рисунок 5.

## 4.4 Регулировка положения ленты

Для регулировки положения шлифовальной ленты **5** следует произвести кратковременный пуск станка. Лента должна находиться по центру ведущего и ведомого роликов. Если лента смещается к краям роликов, отрегулируйте ее положение при помощи ручки регулировки **4**.

Если лента смещается влево, необходимо повернуть ручку регулировки вправо, если вправо – поверните ручку влево.

Совершите пробный пуск станка. Если лента смещается, продолжайте регулировку до необходимого результата.

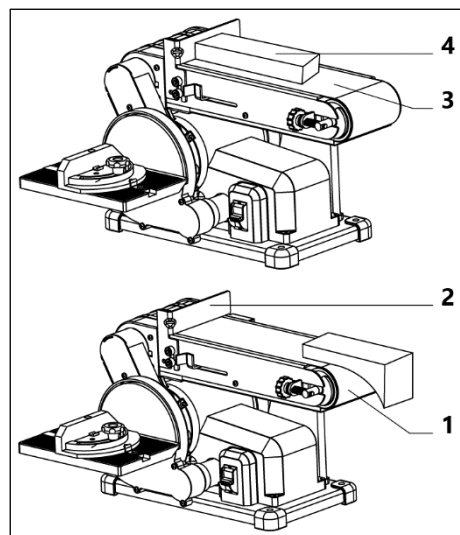


Рисунок 6.

## 4.5 Регулировка угла наклона рабочего стола

Рабочий стол используется для установки обрабатываемой заготовки при шлифовании диском или лентой, когда ленточный узел находится в вертикальном положении. Стол имеет возможность регулировки угла наклона от 0° до 45°.

Для регулировки угла наклона стола необходимо ослабить ручку-фиксатор **1** (рис. 2), наклонить рабочий стол в требуемое положение (используйте шкалу угла наклона, чтобы выставить нужный угол). Закрепите стол при помощи ручки-фиксатора **1**.

## 5. РАБОЧИЕ ПРОЦЕССЫ

### 5.1 Обработка шлифовальной лентой

Для обработки ровных поверхностей – прочно удерживайте обрабатываемую заготовку **4** (рис. 6). Держите руки на безопасном расстоянии от шлифовальной ленты **3**. Используйте рабочий стол для размещения обрабатываемой заготовки. Расположите заготовку таким образом, чтобы край прилегал к столу, и перемещайте ее равномерно по абразивной ленте. Помните, что использование стола возможно только при вертикальном положении ленточного узла.

Для обработки длинных заготовок – используйте горизонтальное положение узла шлифования лентой. Расположите заготовку таким образом, чтобы край прилегал к упору **2**, и перемещайте равномерно по абразивной ленте.

Для обработки изогнутых краев – шлифовать выпуклые поверхности следует на ровной части абразивной ленты, а вогнутые поверхности – на ведомом ролике **1** абразивной ленты.

Для шлифования торцов заготовок расположите шлифовальный ленточный узел вертикально. Установите рабочий стол. Равномерно перемещайте обрабатываемую заготовку по абразивной ленте. Для точного позиционирования небольших заготовок или обработки торцов используйте угловой упор. Для скошенных элементов выставьте рабочий стол на необходимый угол.

### 5.2 Обработка шлифовальным диском

Шлифование диском подходит для обработки небольших ровных поверхностей и выпуклых краев.

Перемещайте заготовку по нижней стороне (рис. 7) абразивного диска, прочно удерживая обрабатываемый элемент обеими руками. При этом располагайте руки на безопасном расстоянии от абразивного диска. Используйте рабочий стол и угловой упор. Шлифовальный диск вращается с максимальной скоростью и удаляет большее количество материала со стороны внешней кромки.

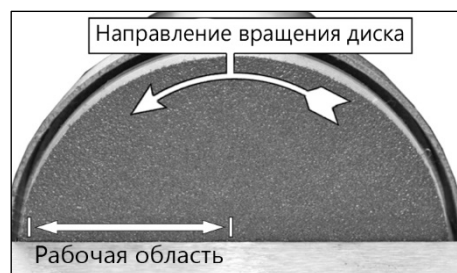


Рисунок 7.

### 5.3 Использование углового упора

Используйте угловой упор для позиционирования заготовки и выдерживания определенного угла при шлифовании. Диапазон углов  $-30^{\circ} \dots +30^{\circ}$ .

Угловой упор вставляется в паз с края рабочего стола. Указатель **2** (рис. 8) должен быть на отметке «90». Ослабьте винт **1** и переместите указатель **2**, если необходимо.

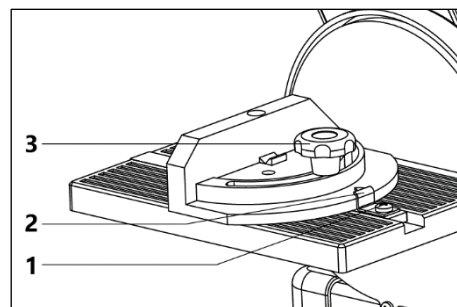


Рисунок 8.

Перед использованием углового упора, проверьте, что паз в столе параллелен, а стол перпендикулярен шлифовальной ленте или диску.

Чтобы установить угол, ослабьте рукоятку блокировки **3**, повернув ее против часовой стрелки, установите необходимый угол, зафиксируйте рукоятку. При обработке с помощью углового упора ручка блокировки **3** должна быть плотно затянута.

## 6. ОБСЛУЖИВАНИЕ



**Убедитесь, что станок выключен и отсоединен от сети перед проведением обслуживания.**

Правильная эксплуатация и регулярное обслуживание станка – залог его длительной службы, и условие, позволяющее получать стабильное качество поверхности при шлифовании. Станок не требует большого объема технического обслуживания. Ниже описываются работы, выполняемые для обеспечения длительной эксплуатации станка.

### 6.1 Проверка и обслуживание

При износе подшипников и самих роликов их необходимо вовремя заменять, так как изношенные механизмы вызывают вибрацию, что сказывается на качестве обработки и уменьшает срок службы станка.

Регулярно проверяйте станок на наличие повреждений. Неисправные детали должны быть немедленно заменены.

Ослабляйте натяжение ленты, если станок не используется долгое время. Для натяжения/ослабления ленты переместите рычаг **1** (рис. 9) в нужное положение (рис. 10).

Изношенные ленты и диски приводят к перегрузке станка и возможному выходу из строя направляющих и электродвигателя.

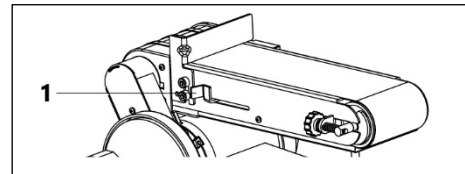


Рисунок 9.

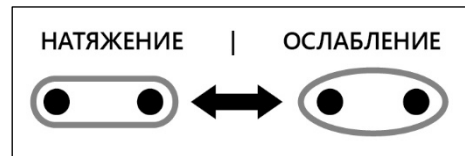


Рисунок 10.

### 6.2 Замена шлифовальной ленты

Для удобства, при замене ленты переведите ленточный узел в вертикальное положение. Открутите ручку-фиксатор **2** (рис. 11). Снимите крышку ленты **1**. Ослабьте рычаг натяжения ленты **4**. Снимите шлифовальную ленту с ведущего и ведомого роликов. Установите новую ленту. Убедитесь, что стрелка направления движения ленты, промаркированная на ее внутренней поверхности, показывает правильное направление **3**. Натяните ленту с помощью рычага **4**. Установите на место крышку ленты **1** и закрутите ручку-фиксатор **2**.

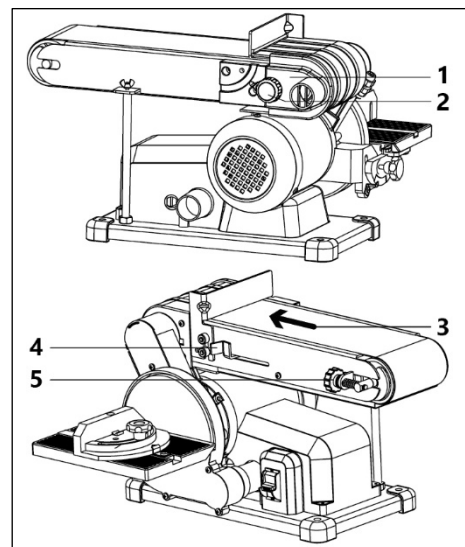


Рисунок 11.

Подключите станок к сети. Затем кратковременно запустите станок, чтобы проверить, смещается ли шлифовальная лента в какую-либо сторону.

При необходимости отрегулируйте ее с помощью ручки **5** (п. 4.4).

### 6.3 Замена шлифовального диска

Шлифовальный диск предварительно установлен на заводе. Для замены используйте диски диаметром 150 мм.

Для доступа к шлифовальному диску, снимите рабочий стол и кожух дискового узла **2** (рис. 12), открутив четыре винта **1**. Удалите использованный шлифовальный диск **3** с основания **4**. Снимать основание нет необходимости. Очистите основание шлифовального диска, используя уайт-спирит.

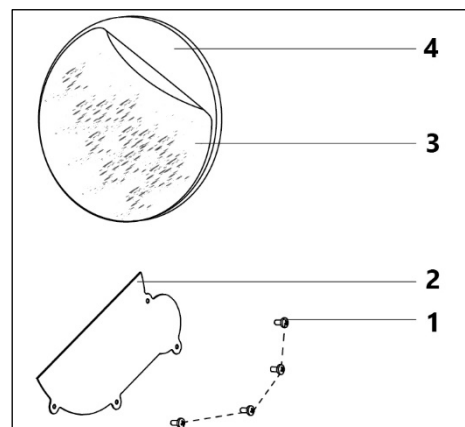


Рисунок 12.

Отклейте защитный слой на новом шлифовальном диске. Выверните его относительно основания шлифовального диска и приклейте. Установите на место кожу **2** и рабочий стол.

#### 6.4 Очистка и смазка

Регулярно очищайте станок от скопившегося древесного опила. Тщательно очищайте подвижные части.

Для очистки станка следует удалить загрязнения, вытереть оставшуюся пыль сухой ветошью. При налипании смолы следует использовать растворяющий смолу очиститель. При необходимости обработайте поверхности смазочным материалом.

Шкивы, ролики, должны содержаться в чистоте. Отходы шлифования не должны накапливаться.

После завершения очистки или обслуживающих работ все защитные устройства и ограждения следует немедленно установить на станок. Неисправные защитные устройства следует заменить.

## 7. ВОЗМОЖНЫЕ НЕИСПРАВНОСТИ И СПОСОБЫ ИХ УСТРАНЕНИЯ

Перечень возможных неисправностей и способы их обнаружения и устранения приведен в таблице 4.

Таблица 4

Наименование неисправности	Вероятная причина	Метод устранения
Двигатель не запускается	Отсутствует напряжение в электросети	Проверьте наличие напряжения в розетке.
	Нет контакта в штепсельной розетке с вилкой соединительного шнура	Обратитесь в АСЦ
	Неисправен выключатель	Обратитесь в АСЦ
Электрический двигатель перегревается	Станок перегружен большим давлением на заготовку	Уменьшите давление на обрабатываемый материал
	Древесина влажная	Замените заготовку
Двигатель не развивает полную мощность	Низкое напряжение	Проверьте наличие напряжения
	Проскальзывание ленты	Увеличить натяжение ленты
	Сгорела обмотка или обрыв в обмотке	Обратитесь в АСЦ
	Ослабло натяжение приводного ремня	Отрегулируйте натяжение приводного ремня
	Слишком длинный удлинитель	Замените удлинитель
Станок во время работы внезапно остановился	Пропало напряжение	Проверьте напряжение
	Перегревание станка	Перезапустите станок через 15–20 минут
Шлифовальная лента соскальзывает с ролика	Неправильно отрегулировано положение ленты на направляющих роликах	Отрегулируйте положение ленты на направляющих роликах
Некачественная поверхность обработки	Шлифовальный диск/лента загрязнены или изношены	Очистите или замените шлифовальную ленту или диск
	Не закреплен стол	Проверьте фиксацию стола

При обнаружении других неисправностей пользователю (владельцу) станка необходимо обратиться в авторизованный сервисный центр (АСЦ). Адреса сервисных центров Вы можете найти на сайте [www.belmash.ru](http://www.belmash.ru).

**8. ВЗРЫВ-СХЕМА**

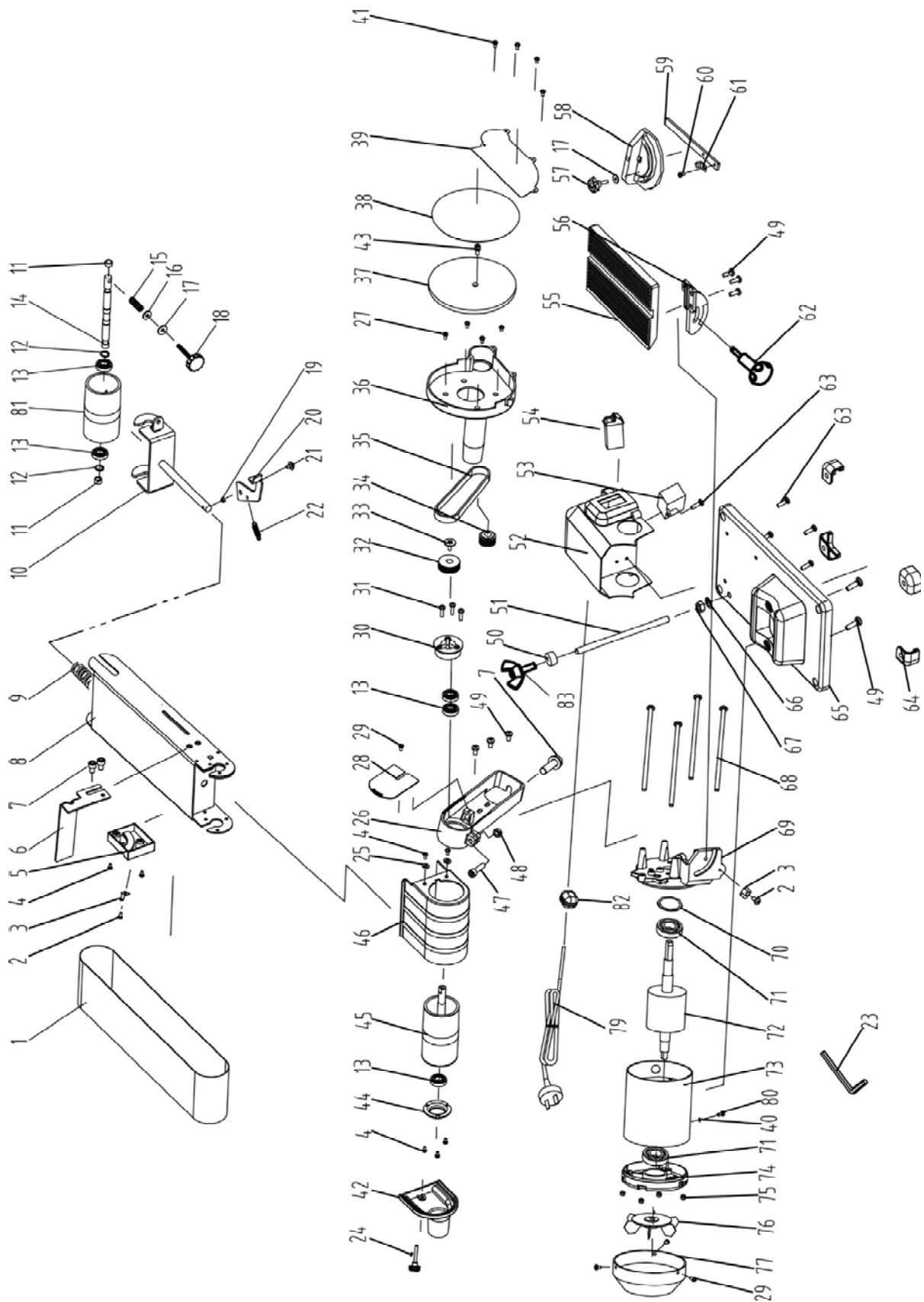


Рисунок 13.



## 9. ТРАНСПОРТИРОВКА И ХРАНЕНИЕ

Станок упакован в соответствии с требованиями действующей нормативной и технической документации на его изготовление и поставку. Упакованный станок может транспортироваться авиационным, железнодорожным, морским, речным и автомобильным транспортом.

Погрузку и крепление упакованного изделия, его последующее транспортирование выполняют в соответствии с действующими техническими условиями и правилами перевозки грузов на используемом виде транспорта.

Во время перевозки или перемещения станка будьте осторожны и позвольте сделать это квалифицированным рабочим.

Выберите правильное транспортировочное устройство согласно массе оборудования. Убедитесь, что подъемная мощность транспортировочного устройства соответствует массе станка.

После транспортирования станка при отрицательной температуре окружающего воздуха, необходимо выдержать его при комнатной температуре не менее восьми часов до первого включения. В противном случае станок может выйти из строя при включении из-за влаги, сконденсировавшейся на деталях электродвигателя и его электрооборудовании.

При постановке изделия на длительное хранение необходимо:

- отключить станок от электропитания;
- очистить станок от отходов резания;
- смазать детали, подверженные коррозии.

Хранить станок следует в отапливаемом, вентилируемом помещении при отсутствии воздействия климатических факторов (атмосферные осадки, повышенная влажность и запыленность воздуха) при температуре воздуха не ниже +5°C и не выше +40°C, при относительной влажности воздуха не выше 80% при температуре +20°C. Храните станок в надежно закрытом, недоступном для детей месте.

В случае длительного хранения наружные поверхности деталей станка, подвергающиеся коррозии, следует очистить и покрыть консервационной смазкой К-17 ГОСТ 10877-76 или другой аналогичного назначения.

Хранить шлифовальные ленты и самозакрепляющиеся шлифовальные диски следует в отапливаемых сухих проветриваемых помещениях с оптимальной температурой +18...+22°C и относительной влажностью воздуха 45÷65%. Запрещено хранить абразивные материалы ближе 1 м от нагревательных приборов, холодных, влажных стен, окон, дверей, на полу. Запрещено подвергать абразивные материалы воздействию прямых солнечных лучей.

## 10. УТИЛИЗАЦИЯ И ЗАЩИТА ОКРУЖАЮЩЕЙ СРЕДЫ

Станок и его упаковка подлежат вторичной переработке – рециклированию.

Данный станок изготовлен из безопасных для окружающей среды и здоровья человека материалов и веществ. Тем не менее, для предотвращения негативного воздействия на окружающую среду, при прекращении использования станка (истечении срока службы) и непригодности к дальнейшей эксплуатации, он подлежит сдаче в приемные пункты по переработке металлолома и пластмасс.

Утилизация изделия и комплектующих узлов заключается в полной разборке и последующей сортировке по видам материалов и веществ, для последующей переплавки или использования при вторичной переработке.

Упаковку станка следует утилизировать без нанесения экологического ущерба окружающей среде в соответствии с действующими нормами и правилами.

## ГАРАНТИЙНЫЕ ОБЯЗАТЕЛЬСТВА

Завод-изготовитель гарантирует нормальную работу станка в течение 12 месяцев со дня продажи торгующей организацией при условии эксплуатации и хранения в соответствии с настоящим руководством.

Дата продажи должна быть отмечена в свидетельстве о приемке и в гарантийных талонах. При отсутствии отметки торгующей организации срок гарантии исчисляется с момента выпуска станка заводом-изготовителем.

Без предъявления гарантийного талона на станок претензии по качеству не принимаются, гарантийный ремонт не производится. Для гарантийного ремонта владельцу необходимо отправить станок с приложением данного руководства по эксплуатации в гарантийную мастерскую в жесткой транспортной упаковке, обеспечивающей сохранность изделия.

В течение гарантийного срока устранение неисправностей, происшедших по вине завода-изготовителя, производится гарантийными мастерскими бесплатно. После проведения ремонта станка гарантийный талон остается в мастерской.

Перечень повреждений станка, вследствие которых гарантийные обязательства снимаются:

- механические повреждения, повреждения, вызванные действием агрессивных сред, высоких температур, попаданием инородных предметов внутрь;
- станок был разобран потребителем;
- работа с перегрузкой;
- самостоятельная замена узлов, деталей, изменение конструкции;
- повреждения, наступившие вследствие неправильного хранения (коррозия металлических частей), сильного загрязнения и небрежной эксплуатации;
- при возникновении недостатков вследствие скачков напряжения в электросети или неправильного подключения станка к электросети;
- использование станка не по назначению;
- при появлении неисправностей, вызванных действием непреодолимой силы (несчастный случай, пожар, наводнение, удар молнии и др.).

Взаимоотношения между потребителем и изготовителем при выявленных неисправностях изделия осуществляются в соответствии с Законом «О защите прав потребителей». Срок службы станка не менее пяти лет, при соблюдении условий эксплуатации и регулярном обслуживании.

Перечень деталей, на которые гарантия не распространяется:

- сменные принадлежности (аксессуары) и оснастку к оборудованию (шлифовальные диски, шлифовальные ленты, сверла, буры; сверлильные, токарные и фрезерные патроны всех типов, кулачки, цанги к ним, и т. п.);
- устройства механической защиты станка (предохранительные муфты, предохранительные шестерни и предохранительные штифты), устройства защиты электрических цепей;
- быстро изнашиваемые детали с ограниченным ресурсом (угольные щетки, приводные ремни, защитные кожухи, направляющие и подающие резиновые ролики, подшипники, зубчатые ремни и колеса, прочее);
- оборудование со стёртым полностью или частично заводским номером;
- шнуры питания.

Руководство по эксплуатации прочитал полностью, обязуюсь его выполнять

---

*(подпись покупателя)*

Отсутствие подписи покупателя расценивается как нарушение условий эксплуатации и является основанием для отказа в гарантийном ремонте и замене станка торгующей организацией.

Адрес поставщика: ООО «БЕЛМАШ», 129626, Россия, г. Москва, проспект Мира, 104, info@belmash.ru.