



ПРОЧИТАЙТЕ РУКОВОДСТВО ПОЛНОСТЬЮ И НЕ НАЧИНАЙТЕ РАБОТУ С ИЗДЕЛИЕМ, ПОКА ВЫ НЕ ОЗНАКОМИТЕСЬ С ПРЕДУПРЕЖДЕНИЯМИ О БЕЗОПАСНОСТИ.

#### УВАЖАЕМЫЙ ПОКУПАТЕЛЬ!

Перед эксплуатацией стусла внимательно изучите настоящее руководство по эксплуатации и строго выполняйте содержащиеся в нем требования.

Храните данное руководство в течение всего срока службы изделия.

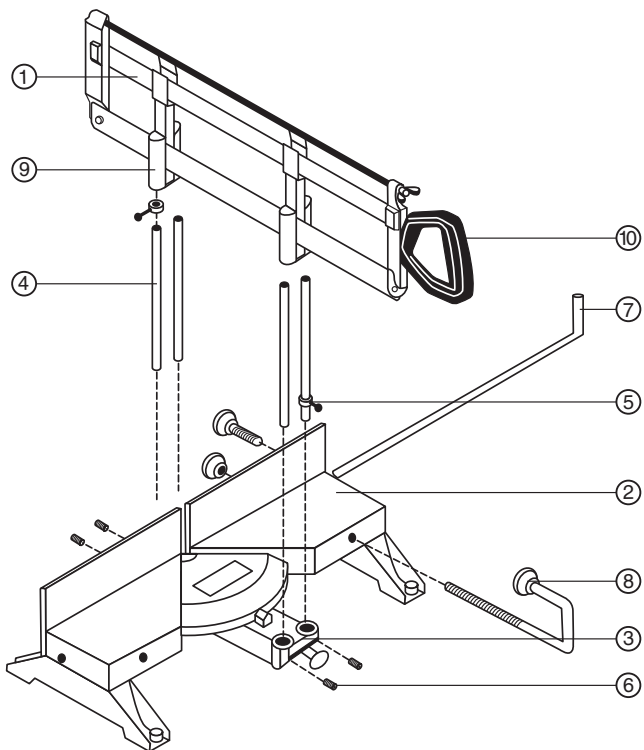
#### Назначение изделия

Стусло предназначено для распиливания пиломатериалов под вертикальным углом 90° и под фиксированными горизонтальными углами ±45°; ±54°; ±60°; ±67,5°; ±75° и 90°. Полотно пилы предназначено для распиливания мягких и твердых пород древесины, ДСП, фанеры, ламината и пластика. При замене полотна пилы можно распиливать заготовки из алюминиевых и медных сплавов, а также стальные.

На рабочую поверхность стусла нанесена шкала в сантиметрах и градусах для точного выставления необходимых параметров реза заготовки.

Механизм натяжения полотна обеспечивает быструю смену и надежное крепление в рамке ножовки.

#### Устройство



1. Пила
2. Станина
3. Поворотный кронштейн
4. Опорные спицы
5. Кольцо
6. Фиксирующие винты
7. Упор
8. Упор
9. Поворотный кронштейн
10. Ручка

#### Технические характеристики

15451-600

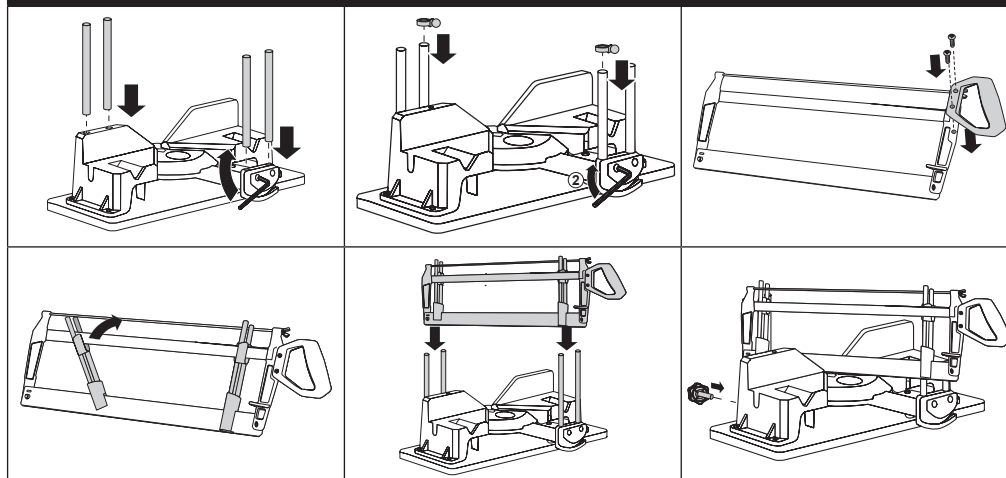
Максимальные размеры заготовки	600 мм
Угол установки полотна	15°, 22.5°, 30°, 36°, 45°, 90°
Длина полотна	600 мм
Шаг зуба	24 ТР1
Материал корпуса	специальный пластик
Материал ножовки	инструментальная сталь
Поворотное конструкция	да
Наличие фиксаторов	есть
Вес	4.1

#### Порядок работы

Перед началом работы внимательно ознакомьтесь с последовательностью сборки. Тщательно распакуйте все детали и крепеж. Для сборки стусла применяется следующий инструмент:

- имбусовый ключ HEX3
- гаечный ключ S=13 (при необходимости затяжки оси поворотного кронштейна)
- отвертка PH2 (для фиксации пластиковой рукоятки)

#### Сборка изделия



#### Последовательность сборки

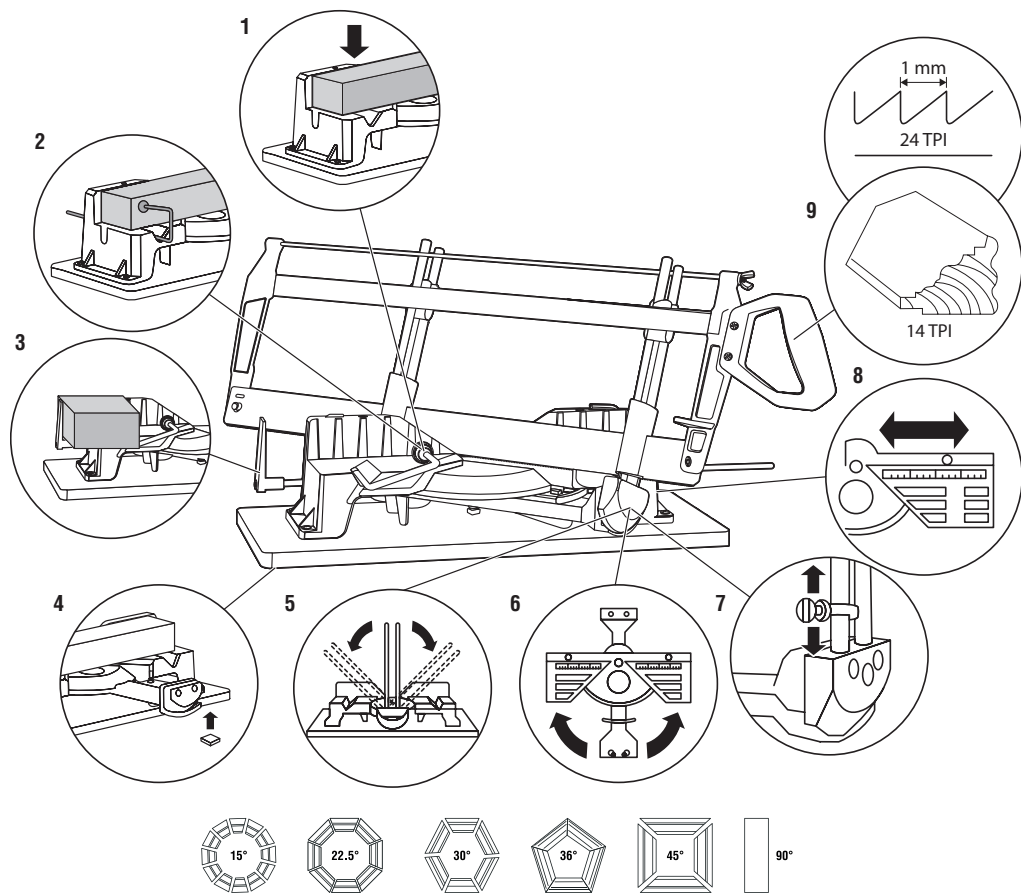
Установка опорных спиц 4 на поворотный кронштейн 3. Установите спицы в отверстия на поворотном кронштейне и зафиксируйте их винтами 6.

Установка упоров 7, 8 на станину 2. Установите упоры, как показано на рисунке.

Установка колец с фиксирующим винтом 5. Для ограничения высоты пропила наденьте кольцо 5 с фиксирующим винтом на две любые спицы 4, расположенные по диагонали.

Прикрепление ручки 10 к пиле 1.

Установка пилы в сборе 1 на направляющие спицы 4.



## Условия хранения, транспортировки и утилизации

Содержите стусло в чистоте. Опилки сметайте щеткой, протирайте стусло сухой чистой хлопчатобумажной тканью.

Не используйте абразивные чистящие средства, ацетон и спирт. Для удаления сильных загрязнений можно слегка увлажнить хлопчатобумажную ткань.

Регулярно смазывайте машинным маслом все движущиеся части инструмента.

Хранить и транспортировать с сухом, проветриваемом помещении.

Особых условий утилизации не требуется.

## Гарантийные обязательства

Настоящая гарантия не ограничивает законных прав потребителя, предоставленных ему действующим законодательством РФ.

Гарантия не распространяется в следующих случаях:

- при повреждениях, возникших в результате несоблюдения Покупателем руководства по эксплуатации;
- при наличии механических повреждений, вызванных внешним ударным или иным воздействием;
- при повреждениях, возникших в результате неправильного хранения и транспортировки, небрежного обращения или воздействия непреодолимой силы (землетрясения, пожар, стихийные бедствия и т. д.).

Производитель вправе вносить изменения в конструкцию изделия.

Хранить и транспортировать с сухом, проветриваемом помещении.

Особых условий утилизации не требуется.

## Рекомендации по безопасности

1. Убедитесь в достаточном натяжении пильного полотна. Это позволит избежать "волнообразного" пропила, при котором пила осуществляет распиловку с отклонением.
2. Пильное полотно должно быть расположено линейно по центру пильной рамы.
3. Всегда ослабляйте натяжение полотна по окончании работ.
4. Обрабатываемое изделие должно быть прямоугольной формы, его необходимо ровно расположить на станине.
5. Используйте правильный тип пильного полотна для поставленной задачи.

## Установка горизонтального угла распиливания

Установка различных горизонтальных углов распиливания производится поворотом кронштейна **3** вокруг оси. На днище станины **2** расположено девять отверстий, обеспечивающих распиливание пиломатериалов под фиксированными углами:  $\pm 45^\circ$ ;  $\pm 54^\circ$ ;  $\pm 60^\circ$ ;  $\pm 67,5^\circ$ ;  $\pm 75^\circ$  и  $90^\circ$ . Убедитесь, что положение поворотного кронштейна **3** зафиксировано, только после этого начинайте работу.

## Замена полотна пилы

- Снимите пилу **1** со спиц **4**;
- отверните гайку с головкой «барашек», ослабив натяжение полотна пилы;
- снимите полотно с кронштейнов;
- вставьте новое полотно;
- натяните полотно пилы гайкой.

KRAFTOOL I/E GMBH GERMANY DE-71034 BÖBLINGEN, OTTO-LILIENTHAL-STR.25

Уполномоченная организация по вопросам качества на территории РФ ООО «КРАФТУЛ» 127247, г. Москва, ул. 800-летия Москвы, д.18, комн.5, а/я 49

www.kraftool.com  
U: 220664

