



Информация о модели
на официальном сайте ЗУБР:



59387-10



ЗАО «ЗУБР ОВК» РОССИЯ, 141002, Московская область, г. Мытищи 2, а/я 36

Производитель оставляет за собой право вносить изменения в характеристики изделия без предварительного уведомления.
Приведенные иллюстрации не являются обязательными. Ответственность за опечатки исключается.

Стабилизатор напряжения переменного тока автоматический

59387-10

УВАЖАЕМЫЙ ПОКУПАТЕЛЬ!

Компания **ЗУБР** выражает благодарность за Ваш выбор и гарантирует высокое качество, безупречное функционирование приобретенного изделия, при соблюдении правил его эксплуатации.

| Технические характеристики | 59387-10 |
|--------------------------------|--------------------------|
| Входное напряжение, В / Гц | 140–260 / 50–60 |
| Выходное напряжение, В / Гц | 220 ±8% / 50–60 |
| Мощность, ВА | 10000 |
| Макс. мощность, А | 45.5 |
| Защита от перегрузки: | |
| Выход, А | 32 |
| Вход, А | 43 |
| КПД, % не менее | 97 |
| Охлаждение | воздушное |
| Время регулирования, сек. | <0.5 |
| Задержка подачи нагрузки, сек. | 6/120 |
| Искажение синусоиды | отсутствует |
| Высоковольтная защита, В | 255±5 |
| Класс защиты | IP 20 (негерметизирован) |
| Срок службы, лет | 5 |

Комплектация

| | |
|--------------|-------|
| Стабилизатор | 1 шт. |
| Упаковка | 1 шт. |
| Паспорт | 1 шт. |

▲ ВНИМАНИЕ

Перед включением устройства обязательно внимательно прочитайте прилагаемое руководство.

Гарантийный талон

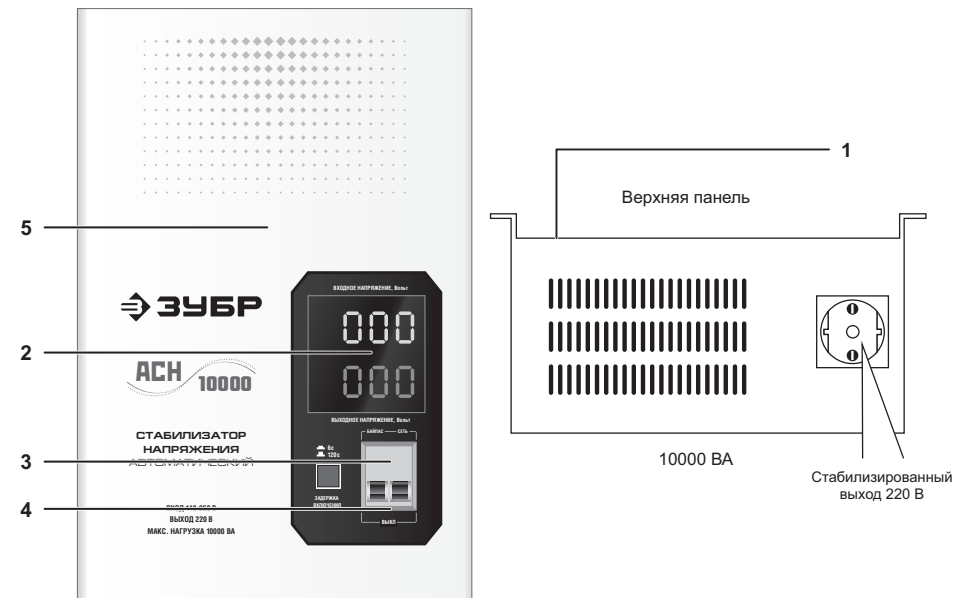
| | |
|----------------------|------|
| Изделие | |
| Модель | |
| Торговая организация | М.П. |
| Дата продажи | |

Изделие получено в исправном состоянии и полностью укомплектовано. Претензий к внешнему виду не имею. С условиями проведения гарантийного обслуживания ознакомлен.

| | |
|--------------------|--|
| Подпись покупателя | |
|--------------------|--|

Для обращения в гарантийную мастерскую необходимо предъявить изделие и правильно заполненный гарантийный талон.

Общая схема управления



- | | |
|---|---------------------------------|
| 1. Автотрансформатор | 4. Переключатель режимов работы |
| 2. Вольтметры входного и выходного напряжения | 5. Корпус |
| 3. Блок индикации и управления | |

Назначение и область применения

Стабилизаторы напряжения переменного тока **ЗУБР** предназначены для обеспечения качественной работы различных бытовых устройств в условиях нестабильного по значению напряжения в сети. Колебания напряжения в сети выше допустимых норм приводят к отрицательным последствиям для электрооборудования.

Данная серия стабилизаторов напряжения разработана в соответствии с международными стандартами, для защиты подключенных устройств от аварийных скачков электроэнергии.

Устройство предназначено для поддержания стабильного напряжения сети питания электроприборов бытового назначения 220 В, 50 Гц.

Область применения:

- бытовое оборудование (телевизоры, холодильники и т. д.);
- системы освещения;
- системы кондиционирования и вентиляции воздуха;
- насосное оборудование;
- блоки управления систем обогрева и водоснабжения;
- лабораторные установки;
- медицинское оборудование;
- оргтехника;
- изделия, содержащие электродвигатель.

Общие сервисные функции стабилизатора напряжения

- регулировка выходного напряжения в широком диапазоне, дискретным способом без искажения формы сигнала;
- широкий диапазон входных напряжений 140–260 В;
- высокое быстродействие;
- контроль над выходным напряжением с помощью встроенного в корпус вольтметра;
- автоматическое отключение нагрузки при превышении предельных значений выходного напряжения (максимального и минимального);
- автоматическое отключение нагрузки при коротком замыкании;
- автоматическое подключение нагрузки при восстановлении выходного напряжения в пределах рабочего диапазона;
- индикация режимов работы.

Рекомендации по выбору стабилизатора

Мощность стабилизатора определяет максимально допустимую суммарную мощность нагрузки, которую можно подключить к стабилизатору.

⚠ ВНИМАНИЕ

При выборе стабилизатора напряжения необходимо знать о том, что при уменьшении входного напряжения увеличивается входной ток, а следовательно, уменьшается допустимая максимальная мощность нагрузки (См. график).

Если входное напряжение находится в пределах (198–242 В), прибор выдает 100% заявленной мощности. Максимальная мощность в других пределах входного напряжения изменяется, как отобразено на графике.

Гарантийные обязательства

Настоящая гарантия не ограничивает законных прав потребителя, предоставленных ему действующим законодательством РФ.

Срок службы изделия 5 лет со дня продажи.

Гарантийный срок на изделие – 12 месяцев с даты продажи.

Гарантия не распространяется на расходные материалы и насадки.

Гарантия не распространяется в следующих случаях:

- при повреждениях, возникающих в результате несоблюдения Покупателем руководства пользователя;
- при наличии следов вскрытия или ремонта, выполненного Покупателем или не уполномоченными на это лицами;
- при наличии механических повреждений, вызванных внешним ударным или иным воздействием;
- при повреждениях в результате неправильного хранения и транспортировки, небрежного обращения или воздействия непреодолимой силы (землетрясение, пожар, стихийные бедствия и т. д.);
- на инструмент, вскрывавшийся или ремонтировавшийся в течение гарантийного срока вне авторизованных сервисных центров.

Полный актуальный список авторизованных сервисных центров смотрите на сайте zubr.ru.

Рекомендации по хранению, транспортировке и утилизации

Изделие следует хранить и транспортировать в индивидуальной упаковке при температуре: от -10 до +40 °C и относительной влажности: <85% (при температуре +25 °C). Допустимая температура при хранении: от -25 до +50 °C.

В помещении для хранения не должно быть пыли, паров кислот и щелочей. Транспортировка изделий в упаковке изготовителя может производиться любым видом транспорта на любое расстояние. Транспортировка воздушным транспортом должна производиться в герметизированном отсеке. При транспортировке должна быть обеспечена защита упаковки от прямого попадания влаги. При транспортировке не кантовать. Не утилизировать с бытовыми отходами.

По вопросам гарантии обращайтесь в уполномоченную организацию: ЗАО «ЗУБР ОВК» РОССИЯ, 141002, Московская область, г. Мытищи 2, а/я 36.

Изготовлено «KRAFTOOL I/E GMBH» 71034, Германия, Бёблинген, Отто-Лилиенталь 25 в КНР (KRAFTOOL I/E GMBH Otto-Lilienthal-str. 25, 71034 Böblingen, Deutschland).

Адрес производства: KRAFTOOL I/E GmbH, КНР, Шанхай, Хонг Кьяо Роуд, Джиа Хуа бизнес-центр 808, строение А, А8602.



При выборе модели стабилизатора напряжения по критерию необходимой мощности, нужно рассчитать суммарную мощность потребителей.

Мощность, потребляемую конкретным устройством, можно узнать из паспорта или инструкции по эксплуатации. Иногда потребляемая мощность вместе с напряжением питания и частотой сети указывается на задней стенке прибора или устройства.

Следует иметь в виду, что ток, потребляемый электродвигателем во время включения, в несколько раз больше, чем в штатном режиме. Соотношение величины потребляемого тока в момент пуска (включения) устройства к величине тока в установившемся режиме называется кратностью пускового тока. Данная величина зависит от типа и конструкции электродвигателя, наличия или отсутствия устройства плавного запуска, и может иметь значение от 3 до 7. В случае, когда в состав нагрузки входит электродвигатель, который является основным потребителем в данном устройстве (например, погружной насос, холодильник), но его пусковой ток неизвестен, то паспортную потребляемую мощность двигателя необходимо умножить минимум на 3, во избежание перегрузки стабилизатора напряжения в момент включения устройства. Большие пусковые токи могут наблюдаться и у других устройств.

Рекомендуется выбирать модель стабилизатора напряжения с небольшим запасом по мощности, который позволит создать резерв для подключения нового оборудования.

Экран с индикацией входного/выходного напряжения

При включении стабилизатора в сеть, на экране отображается режим обратного отсчета, в зависимости от выбранного значения (6/120 секунд). После завершения цикла задержки включения, прибор переходит в рабочий режим стабилизации. На экране отражается значение 220 В, при точности стабилизации 8% в диапазоне 204–236 В или при точности стабилизации 10% в диапазоне 198–242 В.

Если в процессе работы нажать кнопку задержки включения, на экране на 3 секунды отобразится выбранный режим задержки. Затем прибор продолжит отображать значение входного напряжения.

Если входное напряжение ≤ 255 В, на экране отображается символ «Н», в режиме мерцания.

Символ «L» означает, что выходное напряжение на стабилизированных розетках ≤ 180 В.

Значение индикаторов режима работы

| | | | |
|--|-----------------|---|---------|
|  | Синий | Индикатор информирует, что прибор находится в рабочем режиме. | |
| | Зеленый | Время задержки подачи выходного напряжения истекло, прибор переведен в рабочий режим. | |
| | Мерцание | Информирует о задержке включения. Как только мерцание прекратится, прибор перейдет в рабочий режим. | |
| | Красный | Светящийся индикатор информирует, что выходное напряжение не соответствует нормативному | |
|  | Мерцание | Срабатывание защиты от пониженного выходного напряжения | < 180 В |
| | | Срабатывание защиты от повышенного выходного напряжения | > 255 В |
| | | Срабатывание защиты от повышенного входного напряжения | > 285 В |
|  | Желтый | Отображает значение входного напряжения | |
| | Мерцание | Мерцание символа «Н»: отключена подача напряжения, т. к. входное напряжение более 285 В. | |
| | Зеленый | 1. При включении стабилизатора в сеть, отображает обратный отсчет до момента подачи выходного напряжения. 2. Отображает выходное напряжение, как только режим обратного отсчета времени задержки включения завершится. В пределах уровня допустимого напряжения, на экране будет отображаться значение 220 В. 3. Если напряжение выйдет за пределы нормы, на экране будет отражен соответствующий символ: | |
| | Мерцание | Символ «Н»: выходное напряжение превышает 255 В в течение 1 секунды. Символ «L»: выходное напряжение ниже 180 В в течение 3 секунд. Символ « »-»: трансформатор нагрелся до температуры 115~120 °С. Включена система принудительного воздушного охлаждения. Отключена подача выходного напряжения. | |

Техническое обслуживание

В период эксплуатации стабилизатора необходимо:

- Периодически осматривать корпус стабилизатора и подключенных к нему проводов для выявления возможных повреждений.
- Производить очистку вентиляционных отверстий изделия от грязи и пыли с помощью щетки, предварительно отключив устройство от сети.
- При обнаружении признаков неисправности немедленно отключить стабилизатор от сети и обратиться в сервисный центр.

Возможные неисправности и их методы устранения

| Неполадки | Возможная причина и ее устранение |
|---|--|
| Не горит индикатор «сеть» | 1. Стабилизатор не подключен к сети 2. Проверить, включен ли автомат 3. Проверить предохранитель |
| Стабилизатор выдает на выходе менее 220 В (с учетом точности стабилизатора) | 1. Проверить входное напряжение в сети (посмотреть по паспорту) 2. Проверить величину нагрузки |
| Стабилизатор периодически отключается | 1. Срабатывает защита. Напряжение в сети более 255 В 2. Превышение нагрузки. См. Расчет нагрузки в инструкции |

Представленная документация содержит минимально необходимые сведения для применения изделия. Предприятие-изготовитель вправе вносить в конструкцию усовершенствования, не изменяющие правила и условия эксплуатации, без отражения их в эксплуатационной документации.

УВАЖАЕМЫЙ ПОКУПАТЕЛЬ!

Выражаем Вам большую признательность за Ваш выбор.

Мы сделали все возможное, чтобы данное изделие удовлетворяло Вашим запросам, а качество соответствовало лучшим мировым образцам. Компания ЗУБР устанавливает официальный срок службы на стабилизаторы напряжения 5 лет, при условии соблюдения правил эксплуатации. При покупке изделия требуйте проверки его комплектации, внешнего вида и правильного заполнения гарантийного талона в Вашем присутствии.

Требования безопасности

ЗАПРЕЩАЕТСЯ:

- разбирать стабилизатор;
- подключать нагрузку больше допустимой мощности стабилизатора (см. Рекомендации по подбору мощности стабилизатора);
- подключать стабилизатор без заземления;
- закрывать чем-либо вентиляционные отверстия в кожухе стабилизатора;
- эксплуатировать стабилизатор с повреждёнными соединительными кабелями;
- хранить и эксплуатировать стабилизатор в помещениях с химически активной или взрывоопасной средой;
- эксплуатировать стабилизатор при наличии значительной деформации деталей корпуса;
- дети должны находиться под присмотром для недопущения игр с прибором;
- осуществлять подключение прибора к сети только жесткими (не гибкими), шнурами питания, либо необходимо использовать устройство для крепления шнуров питания.

⚠ ВНИМАНИЕ

Запрещается устанавливать и эксплуатировать стабилизатор в непосредственной близости (<0,5 м) с воспламеняющимися и горячими предметами.

Условия эксплуатации

- Стабилизатор должен быть заземлён и установлен на твёрдой горизонтальной поверхности.
- Место вертикальной установки стабилизатора должно быть защищено от прямого воздействия солнечных лучей.
- Прибор рассчитан на работу при температуре окружающей среды +5 ...+40 °С.
- Минимальное расстояние от корпуса прибора до стен должно составлять не менее 50 см.

⚠ ВНИМАНИЕ

ЗАПРЕЩАЕТСЯ:

- Использовать устройство с видимыми механическими повреждениями корпуса, проводов и т. д.
- Использовать устройство во взрывоопасной среде, а также в среде, содержащей токопроводящую пыль, агрессивные газы и т. д.
- Закрывать чем-либо вентиляционные отверстия в кожухе стабилизатора.

Выбор режима задержки включения

Режим задержки включения предназначен для минимизации возможности повреждения мотора компрессора холодильного и прочего подобного оборудования. Для установки времени задержки включения используйте соответствующую клавишу.

Функции «Стабилизация» и «Байпас»

Стабилизатор может одновременно работать в одном из 2-х режимов: «Стабилизация (Сеть)» либо «Байпас».

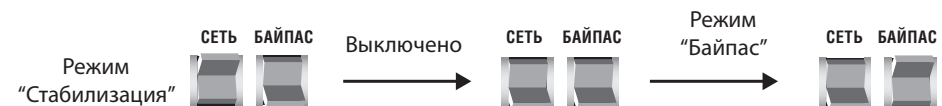
Для включения нужного режима работы, необходимо:

- перевести клавиши выключателей в нижнее положение (Выключено);
- перевести нужную функциональную клавишу в верхнее положение.



Для переключения прибора из режима «Стабилизация» в режим «Байпас», необходимо:

- перевести клавишу «Сеть» в нижнее положение (Выключено);
- перевести клавишу «Байпас» в верхнее положение.

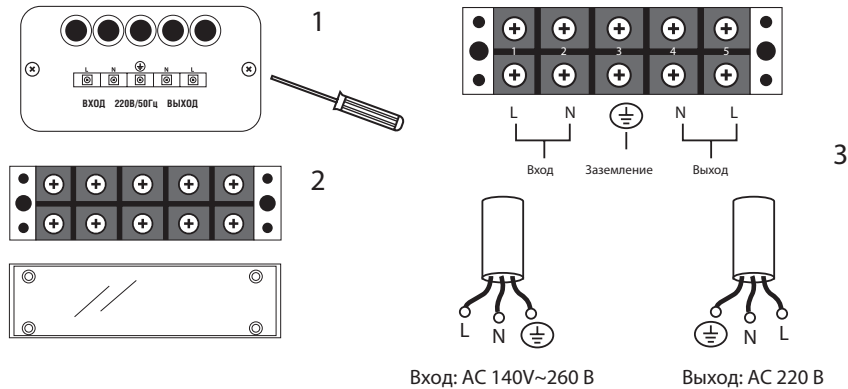


Для переключения прибора из режима «Байпас» в режим «Стабилизация», необходимо:

- перевести клавишу «Байпас» в нижнее положение (Выключено);
- перевести клавишу «Сеть» в верхнее положение.

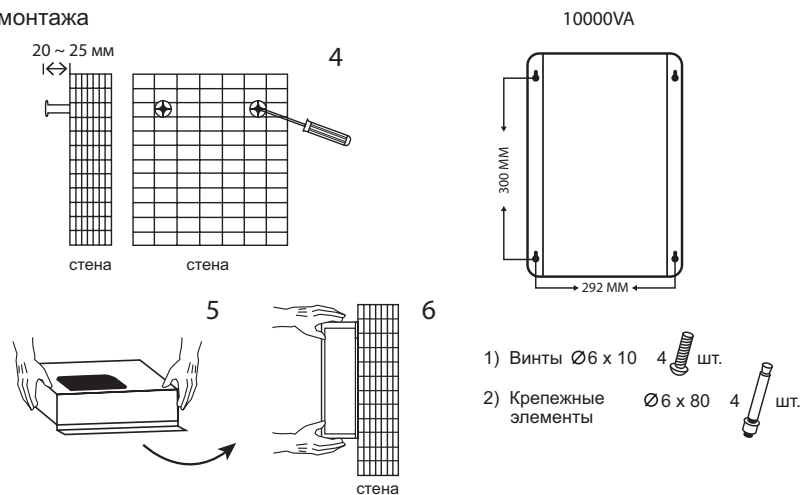


Подключение стабилизатора напряжения



1. Открутите винты и снимите металлическую пластину в нижней части корпуса стабилизатора (рис. 1).
2. Снимите пластиковую защитную пластину, расположенную над соединительными клеммами (рис. 2).
3. Присоедините провода подключения к сети (**Вход**) и провода питания оборудования (**Выход**) в соответствии со схемой на рис. 3.
4. Установите защитные пластины на место, закрепите металлическую пластину винтами.

Схема монтажа



5. Надежно закрепите винты в стене (рис. 4).
6. При монтаже стабилизатора на стену, держите прибор за его верхнюю и нижнюю часть (рис. 5).

7. Во избежание выскальзывания и повреждения прибора, не держите корпус справа и левой стороны (рис. 6).

ВАЖНО:

- При эксплуатации стабилизатора необходимо периодически проверять соответствие суммарной мощности подключённых потребителей и максимальной мощности стабилизатора с учётом зависимости от входного напряжения.
- При возникновении трудностей с выбором мощности стабилизатора рекомендуем обратиться за помощью к специалистам.

Подготовка и порядок работы**▲ ВНИМАНИЕ**

Перед подключением стабилизатора необходимо убедиться в отсутствии механических повреждений. Если транспортировка проводилась при отрицательных температурах, следует выдержать время не менее 2 часов для предотвращения появления конденсата.

▲ ВНИМАНИЕ

Подключение стабилизатора должно производиться квалифицированным специалистом с соблюдением требований ПУЭ, ПТБ и настоящей инструкции.

▲ ВНИМАНИЕ

Прибор не предназначен для использования лицами (включая детей) с ограниченными физическими, сенсорными возможностями, обладающими недостаточным опытом и знаниями, если они не находятся под наблюдением и не получили инструкций по использованию устройства от лица, ответственного за их безопасность.

- Извлечь стабилизатор из упаковочной тары и произвести внешний осмотр с целью определения наличия механических повреждений.
- Установить стабилизатор в помещении, отвечающем рабочим условиям эксплуатации.
- Заземлить корпус стабилизатора.
- Подключить к сети 220 В.
- Установить выключатель в положение «Вкл» на 15 секунд.
- Вольтметр выходного напряжения должен показывать 220 В при работе стабилизатора в штатном режиме.
- Установить выключатель в положение «Выкл».
- Подключить нагрузку к выходным гнездам.
- Установить выключатель в положение «Вкл».