

BELMASH



Руководство по эксплуатации



Станок сверлильный
вертикальный

BELMASH DP380-16
BELMASH DP380-16/380



 **BELMASH**[®]
www.belmash.ru

СОДЕРЖАНИЕ

1. ОБЩИЕ СВЕДЕНИЯ.....	3
1.1 Основные параметры и технические характеристики.....	4
1.2 Комплект поставки.....	5
1.3 Основные элементы.....	6
1.4 Графические символы.....	7
2. ТЕХНИКА БЕЗОПАСНОСТИ.....	7
2.1 Общие правила безопасности.....	7
2.2 Личная безопасность.....	8
2.3 Требования к месту эксплуатации станка.....	8
2.4 Требования безопасности при эксплуатации станка.....	8
2.5 Требования безопасности при подключении к электросети.....	10
2.5.1 Требования к источнику электропитания.....	10
2.5.2 Использование удлинительного кабеля.....	11
3. СБОРКА СТАНКА.....	11
3.1 Распаковка и очистка.....	11
3.2 Сборка станка.....	11
3.3 Установка сверлильной головки.....	12
3.4 Установка сверлильного патрона.....	12
3.5 Снятие сверлильного патрона.....	12
3.6 Установка сверла.....	12
4. УСТРОЙСТВА УПРАВЛЕНИЯ И РЕГУЛИРОВКИ.....	13
4.1 Изменение скорости сверления.....	13
4.2 Регулировка и наклон рабочего стола.....	13
4.3 Регулировка возвратной пружины.....	14
4.4 Сверление на заданную глубину.....	14
4.5 Реверс (для модели BELMASH DP380-16/380).....	14
5. РАБОЧИЕ ПРОЦЕССЫ.....	15
5.1 Расположение заготовки.....	15
5.2 Система лазерного указания.....	15
5.3 Проверка и обслуживание.....	15
5.4 Очистка.....	16
5.5 Смазка.....	16
6. СПЕЦИФИКАЦИЯ.....	17
7. ВОЗМОЖНЫЕ НЕИСПРАВНОСТИ И СПОСОБЫ ИХ УСТРАНЕНИЯ.....	19
8. ТРАНСПОРТИРОВКА И ХРАНЕНИЕ.....	20
9. УТИЛИЗАЦИЯ И ЗАЩИТА ОКРУЖАЮЩЕЙ СРЕДЫ.....	20
ГАРАНТИЙНЫЕ ОБЯЗАТЕЛЬСТВА.....	21

УВАЖАЕМЫЙ ПОКУПАТЕЛЬ

Благодарим за доверие, которое Вы оказали, выбрав станок сверлильный вертикальный **BELMASH DP380-16, BELMASH DP380-16/380** далее «станок», «изделие». Данный станок был тщательно продуман и спроектирован, чтобы работать безотказно многие годы. Внимание к деталям, точность, система контроля качества обеспечивают его надежную работу.

Настоящее руководство устанавливает правила безопасной эксплуатации станка.

Перед началом эксплуатации внимательно ознакомьтесь с данным руководством. В нём Вы найдёте все указания, выполнение которых обеспечит безопасное использование и длительный срок службы станка.

При покупке станка обязательно проверьте комплектность, работоспособность и заполнение торгующей организацией свидетельства о продаже и гарантийных талонов, которые должны быть заверены штампом магазина с указанием даты продажи.

Изготовитель/поставщик оставляет за собой право изменять комплектность товара без изменения его потребительских свойств, основных технических характеристик исходя из коммерческой целесообразности.

В связи с постоянным техническим совершенствованием конструкции станка возможны некоторые отличия между приобретенным Вами изделием и сведениями, приведенными в настоящем руководстве по эксплуатации, не влияющие на его основные технические параметры и эксплуатационную надежность.

Приятной Вам работы.

При возникновении вопросов о Вашем оборудовании, пожалуйста, обратитесь в службу технической поддержки BELMASH или отправьте письмо на электронную почту. Мы поможем справиться с проблемой и решить гарантийные случаи.

129626, г. Москва, проспект Мира, 104, ООО «БЕЛМАШ»
E-mail: info@belmash.ru

1. ОБЩИЕ СВЕДЕНИЯ

Станок предназначен для обработки различных материалов вращающимся режущим или шлифующим инструментом, с целью получения сквозных и глухих отверстий, для чистовой обработки, расточки отверстий, образованных в заготовке каким-либо другим способом.

Питание станка BELMASH DP380-16 осуществляется от однофазной сети переменного тока напряжением 230 В $\pm 10\%$ и частотой 50 Гц $\pm 5\%$, с защитным (заземляющим) проводом по ГОСТ 12.1.030-81*. Качество источника электрической энергии по ГОСТ 32144-2013.

Питание станка BELMASH DP380-16/380 осуществляется от трехфазной сети переменного тока напряжением 400 В $\pm 10\%$ и частотой 50 Гц $\pm 5\%$, с защитным (заземляющим) проводом по ГОСТ 12.1.030-81*. Качество источника электрической энергии по ГОСТ 32144-2013.

Станок предназначен для эксплуатации в условиях отсутствия прямого воздействия атмосферных осадков, чрезмерной запыленности воздуха, прямых солнечных лучей, окружающей температуры от +5°C до +40°C, относительной влажности воздуха не более 80%.

Станок не предназначен для профессионального использования с постоянной нагрузкой, режим работы должен быть умеренно продолжительным, с периодическим охлаждением.

Установка станка должна производиться в закрытых помещениях, достаточными являются условия обычной столярной мастерской.

Средний срок службы станка при нормальной эксплуатации не менее пяти лет.

Станок соответствует требованиям технических регламентов:

- ТР ТС 010/2011 «О безопасности машин и оборудования»;
- ТР ТС 004/2011 «О безопасности низковольтного оборудования»;
- ТР ТС 020/2011 «Электромагнитная совместимость технических средств».

Идентификационная табличка, содержащая информацию о серийном номере, расположена на сверильной головке станка.

Актуальную версию руководства по эксплуатации скачивайте с сайта belmash.ru.

1.1 Основные параметры и технические характеристики

Таблица 1

Наименование параметра	Значение	
	BELMASH DP380-16	BELMASH DP380-16/380
Характеристики сети, В/Гц	230/50	400/50
Потребляемая мощность, Вт	850	850
Тип двигателя	Асинхронный	Асинхронный
Ремень приводной	Клиновой, М25 Клиновой, М26	Клиновой, М25 Клиновой, М26
Число ступеней скорости	16	16
Частота вращения шпинделя на холостом ходу, об./мин.	190/240/290/350/410/480/ 530/590/660/720/1190 1350/1510/1970/2100/3000	190/240/290/350/410/480/ 530/590/660/720/1190 1350/1510/1970/2100/3000
Тип патрона	быстрозажимной	быстрозажимной
Конус шпинделя, Морзе	KM2	KM2
Диаметр хвостовика зажимаемого в патроне инструмента, мм	1 ÷ 16	1 ÷ 16
Наибольший диаметр сверления, мм		
сталь	20	20
древесина	50	50
Ход пиноли шпинделя, мм	80	80
Максимальное расстояние между шпинделем и колонной, мм	190	190
Максимальное расстояние между шпинделем и столом, мм	480	480
Максимальное расстояние между шпинделем и основанием, мм	690	690
Размер рабочего стола (Д×Ш), мм	305×305	305×305
Угол наклона рабочего стола, град.	-45...+45°	-45...+45°
Материал рабочего стола	чугун	чугун
Размер основания станка (Д×Ш), мм	485×280	485×280
Материал основания станка	чугун	чугун
Наличие реверса	-	есть
Лазер-указатель	класс 2 ≤1 мВт 400 ÷ 700 нм	класс 2 ≤1 мВт 400 ÷ 700 нм
Габаритный размер (Д×Ш×В), мм	730×420×1155	730×420×1155
Размер упаковки (Д×Ш×В), мм	890×490×305	890×490×305
Масса нетто/брутто, кг	55,7/60,2	55,7/60,2

В таблице 1 представлена общая информация. Данные технические характеристики актуальны на момент издания руководства по эксплуатации. Компания «БЕЛМАШ» оставляет за собой право на изменение конструкции и комплектации оборудования без уведомления потребителя.

1.2 Комплект поставки

Комплект поставки станка в соответствии с таблицей 2.

Таблица 2

№ п/п	Наименование	Кол-во, шт.
1	Сверлильная головка в сборе	1
2	Основание станка	1
3	Стол рабочий	1
4	Колонна с рейкой, фланцем и кронштейном в сборе	1
5	Патрон сверлильный	1
6	Ручка подачи	3
7	Рукоятка-фиксатор	2
8	Ручка подъема/опускания рабочего стола	1
9	Экран защитный	1
10	Тиски (76,2 мм)	1
11	Выколотка (расклинователь)	1
12	Ключ шестигранный	3
13	Комплект крепежа	1
14	Руководство по эксплуатации	1
15	Упаковка	1

В таблице 2 представлена общая информация. Данная комплектация актуальна на момент издания руководства по эксплуатации. Компания «BELMASH» оставляет за собой право на изменение конструкции и комплектации оборудования без уведомления потребителя. Если вы не можете найти деталь из таблицы 2 проверьте, возможно она уже установлена на изделие.

1.3 Основные элементы

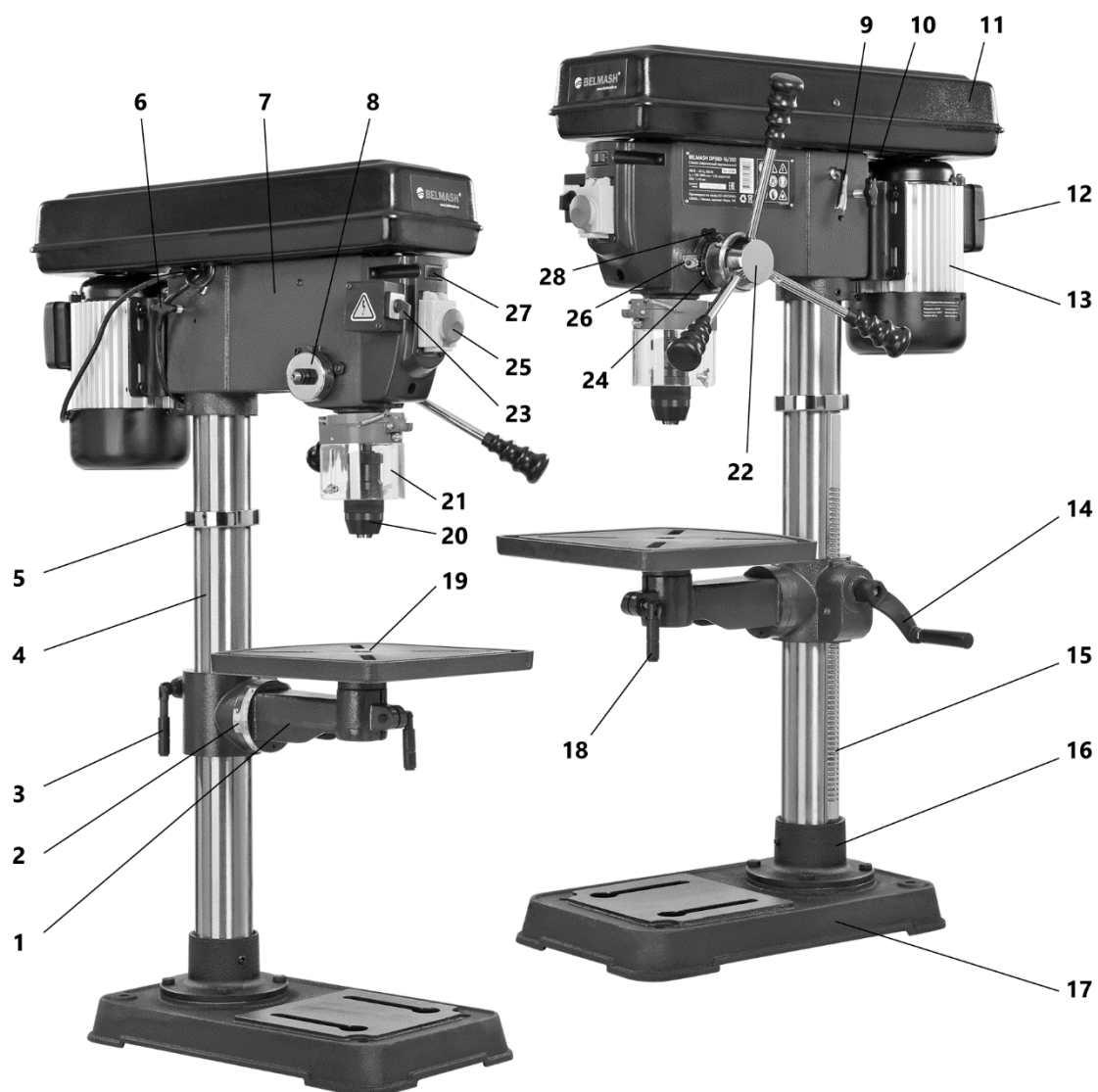


Рисунок 1. Станок сверлильный BELMASH DP380-16/380

1 – кронштейн рабочего стола, 2 – шкала наклона рабочего стола, 3 – ручка-фиксатор положения рабочего стола, 4 – колонна, 5 – кольцо зажимное, 6, 10 – фиксатор положения приводных ремней, 7 – сверлильная головка, 8 – возвратная пружина, 9 – рукоятка натяжения приводных ремней, 11 – кожух ременной передачи, 12 – клеммная коробка, 13 – асинхронный электродвигатель, 14 – ручка подъема/опускания рабочего стола, 15 – рейка, 16 – фланец, 17 – основание, 18 – ручка-фиксатор положения рабочего стола относительно вертикали, 19 – рабочий стол, 20 – патрон быстрозажимной, 21 – защитный экран, 22 – рукоятка подачи, 23 – реверс, 24 – шкала глубины сверления, 25 – выключатель, 26 – указатель шкалы глубины сверления, 27 – клавиша лазерного указателя, 28 – фиксатор

1.4 Графические символы



Внимательно прочтите инструкцию по эксплуатации перед использованием станка.



При работе на станке пользуйтесь средствами защиты органов слуха, зрения, дыхания.



Опасность поражения электрическим током.



Опасность получения травмы или повреждения узлов станка в случае несоблюдения данного указания.



Опасно. Лазерное излучение.



Используйте спецодежду.



Не используйте перчатки при работе на станке.



Используйте специальную обувь.



Станок и его упаковка подлежат вторичной переработке (рециклированию).



Для предотвращения негативного воздействия на окружающую среду, при прекращении использования станка (истечении срока службы) и непригодности к дальнейшей эксплуатации, станок подлежит разборке и сдаче в приемные пункты по вторичной переработке металлолома и пластмасс.

2. ТЕХНИКА БЕЗОПАСНОСТИ

2.1 Общие правила безопасности



Данный станок разработан для использования только строго по назначению. Помните, Ваша личная безопасность – это Ваша ответственность. Защитное оборудование не служит спасением при проявлениях неграмотности, беспечности и невнимательности.



Необходимо тщательно изучить руководство по эксплуатации и ознакомиться с предупреждающими надписями на станке. Изучение и выполнение указанных условий эксплуатации позволяет свести к минимуму риск получения травмы.

Запрещается:

- использовать станок не по назначению;
- использовать станок при непрерывном производстве;
- эксплуатировать станок в условиях воздействия капель и брызг, а также на открытых площадках во время снегопада или дождя;
- эксплуатировать станок во влажном или сыром помещении;
- оставлять станок, присоединенный к питающей сети, без надзора;
- присутствие посторонних лиц, особенно детей, в рабочей зоне.

К эксплуатации и техническому обслуживанию станка допускаются лица, ознакомленные с руководством по эксплуатации и осведомленные о всех факторах опасности. Храните руководство в доступном для дальнейшего использования месте.

При работе со станком должны выполняться действующие правила техники безопасности, а также другие утвержденные правила охраны труда и промышленной гигиены.

Ремонт проводится только авторизованной организацией. Для ремонта допускается использование только оригинальных запчастей. Использование не оригинальных запчастей может привести к травме и выходу станка из строя.

Переоснащение, регулировку и очистку производить только после полной остановки станка и отключенном электропитании.

2.2 Личная безопасность

Используйте индивидуальные средства защиты, защитную маску или защитные очки, спецодежду, специализированную или нескользящую обувь. При необходимости используйте респиратор, средство защиты органов слуха.

Древесная пыль, может быть опасной для вашего здоровья. Работайте на станке только в хорошо вентилируемых помещениях и обеспечьте надлежащее удаление пыли. По возможности используйте вытяжные установки.

Из-за опасности захвата движущимися частями станка, при работе запрещается: ношение длинных, не убранных волос, свободной, неудобной одежды, перчаток; галстуков, ювелирных изделий, одежды с длинными рукавами.

Работайте в устойчивой позе. Следите за правильным положением ног и тела и сохраняйте правильную рабочую позу и равновесие. Запрещается работать на станке стоя на каких-либо подставках.

Исключите опасность пореза при проведении технического обслуживания, замене режущего инструмента. Используйте перчатки.

2.3 Требования к месту эксплуатации станка

Станок необходимо эксплуатировать в помещениях с общеобменной и местной системами вентиляции. Станок не предназначен для использования вне помещения.

Пространство по периметру станка должно быть свободным на расстоянии минимум одного метра для его обслуживания. Необходимо обеспечить свободное рабочее пространство для направления, подачи и съёма заготовки с учетом её габаритных размеров, и массы.

Пол должен быть ровным, нескользким, не должно быть препятствий.

Розетки должны находиться достаточно близко к станку, чтобы кабель не создавал опасной ситуации для перемещения персонала.

Не допускается использование станка в захламленном, сыром или подверженном осадкам, или взрывоопасном помещении. Не используйте станок поблизости от горючих жидкостей и газов.

Рабочая зона должна быть хорошо освещена.

Содержите рабочую зону в чистоте. Загрязнения могут стать причиной несчастного случая.

Убирайте регулировочные ключи и инструменты перед включением станка.

2.4 Требования безопасности при эксплуатации станка

Запрещается:

- передавать для работы станок пользователям, не изучившим настоящее руководство по эксплуатации;
- использовать станок лицам в состоянии алкогольного, наркотического опьянения;
- использовать станок при появлении повышенного шума, стука, вибрации;
- использовать станок при поломке или появлении трещин в корпусных деталях;
- эксплуатировать не полностью собранный станок;
- работать на станке со снятыми и/или поврежденными защитными устройствами;

Перед эксплуатацией станка следует тщательно проверить защитные устройства, регулировку движущихся частей, крепления и прочие условия, которые могут повлиять на эксплуатацию. Поврежденные детали и устройства должны быть надлежащим способом заменены или отремонтированы.

Не допускается работа станка без присмотра. Выключите станок и дождитесь полной остановки, прежде чем уйти.

Для достижения высоких и безопасных эксплуатационных характеристик режущий инструмент должен быть заточенным и чистым. Необходимо выполнять указания по смазке и смене приспособлений.

Станок должен быть надежно закреплен на основании, выдерживающем вес станка и заготовки.

Не изменяйте конструкцию станка, и не используйте дополнительный инструмент для выполнения работ не подходящий к данному станку и не рекомендованный производителем.

Скорость вращения должна обеспечивать спокойную работу станка, исключать его перегрузку.

Используйте станок только по назначению. Не допускается самостоятельное проведение модификаций станка, а также использование станка для работ, на которые он не рассчитан.

Используйте только рекомендованные комплектующие (детали, узлы и механизмы). Соблюдайте указания, прилагаемые к комплектующим. Применение несоответствующих комплектующих может стать причиной несчастного случая.

Перед первым включением станка обратите внимание на правильность сборки и надежность установки станка.

После запуска станка, дайте ему поработать не менее одной минуты на холостом ходу. Если в это время Вы услышите посторонний шум или почувствуете сильную вибрацию, выключите станок, отсоедините вилку шнура питания от розетки электрической сети и установите причину этого явления. Не включайте станок до выявления и устранения причины неисправности.

Никогда не выполняйте работы, если не установлены защитные кожухи или крышки вращающихся узлов и элементов электропроводки, предусмотренные конструкцией.

Не включайте станок с незакрепленным режущим инструментом. Обеспечивайте необходимое крепление и положение режущего инструмента.

Используйте только заточенный режущий инструмент, соответствующий предполагаемой операции.

Не включайте и не выключайте станок при не отведённой от режущего инструмента заготовке.

Не пытайтесь остановить электродвигатель, систему передачи вращения или режущий инструмент руками или какими-либо предметами.

Обеспечивайте надёжное прижатие и положение на рабочем столе обрабатываемой заготовки.

Не форсируйте режим работы, рекомендованный для данной операции.

Прижимные и направляющие устройства должны быть установлены в соответствии с рабочим заданием.

Никогда не удерживайте обрабатываемую деталь руками. Деталь должна быть закреплена в горизонтальных тисках.

Не освобождайте сверло от навитой стружки руками - используйте щетку.

Помните, что при высоких скоростях сверления навивающаяся на сверло стружка может скалываться и фрагменты ее разлетаться на относительно дальнее расстояние. Обязательно используйте защитные очки, опускайте защитный прозрачный экран.

Перед каждой заменой сверла убедитесь в его исправности, в правильной заточке; не работайте затупившимися сверлами, сверлами с проточенным хвостовиком (на больших диаметрах сверления, это перегружает станок).

Сверло должно быть надежно закреплено в сверлильном патроне патронным ключом. Не оставляйте ключ в сверлильном патроне после установки сверла.

Руки не должны находиться вблизи вращающегося сверла.

Производите измерения обрабатываемой заготовки, если она находится на столе станка, при помощи измерительных приборов и инструментов только после полной остановки вращающихся элементов станка.

Ограничьте себя от попадания стружки.

Не допускайте скопления стружки на столе станка.

Останавливайте станок, проверяйте состояние крепления и положение всех сопрягаемых деталей, узлов и механизмов станка каждые 50 часов наработки.

Не допускайте попадания смазочных материалов на кнопки и рычаги управления.

2.5 Требования безопасности при подключении к электросети

Запрещается эксплуатировать станок при повреждении штепсельного соединения, кабеля, появлении запаха, характерного для горячей изоляции или дыма, нечеткой работе выключателя.

Во время работы не прикасайтесь к заземленным предметам.

Обращайтесь аккуратно со шнуром питания. Никогда не вытаскивайте вилку из розетки за шнур станка. Поврежденные или скрученные шнуры увеличивают риск поражения электрическим током. Кабель станка должен быть защищен от случайного повреждения. Не допускается непосредственное соприкосновение кабеля с горячими и масляными поверхностями.

Сильные колебания температуры окружающего воздуха могут вызвать образование конденсата на токопроводящих частях станка. Перед началом эксплуатации станка в таких условиях, дождитесь пока его температура сравняется с температурой окружающего воздуха.

Слабый контакт в электроразъемах, перегрузка, падение напряжения в электрической питающей сети могут влиять на нормальную работу электродвигателя станка.

Пользователь должен обеспечить защиту станка от скачка напряжения и от короткого замыкания.

Установите влагозащищенную и пылезащищенную розетку.

Не изменяйте конструкцию штепсельной вилки каким-либо образом.

2.5.1 Требования к источнику электропитания

Питание станка BELMASH DP380-16 осуществляется от однофазной сети переменного тока напряжением 230 В $\pm 10\%$ и частотой 50 Гц $\pm 5\%$, с защитным (заземляющим) проводом.

Питание станка BELMASH DP380-16/380 осуществляется от трехфазной сети переменного тока напряжением 400 В $\pm 10\%$ и частотой 50 Гц $\pm 5\%$, с защитным (заземляющим) проводом.

Колебания напряжения сети в пределах $\pm 10\%$ относительно номинального значения не влияют на нормальную работу электродвигателя станка. При повышенных нагрузках необходимо обеспечить отсутствие колебаний напряжения в электрической сети.

Перед работой убедитесь, что напряжение источника питания соответствует техническим характеристикам станка.

2.5.2 Использование удлинительного кабеля



Для модели BELMASH DP380-16.

При необходимости используйте удлинительный кабель с заземляющим проводом, соответствующий номинальной мощности станка.

При использовании катушек обязательно полностью разматывайте кабель.

При значительной длине удлинительного кабеля и малом поперечном сечении подводящих проводов, происходит дополнительное падение напряжения, которое может привести к неустойчивой работе электродвигателя станка.

При значительной длине удлинительного кабеля и малом поперечном сечении подводящих проводов, происходит дополнительное падение напряжения, которое может привести к неустойчивой работе электродвигателя станка.

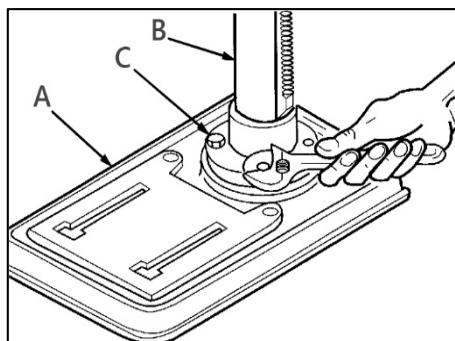


Рисунок 2.

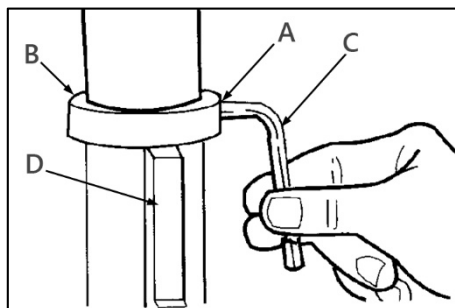


Рисунок 3.

3. СБОРКА СТАНКА

3.1 Распаковка и очистка



В целях безопасности не подключайте станок к источнику питания до полного окончания его монтажа.

Откройте упаковку, извлеките все комплектующие узлы и детали. Удалите защитную смазку с поверхности стола и всех неокрашенных деталей. Для ее снятия используйте мягкую ткань, смоченную керосином (не применяйте для этой цели ацетон, бензин или разбавитель лака). После очистки покройте поверхность стола воском. Излишки воска удалите для предотвращения его попадания на заготовки.

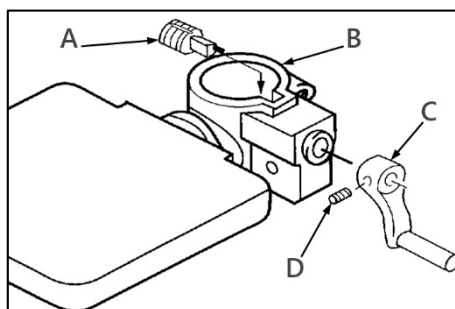


Рисунок 4.

3.2 Сборка станка

Расположите колонну в сборе на основании (А) (рис. 2), выровняйте отверстия во фланце (С) с отверстиями в основании. Вставьте болт в каждое отверстие фланца (С) и основания и затяните подходящим гаечным ключом.

Ослабьте установочный винт (А) (рис. 3) на зажимном кольце (В) при помощи шестигранного ключа 3 мм (С), снимите кольцо и зубчатую рейку (D) с колонны.

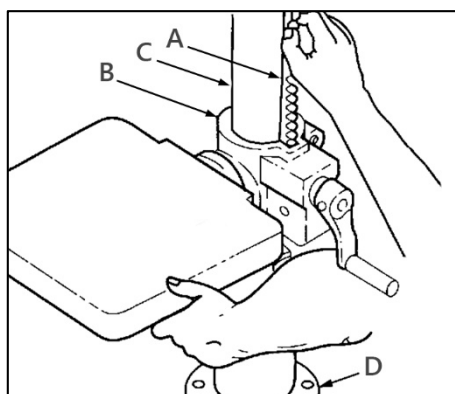


Рисунок 5.

Если кронштейн рабочего стола не предустановлен на колонну, вставьте вал (А) червячной передачи (рис. 4) в кронштейн (В) стола до упора. Закрепите рукоятку (С) на валу с помощью установочного винта (D).

Установите зубчатую рейку так, чтобы ее длинный гладкий конец смотрел вверх, в таком положении вставьте ее в паз в отверстии кронштейна стола. Соедините зубчатую рейку с шестерней, расположенной внутри паза, в зацеп. Удерживая зубчатую рейку (А) (рис. 5) и кронштейн стола (В) вместе, опустите их вниз по колонне (С), пока рейка не упрется в фланец (D) колонны.

Установите зажимное кольцо (В) (рис. 3), затяните установочный винт (А) при помощи шестигранного ключа 3 мм (С), чтобы зубчатая рейка (D) могла перемещаться при повороте стола влево или вправо вокруг колонны. Кольцо должно сидеть на зубчатой рейке свободно, перпендикулярно вертикальной оси.

Затяните установочный винт таким образом, чтобы только удерживать кольцо на месте, при слишком сильной затяжке деталь может сломаться.

Установите ручку фиксации (А) рабочего стола (рис. 6). Для перемещения стола вверх – ослабьте ручку (А) и вращайте ручку (С) (рис. 4) по часовой стрелке, для перемещения вниз – против часовой стрелки. После настройки затяните рукоятку (А) (рис. 6).

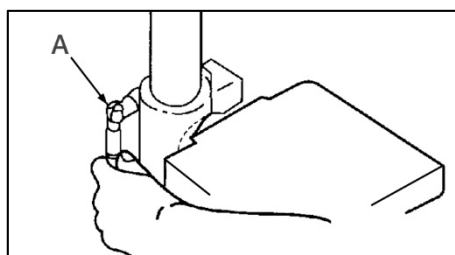


Рисунок 6.

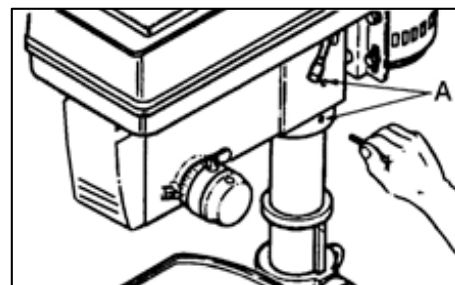


Рисунок 7.

3.3 Установка сверлильной головки

Аккуратно поднимите сверлильную головку (рис. 7) и наденьте ее на колонну до упора. Выровняйте головку относительно стола и основания.

Используя шестигранный ключ 4 мм затяните оба установочных винта (А) на правой стороне головки.

Прикрутите три ручки (А) (рис. 8) в резьбовые отверстия на рукоятке (В) перемещения шпинделя.

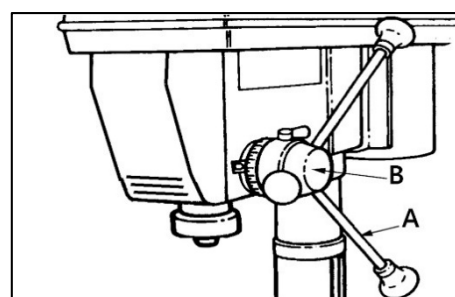


Рисунок 8.

3.4 Установка сверлильного патрона

Очистите конусное отверстие в патроне и шпиндель (рис. 9) при помощи чистой ткани. Убедитесь, что на поверхностях нет инородных частиц и масла.

Наденьте зажимной патрон на шпиндель до упора. Поверните зажимное кольцо патрона по часовой стрелке и полностью разведите кулачки.

Слегка постучите по нижней части патрона резиновым молотком, чтобы обеспечить правильную посадку на шпинделе.

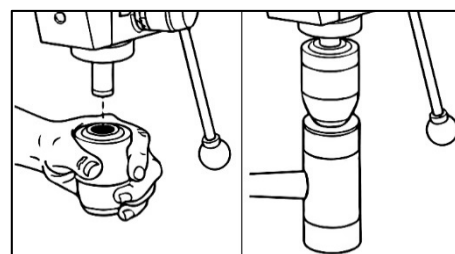


Рисунок 9.

3.5 Снятие сверлильного патрона

Максимально разведите кулачки патрона повернув зажимное кольцо. Вставьте в отверстие в гильзе (А) (рис. 10) расклинователь (В) и постучите по нему резиновым молотком, придерживая патрон рукой, чтобы избежать его падения при отделении от шпинделя.

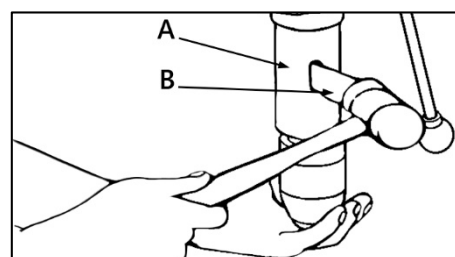


Рисунок 10.

3.6 Установка сверла

Вставьте сверло в зажимной патрон, достаточно глубоко чтобы достичь максимального захвата. Если вы используете короткое сверло, не вставляйте его на всю глубину, спиральные каналы сверла должны быть свободны.

Убедитесь, что сверло отцентрировано в зажимном патроне, Удерживая патрон за неподвижное основание В (рис. 11),

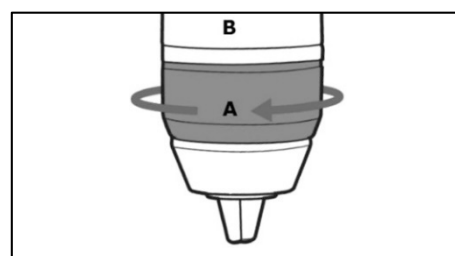


Рисунок 11.

вращайте зажимное кольцо патрона А по часовой стрелке для фиксации сверла или против – для ослабления зажима.

4. УСТРОЙСТВА УПРАВЛЕНИЯ И РЕГУЛИРОВКИ

4.1 Изменение скорости сверления



Станок поставляется с предустановленными ремнями, но перед началом работы их необходимо натянуть.

Откройте кожух (А) сверлильной головки (рис. 12), ослабьте фиксаторы (В) натяжения ремней (рис. 13), расположенные с правой и левой стороны головки сверлильного станка. Поверните ручку (С) натяжения ремней по часовой стрелке, чтобы ослабить их натяжение. Затяните фиксаторы натяжения (В).

Выберите необходимую скорость для операции сверления и переместите ремень на нужное положение на шкивах (Е). Обратитесь к схеме, расположенной на внутренней части защитного кожуха (А).

Ослабьте фиксаторы (В) и вращайте ручку (С) против часовой стрелки, чтобы натянуть ремни. Ремни должны отклоняться примерно на расстояние 13 мм при нажатии на них посередине между шкивами. Затяните фиксаторы (В) натяжения ремня. Закройте защитный кожух (А).

Внимание! Станок оснащен концевым выключателем кожуха ременной передачи. Он не запустится, если кожух открыт.

Если ремни проскальзывают во время сверления, отрегулируйте их натяжение снова.

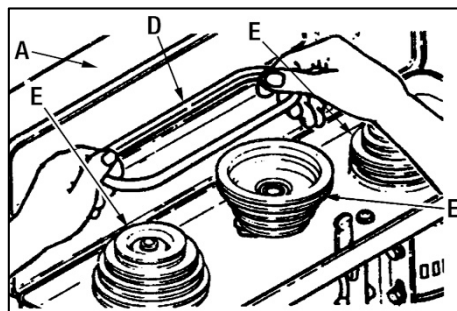


Рисунок 12.

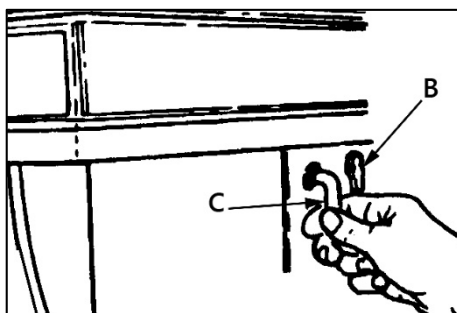


Рисунок 13.

4.2 Регулировка и наклон рабочего стола

Чтобы использовать рабочий стол в наклонном положении, ослабьте установочный винт (Е) (рис. 14) и фиксирующий болт (D) при помощи соответствующего ключа. Наклоните стол на желаемый угол, затяните фиксирующий болт и установочный винт.

Для настройки положения стола – вставьте прочный стержень круглого сечения (А) (примерно 75 мм) в длину в патрон и затяните. Поднимите стол (В) на рабочую высоту и зафиксируйте. Расположите слесарный угольник (С) вплотную к стержню, как показано на рисунке.

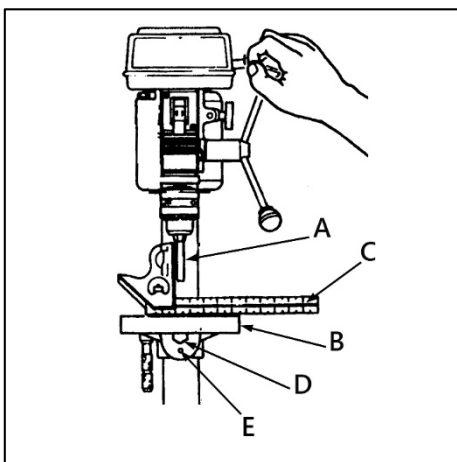


Рисунок 14.

Если необходимо выполнить регулировку – ослабьте установочный винт (Е) и фиксирующий болт стола (D) соответствующим ключом.

Расположите стол перпендикулярно стержню, наклоняя его. Затяните установочный винт и фиксирующий болт стола.

4.3 Регулировка возвратной пружины

Опустите рабочий стол, работайте с левой стороны сверлильного станка.

Поместите отвертку в нижний передний паз (А) (рис. 15) корпуса пружины (В) и удерживайте в таком положении во время откручивания и снятия внешней гайки (С).

Удерживая отвертку в пазу, открутите внутреннюю гайку (примерно на 3 мм) до момента, когда паз выйдет из контакта с выступом на головке. Не снимайте эту гайку.

Аккуратно, при помощи отвертки, поверните корпус пружины против часовой стрелки и вставьте в отвертку в следующий паз (Е). Не убирайте отвертку.

Затяните гайку (не затягивайте слишком сильно, так как это может ограничить подвижность гильзы). Проверьте натяжение пружины, проворачивая ручку подачи шпинделя. Если пружина недостаточно сжата, повторите описанные выше шаги, проверяя сжатие после каждого изменения.

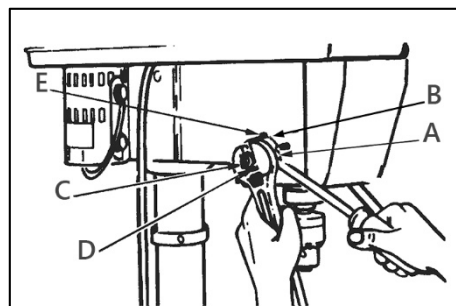


Рисунок 15.

4.4 Сверление на заданную глубину

Чтобы просверлить несквозное отверстие на заданную глубину, отметьте глубину отверстия на заготовке. Ослабьте ручку-фиксатор (А) шкалы глубины (рис. 16).

При выключателе в положении ВЫКЛ, опускайте сверло вниз до тех пор, пока его конец не окажется на уровне отметки (В). Поверните шкалу глубины (С) против часовой стрелки до упора. Затяните ручку-фиксатор (А) шкалы глубины. Сверло будет останавливаться на этой глубине до следующей регулировки.

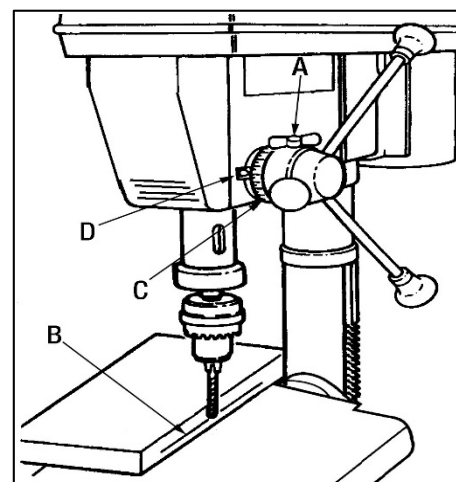


Рисунок 16.

4.5 Реверс (для модели BELMASH DP380-16/380)

Реверс – это вращения шпинделя в обратном направлении – на «выкручивание» сверла из материала. Основное назначение данной функции – освобождение инструмента, застрявшего в заготовке. Кроме того, реверс может пригодиться для некоторых специфических видов работ, например, нарезания резьбы.

Сначала отключите станок и установите соответствующий режущий инструмент. Затем установите переключатель (А) (рис. 17) в нужное положение. Всего положений три: (L) – вращение против часовой стрелки, (R) – вращение, (0) – положение отключения магнитного пускателя. Затем включите станок.

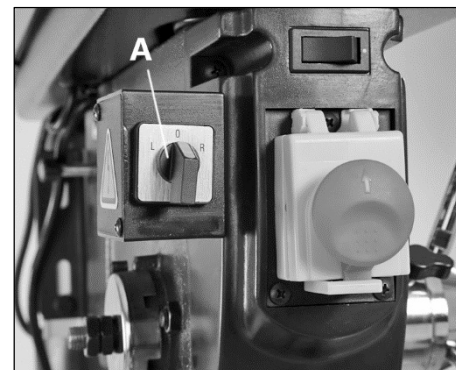


Рисунок 17.

5. РАБОЧИЕ ПРОЦЕССЫ



Убедитесь, что станок выключен и отсоединен от сети перед проведением обслуживания.

5.1 Расположение заготовки

Отметьте на заготовке место сверления. Установите заготовку на рабочий стол используя подкладочный материал. Всегда размещайте подкладочный материал на столе под заготовкой. Это устранил скольжение или образование зацепов на нижней поверхности заготовки при проходе сверла.

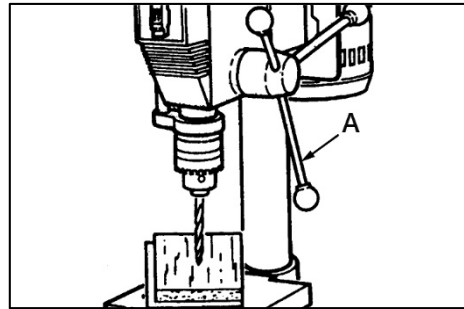


Рисунок 18.

Что бы предотвратить бесконтрольное вращение подкладочного материала, он должен касаться левого края колонны (рис. 18).

Если заготовка или прокладочный материал имеют недостаточную длину для касания колонны, прижмите их к столу струбциной. Не соблюдение этого правила может стать причиной травмы.

Зафиксируйте рабочий стол в таком положении, чтобы конец сверла был слегка выше поверхности заготовки. Перед включением станка подведите сверло к заготовке и выровняйте его положение с меткой.

При сверлении прокручивайте рукоятки подачи (А) с усилием достаточным для сверления. Слишком медленная подача может привести к нагреву сверла, слишком быстрая – к остановке электродвигателя или проскальзыванию ремня, разрушению сверла.

5.2 Система лазерного указания



Не смотрите на лазерные лучи. Направляйте луч лазера только на заготовку.

Для включения/выключения лазерного указателя, воспользуйтесь выключателем (А) (рис. 19).

Если необходимо отрегулировать положение лазеров, выполните следующие действия. Ослабьте установочный винт (В) (для каждого лазера свой винт) а затем настройте направление лазера (С) (рис. 20).

Настройте положение лазерных указателей таким образом, чтобы оба луча пересекались в точке, где сверло встречается с заготовкой. Затяните установочные винты после завершения регулировки.

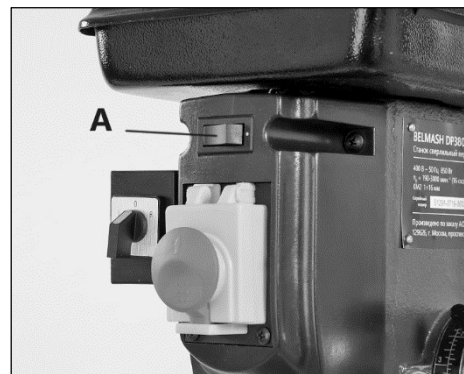


Рисунок 19.

5.3 Проверка и обслуживание

Перед работой проверяйте исправность устройства.

При износе подшипников их необходимо вовремя заменять, так как изношенные механизмы вызывают вибрацию, что сказывается на качестве обработки и уменьшает срок службы станка.

Регулярно проверяйте станок на наличие повреждений. Неисправные детали должны быть немедленно заменены.

Изношенная оснастка приводит к перегрузке станка и возможному выходу из строя электродвигателя.

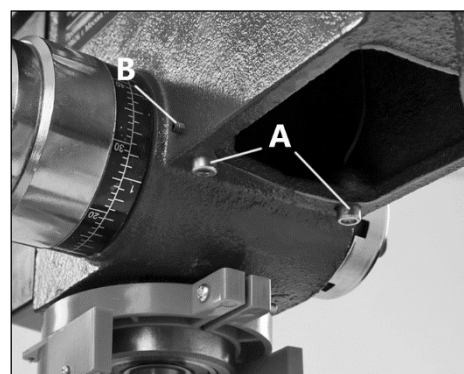


Рисунок 20.

5.4 Очистка

Станок должен содержаться в чистоте. Регулярно очищайте станок от скопившихся отходов резания, особенно его подвижные части.

Для очистки следует удалить отходы резания, вытереть оставшуюся пыль сухой ветошью. При налипании смолы следует использовать растворяющий смолу, очиститель. После очистки необходимо обработать все неокрашенные и чугунные поверхности не красящим смазочным материалом.

После завершения очистки или обслуживающих работ установите на станок все защитные устройства и ограждения. Неисправные защитные устройства следует немедленно заменить.

5.5 Смазка

Чтобы станок всегда был в хорошем рабочем состоянии, регулярно смазывайте подвижные части. При этом не допускается попадание масла на шкивы или клиновые ремни, т.к. оно может разрушить их, и стать причиной его проскальзывания.

Закрытые шариковые подшипники с заложённой смазкой не требуются смазывать в течение всего срока их службы.

6. СПЕЦИФИКАЦИЯ

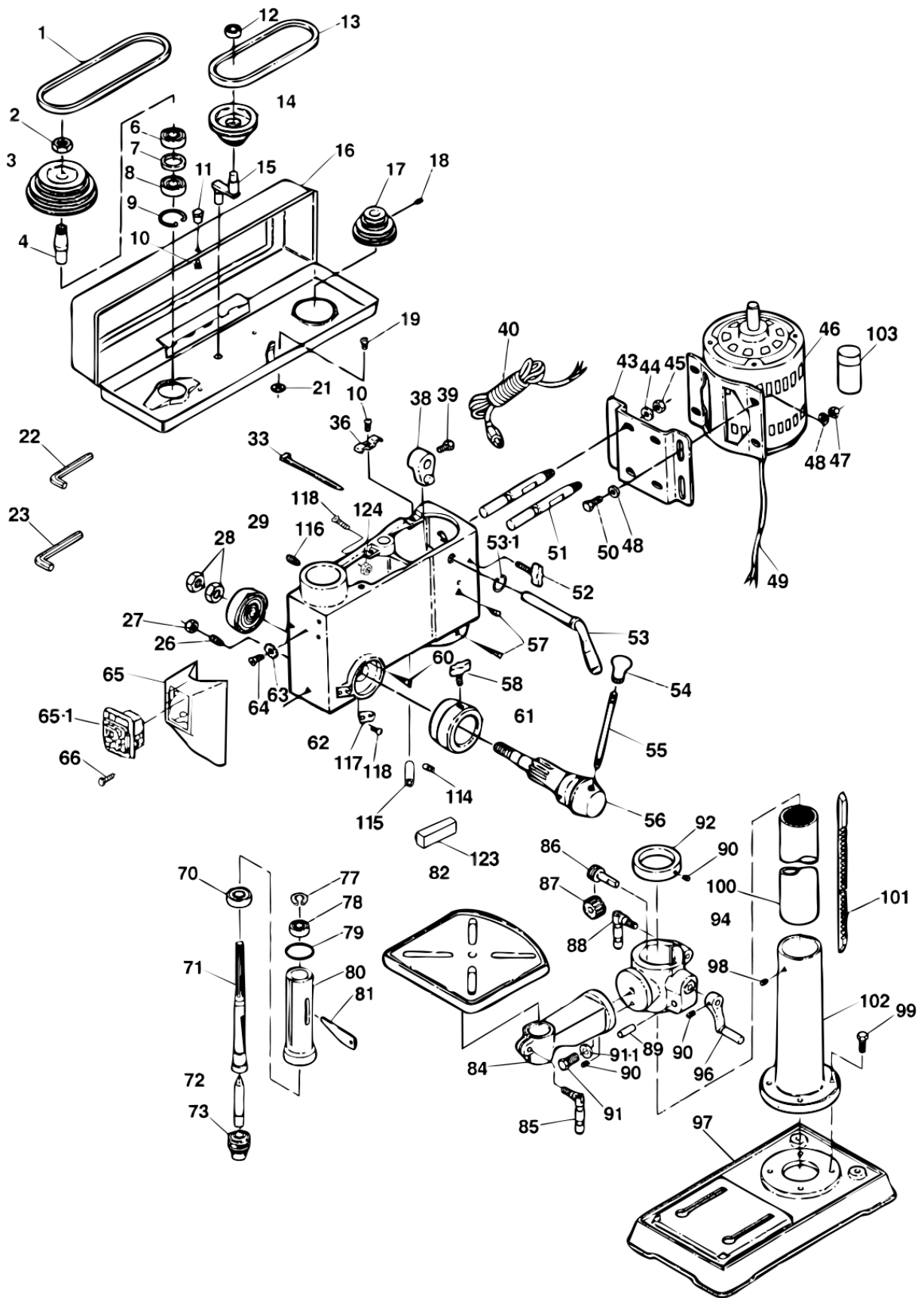


Рисунок 21.

1	Ремень приводной	58	Рукоятка блокировки
2	Гайка	60	Штифт стопорный
3	Шкив ведомый	61	Кольцо зажимное
4	Вал	62	Корпус сверлильной головки
6	Подшипник	63	Шайба зубчатая
7	Кольцо поставочное	64	Винт
8	Подшипник	65	Коробка клеммная
9	Кольцо стопорное	65.1	Выключатель
10	Винт	66	Винт
11	Ручка	70	Подшипник
12	Гайка	71	Шпиндель
13	Ремень приводной	72	Удлинитель шпинделя
14	Шкив ведомый	73	Патрон
15	Кривошип	77	Кольцо стопорное
16	Кожух сверлильной головки	78	Подшипник
17	Шкив ведущий	79	Уплотнитель
18	Винт установочный	80	Гильза
19	Винт	81	Расклинователь
21	Шайба плоская	82	Стол рабочий
22	Ключ шестигранный 3 мм	84	Кронштейн
23	Ключ шестигранный 4 мм	85	Ручка-фиксатор положения стола
26	Винт установочный	86	Вал червячный
27	Гайка	87	Колесо зубчатое
28	Гайка	88	Рукоятка-фиксатор кронштейна стола
29	Корпус пружины/пружина	89	Штифт
33	Стяжка электротехническая	90	Винт установочный
36	Держатель кабеля	91.1	Шайба плоская
38	Регулировочный рычаг	92	Кольцо зажимное
39	Болт	94	Кронштейн стола
40	Кабель	96	Рукоятка перемещения стола
43	Пластина установочная	97	Основание станка
44	Шайба плоская	98	Винт установочный
45	Гайка	99	Винт
46	Электродвигатель	100	Колонна
47	Гайка	101	Рейка зубчатая
48	Шайба плоская	102	Фланец опоры
49	Кабель	103	Конденсатор
51	Направляющие электродвигателя	114	Винт установочный
52	Рукоятка блокировки	115	Штифт
53	Рукоятка натяжения	116	Винт установочный
53.1	Кольцо стопорное	117	Указатель
54	Наконечник рукоятки	118	Винт
55	Удлинитель рукоятки	123	Блок лазера-указателя
56	Рукоятка перемещения	124	Гайка
57	Винт установочный		

7. ВОЗМОЖНЫЕ НЕИСПРАВНОСТИ И СПОСОБЫ ИХ УСТРАНЕНИЯ

Перечень возможных неисправностей и способы их устранения приведен в таблице 3.

Таблица 3

Наименование неисправности, ее внешнее проявление	Вероятная причина	Метод устранения
Включенный в электросеть станок не работает	Отсутствует напряжение в электросети	Проверить наличие напряжения в розетке электрической сети, другим, заведомо исправным, бытовым прибором
	Нет контакта в штепсельной розетке с вилкой соединительного шнура	Устранить неисправность или заменить вилку
	Неисправен выключатель	Устранить неисправность или заменить выключатель
	Не закрыт кожух ременной передачи	Закрыть кожух до характерного щелчка концевого выключателя
Электрический двигатель перегревается	Станок перегружен чрезмерным усилием подачи	Уменьшить подачу обрабатываемого материала
Двигатель работает, а шпиндель не вращается	Порван приводной ремень	Заменить ремень
На холостых оборотах патрон (шпиндель) вращается, под нагрузкой останавливается	Ослабло натяжение ремня либо ремень чрезмерно растянут	Проверьте натяжение или замените ремень
Станок во время работы внезапно остановился	Пропало напряжение	Проверить напряжение
Некачественно обработанная поверхность	Режущий инструмент затупился	Заточить или заменить режущий инструмент
	Режущий инструмент загрязнен стружкой	Удалить стружку
	Патрон изношен	Заменить патрон
	Сверло плохо зажато в патроне	Затянуть патрон
	Ослабло натяжение ремня	Отрегулировать натяжение ремня
	Режущий инструмент выбран не правильно	Подобрать режущий инструмент согласно обрабатываемому материалу, и необходимой операции

При обнаружении других неисправностей пользователю (владельцу) станка необходимо обратиться в сервисный центр.

Адреса сервисных центров Вы можете найти на сайте www.belmash.ru.

8. ТРАНСПОРТИРОВКА И ХРАНЕНИЕ

Станок упакован в соответствии с требованиями действующей нормативной и технической документации на его изготовление и поставку. Упакованный станок может транспортироваться авиационным, железнодорожным, морским, речным и автомобильным транспортом.

Погрузку и крепление упакованного изделия, его последующее транспортирование выполняют в соответствии с действующими техническими условиями и правилами перевозки грузов на используемом виде транспорта.

Во время перевозки или перемещения станка будьте осторожны и позвольте сделать это квалифицированным рабочим.

Выберите правильное транспортировочное устройство согласно массе оборудования. Убедитесь, что подъемная мощность транспортировочного устройства соответствует массе станка.

После транспортирования станка при отрицательной температуре окружающего воздуха, необходимо выдержать его при комнатной температуре не менее восьми часов до первого включения. В противном случае станок может выйти из строя при включении из-за влаги, сконденсировавшейся на деталях электродвигателя и его электрооборудовании.

При постановке изделия на длительное хранение необходимо:

- отключить станок от электропитания;
- очистить станок от отходов;
- смазать детали, подверженные коррозии.

Хранить станок следует в отапливаемом, вентилируемом помещении с относительной влажностью воздуха не более 80%, при отсутствии воздействия климатических факторов (атмосферные осадки, повышенная влажность и запыленность воздуха) при температуре воздуха не ниже +5°C и не выше +40°C, при относительной влажности воздуха не выше 80% при температуре +20°C.

В случае длительного хранения наружные поверхности деталей станка, подвергающиеся коррозии, следует очистить и покрыть консервационной смазкой К-17 ГОСТ 10877-76 или другой аналогичного назначения.

9. УТИЛИЗАЦИЯ И ЗАЩИТА ОКРУЖАЮЩЕЙ СРЕДЫ

Станок и его упаковка подлежат вторичной переработке – рециклированию.

Данный станок изготовлен из безопасных для окружающей среды и здоровья человека материалов и веществ. Тем не менее, для предотвращения негативного воздействия на окружающую среду, при прекращении использования станка (истечении срока службы) и непригодности к дальнейшей эксплуатации, он подлежит сдаче в приемные пункты по переработке металлолома и пластмасс.

Утилизация изделия и комплектующих узлов заключается в полной разборке и последующей сортировке по видам материалов и веществ, для последующей переплавки или использования при вторичной переработке.

Упаковку станка следует утилизировать без нанесения экологического ущерба окружающей среде в соответствии с действующими нормами и правилами.

ГАРАНТИЙНЫЕ ОБЯЗАТЕЛЬСТВА

Завод-изготовитель гарантирует нормальную работу станка в течение 24 месяцев со дня продажи торгующей организацией при условии эксплуатации и хранения в соответствии с настоящим руководством.

Дата продажи должна быть отмечена в свидетельстве о приемке и в гарантийных талонах. При отсутствии отметки торгующей организации, срок гарантии исчисляется с момента выпуска станка заводом-изготовителем.

Без предъявления гарантийного талона на станок претензии по качеству не принимаются, гарантийный ремонт не производится. Для гарантийного ремонта владельцу необходимо отправить станок с приложением данного руководства по эксплуатации в гарантийную мастерскую в жесткой транспортной упаковке, обеспечивающей сохранность изделия.

В течение гарантийного срока устранение неисправностей, происшедших по вине завода-изготовителя, производится гарантийными мастерскими бесплатно. После проведения ремонта станка гарантийный талон остается в мастерской.

Перечень повреждений станка, вследствие которых гарантийные обязательства снимаются:

- механические повреждения, повреждения, вызванные действием агрессивных сред, высоких температур, попаданием инородных предметов внутрь;
- станок был разобран потребителем;
- работа с перегрузкой;
- самостоятельная замена узлов, деталей, изменение конструкции;
- повреждения, наступившие вследствие неправильного хранения (коррозия металлических частей), сильного загрязнения и небрежной эксплуатации;
- при возникновении недостатков вследствие скачков напряжения в электросети или неправильного подключения станка к электросети;
- использование станка не по назначению;
- при появлении неисправностей, вызванных действием непреодолимой силы (несчастный случай, пожар, наводнение, удар молнии и др.).

Взаимоотношения между потребителем и изготовителем при выявленных неисправностях изделия осуществляются в соответствии с Законом «О защите прав потребителей». Срок службы станка не менее пяти лет, при соблюдении условий эксплуатации и регулярном обслуживании.

Перечень деталей, на которые гарантия не распространяется:

- сменные принадлежности (аксессуары) и оснастку к оборудованию (сверла, буры; сверлильные, токарные и фрезерные и сверлильные патроны всех типов, кулачки и цанги к ним, и т.п.);
- устройства механической защиты станка (предохранительные муфты, предохранительные шестерни и предохранительные штифты), устройства защиты электрических цепей;
- быстро изнашиваемые детали с ограниченным ресурсом (приводные ремни, защитные кожухи, направляющие и подающие резиновые ролики, подшипники, зубчатые ремни и колеса, и прочее);
- оборудование со стертým полностью или частично заводским номером;
- шнуры питания.

Руководство по эксплуатации прочитал полностью, обязуюсь его выполнять

(подпись покупателя)

Отсутствие подписи покупателя расценивается как нарушение условий эксплуатации и является основанием для отказа в гарантийном ремонте и замене станка торгующей организацией.

Адрес поставщика: ООО «БЕЛМАШ», 129626, Россия, г. Москва, пр. Мира, 104, info@belmash.ru.