

Технические характеристики

Вес, г	102
Размеры (Д x Ш x В), мм	160x52x30
Резьба, дюйм	1/4
Точность нивелирования, мм/м	1/10
Ширина окна приема лазерного излучения, мм	22
Рабочий диапазон (стандартный) в зависимости от освещения, м	≤70
Точность пузырькового уровня	30 ' / 2 мм
Время работы, ч	30
Источник питания, тип Крона, В	9
Диапазон рабочих температур, °С	-10 ... +50
Диапазон температур хранения, °С	-25 ... +70

Гарантийный талон

Изделие	Детектор для линейного нивелира
Модель	34607
Торговая организация	М.П.
Дата продажи	

Изделие получено в исправном состоянии и полностью укомплектовано. Претензий к внешнему виду не имею. С условиями проведения гарантийного обслуживания ознакомлен.

Подпись покупателя	
--------------------	--

Для обращения в гарантийную мастерскую необходимо предъявить изделие и правильно заполненный гарантийный талон.

Изготовлено «KRAFTOOL I/E GMBH» Германия, Бёблинген, Отто-Лилиенталь 25 в КНР (KRAFTOOL I/E GMBH Otto-Lilienthal – str.25, 71034 Boblingen, Deutschland). По вопросам гарантии обращайтесь в уполномоченную организацию ООО «КРАФТУЛ», 127247, г. Москва, ул. 800-летия Москвы, д. 18, комн. 5.

У: 210828

www.kraftool.com

KRAFTOOL

ДЕТЕКТОР ДЛЯ ЛИНЕЙНОГО НИВЕЛИРА

Руководство по эксплуатации
Артикул 34607

Перед эксплуатацией детектора для линейного нивелира внимательно изучите настоящее руководство по эксплуатации и строго выполняйте содержащиеся в нем требования.

Храните данное руководство в течение всего срока службы.

Детектор для линейного нивелира **KRAFTOOL** является универсальным измерительным инструментом, предназначенным для профессионального использования.

Прибор изготовлен с использованием высококачественных материалов и новейших методов в области производства техники.

Протестирован в соответствии со строгими стандартами качества компании **KRAFTOOL**.

Для достижения высокой эффективности и максимального срока службы изделия просим соблюдать требования инструкции по эксплуатации.

Сохраняйте инструкцию для дальнейшей работы с прибором.

Описание

Детектор LR 70 предназначен для приема лазерного сигнала от линейного лазерного нивелира. С его помощью можно увеличить дальность действия до 70 метров в условиях плохой видимости или яркого освещения.

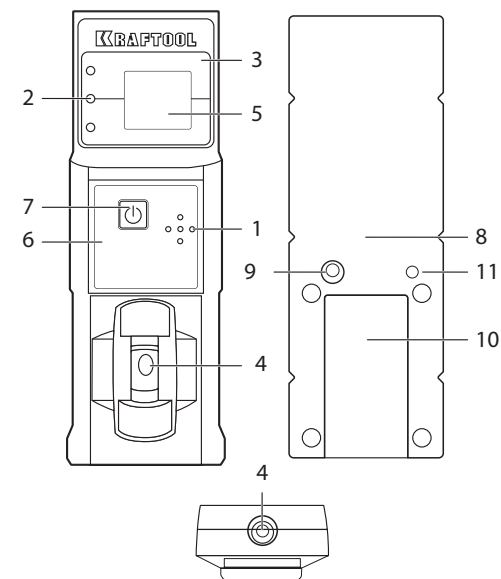
Особенности:

- Уверенный приём в условиях яркого освещения;
- Два пузырьковых уровня для точной установки – как в горизонтальной, так и в вертикальной плоскости;
- Шкала мишени с тыльной стороны;
- Точность +/- 1 мм / 10 м;
- Время работы: до 30 часов;
- Резьба для крепления на штатив 1/4".

▲ ВНИМАНИЕ

Для работы с детектором (приемником), лазерный нивелир должен быть оснащен функцией работы с приемником (детектором).

Устройство



1	динамик
2	линия приёма
3	дисплей
4	пузырьковый уровень
5	фотоэлемент, окно приема лазерного излучения
6	панель управления
7	включение / выключение питания
8	линии разметки задней панели
9	резьба 1/4"
10	отсек элементов питания
11	центровочное отверстие

Условные обозначения



— Линия приёма выше, чем лазерный луч. Переместите детектор или луч в указанном направлении (вниз);



— Линия приёма ниже лазерного луча. Переместите детектор в указанном направлении (вверх);



— Линия приема совпала с лазерным лучом. Опорная линия.

Установка элементов питания

Откройте батарейный отсек, сдвинув крышку батарейного отсека.

Установите элементы питания. Правильно ориентируйте элемент питания при установке в лазерный блок.

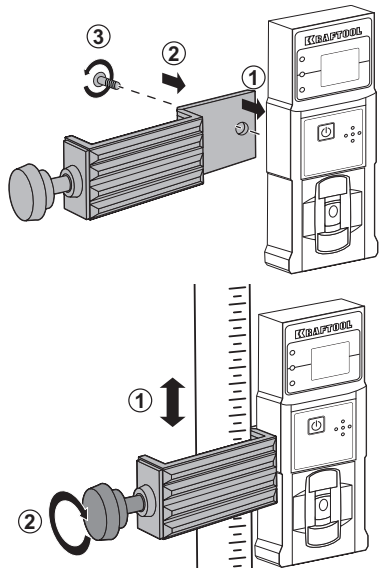
Плотно закройте и зафиксируйте крышку аккумуляторного отсека.

▲ ВНИМАНИЕ

Обратите внимание на обозначения (+) и (-) внутри батарейного отсека для правильной установки элемента питания. Элементы питания должны быть одного типа и емкости.

Не используйте элементы питания с разной оставшейся емкостью.

Подготовка к работе



Детектор можно использовать различными способами. При проведении измерений Вы можете держать прибор в руках или использовать зажим для крепления детектора к рейке или подобному объекту.

Чтобы установить зажим на детектор:

- Зафиксируйте зажим на детекторе, используя установочное отверстие с резьбой 1/4".
- Затяните фиксирующий винт.

Чтобы установить зажим на измерительный стержень столб или аналогичный объект:

- Открутите ручку фиксатора.
- Поместите на измерительный стержень, столб или аналогичный предмет.
- Затяните винт, чтобы закрепить зажим.

Работа прибора

Включение / Выключение

Длительное нажатие для включения детектора.



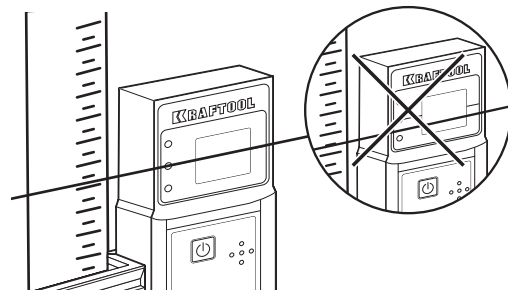
При включении три индикатора на экране дисплея мигнут дважды (это позволит проверить правильность работы дисплея).



Для отключения: долгое нажатие на кнопку включения.

Определение опорного уровня

При включенном детекторе расположите детектор, по возможности, на уровне лазерного луча.



Используйте пузырьковый уровень для настройки точности.

Убедитесь, что фотоземлет (окно приема) детектора обращено в сторону источника лазерного луча.

Перемещайте детектор, в соответствии с рекомендациями на экране дисплея, чтобы линия приема детектора совпала с лазерным лучом.

Если громкость динамика включена, раздастся звуковой сигнал. Звук сигнализирует об обнаружении лазерного луча. Частый звуковой сигнал означает, что детектор (или лазерный луч) необходимо переместить вверх или вниз.

Свет на экране дисплея также указывает направление, в котором должен быть перемещен детектор.

Мигающий синий свет на базовой линии указывает на то, что линия приема совпала с лазерным лучом.

▲ ВНИМАНИЕ

При обнаружении опорного уровня окошко приема лазера должно быть обращено к источнику лазера в пределах 40° точно по направлению к источнику лазерного излучения, экраном на нивелир.

Безопасность

В конструкции детектора нет лазерного диода. Однако при работе с лазерными инструментами соблюдайте инструкции по технике безопасности для конкретного лазерного инструмента.

Руководство по безопасности

Перед началом работы убедитесь в отсутствии видимых механических

повреждений изделия.

- Не помещайте прибор в воду, не допускайте попадания воды, других жидкостей, а также пыли и грязи внутрь прибора.
- Не используйте прибор в помещении с высокой температурой и / или высокой влажностью.
- Обращайтесь с прибором аккуратно, не подвергайте его воздействию высоких или низких температур, повышенной влажности, не роняйте, не подвергайте механическому воздействию.
- Не допускайте детей и лиц, незнакомых с правилами эксплуатации и требованиями настоящей инструкции, к каким-либо операциям и работам с изделием.

ЗАПРЕЩАЕТСЯ:

- Использовать прибор в случае его повреждения.
- Допускать попадание влаги в прибор.
- Разбирать и давать детям.

В случае обнаружения неисправности замените изделие.

Гарантийные обязательства

Настоящая гарантия не ограничивает законных прав потребителя, предоставленных ему действующим законодательством РФ.

Срок службы изделия 5 лет со дня продажи.

Гарантийный срок на изделие 12 месяцев с даты продажи.

Гарантия не распространяется в следующих случаях:

- при повреждениях, возникших в результате несоблюдения Покупателем руководства пользователя;
- при наличии следов вскрытия или ремонта, выполненного Покупателем или неуполномоченными на это лицами;
- при наличии механических повреждений, вызванных внешним ударным или иным воздействием, возникшим после передачи товара потребителю;
- при попадании внутрь изделия посторонних предметов, веществ, жидкостей, насекомых и продуктов их жизнедеятельности и т. п.;
- при использовании изделия в производственных, коммерческих, а также в иных других целях, не соответствующих его прямому назначению;
- при повреждениях в результате неправильного хранения и транспортировки, небрежного обращения или воздействия непреодолимой силы (землетрясение, пожар, стихийные бедствия и т. д.).