

РЕКОМЕНДУЕМАЯ СТЕПЕНЬ ЗАТЕМНЕНИЯ ДЛЯ РАЗЛИЧНЫХ СПОСОБОВ СВАРКИ

Процесс	ТОК, А																					
	15	6	10	15	30	40	60	70	100	125	150	175	200	225	250	300	350	400	450	500	600	
Электроды с покрытием (ММА)	8				9		10		11		12		13		14							
Дуговая сварка в среде активного газа (MAG)	8				9		10		11		12		13		14							
Дуговая сварка вольфрамовым электродом в среде инертного газа (TIG)	8				9		10		11		12		13									
Дуговая сварка тяжелых металлов в среде инертного газа (MIG heavy)	9				10		11		12		13		14									
Дуговая сварка легких сплавов в среде инертного газа (MIG light)	10				11		12		13		14											
Воздушно-дуговая строжка (Air Arc Gouging)	10				11		12		13		14		15									
Плазменная резка (Plasma cutting)	9				10		11		12		13											
Плазменно-дуговая электросварка (Plasma welding)	4	5	6	7	8	9	10	11	12													

Сведения о приемке и упаковке

Изделие изготовлено и принято в соответствии с требованиями технических условий производителя и признано годным к эксплуатации. Изделие упаковано согласно требованиям технических условий производителя.

Дата выпуска	(число, месяц, год)
--------------	---------------------

Гарантийный талон

Модель	Серийный номер	
Торговая организация		
Подпись продавца		М.П.
Дата продажи		

ВНИМАНИЕ

При покупке изделия требуйте у продавца проверки надлежащего качества и комплектности, а также правильного заполнения гарантийного талона. С условиями гарантии и проведения гарантийного обслуживания ознакомьтесь и согласен. Изделие получено в исправном состоянии и полностью укомплектовано. Претензий к внешнему виду не имею.

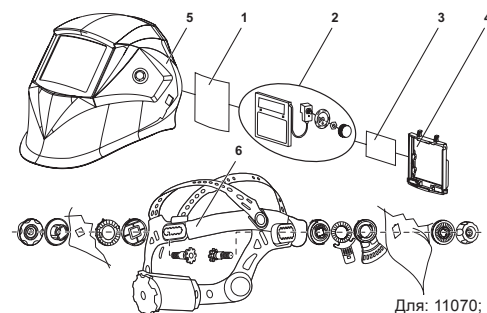
Подпись покупателя	
--------------------	--

Для обращения в гарантийную мастерскую необходимо предъявить изделие и правильно заполненный гарантийный талон.

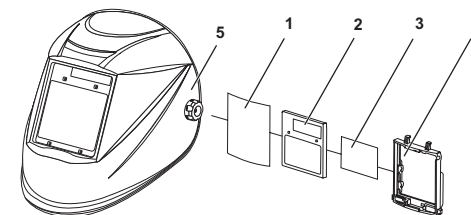
Материал изделия: полипропилен, полиэтилен, АБС пластик, поликарбонат, поролон, стекло. Артикул 11069 укомплектован мешком для хранения, выполненным из спанбонда (нетканый полипропилен). При использовании по назначению гарантия 1 год с момента приобретения. Срок хранения (службы, годности) 5 лет с даты изготовления. Хранить и транспортировать защитным экраном вверх, в сухом виде, при температуре от -20 °С до +70 °С. Беречь от прямых солнечных лучей и отопительных приборов. Утилизируйте и перерабатывайте в соответствии с местным законодательством. Ограничения по возрасту 16+. Ограничения по физиологическим факторам и состоянию здоровья человека. Изготовлено в РФ по заказу ЗАО «ЗУБР ОВК» Россия, 141002, Московская область, г. Мытищи 2, а/я 36. Изготовитель: ИП Хасанова А.Ш. Республика Татарстан, г. Казань. Адрес производства: Республика Татарстан, Зеленодольский муниципальный район, Осиновское сельское поселение, территория Промышленная площадка Индустриальный парк М7, з/у 14. Модель 11069 соответствует модели 905; Модель 11070 соответствует модели 705; Модель 11073 соответствует модели 777; Модель 11076 соответствует модели 400. Уполномоченная организация по вопросам качества ЗАО «ЗУБР ОВК» Россия, 141002, Московская область, г. Мытищи 2, а/я 36.

ВНИМАНИЕ

Перед использованием сварочной маски внимательно ознакомьтесь с данным руководством. Перед первым использованием удалите пленки с защитных стекол.



Для: 11070; 11073; 11076



Для 11069

Общая схема

1. Внешнее защитное стекло
2. Светофильтр
3. Внутреннее защитное стекло
4. Рамка светофильтра
5. Корпус маски сварщика
6. Наголовник

Технические характеристики

Артикул	11069	11070	11073	11076
Оптический класс светофильтра	1/1/1/2			1/2/1/2
Размеры смотрового окна, мм	98 x 88	100 x 53	93 x 43	90 x 35
Затемнение в светлом состоянии, DIN	3		4	
Затемнение в темном состоянии, DIN	5-8/9-13	5-8/9-13	9-13	9-13
Защита от УФ/ИК излучения, DIN	до 13			
Регулировка степени затемнения	внутренняя, плавная		внешняя, плавная	
Время переключения светофильтра из затемненного состояния к светлону, сек	регулируемое (внутренняя плавная регулировка) 0.1-1.0			0.1
Регулировка чувствительности, сек	внутренняя плавная			—
Защита от УФ/ИК излучения	до 13 DIN			
Источник питания	солнечная батарея и литиевая батарея CR2450		солнечная батарея и литиевая батарея CR2032	
Время срабатывания, сек	1/30000			
Режим шлифования	есть			
Температура эксплуатации, °С	от -5 до +60			
Материал корпуса маски	полипропилен			

ВНИМАНИЕ

Убедитесь, что на изделии отсутствуют повреждения, которые могли возникнуть при транспортировании.

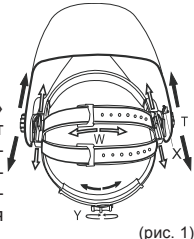
Настройка

Подгонка под размер головы

1. Длину окружности оголовья можно увеличить или уменьшить, вращая ручку с нажатием на затылочной части оголовья, – (см. «У» на рис. 1). Данная процедура выполняется при надежной сварочной маске и позволяет получить натяжение, необходимое для надежной фиксации сварочной маски на голове.
2. Если наголовник сидит на голове слишком высоко или слишком низко, отрегулируйте ремень, который проходит через макушку. Для этого ослабьте конец ремня, выдавив стопорный штифт из отверстия на ремне. Переместите две части ремня относительно друг друга на требуемую длину и вставьте стопорный штифт обратно (см. «W» на рис. 1).
3. Проверьте подгонку наголовника, приподнимая и опускающая сварочную маску в надетом положении. Если при этом ощущается свободный ход оголовья, произведите повторную регулировку, пока не добьетесь надежной посадки.

Регулировка расстояния от глаз до светофильтра

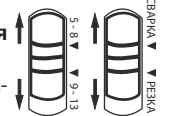
Ослабьте гайки-фиксаторы (см. «Т» на рис. 1) и двигайте маску к или от вашего лица. Убедитесь, что расстояние между обоими глазами и светофильтром одинаковое, чтобы избежать неравномерного затемнения светофильтра.



(рис. 1)

Выбор диапазона затемнения (только для 11069, 11070)

Переключите регулятор в нужный диапазон затемнения (см. рис. 2).



(рис. 2)

Режим шлифования (GRIND)

Режим шлифования (GRIND) используется при обработке металла абразивными и шлифовальными кругами. В данном положении светофильтр выключается. Переключите регулятор в положение «GRIND» на внешнем регуляторе (см. рис. 3). Для 11069 см. рис. 2.



(рис. 3)

Регулировка времени задержки (только для 11069, 11070 и 11073)

Светофильтр автоматически возвращается в светлое состояние по окончании сварки. Регулирование времени задержки может исключить преждевременное открытие по окончании сварки, когда дуги уже нет, но раскаленный металл еще ярко светится, а также для предотвращения «мигания» светофильтра при кратковременных паузах. Задержка может быть короткой (Мин.) и длинной (Макс.). Плавная регулировка осуществляется с помощью ручки (см. рис. 4), расположенной на внутренней стороне свето-



(рис. 4)

фильтра. Короткая задержка подходит для точечной сварки, длинная задержка – для сварки с большой силой тока.

Длинная задержка также подходит для TIG сварки на малых токах, TIG/MIG/MAG сварки в импульсном режиме.

Регулировка чувствительности (только для 11069, 11070 и 11073)

Чувствительность может быть «Макс.» (высокая) или «Мин.» (низкая). Плавная регулировка осуществляется с помощью ручки (см. рис 5). Средняя и высокая чувствительности рекомендуются для большинства областей применения. Максимальная чувствительность подходит для сварки с малой силой тока, TIG и других областей применения. При работе на солнце, в ярко освещенном помещении или рядом с другим сварщиком необходимо поставить ручку регулятора «Чувствительность» в положение «Мин.» (низкая). Чтобы получить оптимальный эффект, рекомендуется сначала установить высокую чувствительность, а затем постепенно уменьшать до такого уровня, когда светофильтр начнет реагировать только на сварочную дугу, а не на окружающее освещение (солнце, яркое освещение в помещении, дуга другого сварщика и т. д.). Если регулятор чувствительности стоит в положении «Макс.», то светофильтр блокируется в темном состоянии.



МИН. МАКС.
(рис. 5)

Питание

Для замены элементов питания используйте новые однотипные литиевые элементы (литиевая батарейка CR2032, 11069 – CR2450). Проверьте срок годности батареек. Обратите внимание, что если на элементе стоит только одна дата, то это окончательная дата использования элемента, а не дата изготовления.

▲ ВНИМАНИЕ

Когда горит красный светодиод на внутренней стороне (для 11069, 11070 и 11073), замените элемент питания. Без замены батарейки продолжать работу ЗАПРЕЩЕНО!

Меры предосторожности

Настоящим заявляем, что средства защиты имеют сертификат о соответствии требованиям TP TC 019/2011 «О безопасности средств индивидуальной защиты».

При сварке брызги расплавленного металла разлетаются на значительные расстояния, что вызывает опасность получения ожога. Поэтому для защиты необходимо использовать сварочные маски.

Нарушение техники безопасности при проведении сварочных работ часто приводит к самым печальным последствиям – пожарам, взрывам и, как следствие, травмам и гибели людей.

- Данная маска не предназначена для газовой и лазерной сварки и резки.
- Никогда не кладите маску и светофильтр на горячую поверхность.

- Запрещается вскрывать светофильтр.
- Не погружайте светофильтр в воду.
- Храните маску и светофильтр в сухом, прохладном месте, когда маска не используется в течение длительного времени.
- Регулярно меняйте внешнее защитное стекло при налипанию брызг расплавленного металла на поверхность.

Маркировка

3 / 5-8 / 9-13 4 / 5-8 / 9-13 4 / 9-13 4 / 9-13
1 / 1 / 1 / 2 1 / 1 / 1 / 2 1 / 1 / 1 / 2 1 / 2 / 1 / 2

4 - Степень затемнения в открытом состоянии;

5 - Минимальная степень затемнения в закрытом состоянии;

9 - Минимальная степень затемнения в закрытом состоянии;

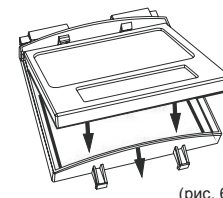
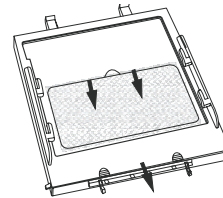
13 - Максимальная степень затемнения в закрытом состоянии.

1 - Оптический класс.

1 - Класс рассеивания;

1 - Класс однородности;

2 - Класс угловой однородности.



(рис. 6)

ВОЗМОЖНЫЕ НЕИСПРАВНОСТИ И МЕТОДЫ ИХ УСТРАНЕНИЯ

Неисправность	Возможная причина	Действия по устранению
Неравномерное затемнение	Разное расстояние от глаз до фильтра из-за неправильной регулировки крепления	Отрегулируйте крепление так, чтобы выровнять расстояние от глаз до светофильтра
Медленный отклик	Слишком низкая рабочая температура	Не используйте маску при температуре окружающей среды ниже -10 °C
Светофильтр не работает	Внешнее защитное стекло загрязнено	Замените его на новое
	Оптические датчики загрязнены или заблокированы	Очистите поверхность датчиков, выведите из режима шлифовки «GRIND»
	Слишком низкий ток сварки	Установите высокую чувствительность светофильтра. Проверьте элементы питания, убедитесь, что они в хорошем состоянии и вставлены правильно, также проверьте контактные поверхности и, при необходимости, почистите их

Техническое обслуживание

Замена защитных стекол светофильтра выполняется при их повреждении (царапины, трещины, сколы). Продвиньте защелки к середине светофильтра, поднимите светофильтр и извлеките защитное стекло (рис. 6). Установите новое стекло на место и защелкните светофильтр.

Замените внутреннее защитное стекло, если оно повреждено (царапины, трещины, сколы). Для этого снимите поврежденное стекло. Установите новое защитное стекло и зафиксировать его.

Протирайте маску мягкой тканью. Регулярно очищайте рабочие поверхности светофильтра. Применение концентрированных моющих растворов не допускается. Датчики и солнечные батареи протирайте чистой мягкой тканью без ворса, смоченной этиловым спиртом. После чего протрите насухо мягкой тканью без ворса.

Гарантийные обязательства

Срок гарантии 12 месяцев с даты продажи.

Гарантия распространяется при условии соблюдения требования по эксплуатации.

Гарантия не распространяется на маски:

- имеющие повреждения, вызванные различными внешними воздействиями, а также проникновением внутрь изделия посторонних предметов, насекомых, пыли, жидкости.
- подвергавшиеся вскрытию, ремонту или модификации вне уполномоченной сервисной мастерской.

Внешние и внутренние защитные стекла и пластиковый корпус маски относятся к расходным запчастям и не подлежат гарантии.