

Устранение неполадок

Возможные неисправности и методы их устранения

Неисправность	Меры к устранению			
	А	Б	В	Г
Домкрат не опускается полностью	А			
Домкрат не опускает груз		Б		
Домкрат не поднимается на максимальную высоту	А		Г	
Домкрат опускается под воздействием груза	А	Б		
Домкрат не поднимает груз		Б	Г	Д

А. В системе воздух (см. «Удаление воздуха из системы»).

Б. Неплотно закрыт перепускной клапан. Закройте перепускной клапан плотнее (но не сорвите его).

В. Возвратная пружина подъемной платформы может быть сломана или не закреплена. Замените пружину.

▲ ВНИМАНИЕ

Данную работу рекомендуется проводить в сервисном центре.

Г. Низкий уровень рабочей жидкости в домкрате. Добавьте рабочую жидкость (см. «Замена или добавление рабочей жидкости»).

Д. Перегрузка. Уменьшите нагрузку на домкрат.

Примечание: в силу технической сложности изделия, критерии предельных состояний и состояние критического отказа не могут быть определены пользователем самостоятельно. В случае явной или предполагаемой неисправности обратитесь к приведенной выше таблице. Если неисправности в перечне не оказалось или Вы не смогли устранить ее, обратитесь в специализированный сервисный центр. Заключение о предельном состоянии изделия или его частей, а также о критическом отказе оборудования сервисный центр выдает в форме соответствующего Акта.

KRAFTOOL I/E GmbH
DE-71034 Böblingen, Otto-Lilienthal-Str. 25

МАТЕРИАЛ: СТАЛЬ, ПЛАСТИК. ГАРАНТИЯ 1 ГОД. СРОКОВ СЛУЖБЫ: 10 ЛЕТ. ТРАНСПОРТИРОВКА ДОЛЖНА СОЩЕСТВЛЯТЬСЯ В ОТПРАВНОЙ ТАРЕЛКЕ ИЛИ НЕКОЕ ДРУГ МОДЕЛЕЙ, В КОТОРЫХ НЕЙС ВХОДИТ В КОМПЛЕКТ ПОСТАВКИ. СОДЕРЖИТЕ ДОМКРАТ В ЧИСТОТЕ, ИЗБЕГАЙТЕ ВОЗДЕЙСТВИЯ ВЯЖИ. ПРИ ПОПАДАНИИ ВЯЖИ ТЩАТЕЛЬНО ПРОТРИТЕ СМОЙ ПЛАСТИК ТОЛЬКО ВСЕ ДЕТАЛИ ДОМКРАТА, КОГДА ДОМКРАТ НЕ ИСПОЛЬЗУЕТСЯ. ПОДПОРКИ ИЛИ ПУНЖЕР НАДОСЯ ДОЛЖНЫ БЫТЬ В ИСПРАВНОМ СОСТОЯНИИ. В ПРОТИВНОМ СЛУЧАЕ ПРОИЗОЙДЕТ КОРАЖЕНИЕ СМАЗКИ, ЧТО МОЖЕТ ПРИВЕСТИ К КОРОЗИИ И НЕПРАВИЛЬНОЙ РАБОТЕ ДОМКРАТА. ЗАКРЕДИТЕ УПОРЫ В РАБОЧЕМ СОСТОЯНИИ. НЕ ПОДНИМАЙТЕ ГРУЗЫ БОЛЬШЕ, ЧЕМ УКАЗАНО В РУКОВОДСТВЕ ПО ЭКСПЛУАТАЦИИ. НЕ СМЕНИ ЗАДА, ТЕПЛОТА, ВОЗДУХИ, ОТТОЖИТЕРАБАЗА 25 В КИР KRAFTOOL I/E GMBH (GERMANY) DE-71034 BÖBLINGEN, OTTO-LILIENTHAL-STR. 25; УПОМОМЕНАЯ ОРГАНИЗАЦИЯ ПО ВОПРОСАМ КАЧЕСТВА ТЕРРИТОРИИ P-000 «KRAFTOOL 12240, Г. МОСКВА, УЛ. ВОЛЖСКИЕ МОСТОВЫЕ, Д. 10, КОМ. 5, КАН. 4

U: 200957

заполняется сервисным центром		М.П.	
Дата приема	_____	Изд.	_____
Дата выдачи	_____	Дата продажи	_____
Особые отметки	_____	Дата приема	_____
		Дата выдачи	_____
		Дата выдачи	_____
		Клиент	_____

Гарантийные обязательства

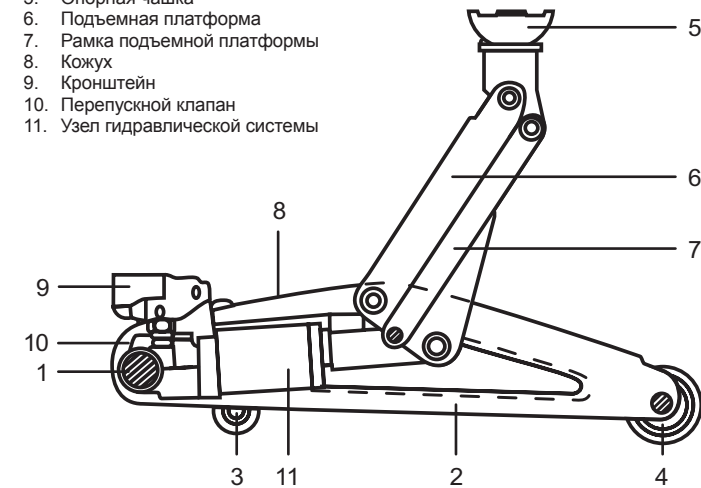
- Настоящая гарантия не ограничивает законных прав потребителей, предоставленных им действующим законодательством РФ.
- Гарантийные обязательства распространяются только на неисправности, выявленные в течение гарантийного срока и обусловленные производственными и конструктивными факторами.
- Срок службы 10 лет со дня продажи.
- Неисправные узлы инструментов в течение гарантийного срока ремонтируются или заменяются новыми. Решение о целесообразности их замены или ремонта остается за специализированным сервисным центром. Заменяемые детали переходят в собственность службы сервиса.
- Срок гарантии составляет 12 месяцев со дня продажи.
- Гарантийный ремонт не осуществляется в следующих случаях:
 - при использовании оборудования не по назначению, указанному в руководстве по эксплуатации;
 - при механических повреждениях оборудования;
 - при возникновении неисправности из-за действия непреодолимой силы, а также из-за неблагоприятных атмосферных или иных внешних воздействий на изделие, таких, как дождь, снег, повышенная влажность, нагрев, агрессивные среды и др.;
 - при естественном износе оборудования (полная выработка ресурса, сильное внутреннее или внешнее загрязнение, ржавчина);
 - при возникновении повреждений из-за несоблюдения предусмотренных руководством условий эксплуатации;
 - при попадании в оборудование посторонних предметов, например, песка, камней, материалов или непредусмотренных жидкостей;
 - при повреждении изделия вследствие несоблюдения правил хранения, указанных в руководстве по эксплуатации;
 - после попыток самостоятельного вскрытия, ремонта, внесения конструктивных изменений;
 - при повреждении изделия из-за неправильной транспортировки. Оборудование должно перевозиться в собранном виде в упаковке, предотвращающей механические или иные повреждения и защищающей от неблагоприятного воздействия окружающей среды.

KRAFTOOL

Руководство по эксплуатации

Гидравлический домкрат подкатной 43451-3

- Шпindelь
- Боковая пластина корпуса
- Ролик
- Переднее колесо
- Опорная чашка
- Подъемная платформа
- Рамка подъемной платформы
- Кожух
- Кронштейн
- Перепускной клапан
- Узел гидравлической системы



Назначение и область применения

Гидравлический домкрат представляет собой устройство с ручным приводом, предназначенное для поднятия грузов. Домкрат располагается при подъеме/опускании под грузом, исключая необходимость использования вспомогательных сооружений, канатов или цепей и т.п.

Домкрат прост в эксплуатации и удобен при поднятии грузов, особенно, при обслуживании автомобиля: замене колеса, тормозных колодок, шаровых опор, при ремонте выпускной системы и т.п.

Технические характеристики

Артикул	Грузоподъемность, т	Высота подхвата, мм	Максимальная высота подъема, мм	Вес нетто, кг
43451-3	3	75	500	34.5



Гарантийный талон

Изделие		
Модель	№ изделия	
Торговая организация	М.П.	
Дата продажи		

Изделие получено в исправном состоянии и полностью укомплектовано. Претензий к внешнему виду не имею. С условиями проведения гарантийного обслуживания ознакомлен.

Подпись покупателя	_____
--------------------	-------

Дата производства: _____

Для обращения в гарантийную мастерскую необходимо предъявить изделие и правильно заполненный гарантийный талон.

