



ФРЕЗЕРЫ УНИВЕРСАЛЬНЫЕ

Идеальный инструмент
для всех видов фрезерования.

- Глубина обработки 50 мм
- Жесткость и точность конструкции
- Подсветка места реза

УНИВЕРСАЛЬНОСТЬ! МАНЕВРЕННОСТЬ! ТОЧНОСТЬ!

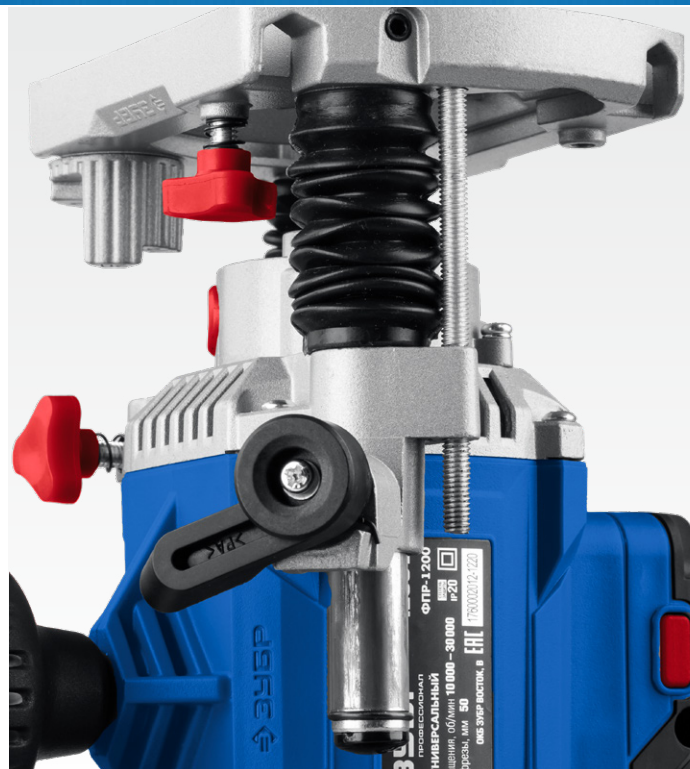
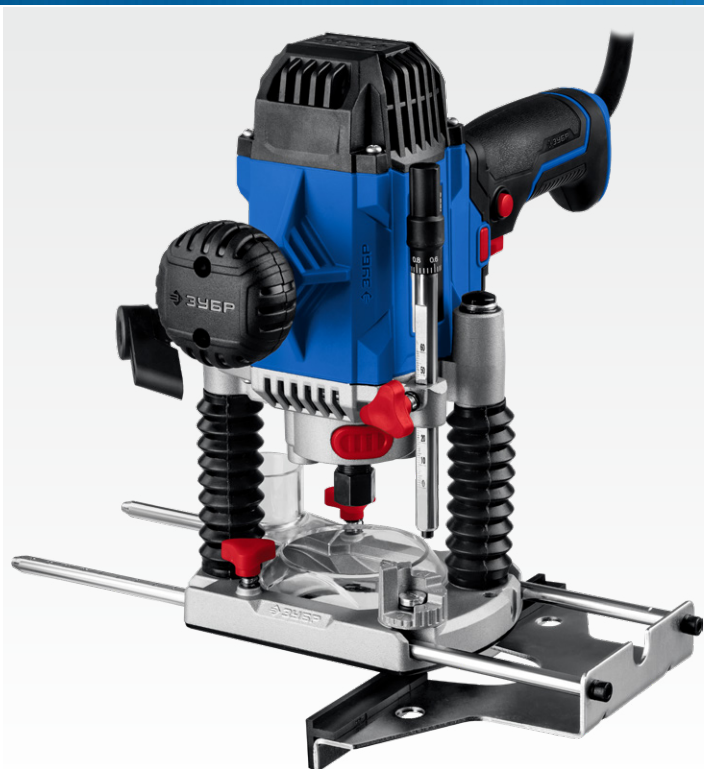


ФПР-1200



ФМР-1200





ПРОИЗВОДИТЕЛЬНОСТЬ

- **Двигатель с достаточной мощностью** для эффективной работы при полном погружении фрезы
- **Большой вертикальный ход** инструмента расширяет спектр его использования
- **Регулировка оборотов в широком диапазоне** помогает обрабатывать различные материалы и работать с разными фрезами
- **Возможность полного хода** с фрезами диаметром до 40 мм

ТЕХНОЛОГИЧНОСТЬ

- **Высокая точность работы** за счет прочности конструкции
- **Усиленная защита от пыли** (выключатель, подшипники) (для ФПР-1200)
- **Возможность крепления фрезера «в стол»** с регулировкой глубины сверху (микролифт)
- **Подключение к пылесосу** для чистоты на рабочем месте
- **Продольная направляющая** улучшает качество работы за счет точности ведения

ЭРГОНОМИЧНОСТЬ

- **Яркая подсветка** места работы
- **Двуручный хват** с удлиненной основной рукояткой
- **Быстрая смена фрезы** благодаря блокировке шпинделя
- **Гладкая накладка на основание** позволяет легко скользить по заготовке

Сравнительная таблица технических характеристик фрезеров



ЗУБР



Артикул	ФПР-1200
Мощность, Вт	1200
Рабочий ход фрезы, мм	50
Посадочный диаметр, мм	6, 8
Частота вращения, об/мин	10000–30000
Напряжение, В/Гц	230~ / 50

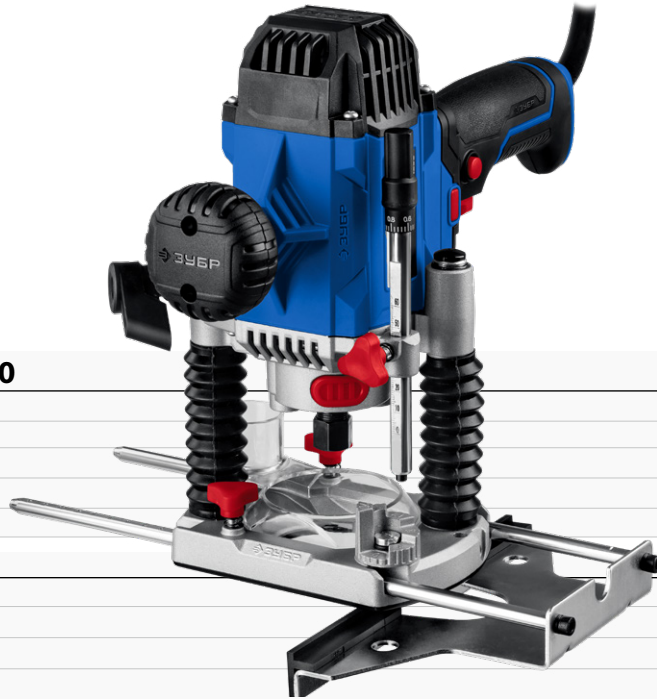
Технологии

Регулировка оборотов	●
Точная подстройка глубины	●
Блокировка шпинделя	●
Подсветка	●
Удлиненная рукоятка	●
Морозоустойчивый провод	●
Усиленные подшипники	●
Усиленная пылезащита	●
Крепление «в стол»	●
Подключение пылесоса	●

Комплектация

Параллельный упор, шт.	1
Копир, шт.	1
Рукоятка дополнительная, шт.	1
Цанга 6, 8 мм, шт.	2
Пылеотводный кожух, шт.	1
Ключ гаечный, шт.	1

Габариты, см	45 x 18 x 27
Масса изделия / в упаковке, кг	3.2/5.3



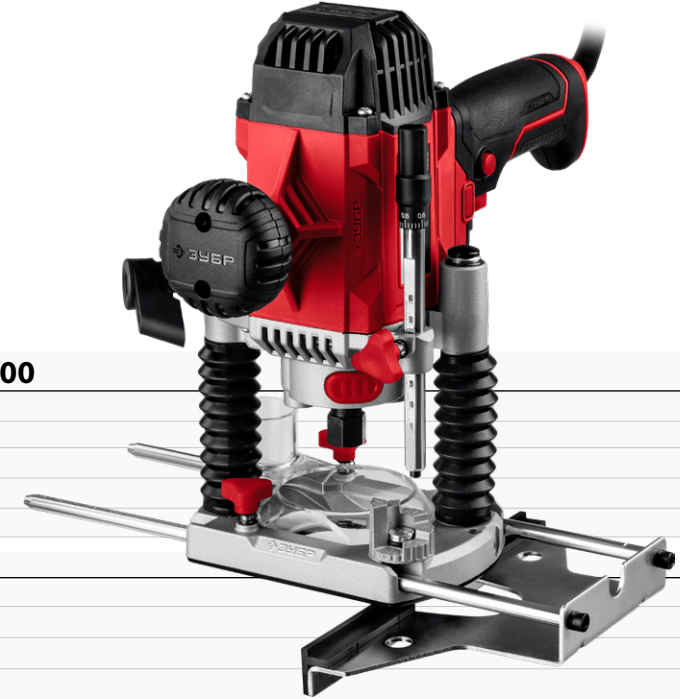
Упаковка:
картонная коробка

Артикул	ФМР-1200
Мощность, Вт	1200
Рабочий ход фрезы, мм	50
Посадочный диаметр, мм	6, 8
Частота вращения, об/мин	10000–30000
Напряжение, В/Гц	230~ / 50

Регулировка оборотов	●
Точная подстройка глубины	●
Блокировка шпинделя	●
Подсветка	●
Удлиненная рукоятка	●
Морозоустойчивый провод	–
Усиленные подшипники	–
Усиленная пылезащита	–
Крепление «в стол»	●
Подключение пылесоса	●

Параллельный упор, шт.	1
Копир, шт.	–
Рукоятка дополнительная, шт.	1
Цанга 6, 8 мм, шт.	2
Пылеотводный кожух, шт.	1
Ключ гаечный, шт.	1

Габариты, см	45 x 18 x 27
Масса изделия / в упаковке, кг	3.1/5.2



Упаковка:
картонная коробка

Особенности конструкции фрезера ФПР-1200



ЗУБР
ПРОФЕССИОНАЛ

1200 Вт
МОЩНОСТЬ

50 мм
ХОД ФРЕЗЫ

Мощный двигатель
Жесткая конструкция



Удобная замена щеток
для скорости обслуживания

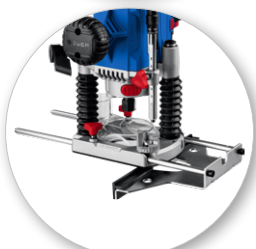
Верньера точной
подстройки глубины
фрезерования

Кнопка блокировки вала
для простой замены фрезы

Пылеотводный кожух
для «чистой»
работы с пылесосом

Револьверный упор
с 6 ступенями
регулировки

Упаковка:
картонная коробка



Подшипники 5 класса точности
с усиленной защитой от пыли

Пылезащитный выключатель
с защитной блокировкой
и регулировкой оборотов

Отверстия для крепления
фрезера «в стол»
и реализации микролифта

Легкое скольжение
фрезера на стойках

Особенности конструкции фрезера ФМР-1200



ЗУБР

1200 Вт
МОЩНОСТЬ

50 мм
ХОД ФРЕЗЫ

Мощный двигатель
Жесткая конструкция



Удобная замена щеток
для скорости обслуживания

Верньера точной
подстройки глубины
фрезерования

Кнопка блокировки вала
для простой замены фрезы

Пылеотводный кожух
для «чистой»
работы с пылесосом

Револьверный упор
с 6 ступенями
регулировки

Упаковка:
картонная коробка



Выключатель с защитной
блокировкой и регулировкой
оборотов



Отверстия для крепления
фрезера «в стол»
и реализации микролифта



Яркая LED-подсветка



Легкое скольжение
фрезера на стойках

