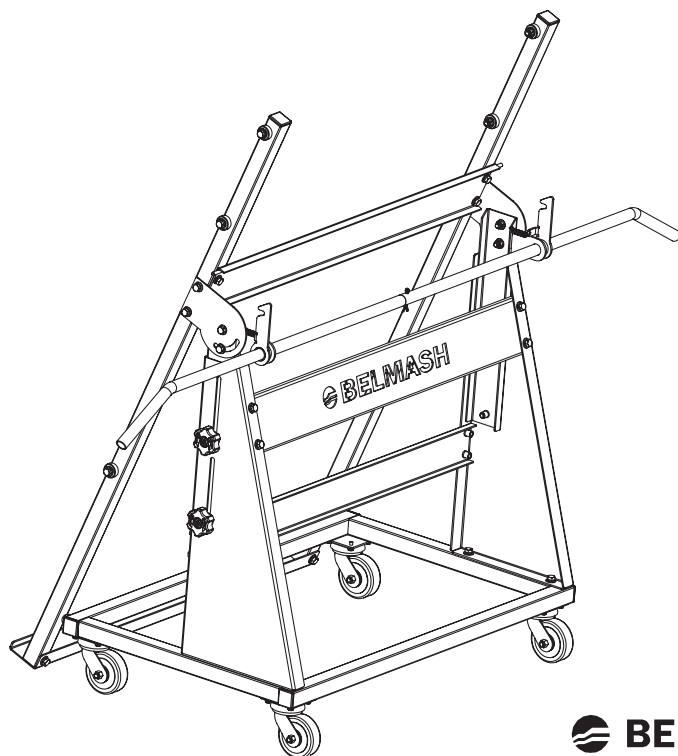


BELMASH

RU Руководство по эксплуатации

Подставка металлическая BELMASH PC-100



Подставка металлическая BELMASH PC-100



ВНИМАНИЕ! Подставка поставляется в разобранном виде!

Подставка металлическая BELMASH PC-100 (далее – подставка) предназначена для облегчения работы с заготовкой (фанерой, ЛДСП, ДСП) больших форматов. Надежная и мобильная конструкция подставки позволяет легко перемещать заготовки толщиной до 40 мм к станку или верстаку. Подставка оснащена поворотными колесами, механизмом регулировки по высоте и фиксацией в горизонтальном положении.

Конструкция подставки позволяет перемещать широкоформатные материалы весом до 100 кг одним человеком, что значительно увеличит производительность и снижает затраты.

Основные технические параметры подставки указаны в таблице 1

Таблица 1

Наименование параметра	Значение параметра
Минимальная высота рабочего стола, мм	834
Максимальная высота рабочего стола, мм	945
Максимальная грузоподъемность, кг	100
Габаритные размеры, (длина x ширина x высота), мм	1590 × 614 × 1152
Масса, кг	24

Комплект поставки приводится в таблице 2.

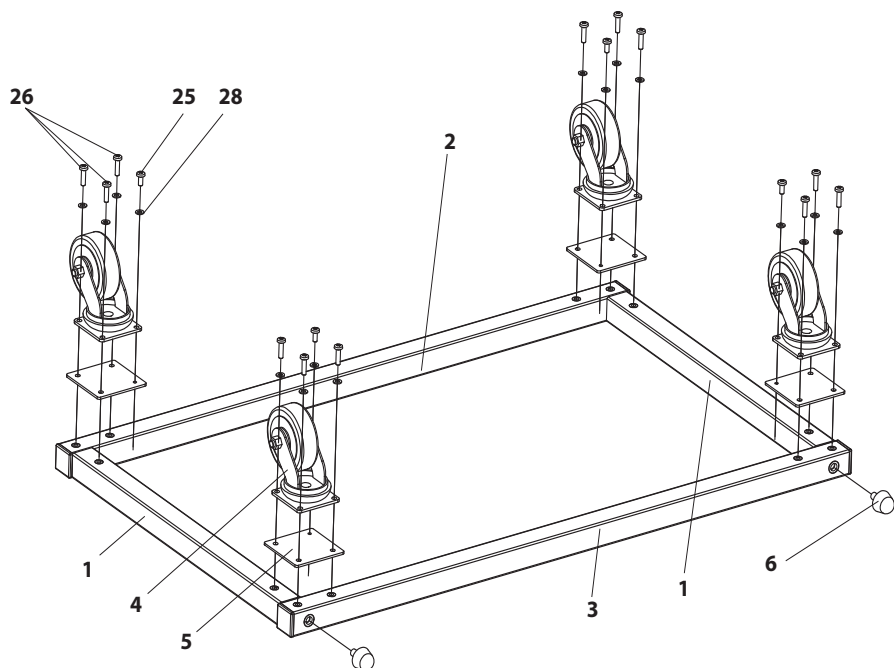
Таблица 2

Наименование	Количество, шт.	Примечание
Основание	2	Рис.1, поз.1
Основание	1	Рис.1, поз.2
Основание	1	Рис.1, поз.3
Колесо поворотное	4	Рис.1, поз.4
Планка	4	Рис.1, поз.5
Отбойник	2	Рис.1, поз.6
Стойка	1	Рис.2, поз.7
Стойка	1	Рис.2, поз.8
Кронштейн	1	Рис.2, поз.9
Кронштейн	1	Рис.2, поз.10
Кронштейн	1	Рис.1, поз.11
Кронштейн	1	Рис.1, поз.12
Ручка	4	Рис.1, поз.13
Сектор	2	Рис.1, поз.14
Направляющая	1	Рис.1, поз.15
Направляющая	1	Рис.1, поз.16
Кронштейн	1	Рис.1, поз.17
Планка	1	Рис.1, поз.18
Ролик	12	Рис.1, поз.19
Ручка	1	Рис.1, поз.20
Ручка	1	Рис.1, поз.21
Пружина	2	Рис.1, поз.22
Прочие		
Болт М8х20	26	Рис.1, поз.23
Болт М8х70	6	Рис.1, поз.24
Винт М5х12	4	Рис.1, поз.25
Винт М5х20	12	Рис.1, поз.26
Гайка М8	10	Рис.1, поз.27
Шайба 5	16	Рис.1, поз.28
Шайба 8 (пружинная)	26	Рис.1, поз.29
Шайба 8	42	Рис.1, поз.30
Шайба 8 (увелич.)	4	Рис.1, поз.31
Шплинт 4х32	1	Рис.1, поз.32
Документация		
Руководство по эксплуатации	1	-

СБОРКА ПОДСТАВКИ

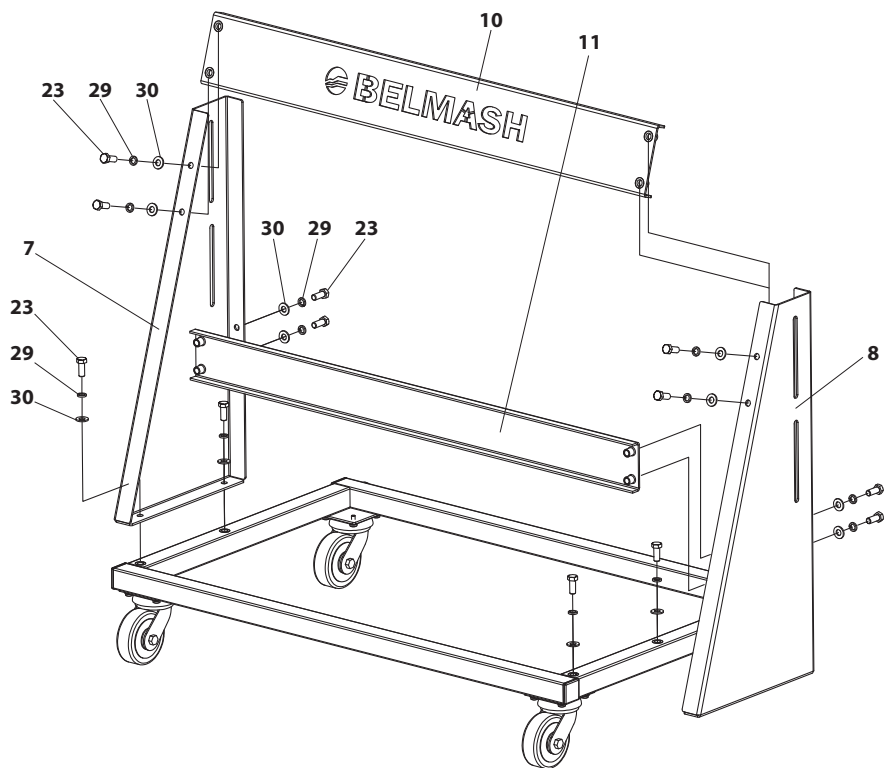
Сборка подставки производится следующим образом (Рисунок 1 – 4):

1



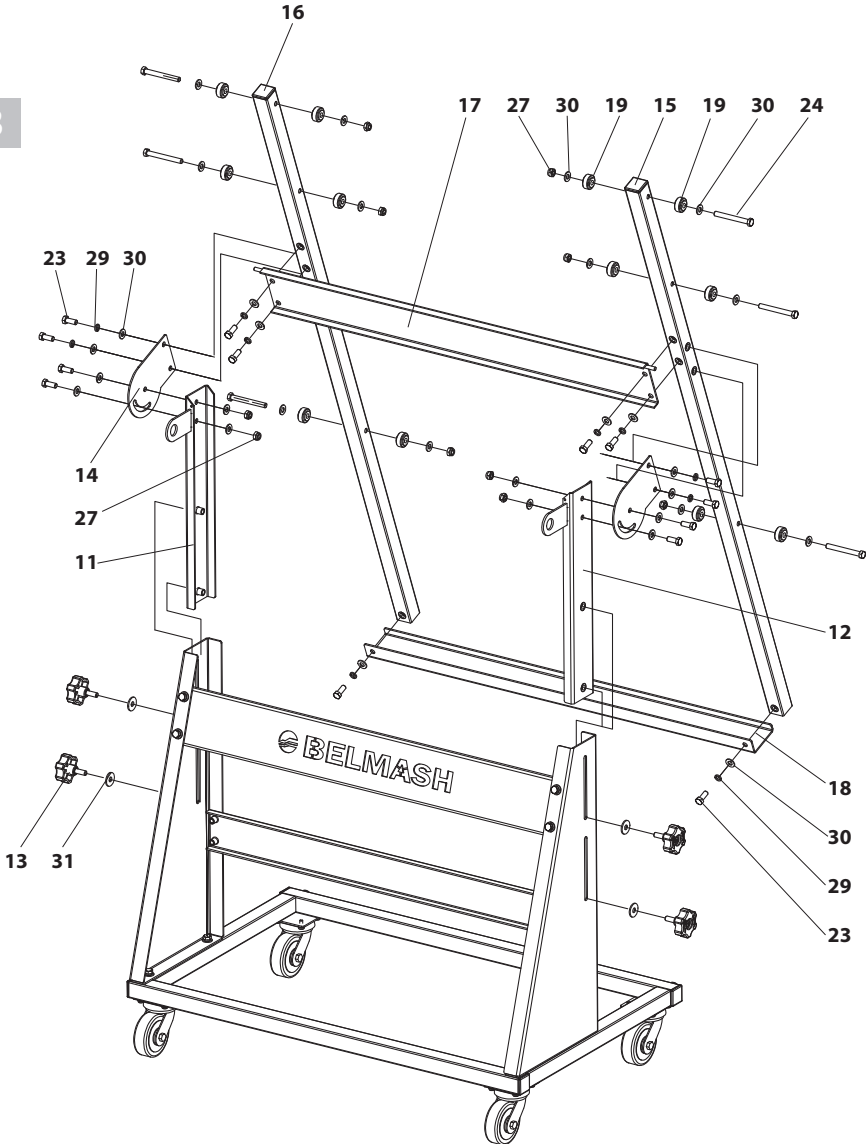
- 1 уложите на ровную поверхность основания 1, 2 и 3;
- 2 закрепите поворотные колеса 4 через планку 5 к основаниям винтами 25 и 26 с шайбами 28;
- 3 вкрутите отбойники 6.

2

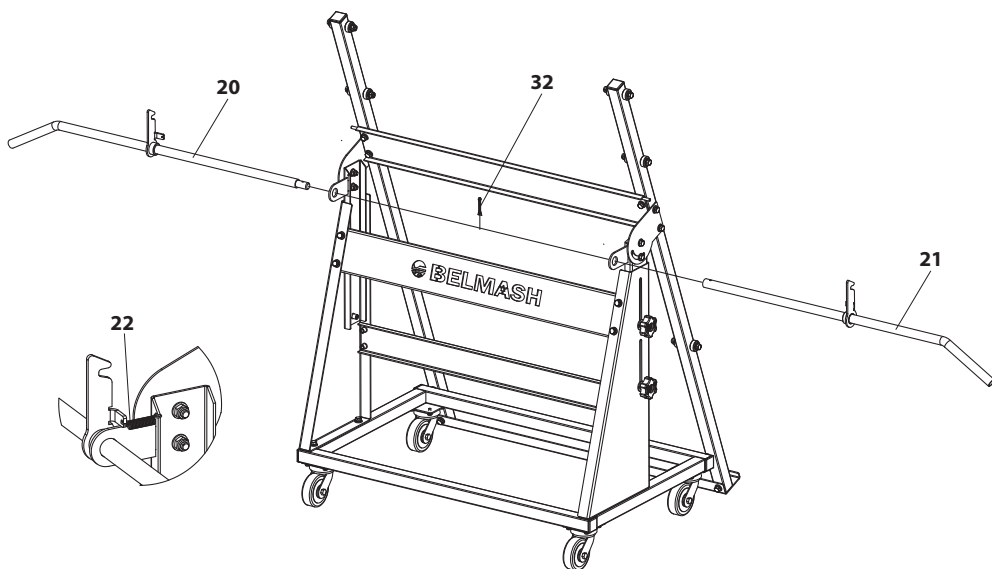


- 4 установите собранное основание на колеса;
- 5 установите стойки 7 и 8, и зафиксируйте их болтами 23 с шайбами 29 и 30;
- 6 установите кронштейн 9 и зафиксируйте его болтами 23 с шайбами 29 и 30;
- 7 установите кронштейн 10 и зафиксируйте его болтами 23 с шайбами 29 и 30.

3



- 8** установите кронштейны 11 и 12 и закрепите их ручками 13 с шайбами 31;
- 9** закрепите сектор 14 к кронштейнам 11 и 12 болтами 23, шайбами 30 и гайками 27;
- 10** закрепите направляющие 15 и 16 к секторам 14 болтами 23 с шайбами 29 и 30;
- 11** установите кронштейн 17 и планку 18 и закрепите их болтами 23 с шайбами 29 и 30;
- 12** установите на направляющие 15 и 16 ролики 19 с помощью болта 24, шайб 30 и гайки 27.

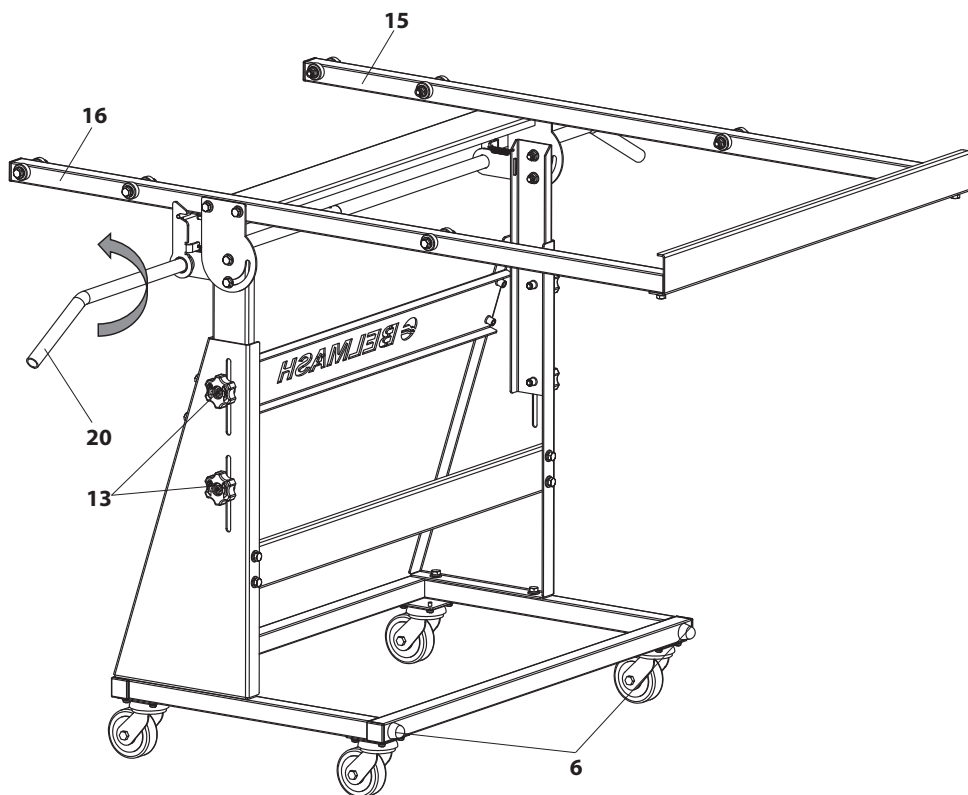
4

- 13** установите ручки 20 и 21 через отверстия кронштейнов 11 и 12 и соедините их;
- 14** совместите отверстия на ручках 20 и 21, установите шплинт 32;
- 15** установите пружины 22.

ПОДСТАВКА СОБРАНА!

ПРИНЦИП РАБОТЫ

5 Общий вид подставки в горизонтальном положении



После установки заготовки, переведите рабочий стол подставки в горизонтальное положение, при этом направляющие 15 и 16 автоматически зафиксируются. Для возврата в вертикальное положение, необходимо удерживая за направляющую 15 или 16, повернуть ручку 20 по стрелке, опустить рабочий стол до упора в отбойники 6.

Для регулировки по высоте, необходимо установить рабочий стол подставки в горизонтальное положение. Освободить ручки 13. Установить необходимую высоту и зафиксировать ручки 13.