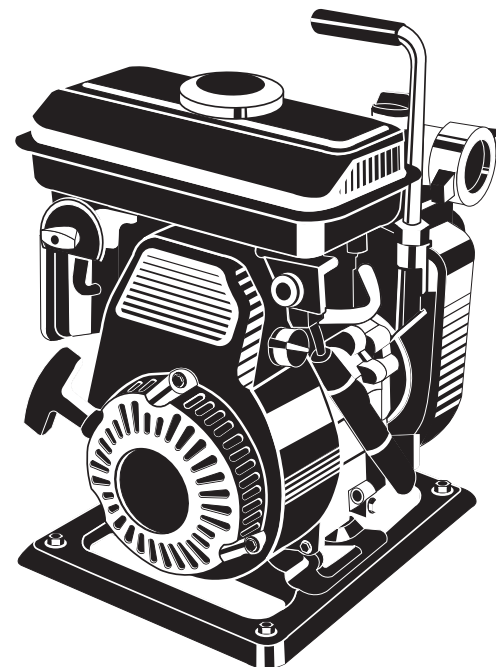




Информация о модели
на официальном сайте ЗУБР:



МП-350



ЗАО «ЗУБР ОВК» РОССИЯ, 141002, Московская область, г. Мытищи 2, а/я 36

Производитель оставляет за собой право вносить изменения в характеристики изделия без предварительного уведомления.
Приведенные иллюстрации не являются обязательными. Ответственность за опечатки исключается.

Мотопомпа бензиновая

МП-350

Уважаемый покупатель!

При покупке изделия:

- требуйте проверки его исправности путем пробного включения, а также комплектности согласно комплекту поставки, приведенному в соответствующем разделе;
- убедитесь, что гарантийный талон оформлен должным образом и содержит серийный номер изделия, дату продажи, штамп магазина и подпись продавца.

Перед первым включением изделия внимательно изучите настоящее руководство по эксплуатации и строго выполняйте содержащиеся в нем требования. Только так Вы сможете научиться правильно обращаться с изделием и избежите ошибок и опасных ситуаций. Храните данное руководство в течение всего срока службы Вашего изделия.

Помните! Изделие является источником повышенной травматической опасности.

▲ ВНИМАНИЕ

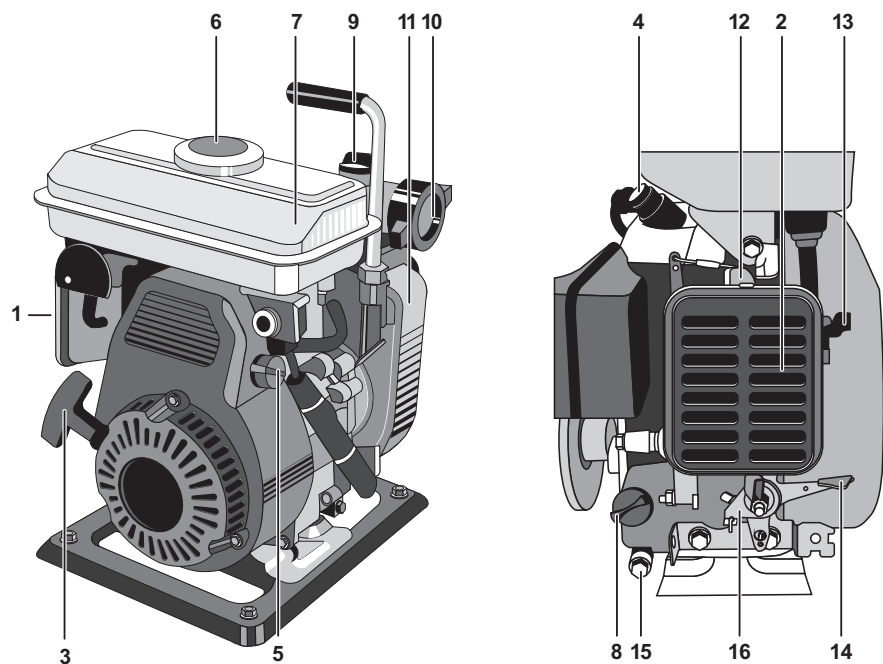
ПРОДОЛЖАЙТЕ ЧТЕНИЕ РУКОВОДСТВА И НЕ НАЧИНАЙТЕ РАБОТУ С ИЗДЕЛИЕМ, ПОКА ВЫ НЕ ОЗНАКОМИЛИСЬ С НАСТОЯЩИМИ ПРЕДУПРЕЖДЕНИЯМИ

Во избежание травм и повреждений перед началом работы внимательно осмотрите мотопомпу, убедитесь в наличии и надежности крепления крышки ременной передачи, целостности и надежности крепления глушителя и бензобака, отсутствии утечек топлива и масла.

Двигатель поставляется без масла. Перед первым запуском налейте в картер масло согласно инструкции.

Распишитесь в ознакомлении с инструкцией по эксплуатации и мерам безопасности перед началом работ. Без подписи претензии по качеству товара не принимаются.

Место для подписи _____



Устройство

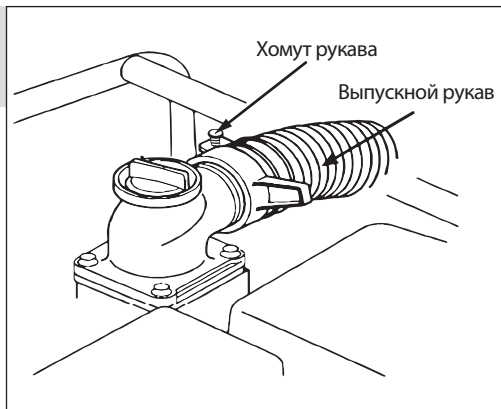
- | | |
|---------------------------------------|----------------------------------|
| 1. Органы управления | 9. Крышка заливной горловины |
| 2. Фильтр воздушный | 10. Патрубок нагнетающий |
| 3. Ручка стартера | 11. Патрубок всасывающий (сзади) |
| 4. Свеча зажигания с проводом (сзади) | 12. Рычаг воздушной заслонки |
| 5. Выключатель зажигания | 13. Топливный кран |
| 6. Крышка топливного бака | 14. Рычаг дроссельной заслонки |
| 7. Топливный бак | 15. Пробка слива масла |
| 8. Пробка-щуп маслоприемника | 16. Винт количества |

Комплектация

					
Фланец и штуцер	Фильтр	Крепежный набор	Ключ свечной	Отвертка	Хомут

заполняется сервисным центром	D	Дата приема	M.П.	ОТРЫВНОЙ ТАЛОН D	
		Дата выдачи		Изделие _____	
		Особые отметки		Дата продажи _____	
Клиент	Дата приема _____	Дата выдачи _____	Клиент _____		
заполняется сервисным центром	E	Дата приема	M.П.	ОТРЫВНОЙ ТАЛОН E	
		Дата выдачи		Изделие _____	
		Особые отметки		Дата продажи _____	
Клиент	Дата приема _____	Дата выдачи _____	Клиент _____		
заполняется сервисным центром	F	Дата приема	M.П.	ОТРЫВНОЙ ТАЛОН F	
		Дата выдачи		Изделие _____	
		Особые отметки		Дата продажи _____	
Клиент	Дата приема _____	Дата выдачи _____	Клиент _____		

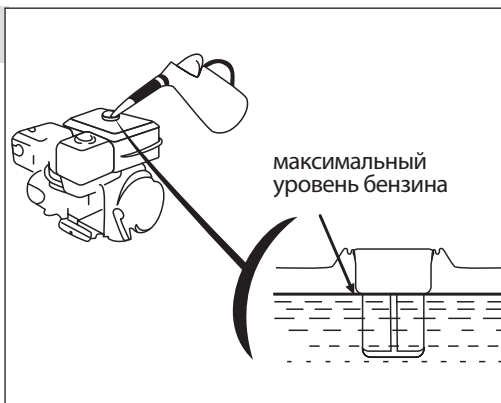
3. Присоединение рукава к выпускному патрубку



Подготовка к работе

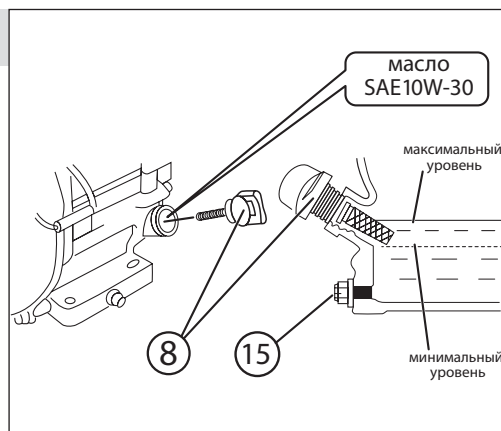
4. Заправка изделия топливом

Рекомендуемый тип – АИ92



5. Заправка изделия маслом

Рекомендуемый тип – SAE 10W-30
(класс API не ниже SH)



заполняется сервисным центром			М.П.		ОТРЫВНОЙ ТАЛОН	
А	Дата приема	Дата выдачи	_____	_____	Изделие	_____ А
	_____	_____			Дата продажи	_____
	_____	_____			Дата приема	_____
_____	_____	_____	_____	Дата выдачи	_____	
_____	_____	_____	_____	Клиент	_____	
заполняется сервисным центром			М.П.		ОТРЫВНОЙ ТАЛОН	
В	Дата приема	Дата выдачи	_____	_____	Изделие	_____ В
	_____	_____			Дата продажи	_____
	_____	_____			Дата приема	_____
_____	_____	_____	_____	Дата выдачи	_____	
_____	_____	_____	_____	Клиент	_____	
заполняется сервисным центром			М.П.		ОТРЫВНОЙ ТАЛОН	
С	Дата приема	Дата выдачи	_____	_____	Изделие	_____ С
	_____	_____			Дата продажи	_____
	_____	_____			Дата приема	_____
_____	_____	_____	_____	Дата выдачи	_____	
_____	_____	_____	_____	Клиент	_____	

Сведения о приемке и упаковке

Изделие изготовлено и принято в соответствии с требованиями технических условий производителя и признано годным к эксплуатации. Изделие упаковано согласно требованиям технических условий производителя.

Дата выпуска	(число, месяц, год) См. также последние 4 цифры серийного номера (в формате ммгг)
--------------	--------------------------------------------------------------------------------------

Гарантийный талон

Изделие			
Модель		№ изделия	
Торговая организация	М.П.		
Дата продажи			

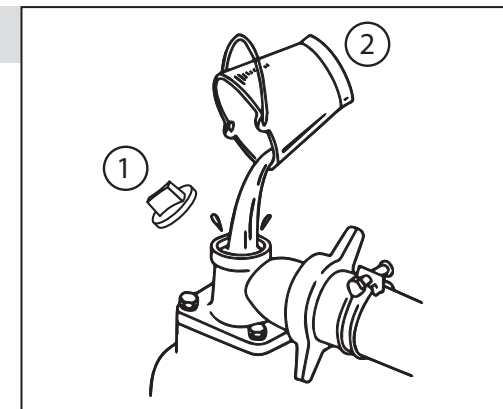
▲ ВНИМАНИЕ

При покупке изделия требуйте у продавца проверки надлежащего качества и комплектности, а также правильного заполнения гарантийного талона. С условиями гарантии и проведения гарантийного обслуживания ознакомлен и согласен. Изделие получено в исправном состоянии и полностью укомплектовано. Претензий к внешнему виду не имею.

Подпись покупателя	
--------------------	--

Для обращения в гарантийную мастерскую необходимо предъявить изделие и правильно заполненный гарантийный талон.

6. Заправка изделия водой



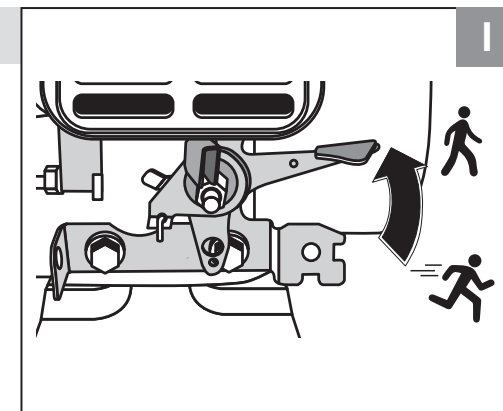
Порядок работы

7. Запуск двигателя

Дроссельная заслонка



Установить в положение холостого хода

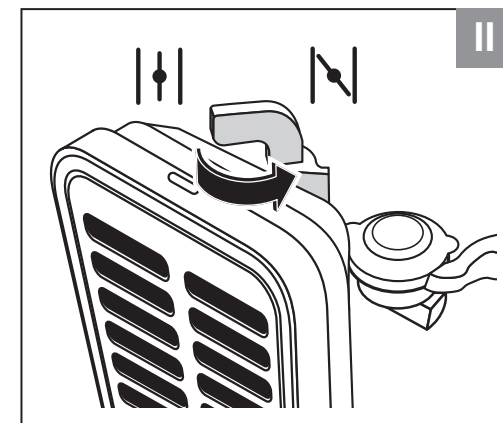


Воздушная заслонка

(Только для холодного двигателя)



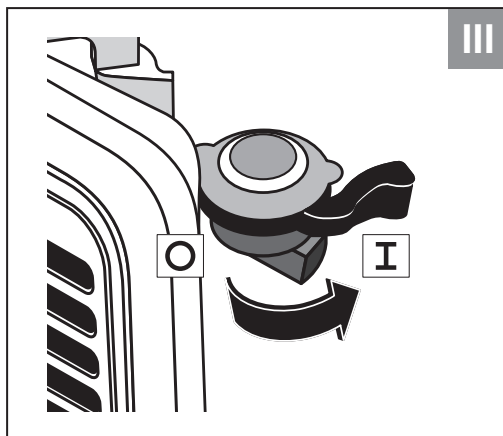
Закрывать



Топливный кран



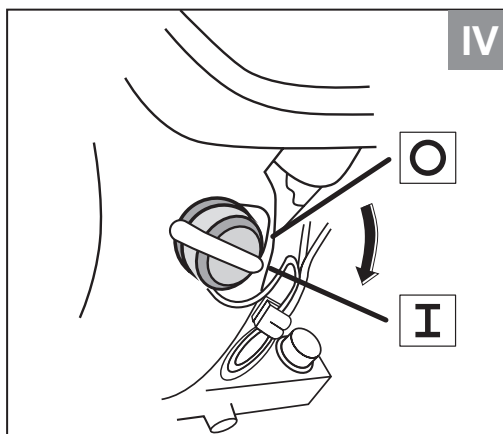
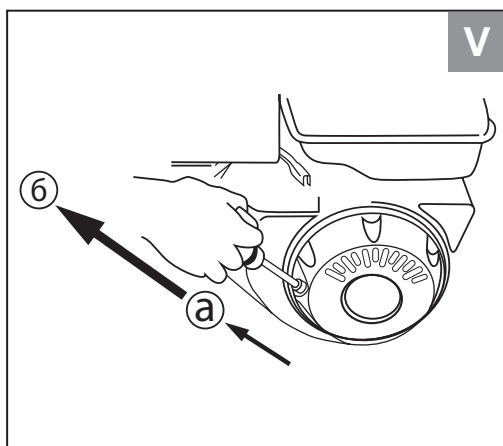
Открыть



Зажигание



Включить

Стартер
x 5–7

Неисправность	Возможная причина	Действия по устранению
Вода подается с перерывами, пульсациями струи	Неплотности во всасывающем канале – идет подсос воздуха	Устраните неплотности
	Неустойчивая работа двигателя (см. неисправность 2)	См. неисправность 2
	Закупорка грязью всасывающего или подающего каналов	Осмотрите рукава и удалите грязь
Изделие остановилось в процессе работы	Закончилось топливо или неисправность систем двигателя (см. неисправность 1)	Заправьте изделие топливом или см. неисправность 1
	Скачкообразный рост нагрузки (при закупоривании одного из каналов)	Осмотрите рукава и устраните закупоривание
	Перегрев изделия: • низкие смазывающие свойства масла или его пониженный уровень • перегрузка изделия по напору • засорение или перекрытие воздухозаборных отверстий	Дайте изделию остыть и устраните причины перегрева
	Заклинивание в кривошипно-шатунном механизме или механизме насоса	Обратитесь в сервисный центр для ремонта

ВОЗМОЖНЫЕ НЕИСПРАВНОСТИ И МЕТОДЫ ИХ УСТРАНЕНИЯ

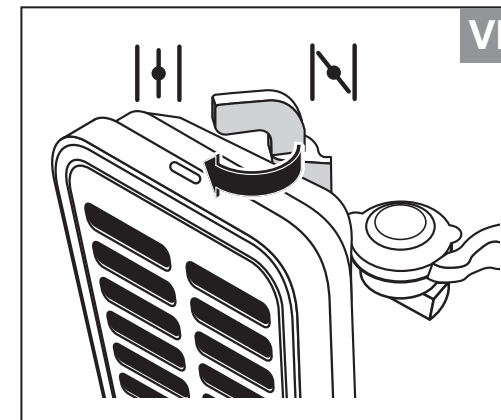
Неисправность	Возможная причина	Действия по устранению
Двигатель не запускается	Выключатель зажигания в положении «Выкл»	Переведите выключатель зажигания в положение «Вкл»
	Нет топлива в баке или оно не поступает в цилиндр	Заправьте топливный бак, откройте топливный кран, проверьте фильтры (см. Периодическое обслуживание) или обратитесь в сервисный центр
	Воздух не поступает в камеру сгорания	Проверьте воздушный фильтр (см. Периодическое обслуживание) или обратитесь в сервисный центр
	Неисправна свеча, блок зажигания или выключатель зажигания	Проверьте свечу (см. Периодическое обслуживание) или обратитесь в сервисный центр
	Неправильное положение воздушной заслонки	Установите заслонку в соответствии с Порядком работы
Двигатель неустойчиво работает на холостом ходу или не развивает полную мощность	Бензин ненадлежащего качества, несоответствующего октанового числа или долгого хранения	Слейте ненадлежащий бензин, залейте новый
	Неустойчивое искрообразование	Выполните работы согласно разделу Периодическое обслуживание
	Загрязненность воздушного или топливного фильтра	Очистите или замените воздушный или топливный фильтр (см. Периодическое обслуживание)
	Неправильная регулировка карбюратора	Обратитесь в сервисный центр
Повышенная вибрация изделия	Большой износ деталей поршневой группы	Обратитесь в сервисный центр для ремонта или замены
	Установка на жесткое основание	Установите изделие на виброизолирующее основание (например, резиновый коврик)
	Неустойчивая работа двигателя (см. неисправность 2)	См. неисправность 2
	Ослабление резьбовых соединений	Затяните резьбовые соединения (кроме соединений двигателя)
Изделие работает, но подачи жидкости нет	Детали кривошипно-шатунного механизма сильно изношены	Обратитесь в сервисный центр для ремонта
	Всасывающий рукав не достает до поверхности воды	Дотяните всасывающий рукав до воды
	Пережат подающий/всасывающий канал	Устраните пережатие
	Излишняя высота или длина канала подачи воды – не хватает напора	Уменьшите длину или высоту подающего канала
	Неплотности в соединениях	Восстановите уплотнения
	Повреждение крыльчатки насоса	Обратитесь в сервисный центр для ремонта

Воздушная заслонка

(Только для холодного двигателя)



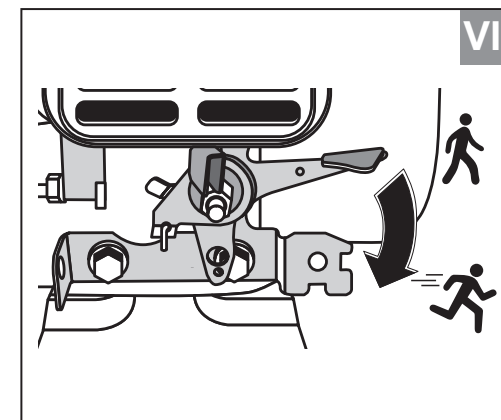
Открыть



Дроссельная заслонка



Установить в рабочий режим

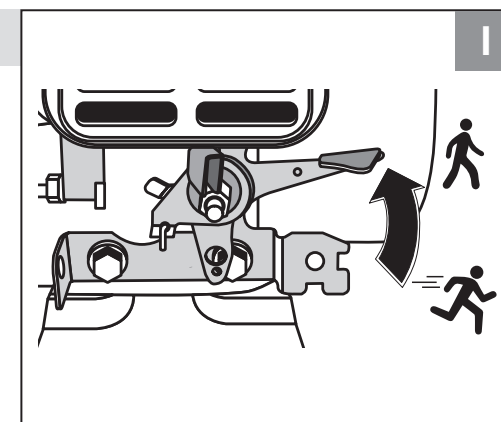


8. Остановка двигателя

Дроссельная заслонка



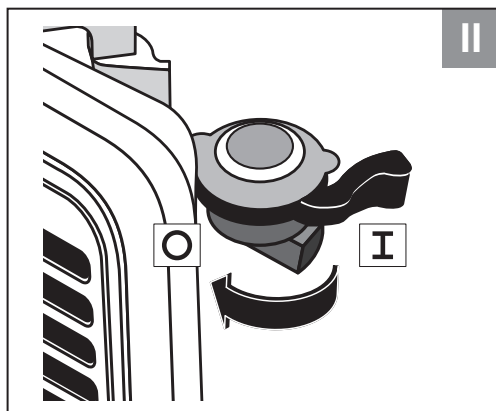
Установить в положение холостого хода



Топливный кран



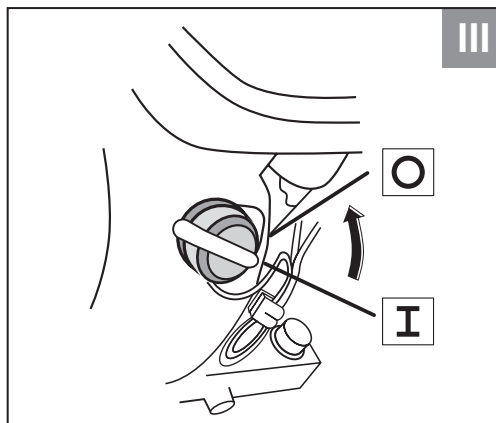
Закреть



Зажигание

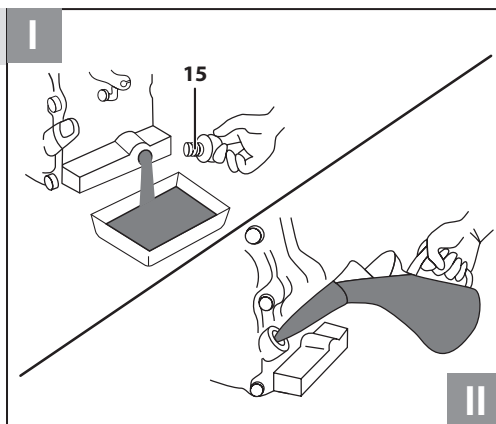


Выключить



Обслуживание

9. Замена масла



с момента покупки. Регистрация расширенной гарантии возможна только после подтверждения покупателем согласия на обработку персональных данных, запрашиваемых в процессе регистрации. Сроки гарантии на конкретную модель инструмента можно проверить на сайте производителя по адресу zubr.ru.

4. Гарантия не распространяется:

а) На неисправности изделия, возникшие в результате несоблюдения пользователем требований руководства по эксплуатации.

б) Если изделие, принадлежности и расходные материалы использовались не по назначению.

в) На механические повреждения (трещины, сколы и т. д.) и повреждения, вызванные воздействием агрессивных сред, высокой влажности и высоких температур, попаданием инородных предметов в вентиляционные отверстия изделия, а также повреждения, наступившие вследствие неправильного хранения и коррозии металлических частей.

г) На изделия с неисправностями, возникшими вследствие перегрузки инструмента, повлекшей выход из строя двигателя и других узлов и деталей. К безусловным признакам перегрузки изделия относятся помимо прочего: появление цветов побежалости, коробление деталей и корпуса двигателя, деформация или пробой прокладок двигателя и карбюратора, засорение топливной системы, регулировки карбюратора, наличие нагара на ЦПГ и т. д.

д) При использовании изделия в условиях высокой интенсивности работ и сверхтяжелых нагрузок.

е) В случае использования принадлежностей и расходных материалов, не рекомендованных или не одобренных производителем.

ж) Принадлежности, быстроизнашивающиеся части и расходные материалы, вышедшие из строя вследствие нормального износа, такие как: свечи, фильтры, приводные ремни, аккумуляторные батареи, стволы, направляющие ролики, защитные кожухи, цанги, патроны, подошвы, пильные цепи, пильные шины, звездочки, шины, угольные щетки, ножи, пилки, абразивы, сверла, буры, леска для триммера и т. п.

з) Инструмент, в конструкцию которого были внесены изменения или дополнения со стороны Пользователя.

и) На инструмент, вскрывавшийся или ремонтировавшийся в течение гарантийного срока вне авторизованных сервисных центров. Полный актуальный список авторизованных сервисных центров смотрите на сайте zubr.ru.

к) На инструмент, имеющий полную выработку ресурса, сильное внешнее или внутреннее загрязнение.

л) На профилактическое и техническое обслуживание изделия, например: смазку, промывку, регулировку карбюратора, не связанную с производственным дефектом.

м) Незначительное отклонение от заявленных свойств характеристик инструмента, не влияющее на его ценность и возможность использования по назначению.

н) Неисправности, возникшие в следствии несоблюдения сроков проведения ТО и сроков замены масла и топлива.

5. Устранение неисправностей, признанных производителем как гарантийный случай, осуществляется на выбор компании **ЗУБР** посредством ремонта или замены неисправного инструмента на новый (возможно и на модель следующего поколения). Замененные инструменты и детали переходят в собственность компании.

6. Гарантийные претензии принимаются в течение гарантийного срока. Для этого предъявите или отправьте неисправный инструмент в сервисный центр (актуальный список сервисных центров смотрите на сайте zubr.ru), приложив правильно заполненный гарантийный талон, подтверждающий дату покупки товара и его наименование. Инструмент, переданный дилеру или в сервисный центр в частично или полностью разобранном виде, не комплектный, под действие гарантии не подпадает. Все риски по передаче и пересылке инструмента дилеру или в сервисный центр несет владелец инструмента.

7. Другие претензии, кроме упомянутого права на бесплатное устранение недостатков инструмента, под действие нашей гарантии не подпадают.

8. После гарантийного ремонта на условиях расширенной гарантии, срок расширенной гарантии инструмента не продлевается и не возобновляется.

9. Для всех инструментов обязательно регулярное техническое обслуживание.

10. Срок службы изделия составляет 5 лет.

Если Вам что-то показалось ненормальным в работе изделия, немедленно прекратите его эксплуатацию.

Условия транспортирования, хранения и утилизации

Хранить в чистом виде, со снятым сменным инструментом, в сухом проветриваемом помещении, при температуре от 0 до +40 °С, вдали от источников тепла. Не допускать воздействия: прямых солнечных лучей, механических, химических факторов, влаги, агрессивных жидкостей, резких перепадов температуры и влажности.

Специальных мер консервации не требует.

Транспортировка должна осуществляться в фирменной упаковке производителя, при температуре от -20 до +40 °С. При транспортировке недопустимо воздействие: прямых солнечных лучей, механических и химических факторов, влаги, агрессивных жидкостей, резких перепадов температуры и влажности, нарушение целостности упаковки.

Отслужившее срок службы изделие, дополнительные принадлежности и упаковку следует экологически чисто утилизировать.

Гарантийные обязательства

Мы постоянно заботимся об улучшении качества обслуживания наших потребителей, поэтому, если у Вас возникли нарекания на качество и сроки проведения гарантийного ремонта, пожалуйста, сообщите об этом в службу поддержки **ЗУБР** по электронной почте на адрес: zubr@zubr.ru.

Данная гарантия не ограничивает право покупателя на претензии, вытекающие из договора купли-продажи, а также не ограничивает законные права потребителей.

Полный и актуальный список сервисных центров приведен на сайте www.zubr.ru.

Мы предоставляем гарантию на инструменты **ЗУБР** на следующих условиях:

1. Гарантия предоставляется в соответствии с ниже перечисленными условиями путем бесплатного устранения неисправностей или замены инструмента по усмотрению производителя в течение установленного гарантийного срока, которые доказано обусловлены дефектами материала или изготовления.
2. Гарантийный срок начинается со дня покупки инструмента первым владельцем.
3. Срок и условия гарантии зависят от серии и артикула инструмента, просим Вас внимательно ознакомиться с условиями гарантии на момент покупки.

Базовая гарантия

Гарантийный срок составляет 24 месяца со дня продажи.

На серию **МАСТЕР** устанавливается базовая гарантия сроком 2 года, при условии только бытового применения. В случае профессионального использования инструмента серии **МАСТЕР** базовая гарантия устанавливается 1 год с даты продажи.

На серию **ПРОФЕССИОНАЛ** устанавливается базовая гарантия сроком 2 года. Для серии **ПРОФЕССИОНАЛ** разрешается эксплуатация в профессиональных целях, за исключением сверхвысоких нагрузок или тяжелых внешних условий эксплуатации, превышающих нормы, указанные в «Инструкции по эксплуатации».

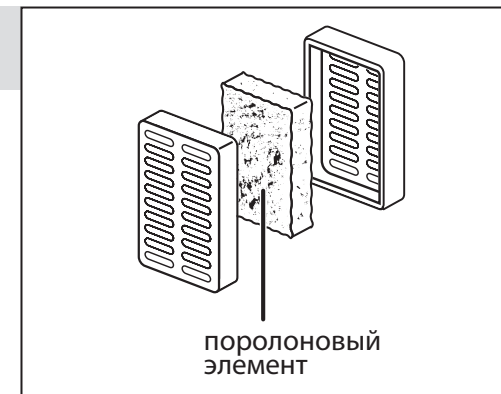
Расширенная гарантия

На серию **МАСТЕР** устанавливается расширенная гарантия сроком на 5 лет. Расширенная гарантия предоставляется только при условии бытового применения, прохождения периодического обслуживания в СЦ и регистрации на сайте zubr.ru.

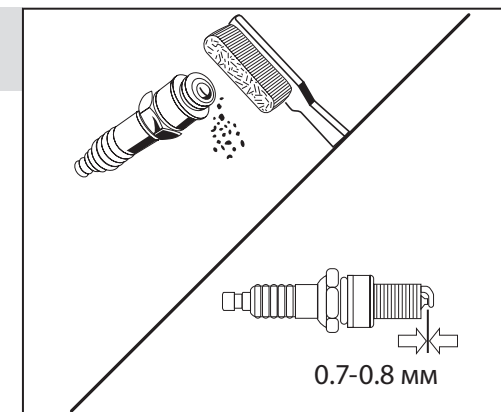
На серию **ПРОФЕССИОНАЛ** устанавливается расширенная гарантия 5 лет при условии прохождения периодического обслуживания в СЦ и регистрации на сайте zubr.ru. Для серии **ПРОФЕССИОНАЛ** разрешается эксплуатация в профессиональных целях, за исключением сверхвысоких нагрузок или тяжелых внешних условий эксплуатации, превышающих нормы, указанные в «Инструкции по эксплуатации».

Расширенная гарантия предоставляется только при условии, если владелец регистрирует инструмент на сайте производителя по адресу zubr.ru в разделе «Сервис» в течение 4 недель

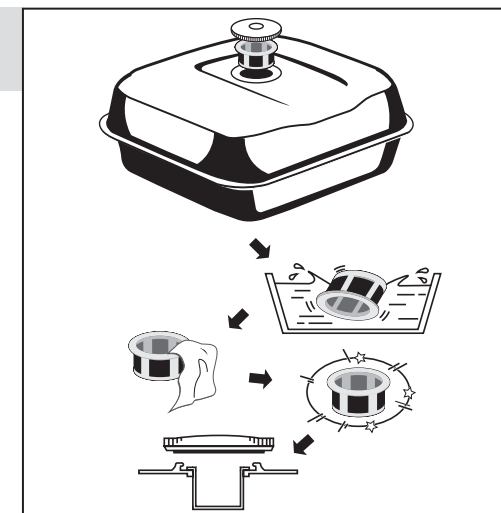
10. Очистка воздушного фильтра



11. Очистка и проверка свечи зажигания



12. Обслуживание фильтра грубой очистки



Технические характеристики

Артикул	МП-350
Тип двигателя	одноцилиндровый, четырехтактный, воздушного охлаждения
Объем двигателя, см ³	98
Номинальная мощность двигателя: кВт* л.с*	1.8 2.5
Частота вращения холостого хода, мин ⁻¹	3600
Номинальная производительность, л/мин	350
Макс. глубина всасывания, м	8
Макс. напор, м	30
Диаметр выходного патрубка: мм дюйм	40 1.5
Макс. диаметр пропускаемых частиц, мм	10
Емкость топливного бака, л	1.4
Объем заправки масла, л	0.35
Способ запуска	ручной
Время работы на одной заправке, ч	1.8
Защита при низком уровне масла	есть
Уровень звуковой мощности (к=3), дБ	98
Уровень звукового давления (к=3), дБ	65
Масса изделия / в упаковке, кг	12 / 13.5
Назначенный срок службы, лет	5
Назначенный срок хранения, лет	7

* – Указанная номинальная мощность двигателя—это средняя мощность стандартного серийного двигателя (при указанных оборотах), измеренная согласно стандарту SAE J1349/ISO 1585. Фактическая мощность серийно выпускаемых двигателей может отличаться от этой величины. Фактическая мощность двигателя, установленного на модели, может зависеть от рабочей скорости, условий окружающей среды и других параметров.

▲ ВНИМАНИЕ

Убедитесь, что на изделии и комплекте принадлежностей отсутствуют повреждения, которые могли возникнуть при транспортировании.

- Выход из строя механизмов помпы.
- Критический износ рабочих органов.

В силу технической сложности изделия, критерии предельных состояний не могут быть определены пользователем самостоятельно. В случае явной или предполагаемой неисправности обратитесь к разделу «Возможные неисправности и методы их устранения». Если неисправности в перечне не оказались или Вы не смогли устранить ее, обратитесь в специализированный сервисный центр. Заключение о предельном состоянии изделия или его частей сервисный центр выдает в форме соответствующего Акта.

Инструкции по безопасности

Горюче-смазочные материалы (ГСМ) – источники повышенной пожарной опасности. Во избежание несчастных случаев:

- не курите вблизи мест хранения ГСМ, при их переливании (в т. ч. заправке) и во время работы;
- не храните, не смешивайте и не переливайте ГСМ вблизи источников открытого огня или повышенного тепла;
- не запускайте двигатель в месте заправки и на удалении менее 3 м от него;
- не запускайте двигатель, не вытерев насухо все пролития или подтеки ГСМ, а также не установив и не устранив причину протечки;
- не допускайте детей и некомпетентных лиц к операциям с ГСМ и изделием в целом;
- не производите никаких работ по обслуживанию изделия или замене вышедших из строя частей, не выключив двигатель и не отключив высоковольтный провод;
- не используйте изделие с поврежденными баками, трубопроводами и прокладками, допускающими утечку ГСМ.

При хранении изделия и расходных материалов строго соблюдайте следующие рекомендации:

- **НЕ ХРАНИТЕ** изделие с заправленным топливным баком, неизрасходованным топливом в карбюраторе и не слитой водой;
- не храните изделие в помещениях, в которых есть источники повышенного тепла или возможно возникновение открытого огня;

- не храните изделие в помещениях, куда возможен доступ детей или животных;
- не используйте для хранения ГСМ емкости, не предназначенные для этого.

Будьте осторожны! Особенно взрывоопасны пары бензина. Храните ГСМ только в плотно закрытых емкостях.

Изделие предназначено для эксплуатации только вне помещений. В процессе работы двигателя внутреннего сгорания образуются токсичные выхлопные газы высокой температуры. **НИКОГДА** не запускайте двигатель и не оставляйте его работающим в помещениях или в местах с недостаточной вентиляцией.

Не допускайте детей и лиц, незнакомых с правилами эксплуатации и требованиями настоящей инструкции, к каким-либо операциям и работам с изделием.

Не допускайте присутствия посторонних лиц на расстоянии менее 6 м от места производства работ.

При любых операциях с изделием (сборка/разборка, снятие/установка элементов, заправка топливом и маслом) убедитесь, что двигатель остановлен и зажигание выключено.

Избегайте случайного запуска изделия. Не оставляйте работающее изделие без присмотра.

Не прикасайтесь к работающим, движущимся (под кожухами, крышками) и нагретым частям изделия.

Не включайте и не эксплуатируйте изделие со снятыми защитными кожухами. Под кожухами расположены вращающиеся или нагревающиеся части, контакт с которыми может привести к травмам.

Во время работы корпус изделия и цилиндра двигателя сильно нагреваются. Не прикасайтесь к ним частями тела и не допускайте их контакта с легковоспламеняющимися или легкоповреждаемыми поверхностями.

Все работы по техническому обслуживанию производите только с использованием средств индивидуальной защиты при выключенном и остывшем двигателе и при снятом высоковольтном проводе.

При работах, связанных с возникновением неблагоприятных условий (запыленности, повышенном уровне шума или вибрации), используйте средства индивидуальной защиты и ограничивайте время работы с изделием.

Не допускайте работу изделия «всухую», т. е. без прокачивания воды. Перед запуском изделия **ОБЯЗАТЕЛЬНО** заполняйте его **ЧИСТОЙ ВОДОЙ** в соответствии с Подготовкой к работе и обеспечивайте забор воды всасывающим рукавом. При необходимости перерывов в заборе или подаче воды не изолируйте всасывающий рукав от воды, но выключите изделие (остановите двигатель).

Примечание! Невыполнение этих условий может привести к повреждению уплотнений насоса. Данная неисправность условиями гарантии не поддерживается.

Ввиду объективных факторов (качество топлива, температура и атмосферное давление, загрязненность воды и т. д.) для мотопомпы допускается отклонение в заявленной высоте подачи в пределах до 20%.

При необходимости, максимальную высоту подачи можно отрегулировать с помощью винта **16**.

Примечание! Примите во внимание, что максимальные обороты двигателя после регулировки не должны превышать 4000 об/мин.

Следите за состоянием рукавов и мест их стыковки. Не допускайте утечек из поврежденных рукавов и неплотностей соединений, т. к. это может привести к перебоям в работе насоса (при подсосе воздуха во всасывающем канале) или к попаданию воды на (и тем более) изделие, электрические приборы или цепи, легкоповреждаемые материалы и т. д. (при утечках в нагнетающем канале).

Для исключения перегрева изделия делайте перерывы в работе, давая ему поработать на минимальных оборотах.

При перегреве двигателя не останавливайте его сразу – в этом случае прекратится его охлаждение (из-за остановки вентилятора), что может привести к короблению частей двигателя. Плавно снизьте нагрузку (уменьшив обороты) и дайте изделию поработать в течение 1–2 минут. Остановите двигатель.

Регулярно проверяйте состояние поверхности корпуса и головки цилиндра. При загрязнении поверхности ухудшается отвод тепла от металлических частей цилиндра, что также может привести к короблению отдельных частей и выходу изделия из строя. Следите за состоянием указанных частей и очищайте по мере необходимости.

Выключайте двигатель при паузах в работе и по окончании работы. При проведении любых работ по техническому обслуживанию изделия **ОБЯЗАТЕЛЬНО** снимайте высоковольтный провод со свечи зажигания.

Не проводите сварочных работ и механического ремонта поврежденных частей изделия. При обнаружении механических дефектов или коррозии обратитесь в сервисный центр для замены поврежденных частей.

Не чистите изделие с помощью легковоспламеняющихся жидкостей или растворителей. Применяйте для этого только влажную ветошь, предварительно выключив двигатель и дав ему полностью остыть.

Не кладите на нагревающиеся части двигателя изделия из легковоспламеняющихся материалов или тканей. Не накрывайте воздухозаборные отверстия двигателя.

Следите за исправным состоянием изделия. В случае появления подозрительных запахов, дыма, огня, искр следует отключить инструмент и обратиться в специализированный сервисный центр.

Если Вам что-то показалось ненормальным в работе изделия, немедленно прекратите его эксплуатацию.

Критерии предельных состояний

Доводим до Вашего сведения, что критерием предельного состояния является одно из следующих событий (в том числе любое их сочетание):

- необратимая деформация деталей (узлов), исключающая эксплуатацию техники в нормальном режиме;
- необратимая деформация рамы агрегата, исключающая эксплуатацию агрегата в нормальном режиме;
- достижение назначенных показателей;
- нарушение геометрической формы и размеров деталей, препятствующее нормальному функционированию;
- необратимое разрушение деталей, вызванное коррозией, эрозией и старением материалов.

Перечень критических отказов

- Выход из строя элементов управления двигателем внутреннего сгорания.

Комплект поставки	МП-350
Мотопомпа	1 шт.
Прокладка резиновая	2 шт.
Штуцер	2 шт.
Фланец	2 шт.
Хомут	3 шт.
Фильтр	1 шт.
Ключ свечной	1 шт.
Отвертка	1 шт.
Инструкция по безопасности	1 экз.
Руководство по эксплуатации	1 экз.

Назначение и область применения

Помпа бензиновая **ЗУБР** предназначена для откачки (перекачки) воды из водоемов, подвалов, котлованов, емкостей и т. п. Также может использоваться в качестве нагнетающего агрегата для подачи воды при организации полива, заправки емкостей и т. п.

Внимательно изучите настоящее руководство по эксплуатации, в том числе Приложение «Общие правила техники безопасности» и раздел «Инструкции по безопасности». Только так Вы сможете научиться правильно обращаться с изделием и избежите ошибок и опасных ситуаций.

Предназначено для непродолжительных работ при нагрузках средней интенсивности в районах с умеренным климатом с характерной температурой от +3 до +40 °С, относительной влажностью воздуха не более 80% и отсутствием прямого воздействия атмосферных осадков и чрезмерной запыленности воздуха.

Соответствует требованиям Технических регламентов Таможенного союза:

- ТР ТС 010/2011 «О безопасности машин и оборудования».

Настоящее руководство содержит самые полные сведения и требования, необходимые и достаточные для надежной, эффективной и безопасной эксплуатации изделия.

В связи с продолжением работы по усовершенствованию изделия, производитель оставляет за собой право вносить в его конструкцию незначительные изменения, не отраженные в настоящем руководстве и не влияющие на эффективность и безопасную работу изделия. Актуальное руководство по эксплуатации смотрите на сайте zubr.ru.

К эксплуатации изделия допускаются только лица, достигшие совершеннолетия; имеющие навыки и/или представление о принципах работы и оперирования изделием; находящиеся в трезвом состоянии; не под действием лекарств, вызывающих сонливость и/или снижение концентрации внимания; не имеющие заболеваний, вызывающих подобные состояния, а также иных противопоказаний для работы с машинами.

Все ремонтные работы должны проводиться только квалифицированными специалистами сервисных центров, с использованием оригинальных запасных частей ЗУБР.

Сборка

▲ ВНИМАНИЕ

При любых операциях с изделием (сборка/разборка, снятие/установка элементов, заправка топливом и маслом) убедитесь, что двигатель остановлен и зажигание выключено.

Присоединение рукава к патрубкам (рис.1, 3)

- снимите фланцы с патрубков **10** и **11**;
- подключите к патрубкам рукава:

а) при имеющемся на рукаве резьбовом фланце просто наверните фланец рукава на штуцер патрубка;

б) при простом рукаве установите на патрубок прилагаемый штуцер, закрепите его фланцем, наденьте рукав на штуцер и закрепите соединение прилагаемым хомутом;

Примечание! При любом способе крепления рукава устанавливайте под фланцевые соединения прилагаемые уплотнительные шайбы.

Присоединение фильтра к всасывающему рукаву (рис. 2)

- установите на всасывающий рукав прилагаемый фильтр, закрепив его прилагаемым хомутом.

Подготовка к работе

Заправка изделия топливом (рис. 4)

- приготовьте бензин (неэтилированный, с октановым числом не менее 92). Рекомендуемый тип – АИ92;

Примечание! Бензин не подлежит долгосрочному (свыше 1 месяца) хранению. При заправке топливного бака учитывайте объем предстоящей работы. При работе используйте только свежий бензин, т. к. его длительное хранение снижает рабочие свойства и может привести к поломке изделия. Данная неисправность условия гарантии не поддерживается.

- очистите крышку бака и площадку вокруг нее;
- снимите крышку **6** топливного бака, **ПЛАВНО** откручивая ее;
- заправьте топливный бак приготовленным объемом бензина, избегая его пролития.

Примечание! Не заправляйте бак до краев заливной горловины – оставьте свободный объем на тепловое расширение топлива.

ВНИМАНИЕ

Пары бензина огнеопасны и токсичны. Во время заправки строго соблюдайте правила безопасности:

- заправку производите при полностью остывшем двигателе и выключенном зажигании;
- не курите во время заправки;
- удалите все источники открытого огня и тепла из зоны заправки;

- не производите заправку в помещениях и/или в местах с недостаточной вентиляцией.

После заправки плотно закрутите крышку топливного бака и тщательно удалите остатки пролитого бензина.

ВНИМАНИЕ

ГСМ являются агрессивными веществами для большинства видов пластика. Не используйте пластиковые и иные неподходящие емкости для хранения и переливания ГСМ.

Заправка изделия маслом (рис. 5)

- проверьте наличие масла в картере двигателя, сняв пробку-щуп **8** горловины заправки масла. При наличии следов масла на щупе, проверьте уровень масла в картере: протрите щуп чистой сухой ветошью, установите щуп на место и снова выньте. Если уровень масла достаточен (между минимальной и максимальной метками щупа), доливать масло не следует;

- **При первом после покупки запуске и после длительного хранения:** Изделие поставляется без масла. Если Вы обнаружили следы масла на щупе, не доливайте его, но замените залитое в двигателе масло в соответствии с Периодическим обслуживанием;

- **При последующих запусках:** Если уровень масла недостаточен, долейте масло, соответствующее по марке уже залитому.

Примечание! Во избежание повреждения двигателя никогда не смешивайте различные марки масла.

- приготовьте масло (для четырехтактных моторов, класса не менее SH по классификации API). Соответствующий тип – SAE 10W-30. Рекомендуемое масло – **ЗУБР 70610-1**;

- отверните пробку **8** горловины картера;

- залейте объем масла, приблизительно соответствующий указанному в технических данных. Установите крышку горловины обратно и выньте, чтобы убедиться в достаточном уровне масла. Нормальным является уровень между минимальной и максимальной метками щупа. При необходимости, долейте.

ВНИМАНИЕ

Эксплуатация изделия с уровнем масла выше отметки максимума, с применением долго хранившегося бензина или бензина

к повышенной нагрузке на узлы двигателя, перегреву рабочих поверхностей камеры сгорания и образованию калильного зажигания.

При установке новой свечи верните ее руками до упора и затяните ключом еще на 1/2 оборота. При повторной установке снятой свечи затяните ее ключом на 1/4 оборота.

При необходимости, очистите высоковольтный провод. Для этого используйте чистую ветошь, смоченную спиртом.

Обслуживание фильтра грубой очистки (рис. 12)

Регулярно (в соответствии с таблицей 1) проверяйте состояние топливного фильтра и очищайте при необходимости. Для этого:

- переведите выключатель зажигания в положение «Выкл», дайте изделию остыть;
- открутите крышку топливного бака. Топливный фильтр находится под крышкой в заливной горловине;
- выньте фильтр и промойте его в бензине. Тщательно продуйте его и дайте высохнуть;

ВНИМАНИЕ

Не промывайте фильтр водой и не устанавливайте обратно невысушенный фильтр – попавшая в топливо вода может стать причиной перебоев в работе двигателя.

- установите обратно фильтр и крышку топливного бака.

Все другие виды технического обслуживания должны проводиться только специалистами сервисных центров.

Рекомендации по эксплуатации

При заправке ГСМ убедитесь в соответствии типов бензина и масла требованиям настоящей инструкции. Бензин должен быть неэтилированный, с октановым числом не менее 92 (рекомендуем АИ92). Масло должно быть для четырехтактных моторов, класса не менее SH по классификации API. Соответствующий тип – SAE 10W-30. Рекомендуемое масло – **ЗУБР 70610-1**.

Запускайте двигатель только тогда, когда Вы полностью готовы к работе.

Перед первым использованием и после длительного хранения изделия, запустите двигатель и дайте ему поработать 20–30 секунд без нагрузки. Если во время работы изделия Вы услышите посторонний шум, стуки или почувствуете сильную вибрацию, выключите изделие и установите причину этого явления. Не запускайте изделие, прежде чем будет найдена и устранена причина неисправности.

В начале эксплуатации нового изделия, для обеспечения приработки трущихся частей, обеспечьте изделию щадящий режим работы: 1–1.5 минуты работы без повышенной нагрузки, потом 10–15 секунд на минимальных оборотах. В этом режиме не допускайте значительного падения или повышения оборотов двигателя. Правильная приработка позволит изделию достичь своих заявленных характеристик и продлит срок его службы. Полной мощности двигатель достигнет после выработки 8–10 полных заправок топливного бака.

После первых 5 часов работы изделия визуально убедитесь в надежности затяжки резьбовых соединений. При необходимости подтяжки болтов двигателя обратитесь в сервисный центр.

Изделие предназначено для работы только на бензине и при наличии масла. Не эксплуатируйте его без масла или с уровнем масла менее рекомендованного, а также с несоответствующими типами бензина и масла – это одинаково может привести к повреждению и выходу изделия из строя. Данная неисправность не является гарантийным случаем.

Перед запуском осмотрите и визуально проверьте корпус двигателя, карбюратора и глушителя, топливопроводы, а также электрические провода и места их соединений на возможные повреждения (сколы, трещины, порезы, повреждения изоляции, нарушение контакта) и подтеки ГСМ, подвижные части изделия на их функционирование (прокруткой стартера с выключенным зажиганием).

После запуска убедитесь в равномерной, без сбоев и провалов, работе двигателя. При необходимости регулировки рекомендуем обратиться в сервисный центр.

Примечание! Самостоятельная регулировка может еще более ухудшить показатели работы изделия и сократить срок его службы.

Изделие предназначено для перекачки **ТОЛЬКО ВОДЫ**. Не используйте его для перекачки иных жидкостей.

Таблица 1

Операция		Частота обслуживания*					
		Перед каждым использованием	Каждый месяц или через 25 ч	Каждые три месяца или через 50 ч	Каждые шесть месяцев или через 100 ч	Каждый год или через 250 ч	
Масло двигателя	проверить	●					
	заменить				●**		
Фильтр воздушный	проверить		●				
	очистить			●**			
Свеча зажигания	проверить зазор/отрегулировать				●		
	заменить					●	
Топливный бак и фильтр	очистить				● (фильтр)	● (бак)	
Зазор клапанов	проверить зазор/отрегулировать				●		
Камера сгорания	очистить					●	
Провод высоковольтный	очистить				●		

* обслуживание проводить через указанные интервалы времени или мото-часов, в зависимости от того, что наступает раньше;

** при эксплуатации в запыленных условиях, при повышенных температурах и тяжелой нагрузке производить через меньшие промежутки.

■ отожмите 2–3 раза, чтобы удалить излишки масла;

■ установите фильтр на место.

Обязательно очищайте воздушный фильтр через указанные в таблице 1 интервалы. Помните: грязный фильтр приводит к снижению КПД двигателя, его перегрузке, перегреву и преждевременному износу его узлов.

ВНИМАНИЕ

Эксплуатация двигателя без фильтра или с загрязненным фильтром может привести к выходу изделия из строя. Данный случай условиями гарантии не поддерживается.

Очистка и проверка свечи зажигания (рис.11)

Регулярно (в соответствии с таблицей 1) проверяйте состояние электродов свечи зажигания и зазор между ними. Помните: неотрегулированные или покрытые отложениями электроды могут быть причиной плохого искрообразования, что уменьшает КПД двигателя, увеличивает расход топлива, ускоряет образование отложений на стенках камеры сгорания и ухудшает экологические показатели двигателя.

ВНИМАНИЕ

Осмотр, очистку и регулировку свечи зажигания производите только при выключенном зажигании и полностью остывшем двигателе. При извлечении свечи примите меры (продуйте, очистите углубление свечи), чтобы не допустить попадания грязи в цилиндр через свечное отверстие.

При очистке электродов старайтесь не повредить их. При сильном загрязнении рекомендуем заменить свечу зажигания.

Зазор между электродами должен составлять 0.7–0.8 мм.

При замене используйте соответствующие свечи зажигания:

Модель	Свеча зажигания
МП-350	L7T

ВНИМАНИЕ

Не используйте свечи несоответствующих типов, т. к. это может привести к изменению процесса воспламенения смеси (запаздыванию или опережению) и, как следствие,

и масла не соответствующих типов может привести к выходу изделия из строя. Данная неисправность условиями гарантии не подерживается.

Подготовка к работе:

■ для уменьшения вибрации и обеспечения правильной работы топливной и масляной систем, установите изделие на ровной горизонтальной поверхности;

■ для исключения возможного смещения в результате вибрации, установите изделие на противоскользящее покрытие (например, резиновый коврик);

■ перед каждым запуском проверьте уровень масла (см. выше). При необходимости, долейте;

■ удалите детей и животных от изделия на расстоянии не менее 3 метров;

■ проложите всасывающий и нагнетающий рукава к соответствующим емкостям (резервуарам, водоемам) и опустите (погрузите) их. Расположите рукава так, чтобы они не могли быть повреждены (перегнуты, пережаты, порезаны, перетерты и т. п.) при перемещениях людей и предметов и иных работах в месте установки изделия (кошении, копании, пилении, рубке, строительстве и т. д.);

ВНИМАНИЕ

Насос включается одновременно с запуском двигателя. При отсутствии воды на входе, насос будет работать «всухую», что НЕ ДОПУСКАЕТСЯ.

Заправка изделия водой (рис. 6)

■ заправьте заливную горловину водой: открутите крышку 9, залейте ЧИСТУЮ воду до верха горловины и установите обратно крышку.


Примечание! Для обеспечения работоспособности насоса и бесперебойности его работы, ВСЕГДА заправляйте изделие водой перед началом работы.

Порядок работы

Запуск холодного двигателя (рис. 7)

■ переместитесь от места заправки на расстоянии не менее 3 м;

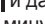
■ переведите рычаг 14 управления дроссельной заслонкой в положение минимальной подачи;

■ переведите рычаг 12 управления воздушной заслонкой в положение «закрыто» 


■ включите подачу топлива, переведя кран 13 в положение «открыто»;

■ включите зажигание, переведя выключатель 5 в положение «Вкл»;

■ потяните ручку 3 стартера до выбора зазора (а), а затем резко дерните ее (б). Не отпускайте рукоятку при вытянутом тросе – плавно верните ее обратно. Если двигатель не запустился, повторите действия 3–4 раза;

■ после запуска двигателя переведите рычаг 12 в положение «открыто»  и дайте двигателю прогреться в течение 2–3 минут.

Примечание! Не прогревайте двигатель без нагрузки (с изолированным от жидкости всасывающим патрубком) – это отрицательно сказывается на уплотнениях насоса и сокращает срок его службы.

Для запуска горячего двигателя повторите вышеуказанные действия, не переводя рычаг 12 в положение .

Если двигатель не запускается, этому могут быть следующие причины:

1) Выключатель зажигания в положении «Выкл»;

2) уровень масла ниже минимального – сработала система блокировки;

3) бензин или воздух не поступают в камеру сгорания или поступают в недостаточном/избыточном количестве (нет топлива в баке, перекрыт топливный кран, загрязнены топливный или воздушный фильтры, не отрегулирован или засорен карбюратор);

4) отсутствует искрообразование или оно недостаточное (высоковольтный провод отсоединен от свечи, загрязнены или не отрегулированы электроды свечи зажигания, неисправна свеча зажигания);

Для установления причины невозможности запуска двигателя отсоедините высоковольтный провод, выверните свечу зажигания: влажная свеча зажигания свидетельствует об отсутствии искрообразования или поступления воздуха, сухая – о недостаточном поступлении топлива.

Для устранения указанных причин выполните следующие действия:

а) при влажной свече:

- проверьте и (при необходимости) просушите, очистите и отрегулируйте (см. Периодическое обслуживание) электроды свечи зажигания или замените свечу;

Примечание! Не применяйте для просушки и очистки электродов свечи открытое пламя – это может повредить свечу зажигания и вывести ее из строя.

- проверьте правильность положения рычага **12** в зависимости от температуры двигателя;
- проверьте состояние воздушного фильтра и при необходимости, очистите его в соответствии с разделом Периодическое обслуживание;
- освободите камеру сгорания от излишков топлива. Для этого при выкрученной свече зажигания 2–3 раза плавно (для исключения накачивания нового топлива) проверните двигатель ручкой стартера;
- убедитесь в соответствии типов топлива и масла указанным выше (см. Подготовка к работе).

б) при сухой свече:

- проверьте наличие топлива в баке;
- убедитесь, что топливный кран **13** открыт и проверьте состояние топливного фильтра. При необходимости, очистите его (см. Периодическое обслуживание);
- проверьте и (при необходимости) отрегулируйте электроды свечи зажигания (см. Периодическое обслуживание);
- убедитесь в соответствии типов топлива и масла указанным выше (см. Подготовка к работе).

Вверните обратно свечу, установите высоковольтный провод. Повторите попытку запуска сначала. Если после выполнения вышеуказанных действий двигатель не запускается, обратитесь в сервисный центр.

После запуска и в процессе работы изделия контролируйте:

- отсутствие повреждений (перезатяга, порезы, разрывы) рукавов;
- отсутствие течей из рукавов и в местах соединений рукавов с изделием или друг с другом;

- надежность крепления рукавов на штуцерах;
- ровность, устойчивость (без перебоев) работы двигателя изделия;
- отсутствие повышенной вибрации изделия;
- ровность (без разрывов и пульсаций) струи из нагнетающего патрубка;
- достаточность уровня воды в откачиваемом водоеме или емкости.

В случае каких-либо перебоев в работе изделия остановите двигатель и обратитесь к разделу Возможных неисправностей.

При организации подачи воды примите во внимание, что производительность насоса зависит от высоты подъема жидкости обратно пропорционально.

Также следует учитывать, что при подаче жидкости по горизонтальной поверхности потери давления в подающем канале на 10 м длины соответствуют (в среднем) 1 м подачи в высоту. Эта величина зависит от производительности насоса и диаметра канала (чем эти величины больше, тем потери меньше).

ВНИМАНИЕ

При работе изделия, в процессе сгорания топлива, образуются выхлопные газы, содержащие ядовитые вещества. В процессе работы старайтесь располагаться относительно ветра так, чтобы выхлопные газы не попадали в органы дыхания.

ВНИМАНИЕ

Во время работы корпус изделия и цилиндра двигателя сильно нагреваются. Не прикасайтесь к ним частями тела и не допускайте их контакта с легковоспламеняющимися или легкоповреждаемыми поверхностями.

Остановка двигателя (рис. 8)

При необходимости или по окончании работы, перед выключением двигателя, переведите рычаг **14** в положение «Мин». Закройте топливный кран **13** и выключите зажигание выключателем **5**.

Примечание! Рекомендуется перед выключением двигателя дать ему остыть, оставив немного поработать на минимальных оборотах.

По окончании работы израсходуйте топливо, выключите двигатель, **ОБЯЗАТЕЛЬНО** закройте топливный кран, тщательно очистите все

части изделия от загрязнений и дайте изделию остыть, прежде чем вносить в помещение или убирать на хранение.

При консервации изделия для длительного (свыше 1 месяца) хранения, выполните следующие действия:

- слейте топливо из бака и **ИЗРАСХОДИТЕ ЕГО ИЗ КАРБЮРАТОРА**, запустив двигатель в работу до полной остановки;

Примечание! При длительном хранении (особенно при наличии воздуха в баке) бензин разлагается на составляющие, в т. ч. парафин, который откладывается на стенках бака, топливopроводов и карбюратора и может привести к закупориванию топливных каналов.

- дайте двигателю остыть;
- слейте воду из изделия, отсоединив рукав от всасывающего канала;
- снимите высоковольтный провод со свечи **4** и выверните свечу зажигания;
- залейте в цилиндр через отверстие для свечи столовую ложку моторного масла того же типа, что использовалось для заправки изделия;
- плавно проверните двигатель стартером несколько раз, чтобы распределить масло;
- установите свечу обратно.

Периодическое обслуживание

Регулярно (в соответствии с таблицей 1) проводите техническое обслуживание изделия. Регулярное обслуживание позволяет поддерживать заявленные технические характеристики изделия и продлевает срок его службы.

ВНИМАНИЕ

Все работы по техническому обслуживанию производите только с использованием средств индивидуальной защиты при выключенном и остывшем двигателе и при снятом высоковольтном проводе.

После первых 5 часов работы замените масло в двигателе. Далее проверяйте и заменяйте масло регулярно в соответствии с таблицей 1. Эксплуатация двигателя с недостаточным уровнем

масла или с полным отсутствием масла, а также несвоевременная его замена сокращает ресурс двигателя и может привести к выходу изделия из строя. Неисправности изделия по вышеуказанным причинам не являются гарантийными случаями.

Уровень и состояние масла проверяйте посредством пробки-щупа **8**. Если Вы заметили, что цвет масла изменился (белесоватый оттенок говорит о наличии воды; потемнение масла означает его перегрев) – немедленно замените масло.

ВНИМАНИЕ

Никогда не смешивайте различные марки масел.

Порядок замены масла (рис. 9)

- приготовьте емкость для приема отработанного масла;
- установите изделие на горизонтальную поверхность;
- подставьте приготовленную емкость под отверстие слива масла;
- выкрутите пробку **15**;
- дайте маслу полностью стечь;
- плотно закрутите пробку обратно;
- залейте в маслобак новое масло в соответствии с разделом Подготовка к работе.

Примечание! Утилизируйте отработанное масло в соответствии с законодательством Вашего региона.

Очистка воздушного фильтра (рис. 10)

Регулярно (в соответствии с таблицей 1) проверяйте состояние воздушного фильтра. Для этого снимите крышку **2** фильтра и внешним осмотром определите степень его загрязнения. При необходимости очистите его в следующем порядке:

- снимите фильтр;

Примечание! Избегайте попадания накопившейся в фильтре и его корпусе грязи в отверстие карбюратора!

- поролоновый элемент промойте в мыльной воде или очистите струей сжатого воздуха давлением не более 0.3 атм;
- высушите его и пропитайте небольшим количеством моторного масла;