



Информация о модели
на официальном сайте ЗУБР:



УШМ-18-125



УШМ-18-125-41



ЗАО «ЗУБР ОВК» РОССИЯ, 141002, Московская область, г. Мытищи-2, а/я 36

Производитель оставляет за собой право вносить изменения в характеристики изделия без предварительного уведомления.
Приведенные иллюстрации не являются обязательными. Ответственность за опечатки исключается.

Углошлифовальная машина аккумуляторная

УШМ-18-125

УШМ-18-125-41

Уважаемый покупатель!

При покупке изделия:

- требуйте проверки его исправности путем пробного включения, а также комплектности согласно комплекту поставки, приведенному в соответствующем разделе;
- убедитесь, что гарантийный талон оформлен должным образом и содержит серийный номер изделия, дату продажи, штамп магазина и подпись продавца.

Перед первым включением изделия внимательно изучите настоящее руководство по эксплуатации и строго выполняйте содержащиеся в нем требования. Только так Вы сможете научиться правильно обращаться с изделием и избежите ошибок и опасных ситуаций. Храните данное руководство в течение всего срока службы Вашего изделия.

Помните! Изделие является источником повышенной травматической опасности.

▲ ВНИМАНИЕ

ПРОЧТИТЕ РУКОВОДСТВО И НЕ НАЧИНАЙТЕ РАБОТУ С ИЗДЕЛИЕМ, ПОКА ВЫ НЕ ОЗНАКОМИТЕСЬ С НАСТОЯЩИМИ ПРЕДУПРЕЖДЕНИЯМИ.

ЗАПРЕЩАЕТСЯ использовать изделие для обработки заготовок из асбестосодержащих материалов и магниевых сплавов, а также из бетона.

В процессе работы некоторые части изделия нагреваются. Не прикасайтесь к ним и не убирайте изделие в упаковку по окончании работы до полного остывания.

Не тормозите диск руками и не прикасайтесь к нему до полной остановки и остывания.

Во избежание повреждения не перегружайте изделие во время работы.

При перегрузке падают обороты изделия, что при повышении тока и ослаблении (из-за сниженных оборотов) охлаждения может привести к выходу компонентов изделия из строя. **НЕ ДОПУСКАЙТЕ** работу изделия в режиме перегрузки.

Для зарядки используйте только оригинальные зарядные устройства торговой марки ЗУБР.

Использование зарядных устройств других производителей, даже при совпадении технических характеристик и систем крепления, может привести не только к выходу из строя аккумулятора, но и к поломке инструмента. Указанный случай условиями гарантии не поддается.

Устанавливайте на изделие **ТОЛЬКО** оригинальные батареи. Использование сторонней батареи может привести к повреждениям, травмам и к поломке инструмента в результате переплюсовки, перегрузки и перегрева.

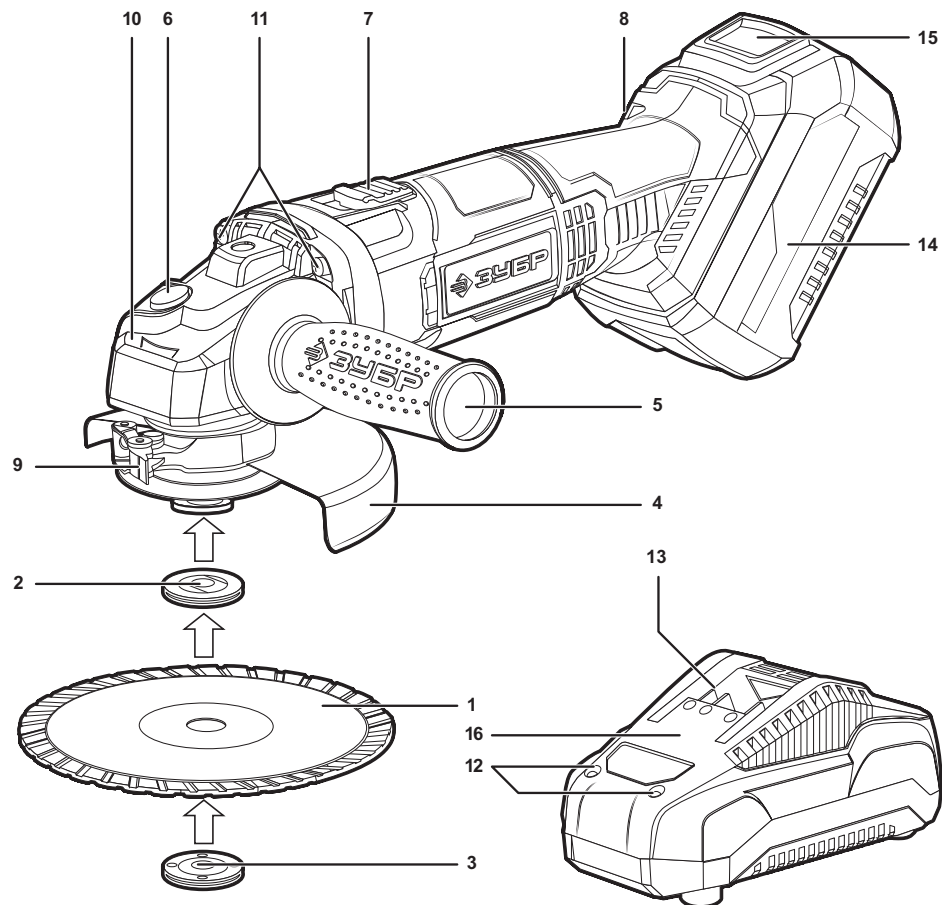
Не разбирайте и не модифицируйте аккумуляторную батарею и зарядное устройство.

Во избежание повреждения батареи, **НЕ ХРАНИТЕ** ее в разряженном состоянии. После использования **ПОЛНОСТЬЮ** зарядите аккумулятор.

Не рекомендуем использовать для работы с кирпичом и камнем, так как у изделия отсутствует требуемая защита от пыли.

Распишитесь в ознакомлении с инструкцией по эксплуатации и мерам безопасности перед началом работ. Без подписи претензии по качеству товара не принимаются.

Место для подписи _____



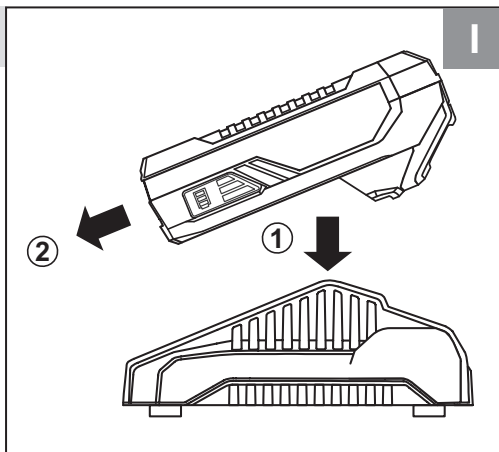
Устройство

- | | |
|---|---------------------------------|
| 1. Абразивный диск (в комплект не входит) | 9. Рычаг фиксации кожуха |
| 2. Фланец внутренний | 10. Голова (редуктор) |
| 3. Фланец прижимной наружный | 11. Винты крепления головы |
| 4. Кожух защитный | 12. Индикаторы заряда ЗУ |
| 5. Дополнительная рукоятка | 13. Зарядный разъем |
| 6. Кнопка блокировки шпинделя | 14. Батарея аккумуляторная |
| 7. Клавиша выключателя | 15. Кнопка освобождения батареи |
| 8. Индикаторы заряда (на батарее) | 16. Зарядное устройство |

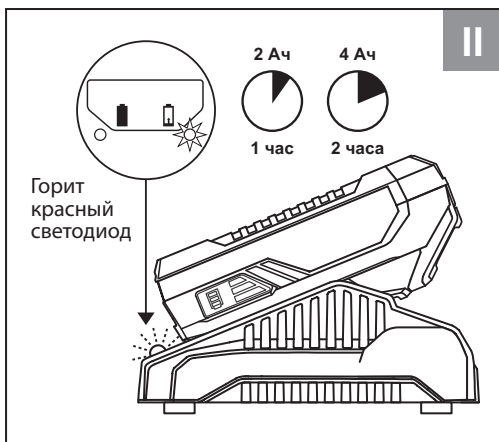
			✂		
D	заполняется сервисным центром	Дата приема	Дата выдачи	М.П.	ОТРЫВНОЙ ТАЛОН D
	Издeлие	_____			
	Дата продажи	_____			
	Дата приема	_____			
	Дата выдачи	_____			
Клиент	_____				
E	заполняется сервисным центром	Дата приема	Дата выдачи	М.П.	ОТРЫВНОЙ ТАЛОН E
	Издeлие	_____			
	Дата продажи	_____			
	Дата приема	_____			
	Дата выдачи	_____			
Клиент	_____				
F	заполняется сервисным центром	Дата приема	Дата выдачи	М.П.	ОТРЫВНОЙ ТАЛОН F
	Издeлие	_____			
	Дата продажи	_____			
	Дата приема	_____			
	Дата выдачи	_____			
Клиент	_____				

2. Зарядка батареи

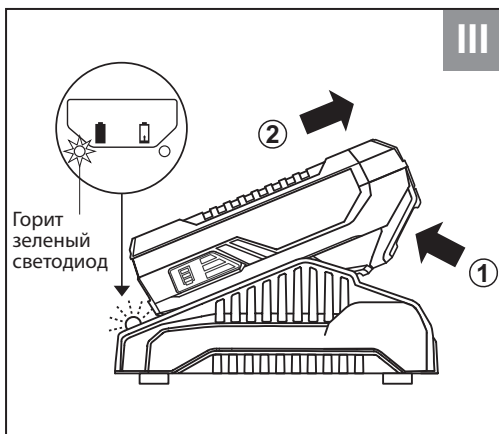
Установка батареи



Зарядка батареи



Зарядка завершена



заполняется сервисным центром

А

Дата приема

Дата выдачи

Особые отметки

М.П.

ОТРЫВНОЙ ТАЛОН

А

Изделие _____

Дата продажи _____

Дата приема _____

Дата выдачи _____

Клиент _____

заполняется сервисным центром

В

Дата приема

Дата выдачи

Особые отметки

М.П.

ОТРЫВНОЙ ТАЛОН

В

Изделие _____

Дата продажи _____

Дата приема _____

Дата выдачи _____

Клиент _____

заполняется сервисным центром

С

Дата приема

Дата выдачи

Особые отметки

М.П.

ОТРЫВНОЙ ТАЛОН

С

Изделие _____

Дата продажи _____

Дата приема _____

Дата выдачи _____

Клиент _____

Сведения о приемке и упаковке

Изделие изготовлено и принято в соответствии с требованиями технических условий производителя и признано годным к эксплуатации. Изделие упаковано согласно требованиям технических условий производителя.

Дата выпуска	(число, месяц, год) См. также последние 4 цифры серийного номера (в формате ммгг)
--------------	--

Гарантийный талон

Изделие			
Модель		№ изделия	
Торговая организация	М.П.		
Дата продажи			

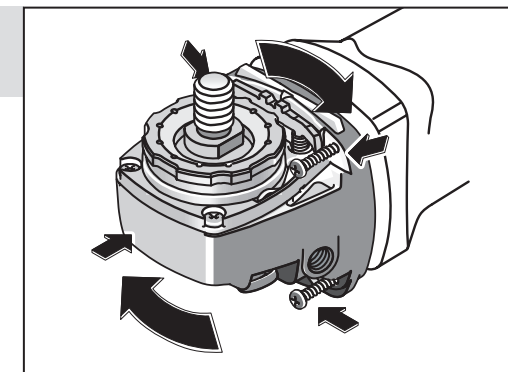
⚠ ВНИМАНИЕ

При покупке изделия требуйте у продавца проверки надлежащего качества и комплектности, а также правильного заполнения гарантийного талона. С условиями гарантии и проведения гарантийного обслуживания ознакомлен и согласен. Изделие получено в исправном состоянии и полностью укомплектовано. Претензий к внешнему виду не имею.

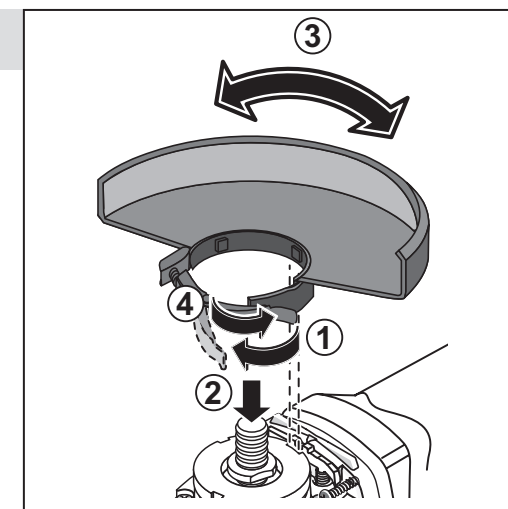
Подпись покупателя	
--------------------	--

Для обращения в гарантийную мастерскую необходимо предъявить изделие и правильно заполненный гарантийный талон.

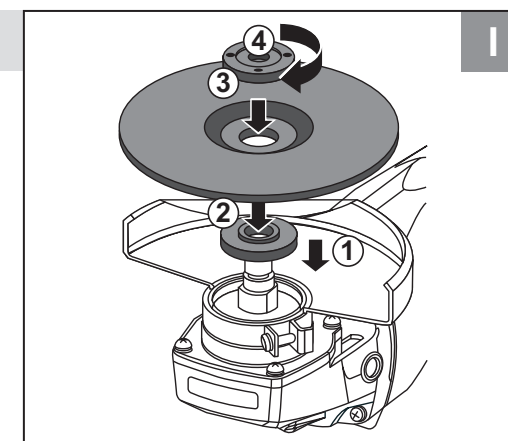
3. Регулировка положения головы

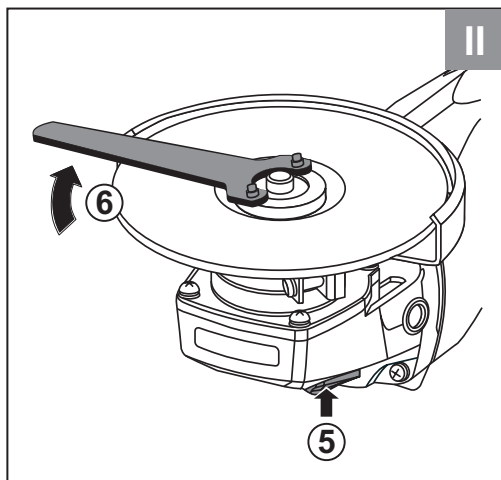


4. Установка защитного кожуха

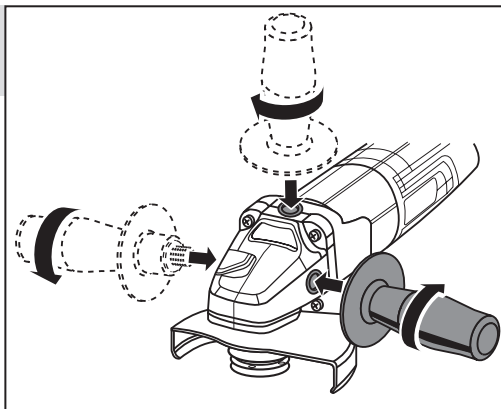


5. Установка диска

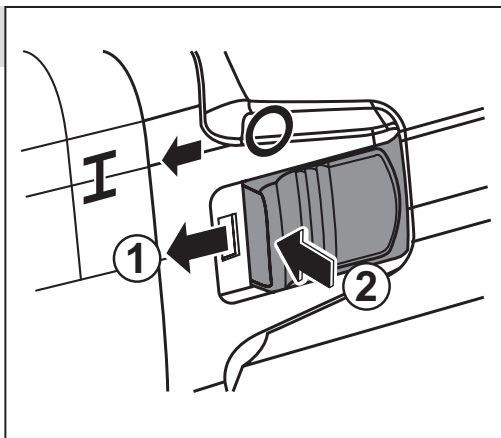




6. Установка дополнительной рукоятки



7. Включение изделия

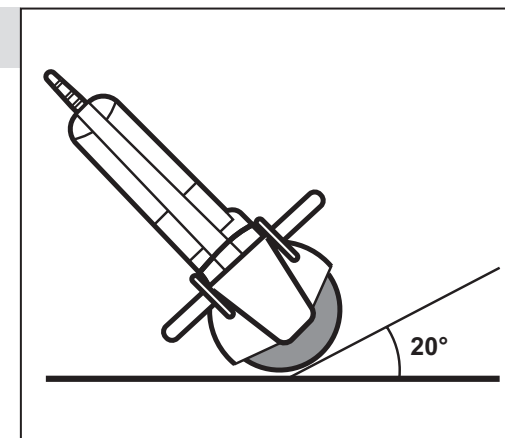


Неисправность	Возможная причина	Действия по устранению
Диск не отворачивается штатным ключом	Работа с высокой нагрузкой, без прокладки диска	Зафиксируйте вал ключом за гайку и попробуйте отвернуть. Или обратитесь в сервисный центр
Батарея быстро разряжается	Интенсивный режим работы, работа с максимальной нагрузкой	Измените режим работы, снизьте нагрузку
	Недостаточный заряд батареи из-за малого времени зарядки	Увеличьте время зарядки, дождитесь полного заряда (по индикатору)
	Недостаточный заряд из-за снижения емкости батареи	Замените батарею
	Недостаточный заряд из-за срабатывания термозащиты батареи (при использовании постороннего зарядного устройства)	Используйте прилагаемое зарядное устройство
	Длительное хранение батареи в разряженном состоянии	Замените батарею
	Внутреннее замыкание в батарее	Замените батарею
Батарея не заряжается полностью (до срабатывания индикатора)	Неисправность зарядного устройства	Обратитесь в сервисный центр для ремонта или замены
	Внутреннее замыкание в батарее	Замените батарею
	Срабатывание термозащиты батареи (при использовании постороннего зарядного устройства)	Используйте прилагаемое зарядное устройство

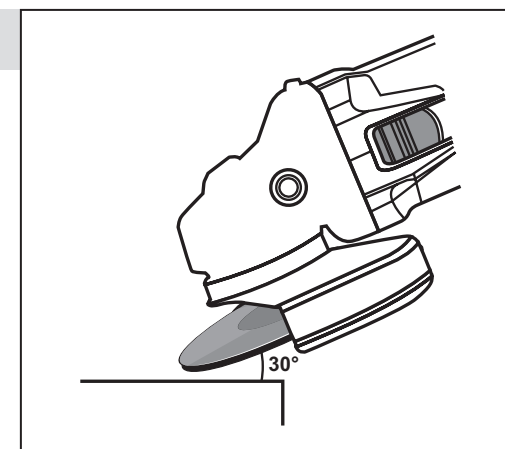
ВОЗМОЖНЫЕ НЕИСПРАВНОСТИ И МЕТОДЫ ИХ УСТРАНЕНИЯ

Неисправность	Возможная причина	Действия по устранению
Изделие не включается	Разряжена батарея	Зарядите батарею
	Неисправность выключателя, двигателя или электронного компонента	Обратитесь в сервисный центр для ремонта или замены
	Заклинивание в редукторе	Обратитесь в сервисный центр для ремонта
Двигатель работает, но диск не вращается	Диск не затянут, проворачивается	Затяните диск
	Срезаны зубья шестерен редуктора	Обратитесь в сервисный центр для ремонта
Изделие не развивает полных оборотов или не работает на полную мощность	Низкое напряжение батареи	Зарядите батарею
	Неисправность двигателя или электронного компонента	Обратитесь в сервисный центр для ремонта или замены
	Заклинивание или повреждение в редукторе	Обратитесь в сервисный центр для ремонта
	Выработка смазки или потеря смазкой своих свойств	Обратитесь в сервисный центр для ремонта, для добавления или замены смазки
Изделие остановилось при работе	Разряжена батарея	Зарядите батарею
	Зажим диска, сработала защита от перегрузки	Выключите изделие, освободите диск
	Неисправность выключателя, двигателя или электронного компонента	Обратитесь в сервисный центр для ремонта или замены
	Срабатывание термозащиты батареи	Выключите изделие, дождитесь остывания батареи
	Заклинивание в редукторе	Обратитесь в сервисный центр для ремонта или замены
Изделие перегревается	Интенсивный режим работы, изношенный или низкого качества диск, заготовка из твердого материала	Измените режим работы, замените диск, уменьшите давление на инструмент
	Высокая температура окружающего воздуха, слабая вентиляция, засорены вентиляционные отверстия	Примите меры к снижению температуры, улучшению вентиляции, очистке вентиляционных отверстий
	Недостаток смазки, заклинивание в механизме	Обратитесь в сервисный центр для ремонта
	Неисправность двигателя или электронного компонента	Обратитесь в сервисный центр для ремонта или замены

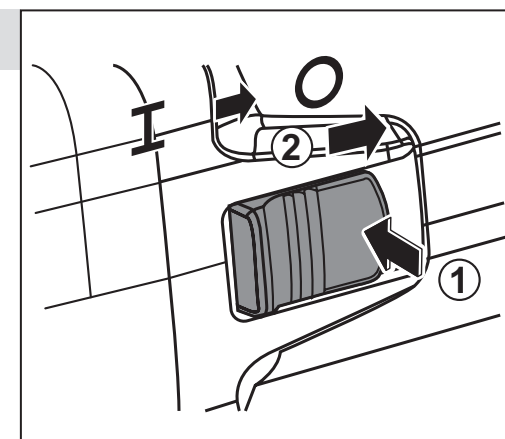
8. Резка металла



9. Шлифование



10. Выключение изделия



Технические характеристики

Артикул	УШМ-18-125	УШМ-18-125-41
Номинальное напряжение питания ЗУ, В	230~	230~
Частота, Гц	50	50
Напряжение изделия, В	18	18
Емкость аккумулятора, А·ч	–	4.0
Частота вращения, об/мин	10000	10000
Диаметр диска, мм	125	125
Резьба шпинделя	M14	M14
Плавный пуск	есть	есть
Защита от перегрузки	есть	есть
Артикул подходящих батарей	АКБ-С1-18-2, АКБ-С1-18-4	
Артикул подходящего ЗУ	БЗУ-С1-18	
Тип изделия	Технически сложное	
Уровень звукового давления (к=3), дБ	92.8	92.8
Уровень звуковой мощности (к=3), дБ	104	104
Уровень среднеквадратичного ускорения (к=1.5), м/с ²	3.32	3.32
Класс защиты от поражения током	III класс	III класс
Масса изделия, кг	1.5	1.5
Масса в упаковке, кг	2	4.0
Назначенный срок службы, лет	5	5
Назначенный срок хранения, лет	7	7

Комплект поставки	УШМ-18-125	УШМ-18-125-41
Углошлифовальная машина модель УШМ-18-125	1 шт.	1 шт.
Батарея аккумуляторная модель АКБ-С1-18-4	–	1 шт.
Зарядное устройство модель БЗУ-С1-18	–	1 шт.
Кожух защитный	1 шт.	1 шт.
Дополнительная рукоятка	1 шт.	1 шт.
Ключ	1 шт.	1 шт.
Кейс	–	1 шт.
Инструкции по безопасности, приложение №1	1 экз.	1 экз.
Руководство по эксплуатации	1 экз.	1 экз.

▲ ВНИМАНИЕ

Убедитесь, что на изделии и комплекте принадлежностей отсутствуют повреждения, которые могли возникнуть при транспортировании.

Полный актуальный список авторизованных сервисных центров смотрите на сайте zubr.ru.

5) Устранение неисправностей, признанных нами как гарантийный случай, осуществляется на выбор компании **ЗУБР** посредством ремонта или замены неисправного инструмента на новый (возможно и на модель следующего поколения). Замененные инструменты и детали переходят в собственность компании.

6) Гарантийные претензии принимаются в течение гарантийного срока. Для этого предъявите или отправьте неисправный инструмент в указанный в документации (актуальный список сервисных центров смотрите на сайте zubr.ru) сервисный центр, приложив заполненный гарантийный талон, подтверждающий дату покупки товара и его наименование. Инструмент, переданный дилеру или в сервисный центр в

частично или полностью разобранном виде, под действие гарантии не подпадает. Все риски по передаче и пересылке инструмента дилеру или в сервисный центр несет владелец инструмента.

7) Другие претензии, кроме упомянутого права на бесплатное устранение недостатков инструмента, под действие нашей гарантии не подпадают.

8) После гарантийного ремонта на условиях расширенной гарантии, срок расширенной гарантии инструмента не продлевается и не возобновляется.

9) Для всех электроинструментов обязательно регулярное техническое обслуживание. Периодичность ТО равна сроку службы комплекта угольных щеток.

10) Срок службы изделия составляет 5 лет.

На серию **МАСТЕР (основной цвет корпуса серый)** устанавливается базовая гарантия сроком 3 года, при условии только бытового применения. В случае профессионального использования инструмента серии **МАСТЕР** базовая гарантия устанавливается 1 год с даты продажи.

На серию **ПРОФЕССИОНАЛ (основной цвет корпуса синий)** устанавливается базовая гарантия сроком 3 года. Для серии **ПРОФЕССИОНАЛ** разрешается эксплуатация в профессиональных целях, за исключением сверхвысоких нагрузок или тяжелых внешних условий эксплуатации, превышающих нормы, указанные в «Инструкции по эксплуатации».

Расширенная гарантия

На серию **МАСТЕР** устанавливается расширенная гарантия сроком на 5 лет. Расширенная гарантия предоставляется только при условии бытового применения и регистрации на сайте **zubr.ru**.

На серию **ПРОФЕССИОНАЛ** устанавливается расширенная гарантия 5 лет при условии регистрации на сайте **zubr.ru**. Для серии **ПРОФЕССИОНАЛ** разрешается эксплуатация в профессиональных целях, за исключением сверхвысоких нагрузок или тяжелых внешних условий эксплуатации, превышающих нормы, указанные в «Инструкции по эксплуатации».

Расширенная гарантия предоставляется только при условии, если владелец регистрирует инструмент на сайте производителя по адресу **zubr.ru** в разделе «Сервис» в течение 4 недель с момента покупки. Регистрация расширенной гарантии возможна только после подтверждения покупателем согласия на обработку персональных данных, запрашиваемых в процессе регистрации. Сроки гарантии на конкретную модель инструмента можно проверить на сайте производителя по адресу **zubr.ru**.

4) Гарантия не распространяется на:

- а) Детали, подверженные рабочему и другим видам естественного износа, а также на неисправности инструмента, вызванные этими видами износа. А также на инструмент, имеющий полную выработку ресурса, сильное внешнее или внутреннее загрязнение.
- б) Неисправности инструмента, вызванные несоблюдением Инструкции по эксплуатации или произошедшие вследствие использования инструмента не по назначению, во время использования в условиях окружающей

среды, выходящих за пределы указанных в Инструкции по эксплуатации, ненадлежащих производственных условиях, вследствие перегрузок или недостаточного, ненадлежащего технического обслуживания или ухода. К безусловным признакам перегрузки изделия относятся, помимо прочего: появление цветов побежалости, одновременный выход из строя ротора и статора, деформация или оплавление деталей и узлов изделия, потемнение или обугливание проводов электродвигателя под действием высокой температуры.

- в) При использовании изделия в условиях высокой интенсивности работ и сверхтяжелых нагрузок.
- г) На профилактическое и техническое обслуживание инструмента, например: смазку, промывку.
- д) Неисправности инструмента вследствие использования принадлежностей, сопутствующих и запасных частей, которые не являются оригинальными принадлежностями/частями **ЗУБР**.
- е) На механические повреждения (трещины, сколы и т. д.) и повреждения, вызванные воздействием агрессивных сред, высокой влажности и высоких температур, попаданием инородных предметов в вентиляционные отверстия инструмента, а также повреждения, наступившие вследствие неправильного хранения и коррозии металлических частей.
- ж) Принадлежности, быстроизнашивающиеся части и расходные материалы, вышедшие из строя вследствие нормального износа, такие как: приводные ремни, аккумуляторные блоки, стволы, направляющие ролики, защитные кожухи, цанги, патроны, подошвы, пильные цепи, пильные шины, звездочки, шины, угольные щетки, ножи, пилки, абразивы, сверла, буры, леска для триммера и т. п.
- з) Инструмент, в конструкцию которого были внесены изменения или дополнения.
- и) Незначительное отклонение от заявленных свойств инструмента, не влияющее на его ценность и возможность использования по назначению.
- к) На инструмент, вскрывавшийся или ремонтировавшийся в течение гарантийного срока вне авторизованных сервисных центров.

Назначение и область применения

Машина углошлифовальная аккумуляторная **ЗУБР** предназначена для использования в качестве дисковой шлифовальной, шлифовальной, зачистной и отрезной машины при установке соответствующего расходного инструмента.

Внимательно изучите настоящее руководство по эксплуатации, в том числе Приложение «Основные инструкции по безопасности». Только так Вы сможете научиться правильно обращаться с инструментом и избежите ошибок и опасных ситуаций.

Изделие предназначено для использования в районах с умеренным климатом, с характерной температурой от 0 до +40 °С, относительной влажностью воздуха не более 80%, отсутствием прямого воздействия атмосферных осадков и чрезмерной запыленности воздуха.

Не допускается использование для любых видов работ по бетону. Не рекомендуем использовать для работы с кирпичом и камнем.

Изделие соответствует требованиям Технических регламентов Таможенного союза:

- для УШМ-18-125 – ТР ТС 010/2011 «О безопасности машин и оборудования»;
- для БЗУ-С1-18 – ТР ТС 004/2011 «О безопасности низковольтного оборудования»;
- для УШМ-18-125, БЗУ-С1-18 – ТР ТС 020/2011 «Электромагнитная совместимость технических средств», ТР ЕАЭС 037/2016;
- для АКБ-С1-18-4 – ГОСТ 12.2.007.12, ГОСТ Р МЭК 62133-2, ГОСТ Р МЭК 61960-3.

В связи с продолжением работы по усовершенствованию конструкции изделия, изготовитель оставляет за собой право вносить в его конструкцию незначительные изменения, не отраженные в настоящем руководстве и не влияющие на эффективную и безопасную работу изделия.

К эксплуатации изделия допускаются только лица, достигшие совершеннолетия; имеющие навыки и/или представление о принципах работы и оперирования изделием, а также изучившие эксплуатационную документацию; находящиеся в трезвом состоянии; не под действием лекарств, вы-

зывающих сонливость и/или снижение концентрации внимания; не имеющие заболеваний, вызывающих подобные состояния, а также иных противопоказаний для работы с машинами.

Все ремонтные работы должны проводиться только квалифицированными специалистами сервисных центров, с использованием оригинальных запасных частей ЗУБР.

Сборка

Снятие / установка батареи (Рис. 1)

Для снятия батареи **14** нажмите кнопку **15** и сдвигом вперед снимите батарею с изделия.

Для установки батареи совместите ее пазы со слотами разъема на изделии и задвиньте в изделие «до щелчка». Убедитесь в надежной фиксации батареи попыткой вынуть ее.

▲ ВНИМАНИЕ

Перед установкой батареи на изделие убедитесь, что клавиша выключателя 7 не находится в положении I.

Зарядка батареи (Рис. 2)

Перед первым использованием изделия **ОБЯЗАТЕЛЬНО** зарядите аккумуляторную батарею.

Для этого вставьте вилку зарядного устройства в розетку и установите батарею **14** в зарядное устройство **16**.

Зарядное устройство, поставляемое в комплекте, является быстрозарядным, т. е. полностью заряжает батарею в течение 1.5 часа. О работе зарядного устройства и процессе заряда батареи свидетельствуют индикаторы:

- красный светодиод **12к** выключен, зеленый светодиод **12з** горит – зарядное устройство включено в сеть;
- красный светодиод горит, зеленый выключен – батарея заряжается;
- красный светодиод выключен, зеленый горит – зарядка окончена;

ПРИМЕЧАНИЕ! Процесс зарядки полностью автоматический – по окончании зарядки зарядное устройство выключится само. Однако, если аккумуляторная батарея останется в зарядном устройстве надолго, в силу саморазряда батареи зарядное устройство будет периодически включаться на подзарядку. Это снижает рабо-

чую емкость аккумулятора и срок его службы. Поэтому не оставляйте аккумуляторную батарею в зарядном устройстве более, чем на восемь часов.

ВНИМАНИЕ

Для зарядки используйте только оригинальные зарядные устройства торговой марки ЗУБР. Использование зарядных устройств других производителей, даже если они подходят по техническим характеристикам и системе крепления, может привести не только к выходу из строя аккумулятора, но и к поломке инструмента.

Нагрев батареи в процессе зарядки является нормальным. Во избежание выхода из строя, батарея имеет встроенный термовыключатель: при перегреве батарея будет отключена от цепи заряда. При последующем снижении температуры зарядка будет продолжена.

ВНИМАНИЕ

Для предотвращения тепловых травм не прикасайтесь к батарее, находящейся на зарядке.

По окончании зарядки отключите зарядное устройство от сети, снимите аккумуляторную батарею с зарядного устройства и установите в изделие.

ПРИМЕЧАНИЕ! Литий-ионная аккумуляторная батарея может быть заряжена в любое время без отрицательного влияния на срок службы. Прекращение зарядки в любое время также не наносит ей вреда.

Во избежание повреждения батареи, **НЕ ХРАНИТЕ** ее в разряженном состоянии. Перед хранением **ПОЛНОСТЬЮ** зарядите аккумулятор.

Регулировка положения головы (Рис. 3)

При необходимости работы в сложных условиях, Вы имеете возможность регулировки угла установки головы **10**. Для его изменения отпустите четыре винта **11** крепления головы, поверните ее с шагом 90° в любом направлении и закрепите в необходимом положении, завернув винты обратно.

Установка кожуха (Рис. 4)

Для установки кожуха:

- сориентируйте кожух **4** так, чтобы выступы на посадочном кольце совпадали с прорезями на крышке редуктора;
- установите кожух на крышку редуктора;

- в зависимости от предстоящей работы, поверните кожух в положение, при котором икры не могут попасть в сторону оператора;

- закрепите кожух от проворачивания, прижав рычаг **9** до упора к корпусу редуктора.

ВНИМАНИЕ

Работа без защитного кожуха **ЗАПРЕЩАЕТСЯ**.

Установка диска (Рис. 5)

Для установки диска:

- снимите наружный прижимной фланец **3**;
- в зависимости от вида работы (шлифование, отрезание), установите на изделие соответствующий диск **1**, совместив отверстие в диске с выступом внутренней шайбы **2**;

ПРИМЕЧАНИЕ! При установке диска следуйте указаниям по направлению его вращения (при наличии).

- накрутите наружный фланец **3**;

ПРИМЕЧАНИЕ! Для облегчения последующей смены диска рекомендуем под наружный фланец устанавливать специальную прокладку. Рекомендуем **ЗУШМ-ШП**.

- заблокируйте шпиндель, нажав кнопку **6**, и **КРЕПКО** затяните наружный прижимной фланец прилагаемым ключом.

При замене использованного диска, для откручивания наружной шайбы нажмите кнопку блокировки **6** и прилагаемым ключом отпустите фланец.

ВНИМАНИЕ

НЕ НАЖИМАЙТЕ кнопку **6** блокировки диска до полной остановки вращения шпинделя.

Далее установите новый диск в вышеуказанной последовательности.

ВНИМАНИЕ

Во время работы диск сильно нагревается. Во избежание травм при замене диска, не прикасайтесь к нему сразу же по окончании работы и до его полной остановки и полного остывания.

Установка дополнительной рукоятки (Рис. 6)

Оцените характер предстоящей работы (расположение отрезаемой заготовки, Ваше положение при работе) и установите на изделие до-

- подвижность доступных закрепленных узлов/деталей.

ВНИМАНИЕ

Запрещается дальнейшая эксплуатация изделий при выявлении следующих признаков (критические отказы, при достижении которых необходимо прекратить работу изделия):

- любое нарушение прочности и/или целостности корпуса.
- нарушение электрической изоляции изделия (биение током от изделия);
- невозможность установки/фиксации сменного инструмента (диск);
- невключение изделия при нажатии выключателя;
- натужный гул или писк при нажатии выключателя, не сопровождающийся вращением двигателя или шпинделя;
- отказ одной или нескольких функций (в частности, плавный пуск, защита от перегрузки);
- появление дыма или запаха гари.

В силу технической сложности изделия, иные критерии предельных состояний не могут быть определены пользователем самостоятельно. В случае обнаружения любой из указанных, а также иной явной или предполагаемой неисправности немедленно прекратите эксплуатацию изделия и обратитесь к разделу «Возможные неисправности и методы их устранения» настоящего Руководства. Если неисправности в перечне не оказалось или Вы не смогли устранить ее, обратитесь в специализированный сервисный центр. Заключение о предельном состоянии изделия или его частей сервисный центр выдает в форме соответствующего Акта.

Условия транспортирования, хранения и утилизации

Хранить в чистом виде, со снятым сменным инструментом, в закрытом, отопляемом и вентилируемом помещении, при температуре от 0 до 40° С и относительной влажности воздуха не более 80%, вдали от источников тепла. Не допускать воздействия: прямых солнечных лучей, механических, химических факторов, влаги, агрессивных жидкостей, резких перепадов температуры и влажности.

Специальных мер консервации не требует.

Транспортировка должна осуществляться в фирменной упаковке производителя, закрытым транспортом, при температуре от -20 до 40 °С и относительной влажности воздуха не более 80%. При транспортировке недопустимо воздействие: прямых солнечных лучей, механических и химических факторов, влаги, агрессивных жидкостей, резких перепадов температуры и влажности, нарушение целостности упаковки.

Отслужившее срок службы изделие, дополнительные принадлежности и упаковку следует экологически чисто утилизировать в соответствии с законодательством Вашего региона.

Гарантийные обязательства

Мы постоянно заботимся об улучшении качества обслуживания наших потребителей, поэтому, если у Вас возникли нарекания на качество и сроки проведения гарантийного ремонта, пожалуйста, сообщите об этом в службу поддержки **ЗУБР** по электронной почте на адрес: zubr@zubr.ru.

Данная гарантия не ограничивает право покупателя на претензии, вытекающие из договора купли-продажи, а также не ограничивает законные права потребителей.

Мы предоставляем гарантию на инструменты **ЗУБР** на следующих условиях:

- 1) Гарантия предоставляется в соответствии с нижеперечисленными условиями путем бесплатного устранения неисправностей инструмента в течение установленного гарантийного срока, которые доказано обусловлены дефектами материала или изготовления.
- 2) Гарантийный срок начинается со дня покупки инструмента первым владельцем.
- 3) Срок и условия гарантии зависят от серии и артикула инструмента, просим Вас внимательно ознакомиться с условиями гарантии на момент покупки.

Базовая гарантия

Гарантийный срок составляет 36 месяцев со дня продажи.

Держите изделие только за изолированные поверхности рукояток при производстве работ, при которых рабочий инструмент может прикоснуться к скрытой проводке. При прикосновении рабочего инструмента к находящемуся под напряжением проводу открытые металлические части ручной машины могут попасть под напряжение и вызвать поражение оператора электрическим током.

Никогда не приближайте руку к вращающемуся рабочему инструменту. При отскоке рабочего инструмента можно повредить руку.

Не располагайтесь в зоне предполагаемого движения рабочего инструмента в случае отскока. При отскоке рабочий инструмент отбрасывается в направлении, противоположном направлению вращения круга в месте заклинивания.

Будьте особо осторожны при работе в углах на острых кромках и т. п. Избегайте вибрации и заедания рабочего инструмента. Углы, острые кромки и вибрация рабочего инструмента могут приводить к заклиниванию, вызывать потерю управления или отскок.

Пользуйтесь только теми типами кругов, которые рекомендованы для данной ручной машины, и специальным защитным кожухом, предназначенным для выбранного типа круга. Круги, для которых ручная машина не предназначена, не могут в достаточной степени ограждаться и являются небезопасными.

Шлифовальные и отрезные круги следует применять только для рекомендуемых работ. Например, не производите шлифование боковой стороной отрезного круга. Отрезные круги, не предназначенные для шлифования, прикладываемые к этим кругам поперечные силы могут разрушить круг.

Всегда пользуйтесь неповрежденными, имеющими соответствующий размер и форму для выбранного круга, фланцами. Фланцы, соответствующие шлифовальному или отрезному кругу, служат надежной опорой для него, снижая вероятность разрушения круга. Фланцы для отрезных кругов, могут отличаться от фланцев для шлифовальных кругов.

Не «залавливайте» отрезной круг и не прикладывайте чрезмерное усилие подачи. Не делайте недопустимо глубокие резы. При прикладывании чрезмерного усилия подачи возрастает нагрузка и вероятность скручивания или заклинивания круга в прорези, а также увеличивается возможность отскока или разрыва круга.

Не стойте непосредственно перед или за вращающимся кругом. Когда круг во время работы вращается от Вас, возможный отскок может отбросить на Вас ручную машину вместе с вращающимся кругом.

Обеспечьте для плит или любых длинномерных объектов обработки надежную опору для сведения к минимуму опасности заклинивания круга и отскока машины. Длинномерные объекты обработки могут прогибаться под действием собственной массы. Необходимо устанавливать опоры под заготовку рядом с линией реза с обеих сторон круга и по краям объекта обработки.

Будьте особо осторожны при работе в нишах, имеющихся в стенах и других затененных зонах. Выступающий вперед круг может перерезать газовые или водопроводные трубы электропроводку или иные предметы, что может привести к отскоку изделия.

Учитывайте, что проволоки щетки выпадают из нее даже при нормальной эксплуатации.

Не пережимайте проволоки приложением чрезмерной нагрузки к щетке. Отлетающие куски проволоки легко проникают через легкую одежду и/или кожу.

Если для зачистных работ рекомендуется применение защитного кожуха, не допускайте задевания защитного кожуха дисковой или чашечной щетки. Дисковая или чашечная щетка может увеличиваться в диаметре под действием усилия прижатия ее к обрабатываемой поверхности и центробежных сил.

Доводим до Вашего сведения, что критерием предельного состояния является одно из следующих событий (в том числе любое их сочетание):

- достижение времени непосредственной эксплуатации изделия, характеризующегося полной выработкой угольных щеток двигателя;
- критический износ деталей и компонентов (шпиндель, подшипники, выключатель и т. п.);
- явное, осязаемое нарушение нормальной работы изделия: биение шпинделя или диска, торможение диска под нагрузкой при работающем двигателе, подклинивание механизма или выключателя, существенное снижение заявленных технических характеристик (мощность, частота вращения), повышенные шум и вибрация, изменение поведения под нагрузкой, чрезмерный нагрев корпуса и/или узлов и т. п.;

полнительную рукоятку 5 в удобном положении. Для обеспечения безопасности, всегда используйте дополнительную рукоятку 5.

Подготовка к работе

- Закрепите заготовку доступным способом, чтобы она не перемещалась во время работы;
- примите меры, чтобы исключить провисание (вызывает зажатие диска) или отгибание (вызывает неровное отламывание или травмы при падении) подрезанной заготовки;
- примите меры, чтобы не повредить опорную поверхность при отрезании;
- используйте при работе средства индивидуальной защиты (защитная маска или очки, наушники).

Порядок работы

Включение изделия (Рис. 7)

Для включения изделия сдвиньте кнопку 7 выключателя вперед и нажмите на переднюю часть для фиксации.

ПРИМЕЧАНИЕ! Во избежание повреждения изделия и выхода его из строя не начинайте работу до ПОЛНОЙ раскрутки диска.

Работа с изделием (Рис. 8, 9)

Крепко удерживая изделие двумя руками, начните работу, плавно введя диск в контакт с обрабатываемой заготовкой. Шлифование производите при угле наклона диска к обрабатываемой поверхности в пределах 15-30°. Отрезание производите при перпендикулярном положении диска к заготовке.

ПРИМЕЧАНИЕ! При работе с изделием не применяйте излишних усилий давления на заготовку и не допускайте падения оборотов шпинделя более чем на 20%. В противном случае уменьшите усилие нажима.

Во время работы, при возникновении перегрузки (например, при повышенном давлении на инструмент или высокой вязкости разрезаемого материала) возможно заклинивание диска. В этом случае **НЕМЕДЛЕННО** примите меры к устранению заклинивания – снизьте давление на инструмент или выключите изделие выключателем 7. Прежде чем продолжить работу, извлеките заклинивший диск и/или исключите возможность перегрузки.

Ваше изделие оснащено функцией защиты от перегрузки. При срабатывании защиты двигатель изделия выключится. Повторное включение изделия осуществляется через выключение кнопкой 7.

▲ ВНИМАНИЕ

Не допускайте повторного срабатывания защиты за короткий промежуток времени – из-за повышенной нагрузки блок электроники может перегреться. Также не допускайте длительной работы на низких оборотах под нагрузкой, т. к. это самый тяжелый режим при повышенном токе и слабом охлаждении. Это может стать причиной перегрева двигателя и блока электроники вплоть до выхода их из строя.

После устранения причины перегрузки, для охлаждения включите изделие в работу на 1–2 минуты при максимальных оборотах без нагрузки.

Выключение изделия (Рис. 10)

По окончании работы выключите изделие, нажав на заднюю часть клавиши 7 выключателя и переведя его в положение «0».

▲ ВНИМАНИЕ

В силу инерции диск еще некоторое время продолжает вращаться. Во избежание травм и повреждений окружающих предметов, не кладите изделие на поверхности и не нажимайте кнопку 6 блокировки диска до полной остановки диска.

▲ ВНИМАНИЕ

В процессе работы некоторые части изделия нагреваются. Не прикасайтесь к ним и не убирайте изделие в упаковку по окончании работы до полного остывания.

Техническое обслуживание

Периодическое обслуживание

При работе в запыленном помещении, а также при резке металла, внутри корпуса изделия могут накапливаться абразивные и токопроводящие частицы. Для предотвращения повреждения изделия и поражения электрическим током, периодически (и, по возможности, часто) тщательно продувайте корпус изделия через воздухозаборные отверстия (в задней части корпуса). Для продувки используйте выходной

поток пылесоса или источник сжатого воздуха (например, компрессор) с давлением выходного потока не более 2 атм.

Иное обслуживание

Все работы по техническому обслуживанию должны проводиться при отсоединенной от изделия батарее.

Периодически очищайте от грязи и пыли корпус изделия и кабель, вентиляционные отверстия.

Изделие не требует другого специального обслуживания.

Все иные, в том числе ремонтные, работы должны проводиться только специалистами сервисных центров.

Следите за исправным состоянием изделия. В случае появления подозрительных запахов, дыма, огня, искр следует выключить инструмент, отключить его от сети и обратиться в специализированный сервисный центр.

Если Вам что-то показалось ненормальным в работе изделия, немедленно прекратите его эксплуатацию.

Рекомендации по эксплуатации

Убедитесь, что напряжение Вашей сети соответствует номинальному напряжению зарядного устройства. Перед использованием изделия проверьте его на отсутствие видимых механических повреждений.

Включайте изделие в сеть только тогда, когда Вы готовы к работе.

Перед первым использованием изделия включите его без нагрузки и дайте поработать 10–20 секунд. Если в это время Вы услышите посторонний шум, почувствуете повышенную вибрацию или запах гари, выключите изделие, отсоедините кабель питания от сети и установите причину этого явления. Не включайте изделие, прежде чем будет найдена и устранена причина неисправности.

Надежно крепите обрабатываемую заготовку.

При разряде аккумуляторной батареи уменьшается развиваемый ею момент. Поэтому при возрастании нагрузки сильнее падают обороты двигателя и увеличивается потребляемый им

ток. Этот режим является вредным для изделия и может привести к повреждению двигателя и аккумуляторной батареи. Во избежание выхода изделия из строя **НЕ ДОПУСКАЙТЕ** работу в таком режиме.

Используйте только прилагаемые аккумуляторную батарею и зарядное устройство. Использование несоответствующей батареи (напряжение, емкость, тип элемента питания), зарядного устройства с другими характеристиками (напряжение, ток заряда) может привести к выходу из строя этих элементов или изделия в целом.

Во избежание повреждения батареи, **НЕ ХРАНИТЕ** ее в разряженном состоянии. После использования **ПОЛНОСТЬЮ** зарядите аккумулятор.

Применяйте только безупречные отрезные и шлифовальные диски. **НИ В КОЕМ СЛУЧАЕ** не используйте инструмент сильно изношенный или с видимыми механическими повреждениями (сколы, расслоения). **НЕ ПРИМЕНЯЙТЕ** сменный инструмент и принадлежности, которые не соответствуют техническим характеристикам данного изделия.

Работающее изделие (при контакте с поверхностью) передает на оператора усилие вдоль продольной оси изделия в направлении, противоположном направлению вращения диска в месте контакта с поверхностью. При работе крепко держите изделие двумя руками. Принимайте устойчивое положение тела и всегда сохраняйте равновесие.

Не стремитесь увеличивать скорость подачи изделия и не прилагайте излишних усилий при работе с ним. Это не ускорит рабочий процесс, но снизит качество работы, сократит срок службы изделия и может вызвать «прикипание» или разрушение диска.

В случае «прикипания» диска, во избежание повреждения изделия не пытайтесь отвернуть фланец, зафиксировав вал с помощью кнопки 6, т. к. большое усилие при отворачивании может повредить шестерни или корпус редуктора. Для фиксации на валу предусмотрены проточки под гаечный ключ.

Если фланец все-таки не отворачивается, во избежание повреждения изделия, выполните следующее: обломите остатки диска по краю фланца и тонким зубилом выколотите остатки между фланцами. После этого фланец должен нормально отвернуться.

Для исключения перегрева делайте перерывы в работе изделия, достаточные для его охлаждения.

Выключайте изделие только выключателем. Не выключайте, извлекая батарею из изделия.

Инструкции по безопасности

Всегда устанавливайте защитный кожух. Работа без защитного кожуха **ЗАПРЕЩАЕТСЯ**.

Не допускайте присутствия в зоне работы посторонних лиц и детей.

Во избежание несчастных случаев, каждый раз перед установке батареи на изделие и перед началом работы убедитесь, что:

- клавиша выключателя 7 и кнопка блокировки 6 находятся в выключенном положении;
- Вы убрали все посторонние предметы от вращающихся частей изделия;
- расходный инструмент правильно установлен (при наличии требований к направлению вращения) и надежно закреплен;
- в зоне проведения работ отсутствуют легко воспламеняющиеся и горючие материалы.

Изделие предназначено для эксплуатации с отрезными и шлифовальными (абразивными, алмазными и лепестковыми) дисками, щетками-крацовками.

Не устанавливайте на изделие и не заряжайте в зарядном устройстве аккумуляторные батареи с другими характеристиками (напряжение, емкость, тип элемента питания) или других производителей, не заряжайте аккумуляторную батарею в зарядном устройстве с другими характеристиками (напряжение, ток заряда) – это может привести к недозаряду, перезаряду, перегреву, взрыву батареи, повреждению зарядного устройства или изделия в целом.

ЗАПРЕЩАЕТСЯ использовать алмазные чашки по бетону!

Не закрывайте воздухозаборные отверстия изделия и не допускайте их засорения.

Не устанавливайте на изделие иные расходные инструменты, не предназначенные для использования с углошлифовальными машинами (пыльные диски, полировальные тарелки, алмазные чашки и т. д.).

Не применяйте сменный инструмент и принадлежности, которые не соответствуют техниче-

ским характеристикам данного изделия (в частности, по частоте вращения или размерам).

Не используйте инструмент сильно изношенный или с видимыми механическими повреждениями (сколы, трещины, расслоения).

При работе образуются раскаленные частицы, разлетающиеся в разные стороны. Не эксплуатируйте изделие в помещениях с высоким содержанием в воздухе паров кислот, воды, взрывчатых или легковоспламеняющихся газов.

Не работайте вблизи легковоспламеняющихся и горючих жидкостей и материалов или примите меры к предотвращению попадания раскаленных частиц на них.

Во время работы диск и корпус редуктора нагреваются. Не прикасайтесь к ним и не убирайте изделие в упаковку сразу же по окончании пиления и до полного их остывания.

После выключения изделия, в силу инерции диск еще некоторое время продолжает вращаться. Во избежание травм и повреждений окружающих предметов, не кладите изделие на поверхности до полной остановки диска и не нажимайте на кнопку 6 блокировки диска.

Если Вам что-то показалось ненормальным в работе изделия, немедленно прекратите его эксплуатацию.

Регулярно проверяйте состояние сетевого кабеля. Не допускайте повреждения изоляции, загрязнения агрессивными и проводящими веществами, чрезмерных тянущих и изгибающих нагрузок.

Поврежденный кабель подлежит немедленной замене в сервисном центре.

Применяйте средства индивидуальной защиты. В зависимости от выполняемой работы пользуйтесь защитным лицевым щитком, закрытыми или открытыми защитными очками. По мере необходимости пользуйтесь пылезащитной маской, средствами защиты органов слуха, перчатками и защитным фартуком, способным задерживать мелкие абразивные частицы и частицы обрабатываемого материала. Средства защиты органов зрения должны быть способны задерживать разлетающиеся частицы, образующиеся при производстве различных работ. Пылезащитная маска или респиратор должны отфильтровывать частицы, образующиеся при производстве работ. Длительное воздействие шума высокого уровня может вызвать потерю слуха.