



34904



АО «ЗУБР ОВК» РОССИЯ, 141002, Московская область, г. Мытищи 2, а/я 36

Производитель оставляет за собой право вносить изменения в характеристики изделия без предварительного уведомления.
Приведенные иллюстрации не являются обязательными. Ответственность за опечатки исключается.

Нивелир лазерный линейный

34904

УВАЖАЕМЫЙ ПОКУПАТЕЛЬ!

Компания **ЗУБР** выражает благодарность за Ваш выбор и гарантирует высокое качество, безупречное функционирование приобретенного Вами изделия, при соблюдении правил его эксплуатации.

| Технические характеристики | 34904/Крест-55 |
|---|--|
| Излучатели лазерного луча: 3 лазерных диода с длиной волны лазерного излучения | 635 nm |
| Режимы | Лазер горизонт. линия/вертикал. линия (угол между линиями 90°)/отвес |
| Класс лазерной безопасности | Класс 2, <1mW |
| Точность | ±0,3 мм на расстоянии 1 м |
| Время выравнивания | 2 сек. |
| Диапазон самовыравнивания | ±3° |
| Рабочий диапазон с/без приемника | 70/20 м |
| Источник питания | 3 алкалиновые батарейки типа AA |
| Продолжительность работы | до 15 часов |
| Резьба под штатив | 5/8'' |
| Рабочая температура | -5° +45° |
| Срок службы, лет | 10 |
| Комплектация | |
| Нивелир | 1 шт. |
| Ремешок | 1 шт. |
| Руководство по эксплуатации | 1 экз. |

⚠ ВНИМАНИЕ

Перед включением устройства обязательно внимательно прочитайте данное руководство.

Измерительный инструмент отвечает требованиям техники безопасности, однако неправильное использование может привести к травмам оператора или повреждению прибора.

при повреждениях, возникших в результате неправильного хранения и транспортировки, небрежного обращения или воздействия непреодолимой силы (землетрясения, пожар, стихийные бедствия и т.д.).

8. При обращении в сервисный центр следует предъявлять: прибор со всеми комплектующими, кейс, руководство по эксплуатации с гарантийным талоном и соответствующей отметкой о продаже.

Производитель вправе вносить изменения в конструкцию изделия.

Гарантийный талон

| | |
|----------------------|------|
| Изделие | |
| Модель | |
| Торговая организация | М.П. |
| Дата продажи | |

Изделие получено в исправном состоянии и полностью укомплектовано. Претензий к внешнему виду не имею. С условиями проведения гарантийного обслуживания ознакомлен.

| | |
|--------------------|--|
| Подпись покупателя | |
|--------------------|--|

Для обращения в гарантийную мастерскую необходимо предъявить изделие и правильно заполненный гарантийный талон.

В помещении для хранения не должно быть пыли, паров кислот и щелочей. Транспортировка изделий в упаковке изготовителя может производиться любым видом транспорта на любое расстояние. Транспортировка воздушным транспортом должна производиться в герметизированном отсеке. При транспортировке должна быть обеспечена защита упаковки от прямого попадания влаги. Не кантовать.

Не утилизировать с бытовыми отходами.

По вопросам гарантии обращайтесь в уполномоченную организацию:

АО «ЗУБР ОВК» РОССИЯ, 141002, Московская область, г. Мытищи 2, а/я 36

⚠ ВНИМАНИЕ

Если прибор транспортировался или хранился в условиях, отличных от рекомендуемых для эксплуатации, то перед включением его нужно выдержать в течение 4-х часов при разрешенной температуре.

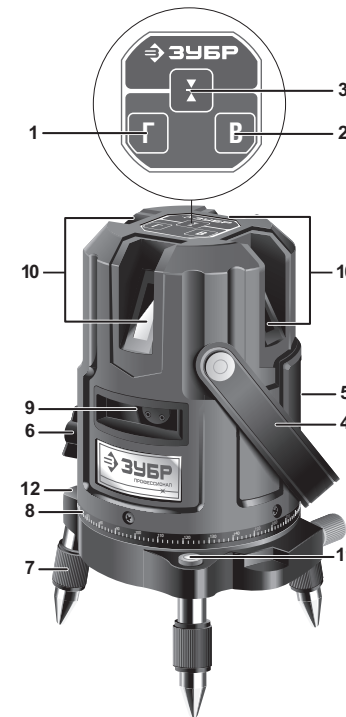
Уход за прибором

- Не допускайте загрязнения прибора и попадания жидкостей.
- Бережно и аккуратно обращайтесь с лазерным прибором, от этого зависит точность его работы.

Гарантийные обязательства

1. Настоящая гарантия не ограничивает законных прав потребителя, предоставленных ему действующим законодательством РФ.
2. Гарантийный срок – 12 месяцев со дня покупки.
3. Срок службы лазера – 10 000 часов.
4. Гарантируется безотказная работа прибора при условии соблюдения Покупателем всех правил эксплуатации и хранения, указанных в данном руководстве.
5. В случае возникновения неисправностей в процессе эксплуатации прибора рекомендуется обращаться в сервисные центры.
6. При покупке прибора требуйте проверки его комплектности и исправности в Вашем присутствии, руководство по эксплуатации и заполненный гарантийный талон. При отсутствии правильно заполненного гарантийного талона гарантийные обязательства недействительны, а претензии к качеству купленного прибора будут отклонены.
7. Гарантия на прибор не распространяется в следующих случаях:
 - при повреждениях, возникающих в результате несоблюдения Покупателем руководства по эксплуатации;
 - при наличии следов вскрытия или ремонта, выполненного Покупателем или неуполномоченными на это лицами;
 - при наличии механических повреждений, вызванных внешним ударным или иным воздействием;

Общая схема управления



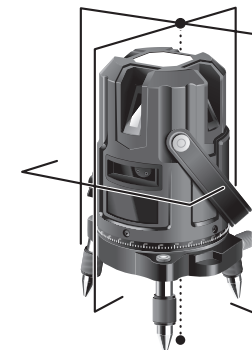
1. Кнопка включения горизонтальной линии
2. Кнопка включения вертикальной линии
3. Кнопка включения режима работы с приемником
4. Ремень для переноса и подвешивания
5. Батарейный отсек
6. Ручка включения/выключения - блокировки компенсатора (ON/OFF)
7. Регулировочные винты положения прибора
8. Основание со шкалой
9. Горизонтальное окно лазера
10. Вертикальное окно лазера
11. Пузырьковый уровень
12. Точка отсчета

Назначение и область применения

Лазерный нивелир **ЗУБР** модель «Крест-55» – это современный, функциональный прибор, предназначенный для работ внутри и вне помещений (IP54).

5 режимов проецирования линий:

- самовыравнивающаяся горизонтальная линия
- 4 самовыравнивающиеся вертикальные линии
- самовыравнивающиеся перпендикулярные линии
- зафиксированные перпендикулярно пересекающиеся линии (крест)
- раздельное включение линий
- отвес вверх/вниз



Технические требования

Функциональные характеристики прибора

Прибор проецирует вертикальные и горизонтальную линии, точку отвеса.

Удобное в использовании вращающееся основание со шкалой (интервал 1°) и микрометрическим винтом.

Быстрое самовыравнивание: лазерный луч мигает и подается предупреждающий звуковой сигнал, если прибор отклонен на угол, превышающий диапазон выравнивания.

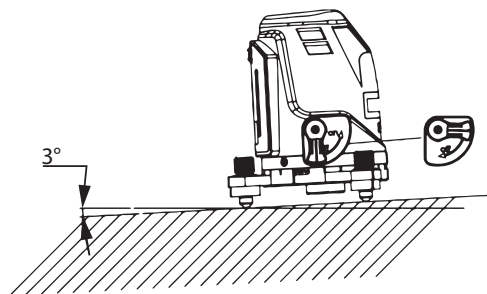
Блокировка компенсатора для безопасной транспортировки.

Функция работы внутри помещения / на улице.

Пузырьковый уровень.

Порядок работы

1. Перед использованием снимите крышку батарейного отсека. Соблюдая полярность, вставьте три батарейки в батарейный отсек, затем вставьте крышку.
2. Положение ручки OFF означает, что прибор выключен и компенсатор заблокирован.



3. Установите прибор на ровную поверхность. Поверните ручку блокировки компенсатора в положение ON, при этом будет включен горизонтальный луч и отвес. Начнет работать компенсатор.
4. Звуковой сигнал раздается, если превышен угол самовыравнивания.
5. Нажмите на кнопку **В** один раз – включится один вертикальный луч-отвес. Нажмите на кнопку **В** еще раз – включится второй вертикальный лазерный луч.
6. Для отключения горизонтального луча нажмите кнопку **Г**.
7. Для работы с приемником нажмите один раз кнопку включения **З** режима работы с приемником.
8. Для точного наведения вертикального луча вращайте микрометрический винт.

Меры предосторожности

⚠ ВНИМАНИЕ

Используемый в приборе лазер имеет 2-й класс безопасности, что указывает на вероятную опасность при работе с лазерным излучением.

⚠ ВНИМАНИЕ

Избегайте попадания лазерного луча в глаза! Это может привести к повреждению органов зрения.

Не направляйте лазерный луч на людей или животных. Не смотрите на источник света или отражение источника света. Это может ослепить или привести к несчастным случаям, связанным с повреждением глаз.

Немедленно закройте глаза при попадании лазерного луча. Исключите подобную возможность в дальнейшем.

Используйте специальные очки в качестве средства защиты. Следует помнить: лазерные очки помогают при распознавании лазерного луча, однако полностью не защищают от вредного воздействия лазера.

Не вносите изменения в конструкцию прибора.

Осуществляйте ремонт только в сервисных центрах.

Держите измерительный лазерный инструмент подальше от детей! Не позволяйте детям использовать измерительный инструмент.

Запрещена работа с измерительным инструментом во взрывоопасных средах, вблизи легковоспламеняющихся жидкостей, газов и пыли.

Держите измерительный инструмент вдали от источников магнитного излучения. Прибор чувствителен к магнитному полю, действие магнита может привести к потере данных и полному выводу прибора из строя.

Не рекомендуется использовать прибор лицам, пользующихся кардиостимулятором, так как это может влиять на его функционирование.

Не оставляйте измерительный инструмент без присмотра.

Производитель вправе вносить изменения в конструкцию изделия.

Рекомендации по хранению, транспортировке и утилизации

При хранении и транспортировке держите элементы питания отдельно.

Переключатель **6** должен быть установлен в положение OFF для фиксации маятникового подвеса.

Изделие следует хранить и транспортировать в индивидуальной упаковке при температуре: от -5°C до $+45^\circ\text{C}$ и относительной влажности: $<85\%$ (при температуре $+25^\circ\text{C}$). Допустимая температура при хранении: от -25 до $+50^\circ\text{C}$.