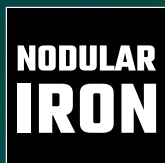


# KRAFTOOL

МНОГОФУНКЦИОНАЛЬНЫЕ  
НАСТОЛЬНЫЕ ТИСКИ

## 3D-MINI

Профессиональный зажимной инструмент  
из высокопрочного чугуна с поворотом  
в двух плоскостях на 360° и креплением на струбцину.



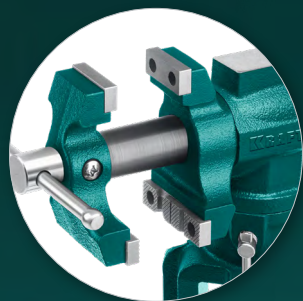
арт. 32714-65

# 3D-ФИКСАЦИЯ



# МНОГОФУНКЦИОНАЛЬНЫЕ НАСТОЛЬНЫЕ ТИСКИ 3D-MINI

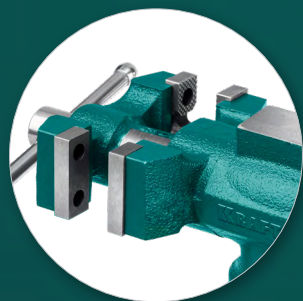
# KRAFTOOL



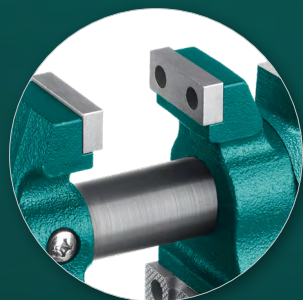
**Корпус, подвижная планка и основание**  
из высококачественного ковкого чугуна с шаровидным графитом



**Усиленный механизм**  
с модифицированной защитой от излома



**Поворот в двух плоскостях на 360°**  
с фиксацией в любом положении



**Закрытый механизм**  
цилиндрической формы для плавного хода

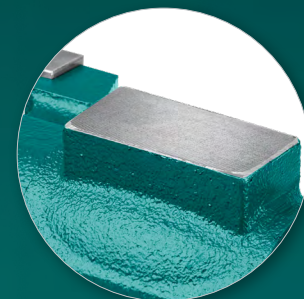


арт. 32714-65

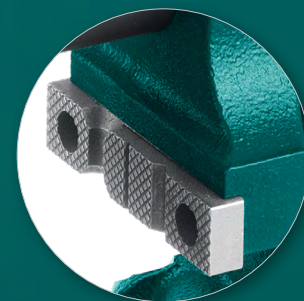
**Быстрое крепление**  
к столу мощной струбциной с ходом 45 мм либо болтами/шурупами в специальные отверстия в специальные отверстия Ø 7 мм в основании



**Наковальня**  
для различных слесарных работ



**Заменяемые закаленные губки**  
с рифленой поверхностью

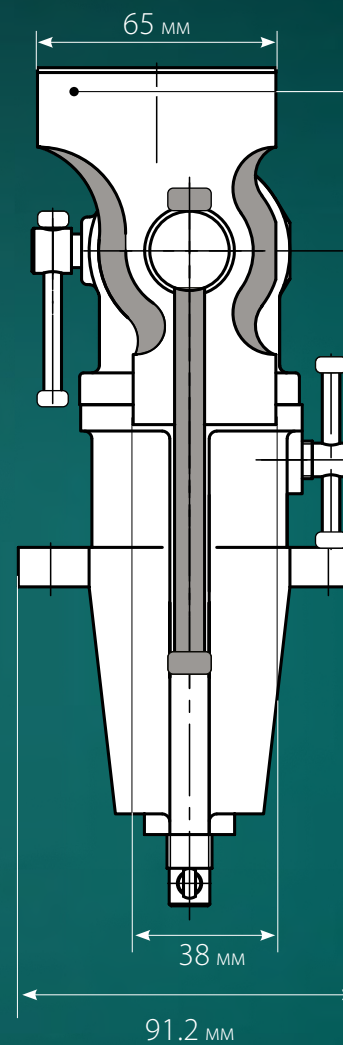
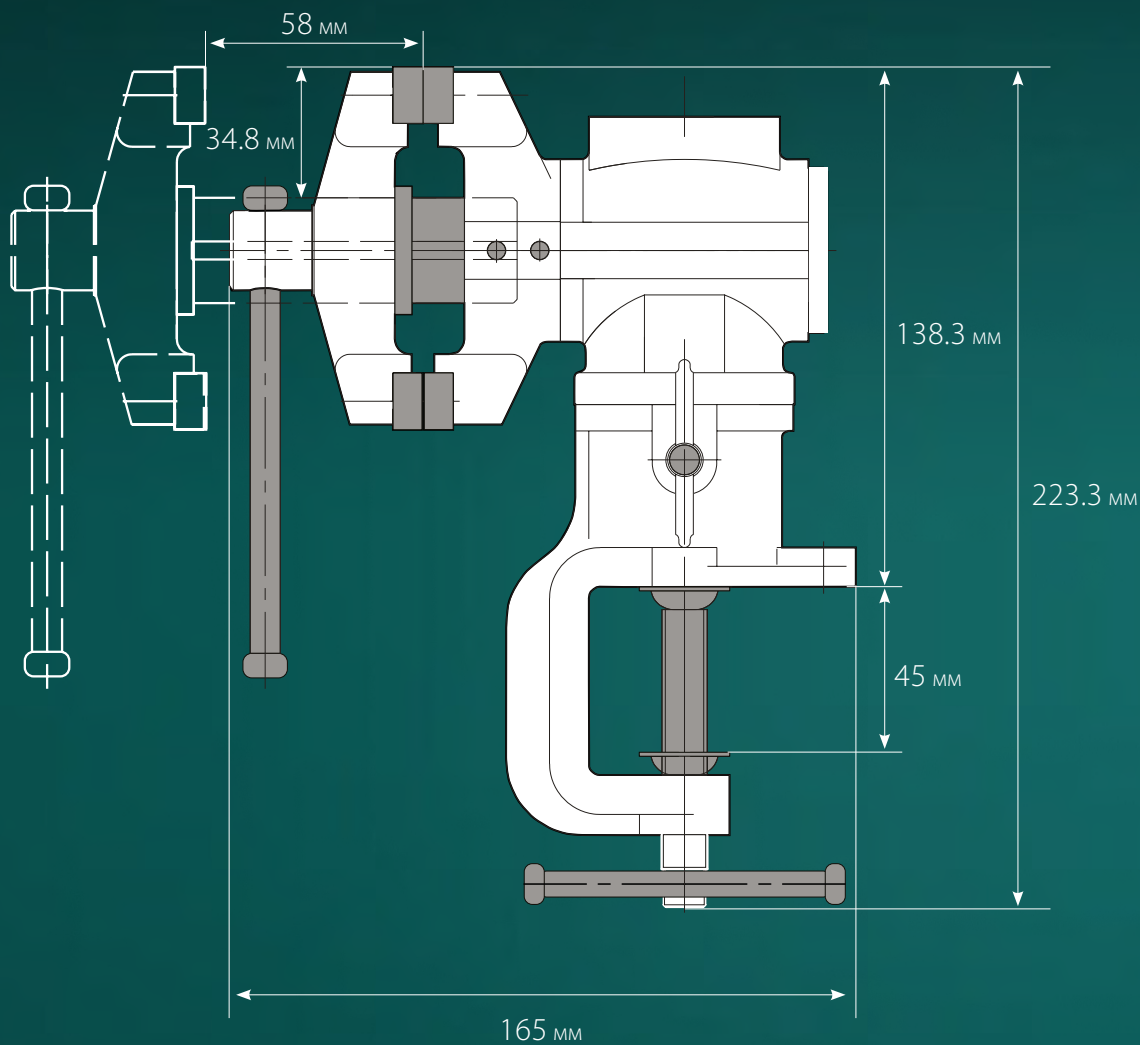


**Дополнительные канавки**  
в губках для зажима и развальцовки трубок, зажима прутков квадратного сечения



# МНОГОФУНКЦИОНАЛЬНЫЕ НАСТОЛЬНЫЕ ТИСКИ 3D-MINI

# KRAFTOOL



**Зажим со смещенной осью**  
для удержания  
длинных/негабаритных заготовок

Рабочий ход, мм

**58**

Ширина губок, мм

**65/38**

Материал корпуса

высокопрочный чугун  
с шаровидным графитом

Материал губок

высокоуглеродистая сталь

Габариты, мм

223.3 x 165 x 91.2

Вес, кг

3.8

Артикул

32714-65



Тип упаковки:  
коробка картонная