



Информация о модели  
на официальном сайте ЗУБР:



MP-1100



## Миксер строительный

MP-1100

ЗАО «ЗУБР ОВК» РОССИЯ, 141002, Московская область, г. Мытищи 2, а/я 36

Производитель оставляет за собой право вносить изменения в характеристики изделия без предварительного уведомления.  
Приведенные иллюстрации не являются обязательными. Ответственность за опечатки исключается.

**Уважаемый покупатель!**

При покупке изделия:

- требуйте проверки его исправности путем пробного включения, а также комплектности согласно комплекту поставки, приведенному в соответствующем разделе;
- убедитесь, что гарантийный талон оформлен должным образом и содержит серийный номер изделия, дату продажи, штамп магазина и подпись продавца.

Перед первым включением изделия внимательно изучите настоящее руководство по эксплуатации и строго выполняйте содержащиеся в нем требования. Только так Вы сможете научиться правильно обращаться с изделием и избежать ошибок и опасных ситуаций. Храните данное руководство в течение всего срока службы Вашего изделия.

**Помните!** Изделие является источником повышенной травматической опасности.

**▲ ВНИМАНИЕ**

**ПРОЧИТЕ РУКОВОДСТВО И НЕ НАЧИНАЙТЕ РАБОТУ С ИЗДЕЛИЕМ, ПОКА ВЫ НЕ ОЗНАКОМИТЕСЬ С НАСТОЯЩИМИ ПРЕДУПРЕЖДЕНИЯМИ.**

Перед любыми действиями по сборке/регулировке, отключите изделие от сети и дождитесь остановки вращения насадок.

**НЕ УСТАНАВЛИВАЙТЕ** сторонние насадки (кроме насадок ЗУБР) и **НЕ ИСПОЛЬЗУЙТЕ** никакие переходники для установки сторонних насадок – это может привести к заклиниванию механизма, повреждению изделия и травмам оператора.

**НИ В КОЕМ СЛУЧАЕ** не используйте поврежденные (искривленные, со сколами, трещинами) сменные насадки.

Перед началом работы осмотрите и визуально проверьте изделие и сетевой кабель на отсутствие видимых механических повреждений, а подвижные части изделия на функционирование.

Отдельные узлы миксера во время работы могут нагреваться. Не прикасайтесь к ним до полного остывания.

Принимайте устойчивую позу и всегда крепко удерживайте изделие двумя руками.

В процессе работы плавно водите по всему объему емкости для равномерного перемешивания всей массы.

Во избежание повреждения (царапания, обдирания) емкости, старайтесь не касаться насадкой ее стенок.

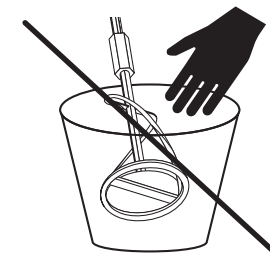
Во время работы следите за положением кабеля – не допускайте его попадания в зону перемешивания.

Распишитесь в ознакомлении с инструкцией по эксплуатации и мерам безопасности перед началом работ. Без подписи претензии по качеству товара не принимаются.

Место для подписи \_\_\_\_\_

**Меры безопасности**

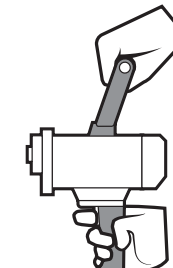
Запрещено смешивать растворители или содержащие растворители вещества с температурой вспышки ниже 21 °С



При проведении работ по смешиванию запрещается опускать руки и предметы в емкость для перемешивания



Всегда используйте средства индивидуальной защиты (маску, наушники, респиратор), особенно при перемешивании мелкодисперсных материалов



Изделие передает на оператора большой реактивный момент. Всегда крепко удерживайте изделие двумя руками за рукоятки



### Устройство

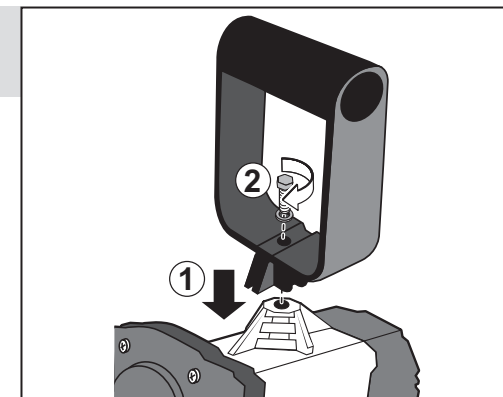
- |                            |                                       |
|----------------------------|---------------------------------------|
| 1. Клавиша выключателя     | 4. Крышка корпуса                     |
| 2. Вал выходной            | 5. Переключатель направления вращения |
| 3. Рукоятка дополнительная | 6. Кнопка фиксации выключателя        |

### Комплектация

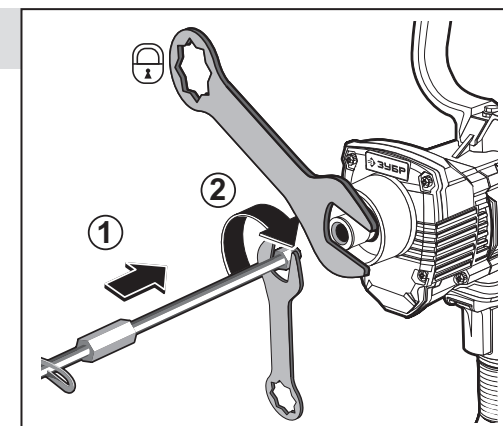
Ключ гаечный 2 шт.	Рукоятка дополнительная 1 шт.	Ключ имбусовый 1 шт.

### Инструкции по применению

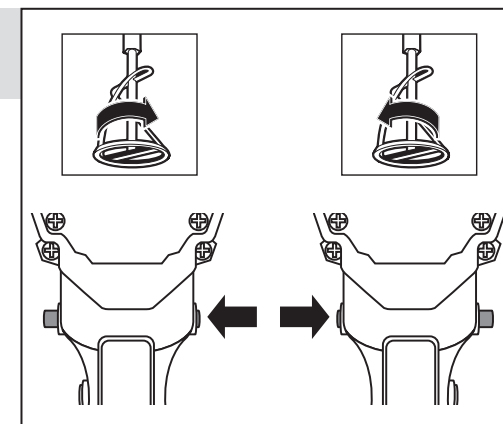
#### 1. Установка дополнительной рукоятки



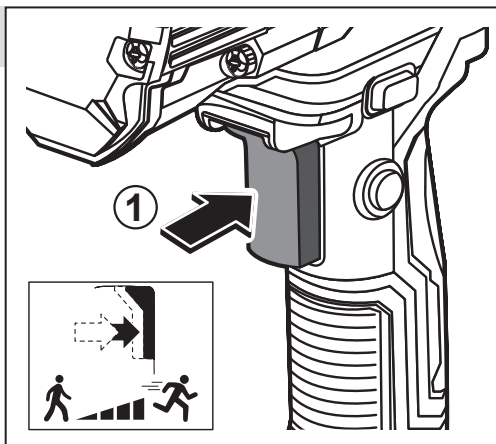
#### 2. Установка насадки



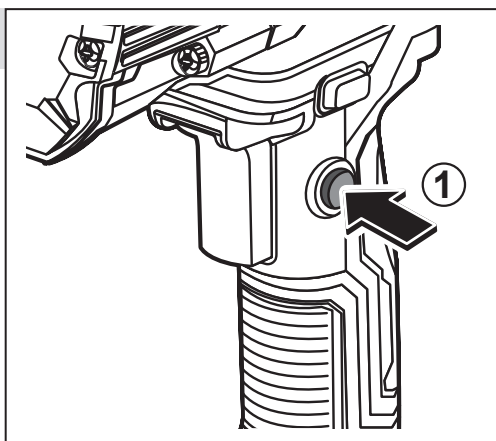
#### 3. Установка направления вращения



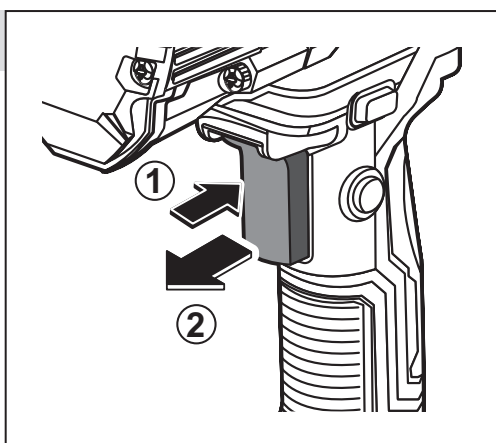
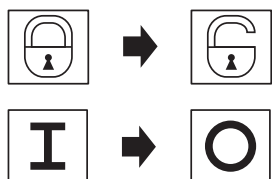
## 4. Включение изделия



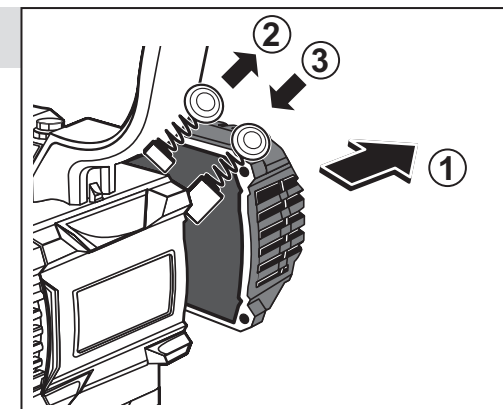
## 5. Фиксация выключателя



## 6. Выключение изделия



## 7. Замена щеток



## ТЕХНИЧЕСКИЕ ХАРАКТЕРИСТИКИ

Артикул	MP-1100
Номинальное напряжение питания, В	230~
Частота, Гц	50
Номинальная потребляемая мощность, Вт	1100
Частота вращения (I/II скорость), об/мин	0–600
Макс. крутящий момент, Н*м	30
Количество выходов для насадок	1
Длина сменной насадки, мм	590
Хвостовик патрона	резьбовой, M14
Регулировка оборотов	есть
Тип изделия	технически сложное
Уровень звуковой мощности (к=3), дБ	98.4
Уровень звукового давления (к=3), дБ	87.2
Среднеквадратичное виброускорение (к=1,5), м/с <sup>2</sup>	3.17
Класс безопасности по ГОСТ 12.2.007.0-75	II
Масса изделия, кг	3.6
Масса в упаковке, кг	5
Назначенный срок службы, лет	5
Назначенный срок хранения, лет	7

**Комплект поставки**

Миксер ручной	1 шт.
Рукоятка дополнительная с крепежом	1 шт.
Ключ гаечный	2 шт.
Ключ имбусовый	1 шт.
Инструкции по безопасности, приложение №1	1 экз.
Руководство по эксплуатации	1 экз.

**▲ ВНИМАНИЕ**

Убедитесь, что на изделии и комплекте принадлежностей отсутствуют повреждения, которые могли возникнуть при транспортировании.

**Назначение и область применения**

Миксер ручной электрический **ЗУБР** предназначен для перемешивания компонентов (сухой смеси и жидкости) при получении различных строительных и отделочных материалов (бетона, штукатурки, плиточных и обойных клеев, дисперсных красок и т. д.).

Внимательно изучите настоящее руководство по эксплуатации, в том числе раздел «Инструкции по безопасности» и приложение «Общие инструкции по безопасности». Только так Вы сможете научиться правильно обращаться с инструментом и избежать ошибок и опасных ситуаций.

Изделие предназначено для непродолжительных работ при нагрузках средней интенсивности в районах с умеренным климатом с характерной температурой от +1 до +40 °С, относительной влажностью воздуха не более 80% и отсутствием прямого воздействия атмосферных осадков и чрезмерной запыленности воздуха.

Изделие соответствует требованиям Технических регламентов Таможенного союза:

- ТР ТС 004/2011 «О безопасности низковольтного оборудования»;
- ТР ТС 10/2011 «О безопасности машин и оборудования»;
- ТР ТС 020/2011 «Электромагнитная совместимость технических средств»;
- ТР ЕАЭС 037/2016.

Настоящее руководство содержит самые полные сведения и требования, необходимые и достаточные для надежной, эффективной и безопасной эксплуатации изделия.

В связи с продолжением работы по усовершенствованию изделия, производитель оставляет за собой право вносить в его конструкцию незначительные изменения, не отраженные в настоящем руководстве и не влияющие на эффективную и безопасную работу изделия.

**К эксплуатации изделия допускаются только лица, достигшие совершеннолетия; имеющие навыки и/или представление о принципах работы и оперирования изделием; находящиеся в трезвом состоянии; не под действием лекарств, вызывающих сонливость и/или снижение концентрации внимания; не имеющие заболеваний, вызывающих подобные состояния, а также иных противопоказаний для работы с машинами.**

**Все ремонтные работы должны проводиться только квалифицированными специалистами сервисных центров, с использованием оригинальных запасных частей ЗУБР.**

**Подготовка к работе****Установка дополнительной рукоятки (рис. 1)**

Установите дополнительную рукоятку **3** и закрепите ее прилагаемым винтом на кронштейне корпуса.

**Установка насадки (рис. 2)**

Установите насадку (в комплект не входит) в патрон **2** изделия, закрутите по резьбе от руки.

Зафиксировав втулку патрона одним ключом, вторым крепко затяните насадку.

Во избежание травм и повреждений инструмента всегда **КРЕПКО** затягивайте соединения насадки.

Перечень соответствующих насадок Вы можете найти на стр. 14.

**Установка направления вращения (рис. 3)**

Перемешивание осуществляется вращением насадки в направлении по часовой стрелке. Для этого установите переключатель **5** направления вращения в левое положение (при виде сзади).

**ПРИМЕЧАНИЕ!** При установке направления вращения против часовой стрелки насадка будет выкручиваться из патрона. Изменение направления перемешивания («сверху-вниз» или «снизу-вверх») осуществляется выбором соответствующей насадки.

Подготовьтесь к работе:

- приготовьте емкость для перемешивания раствора. Зафиксируйте ее доступным способом, чтобы она не перемещалась во время работы;

**ПРИМЕЧАНИЕ!** Минимальный диаметр емкости должен быть не менее диаметра используемого венчика.

- наденьте необходимые средства защиты (очки, маску, наушники).

**Порядок работы**

Вставьте вилку кабеля в розетку.

**Включение изделия (рис. 4)**

Включите изделие клавишей **1**.

**ПРИМЕЧАНИЕ!** Рекомендуется не погружать насадки в емкость с приготовленными компонентами перед включением изделия. В противном случае запуск изделия при большом сопротивлении (в густом растворе) может привести к перегрузке двигателя и выходу его из строя.

Регулировка частоты вращения осуществляется степенью нажатия на выключатель.

Удерживая изделие за основную и дополнительную рукоятки **СТРОГО ДВУМЯ РУКАМИ**, начните перемешивание раствора.

**ПРИМЕЧАНИЕ!** Рекомендуем добавлять «тяжелые» фракции (щебень, густые компоненты) в приготавливаемый раствор постепенно и **ТОЛЬКО** после полной раскрутки двигателя.

Изделие имеет возможность крепления в стойке. Фиксацию изделия в зажимах Вашей стойки выполняйте за шейку выходного вала (диаметр 56 мм).

**Фиксация выключателя (рис. 5)**

При необходимости фиксации выключателя при длительной работе нажмите его до упора, затем утопите клавишу блокировки **6** и отпустите выключатель.

Для освобождения выключателя нажмите его до упора и отпустите – кнопка блокировки вернется в исходное состояние, выключатель разблокируется.

**Выключение изделия (рис. 6)**

По окончании работы выключите изделие, отпустив клавишу **1**, и отключите его от сети. Снимите насадки и тщательно очистите их от оставшихся материалов.

**Техническое обслуживание****Периодическое обслуживание****Замена угольных щеток (рис. 7)**

В процессе эксплуатации необходима периодическая (по мере износа) замена графитовых щеток электродвигателя. Для замены щеток:

- отключите изделие от сети;
- отверткой отверните крышку **4** корпуса;
- выньте изношенную верхнюю щетку и установите новую. Убедитесь, что щетка установлена без перекосов и заедания;
- проделайте аналогичные операции с нижней щеткой;
- установите крышку **4** обратно и заверните винты ее крепления.

**Иное обслуживание**

После каждого использования очищайте насадки и протирайте корпус изделия влажной ветошью для удаления загрязнений. Выполняйте протирку, только отключив изделие от сети.

Изделие не требует других видов обслуживания.

Все (кроме рекомендованных в руководстве) другие виды технического обслуживания и ремонта должны проводиться только специалистами сервисных центров.

## Рекомендации по эксплуатации

Убедитесь, что напряжение сети соответствует номинальному напряжению изделия.

Включайте изделие в сеть только, когда Вы готовы к работе.

Перед первым использованием и после долгого перерыва включите изделие и дайте ему поработать 20–30 сек на холостом ходу. Если в это время Вы услышите посторонний шум, почувствуете сильную вибрацию или запах гари, выключите изделие, выньте вилку кабеля из розетки и установите причину этого явления. Не включайте изделие, прежде чем будет найдена и устранена причина неисправности.

Обеспечьте хорошее освещение и вентиляцию рабочего места. В процессе работы возможно распространение пыли от сыпучих материалов в больших количествах.

Во избежание несчастных случаев, каждый раз перед включением изделия в сеть, проверяйте выключенное положение клавиши 1.

При использовании изделия расположите электрический кабель вне рабочей зоны.

Перед началом перемешивания дождитесь полной раскрутки двигателя.

Следует иметь в виду, что изделие передает на оператора определенный крутящий момент. Поэтому во время работы принимайте устойчивую позу, крепко держите изделие **ОБЕИМИ** руками.

При больших объемах и высокой вязкости раствора из-за повышенной нагрузки отдельные части могут нагреваться. Для исключения перегрева делайте перерывы в работе изделия. В любом случае, интенсивная эксплуатация в тяжелых условиях снижает срок службы изделия.

Во избежание повреждения изделия, не используйте его в качестве рычага при перемешивании.

Выключайте изделие только клавишей 1. Не выключайте его, просто вынимая вилку из розетки.

Отключайте изделие из сети сразу же по окончании работы.

## Инструкции по безопасности

Перед началом работы осмотрите и визуально проверьте изделие и сетевой кабель на наличие видимых механических повреждений, а подвижные части изделия на функционирование.

Не используйте поврежденные (искривленные, со сколами, трещинами) сменные насадки.

**НЕ УСТАНОВЛИВАЙТЕ** иные насадки, кроме насадок **ЗУБР**, и **НЕ ИСПОЛЬЗУЙТЕ** никакие переходники для установки сторонних насадок – это может привести к заклиниванию механизма, повреждению изделия и травмам оператора.

Всегда отключайте кабель питания от сети после окончания работы и перед любыми работами по обслуживанию изделия.

При работе в неблагоприятных условиях (запыленности, повышенном уровне шума и вибрации), используйте средства индивидуальной защиты.

Изделие может передавать на оператора вибрацию. Во избежание ущерба здоровью делайте перерывы в работе и ограничивайте общее (за смену) время работы с изделием.

Следите за исправным состоянием изделия. В случае появления подозрительных запахов, дыма, огня, искр следует отключить изделие и обратиться в специализированный сервисный центр.

Если изделие показалось вам неисправным, немедленно прекратите его эксплуатацию.

Доводим до Вашего сведения, что критерием предельного состояния является одно из следующих событий (в том числе любое их сочетание):

- достижение времени непосредственной эксплуатации изделия, характеризующегося выработкой 3 (трех) комплектов угольных щеток. Указанное время эксплуатации приводит к значительному (вплоть до критического)

износу движущихся деталей (шпиндель, вал ротора, коллектор ротора, шестерни, подшипники и т. п.);

- явное, ощутимое нарушение нормальной работы изделия: биение шпинделя, прецессия установленного сменного инструмента, затруднение переключения скоростей редуктора, шум и треск в редукторе при включении, работе или переключении передач, торможение шпинделя под нагрузкой при работающем двигателе, подклинивание механизма или выключателя, существенное снижение заявленных технических характеристик (мощность, частота вращения), повышенные шум и вибрация, изменение поведения под нагрузкой, чрезмерный нагрев корпуса и/или узлов, искрение (кроме коллектора) и т. п.;
- подвижность доступных закрепленных узлов / деталей.

### ⚠ ВНИМАНИЕ

**Запрещается дальнейшая эксплуатация изделий при выявлении следующих признаков (критические отказы, при достижении которых необходимо прекратить работу изделия и отключить его от сети):**

- любое повреждение изоляции и/или жил сетевого кабеля;
- любое нарушение прочности и/или целостности корпуса;
- нарушение электрической изоляции изделия (биение током от изделия);
- невозможность установки/фиксации сменного инструмента (насадки);
- невключение изделия при нажатии выключателя;
- натужный гул или писк при нажатии выключателя, не сопровождающийся вращением двигателя или шпинделя;
- отказ одной или нескольких функций (в частности, регулировка оборотов, переключение скоростей);
- появление дыма или запаха гари.

В силу технической сложности изделия, иные критерии предельных состояний не могут быть определены пользователем самостоятельно. В случае обнаружения любой из указанных, а также иной явной или предполага-

емой неисправности немедленно прекратите эксплуатацию изделия и обратитесь к разделу «Возможные неисправности и методы их устранения» настоящего Руководства. Если неисправности в перечне не оказалось или Вы не смогли устранить ее, обратитесь в специализированный сервисный центр. Заключение о предельном состоянии изделия или его частей сервисный центр выдает в форме соответствующего Акта.

## Условия транспортирования, хранения и утилизации

Хранить в чистом виде, со снятым сменным инструментом, в сухом проветриваемом помещении, при температуре от 0 до +40 °С, вдали от источников тепла. Не допускать воздействия: прямых солнечных лучей, механических, химических факторов, влаги, агрессивных жидкостей, резких перепадов температуры и влажности.

Специальных мер консервации не требует.

Транспортировка должна осуществляться в фирменной упаковке производителя, при температуре от -20 до +40 °С. При транспортировке недопустимо воздействие: прямых солнечных лучей, механических и химических факторов, влаги, агрессивных жидкостей, резких перепадов температуры и влажности, нарушение целостности упаковки.

Отслужившее срок службы изделие, дополнительные принадлежности и упаковку следует экологически чисто утилизировать.

## Гарантийные обязательства

Мы постоянно заботимся об улучшении качества обслуживания наших потребителей, поэтому, если у Вас возникли нарекания на качество и сроки проведения гарантийного ремонта, пожалуйста, сообщите об этом в службу поддержки **ЗУБР** по электронной почте на адрес: [zubr@zubr.ru](mailto:zubr@zubr.ru).

Данная гарантия не ограничивает право покупателя на претензии, вытекающие из договора купли-продажи, а также не ограничивает законные права потребителей.

Мы предоставляем гарантию на инструменты **ЗУБР** на следующих условиях:

1) Гарантия предоставляется в соответствии с нижеперечисленными условиями путем бесплатного устранения неисправностей инструмента в течение установленного гарантийного срока, которые доказано обусловлены дефектами материала или изготовления.

2) Гарантийный срок начинается со дня покупки инструмента первым владельцем.

3) Срок и условия гарантии зависят от серии и артикула инструмента, просим Вас внимательно ознакомиться с условиями гарантии на момент покупки.

### Базовая гарантия

Гарантийный срок составляет 36 месяцев со дня продажи.

На серию **МАСТЕР (основной цвет корпуса серый)** устанавливается базовая гарантия сроком 3 года, при условии только бытового применения. В случае профессионального использования инструмента серии **МАСТЕР** базовая гарантия устанавливается 1 год с даты продажи.

На серию **ПРОФЕССИОНАЛ (основной цвет корпуса синий)** устанавливается базовая гарантия сроком 3 года. Для серии **ПРОФЕССИОНАЛ** разрешается эксплуатация в профессиональных целях, за исключением сверхвысоких нагрузок или тяжелых внешних условий эксплуатации, превышающих нормы, указанные в «Инструкции по эксплуатации».

### Расширенная гарантия

На серию **МАСТЕР** устанавливается расширенная гарантия сроком на 5 лет. Расширенная гарантия предоставляется только при условии бытового применения и регистрации на сайте **zubr.ru**.

На серию **ПРОФЕССИОНАЛ** устанавливается расширенная гарантия 5 лет при условии регистрации на сайте **zubr.ru**. Для серии **ПРО-**

**ФЕССИОНАЛ** разрешается эксплуатация в профессиональных целях, за исключением сверхвысоких нагрузок или тяжелых внешних условий эксплуатации, превышающих нормы указанные в «Инструкции по эксплуатации».

Расширенная гарантия предоставляется только при условии, если владелец регистрирует инструмент на сайте производителя по адресу **zubr.ru** в разделе «Сервис» в течение 4 недель с момента покупки. Регистрация расширенной гарантии возможна только после подтверждения покупателем согласия на обработку персональных данных, запрашиваемых в процессе регистрации. Сроки гарантии на конкретную модель инструмента можно проверить на сайте производителя по адресу **zubr.ru**.

4) Гарантия не распространяется на:

а) Детали, подверженные рабочему и другим видам естественного износа, а также на неисправности инструмента, вызванные этими видами износа. А также на инструмент, имеющий полную выработку ресурса, сильное внешнее или внутреннее загрязнение.

б) Неисправности инструмента, вызванные несоблюдением Инструкции по эксплуатации или произошедшие вследствие использования инструмента не по назначению, во время использования в условиях окружающей среды, выходящих за пределы указанных в Инструкции по эксплуатации, ненадлежащих производственных условиях, вследствие перегрузок или недостаточного, ненадлежащего технического обслуживания или ухода. К безусловным признакам перегрузки изделия относятся, помимо прочего: появление цветов побежалости, одновременный выход из строя ротора и статора, деформация или оплавление деталей и узлов изделия, потемнение или обугливание проводов электродвигателя под действием высокой температуры.

в) При использовании изделия в условиях высокой интенсивности работ и сверхтяжелых нагрузок.

г) На профилактическое и техническое обслуживание инструмента, например: смазку, промывку.

д) Неисправности инструмента вследствие использования принадлежностей, сопутствующ-

щих и запасных частей, которые не являются оригинальными принадлежностями/частями **ЗУБР**.

е) На механические повреждения (трещины, сколы и т. д.) и повреждения, вызванные воздействием агрессивных сред, высокой влажности и высоких температур, попаданием инородных предметов в вентиляционные отверстия инструмента, а также повреждения, наступившие вследствие неправильного хранения и коррозии металлических частей.

ж) Принадлежности, быстроизнашивающиеся части и расходные материалы, вышедшие из строя вследствие нормального износа, такие как: приводные ремни, аккумуляторные блоки, стволы, направляющие ролики, защитные кожухи, цанги, патроны, подошвы, пильные цепи, пильные шины, звездочки, шины, угольные щетки, ножи, пилки, абразивы, сверла, буры, леска для триммера и т. п.

з) Инструмент, в конструкцию которого были внесены изменения или дополнения.

и) Незначительное отклонение от заявленных свойств инструмента, не влияющее на его ценность и возможность использования по назначению.

к) На инструмент, вскрывавшийся или ремонтировавшийся в течение гарантийного срока вне авторизованных сервисных центров. Полный актуальный список авторизованных сервисных центров смотрите на сайте **zubr.ru**.

5) Устранение неисправностей, признанных нами как гарантийный случай, осуществляется на выбор компании **ЗУБР** посредством ремонта или замены неисправного инструмента на новый (возможно и на модель следующего поколения). Замененные инструменты и детали переходят в собственность компании.

6) Гарантийные претензии принимаются в течение гарантийного срока. Для этого предъявите или отправьте неисправный инструмент в указанный в документации (актуальный список сервисных центров смотрите на сайте **zubr.ru**) сервисный центр, приложив заполненный гарантийный талон, подтверждающий дату покупки товара и его наименование. Инструмент, переданный дилеру или в сервисный центр в частично или полностью разобранном виде, под действие гарантии не подпадает. Все риски по передаче и пересылке инструмента дилеру или в сервисный центр несет владелец инструмента.

7) Другие претензии, кроме упомянутого права на бесплатное устранение недостатков инструмента, под действие нашей гарантии не подпадают.

8) После гарантийного ремонта на условиях расширенной гарантии, срок расширенной гарантии инструмента не продлевается и не возобновляется.

9) Для всех электроинструментов обязательно регулярное техническое обслуживание. Периодичность ТО равна сроку службы комплекта угольных щеток.

10) Срок службы изделия составляет 5 лет.

ТАБЛИЦА СООТВЕТСТВИЯ НАСАДОК

Насадки, артикул	ЗМРН-1-120 ЗМРН-1-140 ЗМРН-1-160 МНЛ-120...160 МПЛ-П120...160	ЗМРН-1-120-02 ЗМРН-1-140-02 ЗМРН-1-160-02 МПТ-120...160 МНТ-П120...160 МНП-120...160 МНГ-120
Тип крепления	M14	M14
Направление перемешивания	сверху-вниз	снизу-вверх
Жидкости: краска, лак, глазурь, клей, эпоксидная смола	+	
Легкие растворы: мастика, известь, штукатурка, затирка, шпаклевка, наливной пол	+	+
Тяжелые растворы (сухая смесь с включениями): бетон, плиточный клей, эпоксидная смола с песком, строительный гипс, волокнистый известковый раствор, штукатурка		+

ВОЗМОЖНЫЕ НЕИСПРАВНОСТИ И МЕТОДЫ ИХ УСТРАНЕНИЯ

Неисправность	Возможная причина	Действия по устранению
Изделие не включается	Нет напряжения в сети	Проверьте напряжение в сети
	Полный износ щеток	Замените щетки (см. Периодическое обслуживание)
	Не исправен выключатель или иной электронный компонент	Обратитесь в сервисный центр для ремонта или замены
	Не исправен электродвигатель	Обратитесь в сервисный центр для ремонта или замены
	Заклинивание в редукторе	Обратитесь в сервисный центр для ремонта или замены
Двигатель не развивает полную скорость и не работает на полную мощность	Низкое напряжение	Проверьте напряжение в сети
	Износ щеток	Замените щетки (см. Периодическое обслуживание)
	Не исправен регулятор оборотов	Обратитесь в сервисный центр для ремонта или замены
	Сгорела обмотка или обрыв в обмотке двигателя	Обратитесь в сервисный центр для ремонта или замены
	Недостаток смазки или заклинивание в редукторе	Обратитесь в сервисный центр для ремонта или замены
Изделие перегревается	Повышенная нагрузка на изделие	Измените режим работы, снизьте нагрузку
	Сгорела обмотка или обрыв в обмотке двигателя	Обратитесь в сервисный центр для ремонта или замены
	Недостаточный уровень смазки	Обратитесь в сервисный центр для проверки и добавки смазки
	Заклинивание в редукторе	Обратитесь в сервисный центр для ремонта или замены
Повышенная вибрация изделия (в т. ч. на холостом ходу)	Крупные включения в перемешиваемом растворе	Исключите из раствора крупные включения
	Плохая фиксация насадок в патроне	Зафиксируйте насадки
	Ослабление резьбовых соединений	Затяните резьбовые соединения
	Сильный износ элементов редуктора	Обратитесь в сервисный центр для ремонта или замены