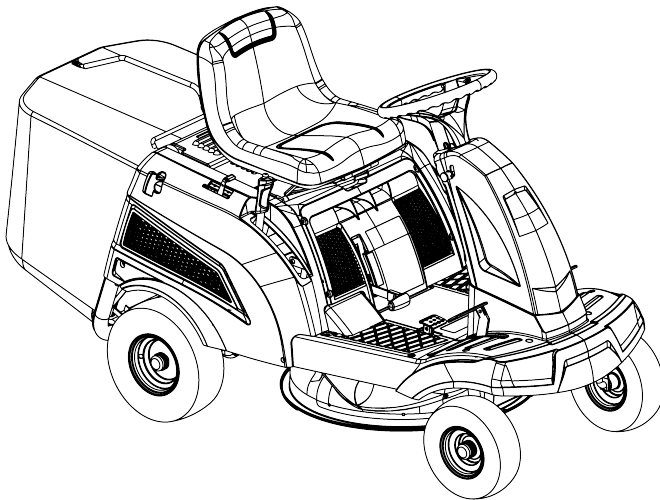


# MONTAGEANLEITUNG AUFSITZRASENMÄHER

R7-62.5  
R7-63.8 A  
R7-65.8 HD



DE

GB

NL

FR

IT

PL

CZ

SK

DK

SE

LV

RU



TR 066

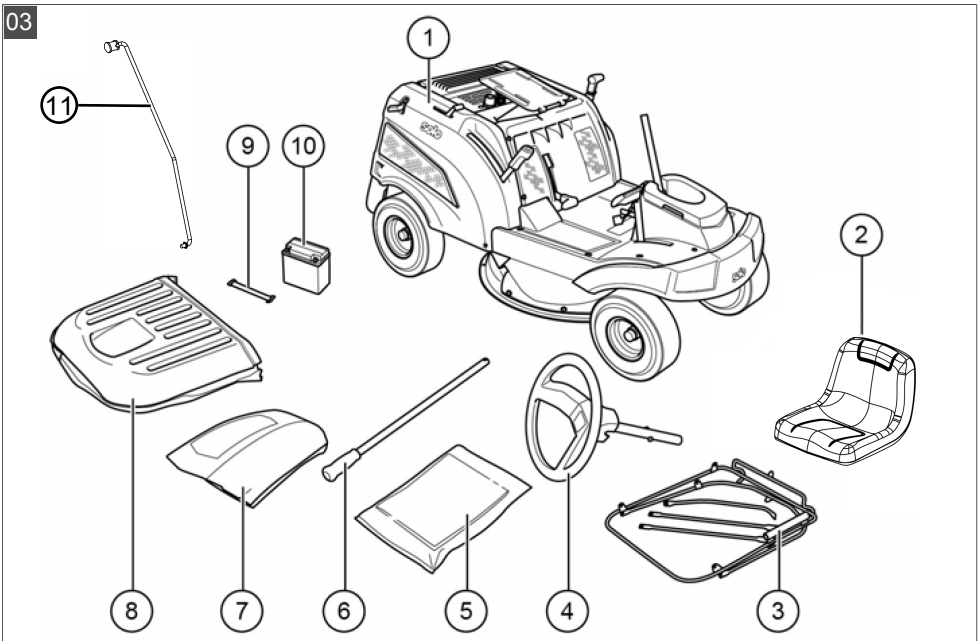
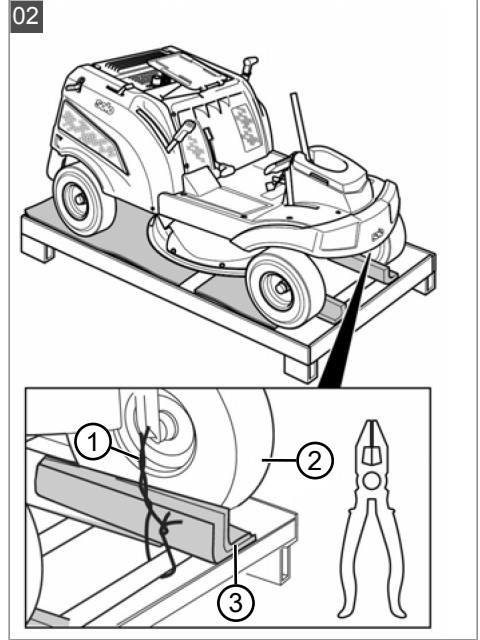
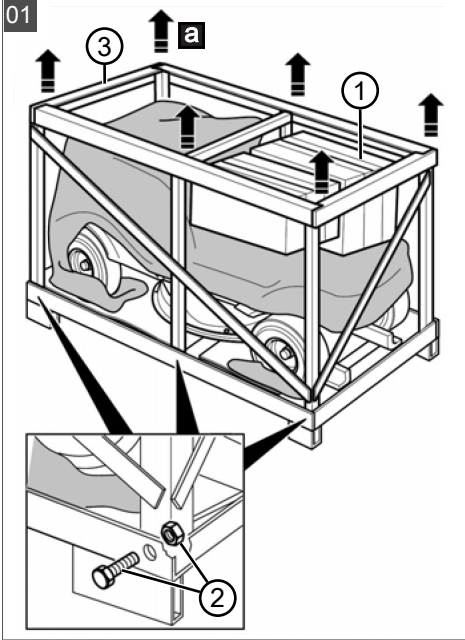
**Inhaltsverzeichnis**

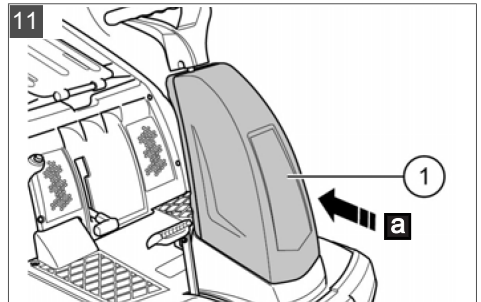
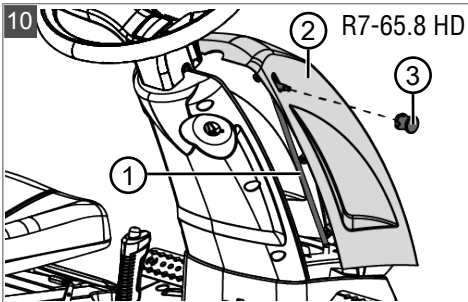
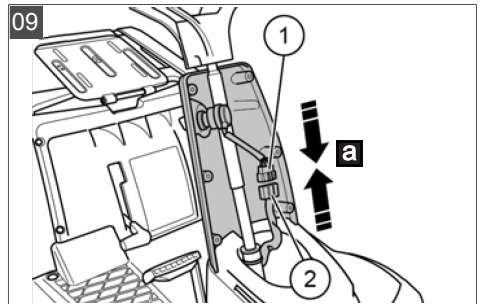
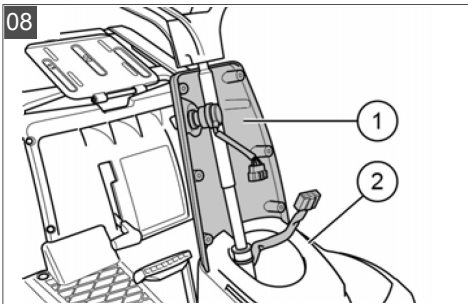
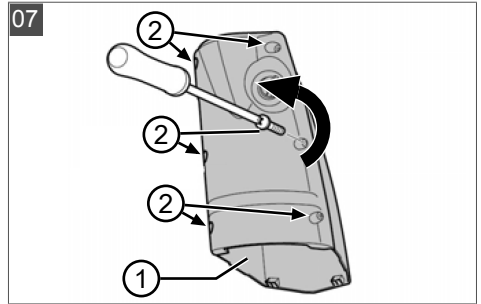
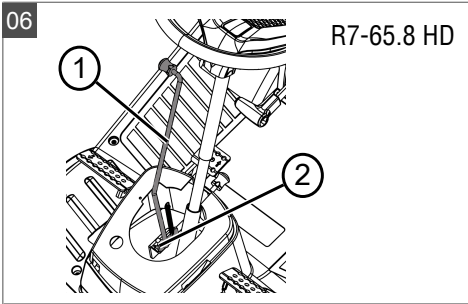
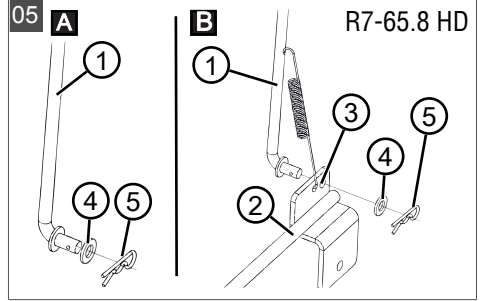
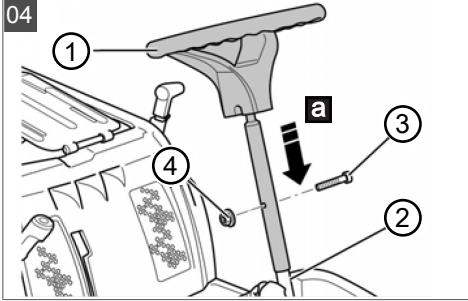
Deutsch .....	8
English .....	13
Nederlands .....	18
Français .....	23
Italiano .....	28
Polski .....	33
Česky .....	38
Slovenská .....	43
Dansk .....	48
Svensk .....	53
Latviešu .....	58
Русский .....	63

© 2018

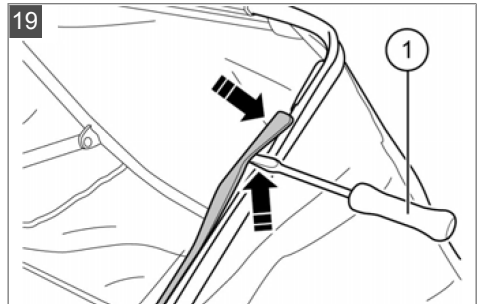
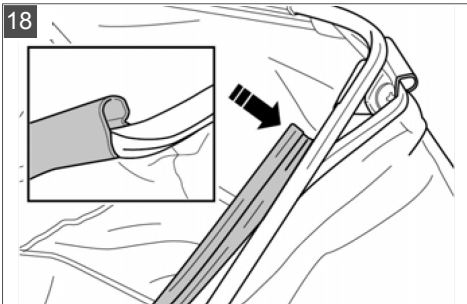
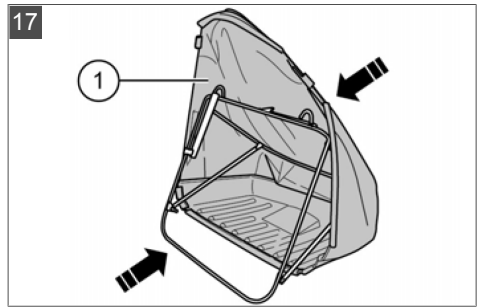
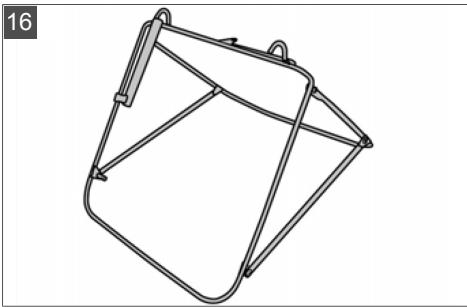
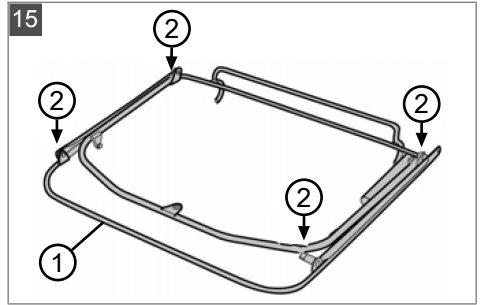
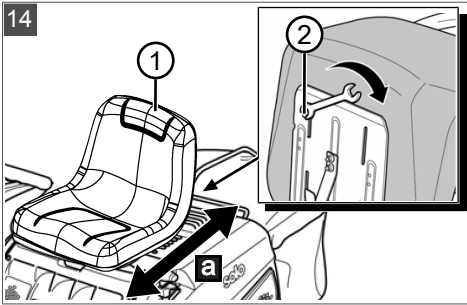
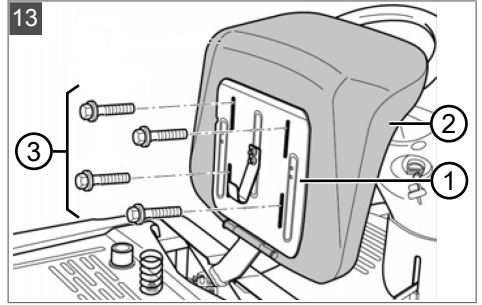
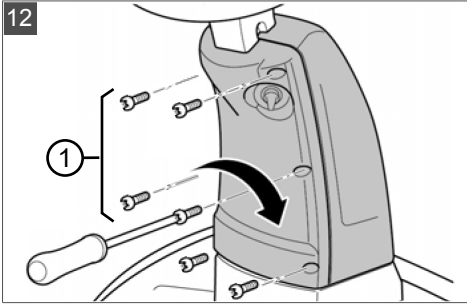
AL-KO KOBER GROUP Kötz, Germany

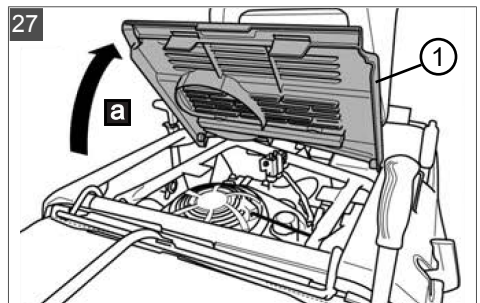
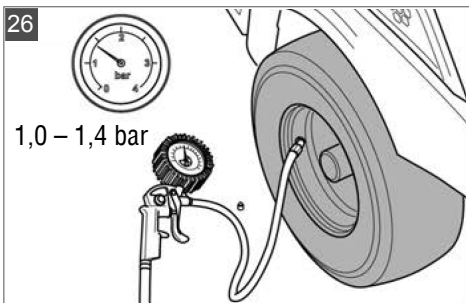
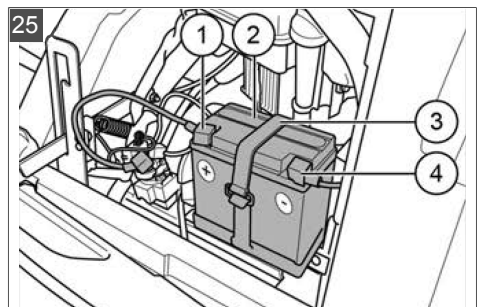
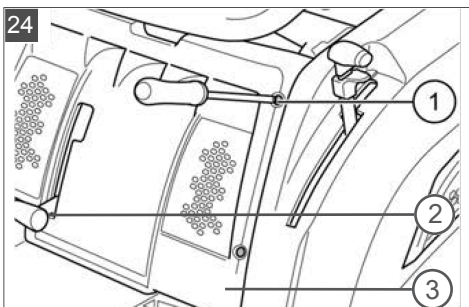
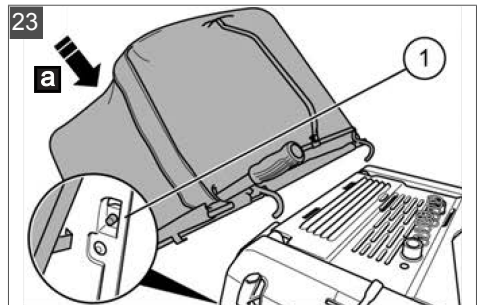
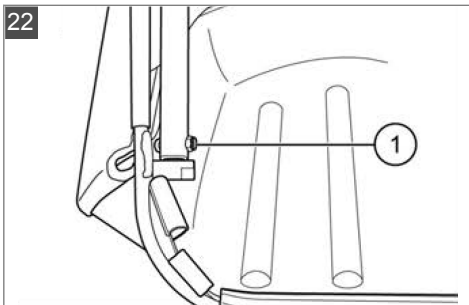
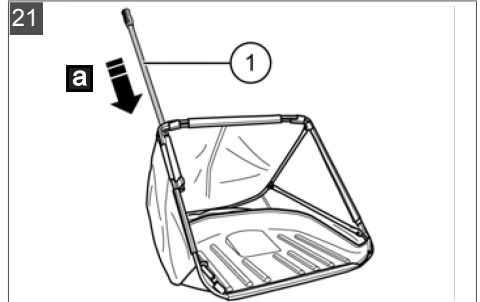
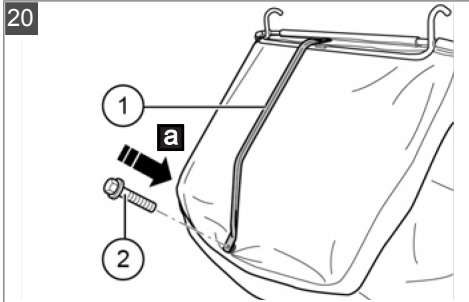
This documentation or excerpts therefrom may not be reproduced or disclosed to third parties without the express permission of the AL-KO KOBER GROUP.

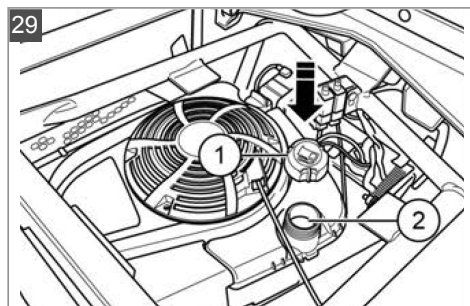
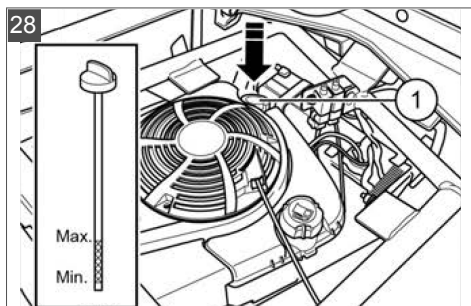












## ORIGINAL-MONTAGEANLEITUNG




## Inhaltsverzeichnis

1	Zu dieser Montageanleitung .....	8
1.1	Symbole auf der Titelseite.....	8
1.2	Zeichenerklärungen und Signalwörter	8
2	Aufsitzrasenmäher auspacken (01, 02) ...	9
3	Lieferumfang (03) .....	9
4	Benötigte Werkzeuge .....	9
5	Montage .....	9
5.1	Lenkrad montieren (04).....	10
5.2	Lenksäulenabdeckung montieren (05 – 12).....	10
5.3	Fahrersitz montieren (13, 14).....	10
5.4	Grasfangbox montieren (15 – 23) .....	10
5.5	Starterbatterie einbauen (24, 25) .....	11
6	Inbetriebnahme.....	11
6.1	Reifendruck prüfen (26) .....	11
6.2	Befüllung mit Öl (27, 28) .....	12
6.3	Befüllung mit Kraftstoff (27, 29).....	12

## 1 ZU DIESER MONTAGEANLEITUNG

- Bei der deutschen Version handelt es sich um die Original-Montageanleitung. Alle weiteren Sprachversionen sind Übersetzungen der Original-Montageanleitung.
- Beachten Sie für den Betrieb des Aufsitzrasenmähers dessen Betriebsanleitung.
- Bewahren Sie die Montageanleitung für den Gebrauch auf und geben Sie diese auch an Nachbenutzer weiter.
- Lesen und beachten Sie die Sicherheits- und Warnhinweise in dieser Montageanleitung.
- Die Aufsitzrasenmäher werden in unterschiedlichen Ausstattungsvarianten ausgeliefert. Bitte beachten Sie, dass die Bilder vom Original etwas abweichen können. Sollten Sie Schwierigkeiten haben die Beschreibungen nachzuvollziehen, wenden Sie sich bitte an eine Fachwerkstatt oder den Hersteller.

## 1.1 Symbole auf der Titelseite

Symbol	Bedeutung
	Lesen Sie vor der Montage des Aufsitzrasenmähers diese Montageanleitung sorgfältig durch und führen Sie alle Montagearbeiten gewissenhaft aus. Bei Fragen oder Unsicherheiten zur Montage fragen Sie bitte einen Fachhändler oder den Hersteller.
	Montageanleitung
	Benzingerät nicht in der Nähe von offenen Flammen oder Hitzequellen betreiben.

## 1.2 Zeichenerklärungen und Signalwörter

**GEFAHR!**

Zeigt eine unmittelbar gefährliche Situation an, die – wenn sie nicht vermieden wird – den Tod oder eine schwere Verletzung zur Folge hat.

**WARNUNG!**

Zeigt eine potenziell gefährliche Situation an, die – wenn sie nicht vermieden wird – den Tod oder eine schwere Verletzung zur Folge haben könnte.

**VORSICHT!**

Zeigt eine potenziell gefährliche Situation an, die – wenn sie nicht vermieden wird – eine geringfügige oder mäßige Verletzung zur Folge haben könnte.

**ACHTUNG!**

Zeigt eine Situation an, die – wenn sie nicht vermieden wird – Sachschäden zur Folge haben könnte.

**HINWEIS**

Spezielle Hinweise zur besseren Verständlichkeit und Handhabung.

## 2 AUFSITZRASENMÄHER AUSPACKEN (01, 02)

Der Aufsitzrasenmäher wird teilweise demontiert auf einer Metallpalette geliefert (01).

1. Stellen Sie zum Auspacken die Palette auf einen waagerechten Untergrund.
2. Entfernen Sie die Beipackteile (01/1) und die Verpackungsmaterialien.
3. Entfernen Sie die 6 Schrauben und Muttern (01/2) und nehmen Sie das Oberteil (01/3) von der Palette ab (01/a).
4. Entfernen Sie mit einer Zange die Drahtbefestigungen (02/1) an den Rädern (02/2).
5. Entfernen Sie die Holzklötze (02/3) von den Rädern.
6. Schieben Sie den Aufsitzrasenmäher nach vorne aus der Palette.
7. Sichern Sie den Aufsitzrasenmäher gegen Wegrollen (z. B. mit Unterlegkeilen).



### HINWEIS

Geben Sie das Verpackungsmaterial an den Fachhändler zurück oder entsorgen Sie es entsprechend den landesspezifischen Umweltgesetzen.

## 3 LIEFERUMFANG (03)

Zum Lieferumfang gehören die hier aufgelisteten Positionen. Prüfen Sie, ob alle Positionen enthalten sind:

Nr.	Bauteil
1	Aufsitzrasenmäher
2	Fahrersitz
3	Rahmen für Grasfangbox
4	Lenkrad mit Verlängerung
5	Beutel mit Schrauben und Anleitungen
6	Verlängerungshebel für Grasfangbox
7	Abdeckung für Lenksäule
8	Grasfangbox
9	Haltegummi für Starterbatterie
10	Starterbatterie 12 V, 9 Ah
11	Freischaltgestänge

## 4 BENÖTIGTE WERKZEUGE

Zur Montage des Aufsitzrasenmähers werden folgende Werkzeuge benötigt:



5 mm Inbusschlüssel



Schlitzschraubendreher



Kreuzschlitzschraubendreher



8/9 mm Schlüssel



10/11 mm Schlüssel

## 5 MONTAGE



### WARNING!

**Gefahren durch unvollständige Montage!**

Der Aufsitzrasenmäher darf nicht betrieben werden, bevor er nicht komplett montiert ist!

Führen Sie alle in der Montageanleitung beschriebenen Montagearbeiten durch. Fragen Sie im Zweifel vor der Inbetriebnahme einen Fachmann, ob die Montage korrekt ausgeführt wurde!

Prüfen Sie, ob alle Sicherheits- und Schutzeinrichtungen vorhanden und funktionsfähig sind!

Bevor der Aufsitzrasenmäher, wie in der Bedienungsanleitung beschrieben, in Betrieb genom-

men werden kann, müssen folgende Montagearbeiten erfolgreich durchgeführt worden sein:

1. Einbau des Lenkrades
2. Einbau der Lenksäulenabdeckung mit Zündschloss
3. Einbau des Fahrersitzes
4. Montage der Grasfangbox
5. Anbau der Grasfangbox
6. Einbauen und Anklemmen der Starterbatterie

### 5.1 Lenkrad montieren (04)

1. Stellen Sie die Vorderräder gerade in Fahrtrichtung.
2. Setzen Sie das Lenkrad (04/1) mit der Verlängerung auf die Lenksäule (04/2, 04/a).  
**Hinweis:** Beachten Sie die Position, die Speiche soll zum Fahrer zeigen.
3. Befestigen Sie die Verlängerung, indem Sie die Sechskantschraube (04/3) durch die Verlängerung und die Lenksäule schrauben.  
**Hinweis:** Beachten Sie den Anzugsdrehmoment mit 35 Nm + 5. Verwenden Sie einen Drehmomentschlüssel.
4. Sichern Sie die Sechskantschraube mit einer Sicherungsmutter (04/4).

### 5.2 Lenksäulenabdeckung montieren (05 – 12)

Nachdem das Lenkrad montiert ist, müssen die Lenksäulenabdeckung mit Zündschloss sowie das Freischaltgestänge (modellabhängig) montiert werden:

1. *Nur bei Geräten mit stufenlosen Hydrostat-Antrieb:*
  - Entfernen Sie vom Freischaltgestänge (05A/1) den Splint (05A/5) und die Unterlegscheibe (05A/4).
  - Positionieren Sie das Freischaltgestänge (06/1) am Ende des Schaltgestänges (06/2).
  - Stecken Sie das Freischaltgestänge durch die freie Öffnung am Ende des Schaltgestänges (05B/3) und fixieren Sie dieses anschließend wieder mit der Unterlegscheibe (05B/4) und dem Splint (05B/5).
2. Schrauben Sie die Lenksäulenabdeckung (07/1) durch Lösen der 6 Befestigungsschrauben (07/2) auseinander.
3. Stecken Sie die hintere Lenksäulenabdeckung (mit Zündschloss) (08/1) in die Aufnahmen (08/2) am Aufsitzrasenmäher.
4. Verbinden Sie das Kabel (09/1) des Zündschlosses mit dem Kabel (09/2) des Aufsitzrasenmähers (09/a).

5. *Nur bei Geräten mit stufenlosem Hydrostat-Antrieb:* Führen Sie das Freischaltgestänge (10/1) durch die seitliche Öffnung der Abdeckung (10/2) und fixieren Sie diese mit dem beiliegenden Griffknopf (10/3)
6. Vordere Abdeckung befestigen:
  - Stecken Sie die vordere Abdeckung (11/1) in die Aufnahmen am Aufsitzrasenmäher (11/a).
  - Schrauben Sie die 6 Befestigungsschrauben (12/1) wieder ein.

### 5.3 Fahrersitz montieren (13, 14)

1. Klappen Sie die Sitzhalterung (13/1) nach vorne.
2. Positionieren Sie den Sitz (13/2) vor die Sitzhalterung und schrauben Sie die Befestigungsschrauben (13/3) ein.
3. Klappen Sie die Sitzhalterung mit dem Sitz (14/1) zurück und schieben Sie ihn nach vorne oder hinten, um seine Position an den Fahrer anzupassen (14/a).
4. Klappen Sie die Sitzhalterung nach vorne und ziehen Sie die Befestigungsschrauben (14/2) des Sitzes an.

### 5.4 Grasfangbox montieren (15 – 23)

1. Boxrahmen (15/1) zusammensetzen und mit Schrauben und Muttern an den gekennzeichneten Stellen (15/2) zusammenschrauben.
2. Lockern Sie alle Schrauben und Muttern, um den Boxrahmen in die gewünschte Position zu bringen (16).
3. Schieben Sie den Rahmen so in die Grasfangbox (17/1), dass der Halter für den Tragebügel oben aus der Grasfangbox herausragt. Achten Sie darauf, dass der feste Teil der Grasfangbox unten ist.
4. Klipsen Sie die Plastikprofile mit einem Schraubendreher (19/1) auf den Rahmen (18, 19).
5. Setzen Sie den Tragebügel (20/1, 20/a) von oben auf den Rahmen und schrauben Sie den Tragegriff mit den mitgelieferten Schrauben (20/2) fest.
6. Schieben Sie den Verlängerungshebel (21/1) in die Grasfangbox (21/a).
7. Verhindern Sie durch Einschrauben einer Schraube (22/1), dass der Verlängerungshebel aus der Halterung rutscht.
8. Hängen Sie die fertig montierte Grasfangbox in die Aufnahmen am Aufsitzrasenmäher (23).



- Grasfangbox herunterklappen (23/a) und prüfen, ob der Sicherungsschalter (23/1) betätigt wird.

### 5.5 Starterbatterie einbauen (24, 25)

Im Lieferumfang des Aufsitzrasenmähers ist eine Starterbatterie enthalten.

Die Halterung der Starterbatterie befindet sich unter der Motorabdeckhaube.

Grundsätzlich ist die Starterbatterie ab Werk geladen.



#### WARNUNG!

#### Gefahr durch falschen Umgang mit der Starterbatterie!

Zur Vermeidung von Gefahren, die vom falschen Umgang mit der Batterie ausgehen können, beachten Sie folgende Punkte!

- Die Starterbatterie darf nicht in unmittelbarer Nähe von offenem Feuer gelagert, verbrannt oder auf Heizungen abgestellt werden. Es droht Explosionsgefahr.
- Bewahren Sie die Starterbatterie zur Winterlagerung in einem kühlen, trockenen Raum (10 – 15 °C) auf. Temperaturen unter dem Gefrierpunkt sollten bei der Lagerung vermieden werden.
- Lassen Sie die Starterbatterie nicht über einen längeren Zeitraum ungeladen. Wenn die Starterbatterie über einen längeren Zeitraum nicht benutzt wurde, sollte sie mit einem geeigneten Ladegerät aufgeladen werden.
- Die Starterbatterie nicht zerstören. Der Elektrolyt (Schwefelsäure) verursacht Verätzungen auf der Haut und Bekleidung – sofort mit viel Wasser auswaschen.
- Die Starterbatterie sauber halten. Nur mit einem trockenen Tuch abwischen. Kein Wasser, Benzin, Verdünnungsmittel oder ähnliches dazu verwenden!
- Die Anschlusspole sauber halten und mit Polfett einfetten.
- Anschlusspole nicht kurzschließen.



#### VORSICHT!

#### Kurzschlussgefahr!

Um einen Kurzschluss zu vermeiden, immer zuerst das Minuskabel (-) an der Batterie ab- und als letztes wieder anklammern!

Ziehen Sie bei Arbeiten an der Batterie immer den Zündschlüssel ab!

- Schrauben Sie die Schrauben (24/1) der Frontklappe heraus.
- Bewegen Sie den Bedienhebel (24/2) vom Mähdeck in die obere Position.
- Schwenken Sie die Frontklappe (24/3) zur Seite um zur Batteriehaltung zu gelangen.
- Setzen Sie die Batterie (25/2) in die dafür vorgesehene Halterung. Befestigen Sie die Batterie mit dem mitgelieferten Haltegummi (25/3).
- Verbinden Sie die Batteriekabel mit den Anschlusspolen der Batterie, schließen Sie zuerst den Pluspol (25/1) danach den Minuspol (25/4) an.
- Schließen Sie die Frontklappe, schrauben Sie die Schrauben (24/1) wieder ein und bewegen den Bedienhebel (24/2) vom Mähdeck zurück in die untere Position.



#### HINWEIS

Beachten Sie die Polarität:

- Rote Klemme = Pluspol (+)
- Schwarze Klemme = Minuspol (-)

## 6 INBETRIEBNAHME

Siehe auch Betriebsanleitung des Aufsitzrasenmähers.



#### WARNUNG!

#### Gefahren durch unvollständige Montage!

Der Aufsitzrasenmäher darf nicht betrieben werden, bevor er nicht komplett montiert ist!

Führen Sie alle in der Montageanleitung beschriebenen Montagearbeiten durch. Fragen Sie im Zweifel vor der Inbetriebnahme einen Fachmann, ob die Montage korrekt ausgeführt wurde! Prüfen Sie, ob alle Sicherheits- und Schutzeinrichtungen vorhanden und funktionsfähig sind!

### 6.1 Reifendruck prüfen (26)

Der korrekte Reifendruck ist eine wichtige Voraussetzung für ein korrekt stehendes Mähwerk und somit auch für einen gleichförmig gemähten Rasen. Kontrollieren Sie den Reifendruck in regelmäßigen Abständen.

- Stellen Sie den Aufsitzrasenmäher auf einen ebenen und festen Untergrund und ziehen Sie den Zündschlüssel ab.

2. Warten Sie nach dem Betrieb ca. 1 Stunde, damit sich der Reifen abkühlt. Nur bei abgekühltem Reifen kann der Reifendruck korrekt gemessen werden.
3. Schrauben Sie die Ventilkappe ab und drücken Sie ein Reifendruckmessgerät (Manometer) auf das offene Ventil.
4. Lesen Sie den Reifendruck ab und vergleichen Sie ihn mit den vorgegebenen Werten auf dem Reifen: **1,0 – 1,4 bar**.
5. Wenn zu wenig Reifendruck vorhanden ist: Pumpen Sie den Reifen mit einer handelsüblichen Fußluftpumpe auf.

**HINWEIS**

1 PSI = 0,07 bar.

**6.2 Befüllung mit Öl (27, 28)****ACHTUNG!****Gefahr von Motorschäden!**

Der Motor ist bei der Lieferung ohne Öl. Der Motor wird zerstört, wenn er ohne Öl in Betrieb genommen wird.

- Vor der Erstinbetriebnahme muss der Motor mit Öl befüllt werden! Beachten Sie hierzu die Anleitung des Motorherstellers!

**HINWEIS**

Motor nicht überfüllen! Informieren Sie sich über die korrekte Messung des Ölstands in der Anleitung des Motorherstellers.

Beachten Sie auch, dass der Ölstand in regelmäßigen Abständen kontrolliert und eventuell Öl aufgefüllt werden muss.

Verwenden Sie zum Einfüllen des Öls einen geeigneten Trichter oder ein Einfüllrohr, damit kein Öl auf den Motor, das Gehäuse oder die Erde verschüttet werden kann.

1. Klappen Sie den Sitz nach vorne und öffnen Sie den Deckel (27/1) zum Motorraum (27/a).
2. Schrauben Sie die Kappe (28/1) vom Öleinfüllstutzen ab.
3. Füllen Sie Öl ein, bis der Ölstand zwischen MIN und MAX am Ölmesstab zu sehen ist.
4. Schrauben Sie die Kappe wieder auf den Öleinfüllstutzen.
5. Schließen Sie den Deckel zum Motorraum und klappen Sie den Sitz zurück (27).

**6.3 Befüllung mit Kraftstoff (27, 29)****WARNUNG!****Brand- und Explosionsgefahr**

Durch austretenden Kraftstoff entsteht ein explosionsfähiges Benzin/Luft-Gemisch. Verpuffung, Explosion und Brand können bei unsachgemäßem Umgang mit Kraftstoff zu schweren Verletzungen und sogar zum Tode führen.

- Befüllen Sie den Kraftstofftank nur im Freien und nicht bei laufendem oder heißem Motor.
- Rauchen Sie beim Umgang mit Kraftstoff nicht.

Verwenden Sie zum Betanken einen geeigneten Trichter oder ein Einfüllrohr, damit kein Kraftstoff auf den Motor, das Gehäuse oder die Erde verschüttet werden kann.

Aus Sicherheitsgründen sind der Kraftstofftankverschluss und andere Tankverschlüsse bei Beschädigung auszutauschen.

Falls Kraftstoff übergelaufen ist, darf der Motor nicht gestartet werden. Der Aufsitzrasenmäher ist von der kraftstoffverschmutzten Stelle zu entfernen, und der verschüttete Kraftstoff muss vom Boden, dem Motor und dem Gehäuse mit einem Lappen aufgesaugt und abgewischt werden.

Jeglicher Startversuch ist zu vermeiden bis sich die Kraftstoffdämpfe verflüchtigt haben.

Bewahren Sie Kraftstoff nur in den dafür vorgesehenen Behältern auf.

Verwenden Sie bleifreies Benzin, min. ROZ 91.

**HINWEIS**

Beachten Sie für detaillierte Informationen die separate Bedienungsanleitung für den Motor.

**Tank befüllen**

1. Stellen Sie den Motor ab und ziehen Sie sicherheitshalber den Zündschlüssel ab.
2. Zur Verringerung der Explosionsgefahr: Warten Sie, bis der Motor etwas abgekühlt ist.
3. Klappen Sie den Sitz nach vorne und öffnen Sie den Deckel (27/1) zum Motorraum (27/a).
4. Öffnen Sie den Tankverschluss (29/1) und füllen Sie den Kraftstoff in den Tank (29/2) ein.  
**Hinweis:** Vermeiden Sie ein Überfüllen des Kraftstoffbehälters!
5. Verschließen Sie den Tankverschluss.
6. Schließen Sie den Deckel zum Motorraum und klappen Sie den Sitz zurück (27).



## TRANSLATION OF THE ORIGINAL INSTALLATION INSTRUCTIONS

### Contents

1	About these assembly instructions .....	13
1.1	Symbols on the title page .....	13
1.2	Legends and signal words .....	13
2	Unpacking ride-on mower (01, 02) .....	14
3	Scope of supply (03) .....	14
4	Tools required .....	14
5	Assembly .....	14
5.1	Fitting steering wheel (04) .....	15
5.2	Fitting steering column cover (05- 12) .....	15
5.3	Installing operator's seat (13, 14) .....	15
5.4	Fitting grass catcher (15 – 23) .....	15
5.5	Installing starter battery (24, 25) .....	15
6	Start-up .....	16
6.1	Check tyre pressure (26) .....	16
6.2	Filling with oil (27, 28) .....	17
6.3	Filling with fuel (27, 29) .....	17

### 1 ABOUT THESE ASSEMBLY INSTRUCTIONS

- The German version is the original version of the assembly instructions. All additional language versions are translations of the original assembly instructions.
- Observe the operating instructions during operation of the ride-on mower.
- Keep the assembly instructions to refer to during use of the product, and pass them on to subsequent users.
- Comply with the safety and warning information in these assembly instructions.
- The ride-on mowers are supplied with different levels of equipment. Please note that the illustrations may differ somewhat from the original. Please contact a specialist workshop or the manufacturer if you encounter difficulties in following the descriptions.

### 1.1 Symbols on the title page

Symbol	Meaning
	Before assembling the ride-on mower, read these assembly instructions carefully and perform all assembly work conscientiously. Please ask a dealer or the manufacturer if you have any questions or doubts about assembly.
	Assembly instructions
	Never operate the petrol powered device in the vicinity of open flames or heat sources.

### 1.2 Legends and signal words

	<b>DANGER!</b> Denotes an imminently dangerous situation which will result in fatal or serious injury if not avoided.
	<b>WARNING!</b> Denotes a potentially dangerous situation which can result in fatal or serious injury if not avoided.
	<b>CAUTION!</b> Denotes a potentially dangerous situation which can result in minor or moderate injury if not avoided.
	<b>IMPORTANT!</b> Denotes a situation which can result in material damage if not avoided.
	<b>NOTE</b> Special instructions for ease of understanding and handling.

## 2 UNPACKING RIDE-ON MOWER (01, 02)

The ride-on mower is delivered partly disassembled on a metal pallet (01).

1. Place the pallet on level ground during unpacking.
2. Remove all accessory kits (01/1) and the packaging materials.
3. Remove the 6 bolts and nuts (01/2) and lift the upper part (01/3) off the pallet (01/a).
4. Remove the locking wires (02/1) from the wheels (02/2) using pliers.
5. Remove the wooden blocks (02/3) from the wheels.
6. Push the ride-on mower forwards off the pallet.
7. Secure the ride-on mower to prevent it from rolling away (e.g. with wheel chocks).



### NOTE

Return the packaging materials to your dealer or dispose of it in accordance with your national environmental protection laws.

## 3 SCOPE OF SUPPLY (03)

The items listed here are part of the scope of supply. Check that all items are included:

No.	Component
1	Ride-on mower
2	Operator's seat
3	Frame for grass catcher
4	Steering wheel with extension
5	Bag with screws and instructions
6	Extension lever for grass catcher
7	Cover for steering column
8	Grass catcher
9	Rubber strap for starter battery
10	Starter battery 12 V, 9 Ah
11	Disengagement linkage

## 4 TOOLS REQUIRED

The following tools are required for assembling the ride-on mower:



5 mm Allen key



Flat-blade screwdriver



Phillips screwdriver



8/9 mm spanner



10/11 mm spanner

## 5 ASSEMBLY



### WARNING!

**Danger if assembly is not carried out completely!**

Do not operate the ride-on mower before it has been fully assembled!

Carry out all the work described in the assembly instructions. If you are uncertain about anything, ask a specialist to confirm that the assembly has been carried out correctly before the machine is started up!

Check whether all safety and protective devices are in place and functioning correctly!

The following assembly jobs must have been carried out correctly before the ride-on mower can

be put into operation as described in the operating instructions:

1. Fitting of the steering wheel
2. Fitting of the steering column cover with ignition lock
3. Installation of the operator's seat
4. Assembly of the grass catcher
5. Fitting of the grass catcher
6. Installation and connection of the starter battery

### 5.1 Fitting steering wheel (04)

1. Turn the front wheels to the straight-ahead position.
2. Fit steering wheel (04/1) with the extension on steering column (04/2, 04/a).

**Note:** Make sure the position is correct with the spoke facing towards the operator.

3. Secure the extension by inserting hexagon head bolt (04/3) through the extension and steering column.  
**Note:** Observe the prescribed tightening torque of 35 Nm + 5. Use a torque wrench.
4. Secure the hexagon head bolt with a lock nut (04/4).

### 5.2 Fitting steering column cover (05- 12)

Once the steering wheel has been installed, the steering column cover with ignition lock and the disengagement linkage (depending on the model) must be installed:

1. *Appliances with infinitely variable hydrostat drive only:*
  - Remove cotter pin (05A/5) and washer (05A/4) from disengagement linkage (05A/1).
  - Position disengagement linkage (06/1) at the end of shift linkage (06/2).
  - Push the disengagement linkage through the free opening at the end of shift linkage (05B/3) and then fix it again with washer (05B/4) and cotter pin (05B/5).
2. Disassemble steering column cover (07/1) by loosening the 6 mounting screws (07/2).
3. Insert rear steering column cover (with ignition lock) (08/1) into the recesses (08/2) on the ride-on mower.
4. Connect cable (09/1) of the ignition lock to cable (09/2) of the ride-on mower (09/a).
5. *Appliances with infinitely variable hydrostat drive only:* Insert disengagement linkage

(10/1) through the lateral opening of cover (10/2) and fix it using knob (10/3) supplied.

6. Secure front cover:
  - Insert front cover (11/1) into the recesses on the ride-on mower (11/a).
  - Insert and tighten the 6 mounting screws (12/1) again.

### 5.3 Installing operator's seat (13, 14)

1. Fold seat bracket (13/1) forwards.
2. Position seat (13/2) in front of the seat bracket and insert mounting screws (13/3).
3. Fold the seat bracket with seat (14/1) back again and push it forwards or back to adjust the position to suit the operator (14/a).
4. Fold the seat bracket forward and tighten mounting screws (14/2) of the seat.

### 5.4 Fitting grass catcher (15 – 23)

1. Assemble catcher frame (15/1) and screw together using nuts and bolts at the indicated points (15/2).
2. Loosen all nuts and bolts adjust the catcher frame to the required position (16).
3. Push the frame into grass catcher (17/1) so that the bracket for the carrier bar is protruding out of the top of the grass catcher. Ensure that the solid part of the grass catcher is at the bottom.
4. Clip the plastic sections onto the frame (18, 19) using a screwdriver (19/1).
5. Place carrier bar (20/1, 20/a) from above onto the frame and screw the carrier handle on tightly using the screws supplied (20/2).
6. Push extension lever (21/1) into grass catcher (21/a).
7. Insert a screw (22/1) to prevent the extension lever from sliding out of the bracket.
8. Hook the assembled grass catcher into the recesses on the ride-on mower (23).
9. Fold down the grass catcher (23/a) and check whether safety switch (23/1) is tripped.

### 5.5 Installing starter battery (24, 25)

The ride-on mower comes with a starter battery. The starter battery mount is located under the engine cover.

The starter battery is always supplied from the factory pre-charged.

**WARNING!****Danger if the starter battery is not handled correctly!**

The following points must be complied with to avoid the dangers arising from incorrect handling of the battery!

- Do not store the starter battery in the immediate vicinity of naked flames, do not burn it or place it on heaters. Risk of explosion.
- Store the starter battery in a cool, dry room (10 - 15 °C) over the winter. Avoid storing at temperatures below the freezing point.
- Do not leave the starter battery without charge for a long period. If the starter battery is not used for a long period, it should be charged using a suitable charger.
- Do not smash the starter battery. The electrolyte (sulphuric acid) causes chemical burns to the skin and clothing – immediately rinse away with plenty of water.
- Keep the starter battery clean. Only wipe clean with a dry cloth. Do not use water, petrol, thinners or similar for this purpose.
- Keep the connection terminals clean and grease them with terminal grease.
- Do not short-circuit the connection terminals.

**CAUTION!****Danger of a short circuit!**

To avoid a short circuit, always disconnect the negative cable (-) of the battery first, and reconnect it last!

Always remove the ignition key before starting work on the battery!

1. Unscrew screw (24/1) of the bonnet.
2. Move control lever (24/2) of the mower deck into the upper position.
3. Swing bonnet (24/3) to the side to access the battery holder.
4. Install the battery (25/2) in the holder provided. Secure the battery with the rubber strap (25/3) provided.
5. Connect the battery cables to the terminals of the battery; connect plus terminal (25/1) first, then minus terminal (25/4).
6. Close the bonnet, insert and tighten screws (24/1) again and move control lever (24/2) of the mower deck back into the lower position.

**NOTE**

Check the polarity:

- Red terminal = positive terminal (+)
- Black terminal = negative terminal (-)

**6 START-UP**

See also the ride-on mower operating instructions.

**WARNING!****Danger if assembly is not carried out completely!**

Do not operate the ride-on mower before it has been fully assembled!

Carry out all the work described in the assembly instructions. If you are uncertain about anything, ask a specialist to confirm that the assembly has been carried out correctly before the machine is started up!

Check whether all safety and protective devices are in place and functioning correctly!

**6.1 Check tyre pressure (26)**

The correct tyre pressure is an important prerequisite for a correctly levelled mower deck, and hence for a uniformly mown lawn. Check the tyre pressure at regular intervals.

1. Park the ride-on mower on firm and level ground and remove the ignition key.
2. Wait for approx. 1 hour after operation to allow the tyre to cool down. The tyre pressure can only be measured correctly when the tyre is cool.
3. Unscrew the valve cap and press a tyre pressure meter onto the open valve.
4. Read off the tyre pressure and compare it with the values given on the tyre: **1.0 – 1.4 bar**.
5. If the tyre pressure is too low: Pump up the tyre using a commercially available foot pump.

**NOTE**

1 PSI = 0.07 bar.

## 6.2 Filling with oil (27, 28)

### IMPORTANT!

#### Danger of engine damage!

The engine is delivered without oil. The engine will be destroyed if it is operated without oil.

- The engine must be filled with oil before initial start-up. Comply with the instructions from the engine manufacturer in this regard.



### NOTE

Do not overfill the engine! Refer to the operating instructions from the engine manufacturer for details of correct measurement of the oil level.

Also make sure the oil level is checked at regular intervals and the oil is topped up if necessary.

Use a suitable funnel or a filler pipe when filling the oil so that no oil is spilled on the engine, the housing or the ground.

1. Fold the seat forward and open cover (27/1) of the engine compartment (27/a).
2. Unscrew the cap (28/1) of the oil filler neck.
3. Fill with oil until the oil level can be seen between the MIN and MAX markings of the dipstick.
4. Screw the cap back on the oil filler neck.
5. Close the engine compartment cover and fold the seat back (27).

## 6.3 Filling with fuel (27, 29)



### WARNING!

#### Danger of explosion and fire

Escaping fuel will create an explosive petrol/air mixture. Deflagration, explosion and fire can lead to serious and even fatal injuries if fuel is not handled properly.

- Fill the fuel tank only outdoors and not with the engine running or hot.
- Do not smoke when handling fuel.

Use a suitable funnel or a filler pipe when refuelling so that no fuel is spilled on the engine, the deck or the ground.

For safety reasons, the fuel tank cap and other tank caps must be renewed if damaged.

Do not start the engine if the fuel has overflowed. The ride-on mower must be removed from the ar-

ea contaminated by fuel, and the spilled fuel must be absorbed and wiped away from the ground, the engine and the deck using a cloth.

Do not make any attempt to start the machine until fuel vapours have evaporated.

Only keep the fuel in containers intended for this purpose.

Use lead-free petrol, min. RON 91.



### NOTE

For more detailed information, please refer to the separate operating instructions for the engine.

### Filling the tank

1. Switch off the engine and remove the ignition key as a precaution.
2. To reduce the risk of explosions: Wait until the engine has cooled down.
3. Fold the seat forward and open cover (27/1) of the engine compartment (27/a).
4. Open tank cap (29/1) and pour fuel into tank (29/2).  
**Note:** Avoid overfilling the fuel tank!
5. Close the tank cap.
6. Close the engine compartment cover and fold the seat back (27).

## VERTALING VAN DE ORIGINELE MONTAGEHANDLEIDING

### Inhoudsopgave

1	Over deze montagehandleiding .....	18
1.1	Symbolen op de titelpagina .....	18
1.2	Verklaring van pictogrammen en signaalwoorden .....	18
2	Zitmaaier uitpakken (01, 02) .....	19
3	Inhoud van de levering (03) .....	19
4	Benodigde gereedschappen .....	19
5	Montage .....	19
5.1	Stuurwiel monteren (04) .....	20
5.2	Monteren van de stuurkolomafdekking (05 - 12) .....	20
5.3	Monteren van de bestuurdersstoel (13, 14) .....	20
5.4	Monteren van de grasopvangbak (15 - 23) .....	20
5.5	Startaccu monteren (24, 25) .....	20
6	Inbedrijfstelling .....	21
6.1	Bandenspanning controleren (26) .....	21
6.2	Vullen met olie (27, 28) .....	22
6.3	Vullen met brandstof (27, 29) .....	22

### 1 OVER DEZE MONTAGEHANDLEIDING

- De Duitse versie is de originele montagehandleiding. Alle andere taalversies zijn vertalingen van de originele montagehandleiding.
- Neem vóór het gebruik van de zitmaaier de gebruikershandleiding ervan in acht.
- Bewaar de montagehandleiding voor het gebruik en geef deze ook door aan latere gebruikers.
- Lees de veiligheids- en waarschuwingeninstructies in deze montagehandleiding en neem deze in acht.
- De zitmaaier worden geleverd in verschillende uitvoeringsvarianten. Houd er rekening mee dat de afbeeldingen iets kunnen verschillend van het origineel. Indien u moeilijkheden zou hebben om de beschrijvingen te begrijpen, neem contact op met een erkende reparatiewerkplaats of de fabrikant.

### 1.1 Symbolen op de titelpagina

Symbol	Betekenis
	Lees vóór de montage van de zitmaaier deze montagehandleiding zorgvuldig door en voer alle montagewerkzaamheden nauwgezet uit. Informeer in geval van vragen of twijfels over de montage bij een dealer of de fabrikant.
	Montagehandleiding
	Gebruik het benzineapparaat niet in de buurt van open vlammen of hittebronnen.

### 1.2 Verklaring van pictogrammen en signaalwoorden



#### GEVAAR!

Wijst op een direct gevaarlijke situatie, die, wanneer ze niet vermeden wordt, tot de dood of tot een ernstig letsel leidt.



#### WAARSCHUWING!

Wijst op een potentieel gevaarlijke situatie, die, wanneer ze niet vermeden wordt, tot de dood of tot een zwaar letsel kan leiden.



#### VOORZICHTIG!

Wijst op een potentieel gevaarlijke situatie, die, wanneer ze niet vermeden wordt, tot een licht of middelzwaar letsel kan leiden.

#### LET OP!

Wijst op een situatie, die, wanneer ze niet vermeden wordt, tot materiële schade kan leiden.



#### OPMERKING

Speciale aanwijzingen voor meer duidelijkheid en een beter gebruik.

## 2 ZITMAAIER UITPAKKEN (01, 02)

De zitmaaier wordt gedeeltelijk gedemonteerd op een metalen pallet aangeleverd (01).

1. Plaats de pallet op een horizontale ondergrond om deze uit te pakken.
2. Verwijder de meegeleverde verpakkingsdelen (01/1) en de verpakkingsmaterialen.
3. Verwijder de 6 bouten en moeren (01/2) en haal het bovenste gedeelte (01/3) van de pallet af (01/a).
4. Verwijder met een tang de draadbevestigingen (02/1) aan de wielen (02/2).
5. Verwijder de houten blokken (02/3) van de wielen.
6. Schuif de zitmaaier naar voor uit de pallet.
7. Beveilig de zitmaaier tegen weggrollen (bijv. met wielblokken).



### OPMERKING

Geef het verpakkingsmateriaal terug aan de dealer of doe het conform de in het land van toepassing zijnde milieuwetten weg.

## 3 INHOUD VAN DE LEVERING (03)

Bij de leveringsomvang horen de hier vermelde posities. Controleer of alle posities zijn inbegrepen:

Nr.	Component
1	Zitmaaier
2	Bestuurdersstoel
3	Frame voor grasopvangbak
4	Stuur met verlenging
5	Tas met schroeven en handleidingen
6	Verlenghendel voor grasopvangbak
7	Afdekking voor stuurkolom
8	Grasopvangbak
9	Rubberen houder voor startaccu
10	Startaccu 12 V, 9 Ah
11	Vrijschakelstangen

## 4 BENODIGDE GEREEDSCHAPPEN

Voor de montage van de zitmaaier zijn volgende gereedschappen nodig:



5 mm inbusleutel



Platte schroevendraaier



Kruisschroevendraaier



8/9 mm sleutel



10/11 mm sleutel

## 5 MONTAGE



### WAARSCHUWING!

#### Gevaren door onvolledige montage!

De zitmaaier mag niet worden gebruikt voordat hij volledig is gemonteerd!

Voer alle montagewerkzaamheden uit die in de montagehandleiding worden beschreven. Vraag in geval van twijfel vóór de ingebruikname aan een vakman of de montage correct werd uitgevoerd!

Controleer of alle veiligheids- en beschermingsinrichtingen aanwezig zijn en functioneren!

Voordat de zitmaaier in gebruik kan worden genomen zoals in de gebruikershandleiding beschreven, moeten volgende montagewerkzaamheden met succes zijn uitgevoerd:

1. Installatie van het stuur

2. Montage van de stuurkolomafdekking met contactslot
3. Installatie van de bestuurdersstoel
4. Montage van de grasopvangbak
5. Aanbouwen van de grasopvangbak
6. Inbouwen en aansluiten van de startaccu

### 5.1 Stuurwiel monteren (04)

1. Zet de voorwielen recht in de rijrichting.
2. Plaats het stuurwiel (04/1) met de verlenging op de stuurkolom (04/2, 04/a).  
**Opmerking:** *Let op de positie, de spaak moet naar de bestuurder wijzen.*
3. Bevestig de verlenging door de zeskantbout (04/3) door de verlenging en de stuurkolom te draaien.  
**Opmerking:** *Neem het aanhaalmoment van 35 Nm + 5 in acht. Gebruik een momentsleutel.*
4. Borg de zeskantbout met een borgmoer (04/4).

### 5.2 Monteren van de stuurkolomafdekking (05 - 12)

Nadat het stuurwiel gemonteerd is, moet de stuurkolomafdekking met contactslot en de vrij-schakelstang (afhankelijk van het model) gemonteerd worden:

1. *Alleen bij apparaten met een traploze hydrostatische aandrijving:*
  - Verwijder van de vrij-schakelstangen (05A/1) de splitpen (05A/5) en de sluitring (05A/4).
  - Positioneer de vrij-schakelstangen (06/1) aan het uiteinde van de schakelstangen (06/2).
  - Steek de vrij-schakelstangen door de vrije opening aan het uiteinde van de schakelstangen (05B/3) en zet ze vervolgens weer met de sluitring (05B/4) en de splitpen (05B/5) vast.
2. Draai de stuurkolomafdekking (07/1) door losdraaien van de 6 bevestigingsbouten (07/2) uit elkaar.
3. Steek de achterste stuurkolomafdekking (met contactslot) (08/1) in de opnamen (08/2) op de zitmaaier.
4. Verbind de kabel (09/1) van het contactslot met de kabel (09/2) van de zitmaaier (09/a).
5. *Alleen bij apparaten met een traploze hydrostatische aandrijving:* Schuif de vrij-schakelstang (10/1) door de opening aan de zijkant van de afdekking (10/2) en zet hem met de meegeleverde handgreepknop (10/3) vast

6. Voorste afdekking bevestigen:
  - Steek de voorste afdekking (11/1) in de opnamen op de zitmaaier (11/a).
  - Draai de 6 bevestigingsbouten (12/1) weer vast.

### 5.3 Monteren van de bestuurdersstoel (13, 14)

1. Klap de houder van de stoel (13/1) naar voren.
2. Positioneer de stoel (13/2) voor de stoelhouder en draai de bevestigingsbouten (13/3) in.
3. Klap de stoelhouder met de stoel (14/1) terug en schuif hem naar voren of naar achteren om de positie op de bestuurder aan te passen (14/a).
4. Klap de stoelhouder naar voren en draai de bevestigingsbouten (14/2) van de stoel aan.

### 5.4 Monteren van de grasopvangbak (15 - 23)

1. Zet het frame van de bak (15/1) in elkaar en schroef het met bouten en moeren op de gemarkeerde plaatsen (15/2) vast.
2. Draai alle bouten en moeren los, om het frame van de bak in de gewenste positie te brengen (16).
3. Schuif het frame zo in de grasopvangbak (17/1) dat de houder voor de draagbeugel boven uit de grasopvangbak steekt. Zorg ervoor dat het vaste gedeelte van de grasopvangbak onder is.
4. Klem de kunststof profielen met een schroevendraaier (19/1) op het frame (18/19).
5. Plaats de draagbeugel (20/1, 20/a) langs boven op het frame en schroef de draaghandgreep met de meegeleverde bouten (20/2) vast.
6. Schuif de verlenghendel (21/1) in de grasopvangbak (21/a).
7. Vermijd dat de verlenghendel uit de houder schuift (22/1) door een schroef in te draaien.
8. Hang de compleet gemonteerde grasopvangbak in de opnamen op de zitmaaier (23).
9. Grasopvangbak omlaag klappen (23/a) en controleren of de veiligheidsschakelaar (23/1) wordt bediend.

### 5.5 Startaccu monteren (24, 25)

Bij de leveromvang van de zitmaaier is een startaccu inbegrepen.

De houder van de startaccu bevindt zich onder de motorbak.

In principe is de startaccu af fabriek opgeladen.



**WAARSCHUWING!****Gevaar door verkeerde omgang met de startbatterij!**

Neem de volgende punten in acht om gevaren te vermijden die kunnen ontstaan door foutieve omgang met de batterij!

- De startaccu mag niet in de buurt van open vuur worden opgeslagen of verbrand of op een verwarming worden gelegd. Er bestaat explosiegevaar.
- Bewaar de startaccu in een koele, droge ruimte (10 – 15 °C) voor opslag in de winter. Temperaturen onder het vriespunt moeten vermeden worden tijdens de opslag.
- Laat de startaccu niet gedurende een langere tijd ongeladen. Wanneer de startaccu gedurende langere tijd niet werd gebruikt, moet deze met een geschikt apparaat worden opgeladen.
- Vernietig de startaccu niet. De elektrolyt (zwavelzuur) veroorzaakt brandwonden op de huid en verbranding van de bekleding - was onmiddellijk uit met veel water.
- Houd de startaccu schoon. Wis enkel af met een droge doek. Gebruik daarvoor geen water, benzine, verdunningsmiddel of dergelijke!
- Houd de aansluitpolen schoon en vet in met poolvet.
- Sluit de aansluitpolen niet kort.

**VOORZICHTIG!****Risico op kortsluiting!**

Sluit altijd als eerste de minkabel (-) aan de batterij af en klem deze als laatste weer aan om kortsluiting te vermijden!

Trek bij werkzaamheden aan de batterij altijd de contact sleutel uit!

1. Draai de bouten (24/1) van de voorklep los.
2. Beweeg de bedieningshendel (24/2) van het maaidek naar de bovenste stand.
3. Draai de voorklep (24/3) opzij om bij de accuhouder te komen.
4. Plaats de accu (25/2) in de hiervoor bedoelde houder. Bevestig de accu met het meegeleverde bevestigingsrubber (25/3).
5. Verbind de accukabel met de aansluitpolen van de accu, sluit eerst de pluspool (25/1) en vervolgens de minpool (25/4) aan.

6. Sluit de voorklep, draai de bouten (24/1) weer in en beweeg de bedieningshendel (24/2) van het maaidek terug naar de onderste stand.

**OPMERKING**

Let op de polariteit:

- rode klem = pluspool (+)
- zwarte klem = minpool (-)

**6 INBEDRIJFSTELLING**

Zie ook de gebruikershandleiding van de zitmaaier.

**WAARSCHUWING!****Gevaren door onvolledige montage!**

De zitmaaier mag niet worden gebruikt voordat hij volledig is gemonteerd!

Voer alle montagewerkzaamheden uit die in de montagehandleiding worden beschreven. Vraag in geval van twijfel vóór de ingebruikname aan een vakman of de montage correct werd uitgevoerd!

Controleer of alle veiligheids- en beschermingsinrichtingen aanwezig zijn en functioneren!

**6.1 Bandenspanning controleren (26)**

De juiste bandenspanning is een belangrijke voorwaarde voor een correct staand maaierwerk en dus ook voor een gelijkmatig gemaaid gazon. Controleer de bandenspanning regelmatig.

1. Zet de zitmaaier op een vlakke en stevige ondergrond en haal de sleutel uit het contactslot.
2. Wacht na de werking ca. 1 uur zodat de banden af kunnen koelen. Alleen aan afgekoelde banden kan de juiste bandenspanning worden gemeten.
3. Draai de ventieldop los en druk een spanningsmeter (manometer) op het open ventiel.
4. Lees de bandenspanning af en vergelijk hem met de aangegeven waarden op de banden: **1,0 – 1,4 bar**.
5. Indien de bandenspanning te laag is: Pomp de band met een gebruikelijke luchtpomp op.

**OPMERKING**

1 PSI = 0,07 bar.

## 6.2 Vullen met olie (27, 28)

### LET OP!

#### **Gevaar voor beschadiging van de motor!**

Bij aflevering is de motor niet gevuld met olie. Wanneer de motor in gebruik wordt genomen zonder olie, zal deze vernield worden.

- Voor de eerste ingebruikname moet de motor met olie worden gevuld! Neem hiervoor de handleiding van de motorfabrikant in acht!



### OPMERKING

Doe niet te veel olie in de motor! Kijk voor de juiste meting van het oliepeil de handleiding van de motorfabrikant na.

Houd er ook rekening mee dat het oliepeil regelmatig moet worden gecontroleerd en dat olie eventueel moet worden bijgevuld.

Gebruik bij het vullen met olie een geschikte vultrechter of vulbuis om zo te voorkomen dat er olie wordt gemorst op de motor, de behuizing of op de ondergrond.

1. Klap de stoel naar voren en open het deksel (27/1) naar de motorruimte (27/a).
2. Draai de dop (28/1) van de olievulopening los.
3. Vul olie bij, tot het peil op de oliepeilstok tussen MIN en MAX staat.
4. Draai de dop weer op de olievulopening.
5. Sluit het deksel naar de motorruimte en klapt de stoel terug (27).

## 6.3 Vullen met brandstof (27, 29)



### WAARSCHUWING!

#### **Brand- en explosiegevaar**

Wanneer brandstof ontsnapt ontstaat een explosief benzine-luchtmengsel. Door een ondeskundige omgang met brandstoffen kunnen deze ontsteken, exploderen en ontbranden, wat tot zwaar letsel en zelfs sterfgevallen kan leiden.

- Vul de brandstoftank alleen buiten en niet als de motor draait of nog heet is.
- Rook niet tijdens de hantering met brandstof.

Gebruik bij het tanken van brandstof een geschikte vultrechter of vulbuis om zo te voorkomen dat er brandstof wordt gemorst op de motor, de behuizing of op de ondergrond.

Uit veiligheidsoverwegingen moeten de brandstoftankdop en andere tankdoppen worden vervangen wanneer deze beschadigd zijn.

Wanneer brandstof is overgelopen, mag de motor niet worden gestart. De zitmaaier moet worden verwijderd van de plaats die vervuld is door brandstof en de gemorste brandstof moet met een doek worden geabsorbeerd en weggeveegd van de grond, de motor en de behuizing.

Er mag geen poging tot starten worden ondernomen, tot de brandstofdampen verdampst zijn.

Sla brandstof enkel op in de containers die daarvoor voorzien zijn.

Gebruik loodvrije benzine, min. RON 91.



### OPMERKING

Neem voor gedetailleerde informatie de aparte gebruikershandleiding van de motor in acht.

### Tank vullen

1. Zet de motor uit en haal voor de zekerheid de sleutel uit het contactslot.
2. Voor de vermindering van het explosiegevaar: Wacht tot de motor iets is afgekoeld.
3. Klap de stoel naar voren en open het deksel (27/1) naar de motorruimte (27/a).
4. Open de tankdop (29/1) en doe brandstof in de tank (29/2).  
**Opmerking:** Doe de brandstoftank niet te vol!
5. Sluit de tankdop.
6. Sluit het deksel naar de motorruimte en klapt de stoel terug (27).

## TRADUCTION DE LA NOTICE DE MONTAGE ORIGINALE

### Table des matières

1	À propos de cette notice de montage .....	23
1.1	Symboles sur la page de titre.....	23
1.2	Explications des symboles et des mentions.....	23
2	Déballage de la tondeuse autoportée (01, 02) .....	24
3	Contenu de la livraison (03).....	24
4	Outils requis .....	24
5	Montage .....	24
5.1	Monter le volant (04) .....	25
5.2	Monter le capot de colonne de direction (05– 12).....	25
5.3	Monter le siège conducteur (13, 14) ..	25
5.4	Monter le bac de ramassage (15 – 23).....	25
5.5	Monter la batterie de démarreur (24, 25).....	26
6	Mise en service .....	26
6.1	Vérifier la pression des pneus (26) ....	26
6.2	Remplissage d'huile (27, 28).....	27
6.3	Remplissage de carburant (27, 29)....	27

### 1 À PROPOS DE CETTE NOTICE DE MONTAGE

- La version originale de la notice de montage est la version allemande. Toute autre version linguistique est une traduction de la notice de montage originale.
- Référez-vous à la notice d'utilisation de la tondeuse autoportée dans le cadre de son exploitation.
- Conservez la notice de montage pour l'utilisation et remettez-la à tout utilisateur ultérieur.
- Lire et respecter les consignes de sécurité et les avertissements de la présente notice de montage.
- Les tondeuses autoportées sont disponibles en différentes variantes d'équipement. Veuillez noter SVP que les illustrations peuvent différer quelque peu des originaux. En cas de difficultés pour comprendre les descriptions,

veuillez vous adresser à un atelier spécialisé ou au fabricant.

#### 1.1 Symboles sur la page de titre

Symbole	Signification
	Veuillez lire attentivement la présente notice de montage avant d'effectuer le montage et exécutez les travaux de montage consciencieusement. Pour toute question ou incertitude concernant le montage, veuillez vous adresser à votre revendeur spécialisé ou au fabricant.
	Notice de montage
	Ne pas utiliser un appareil à essence à proximité de flammes nues ou de sources de chaleur.

#### 1.2 Explications des symboles et des mentions



##### **DANGER !**

Indique une situation de danger immédiat qui, si elle n'est pas évitée, entraîne la mort, ou des blessures graves.



##### **AVERTISSEMENT !**

Indique une situation de danger potentiel qui, si elle n'est pas évitée, peut entraîner la mort, ou des blessures graves.



##### **ATTENTION !**

Indique une situation de danger potentiel qui, si elle n'est pas évitée, peut entraîner des blessures légères à moyennes.

##### **ATTENTION !**

Indique une situation qui, si elle n'est pas évitée, peut entraîner des dégâts matériels.



##### **REMARQUE**

Instructions spéciales pour une meilleure compréhension et maniabilité.

## 2 DÉBALLAGE DE LA TONDEUSE AUTOPORTÉE (01, 02)

La tondeuse autoportée est livrée partiellement démontée sur une palette métallique (01).

1. Pour le déballage, posez la palette sur un sol plat.
2. Retirez les pièces jointes (01/1) et le matériel d'emballage.
3. Enlever les 6 vis et écrous (01/2) et retirez la partie supérieure (01/3) de la palette (01/a).
4. À l'aide d'une pince, retirez les câbles de fixation (02/1) au niveau des roues (02/2).
5. Retirez les cales en bois (02/3) des roues.
6. Sortez la tondeuse autoportée de la palette en poussant vers l'avant.
7. Sécurisez la tondeuse autoportée, afin de l'empêcher de rouler (p. ex. à l'aide de cales).



### REMARQUE

Remettez le matériel d'emballage à votre revendeur spécialisé ou éliminez-le en respectant les lois sur l'environnement du pays correspondant.

## 3 CONTENU DE LA LIVRAISON (03)

La Livraison comprend tous les articles énumérés ci-dessous. Vérifier que tous les articles soient fournis :

N°	Pièce
1	Tondeuse autoportée
2	Siège conducteur
3	Cadre pour bac de ramassage
4	Volant avec prolongation
5	Sachet contenant les vis et le manuel
6	Levier de prolongation pour bac de ramassage
7	Capot de colonne de direction
8	Bac de ramassage
9	Caoutchouc de maintien de batterie de démarreur
10	Batterie de démarreur 12 V, 9 Ah
11	Tringlerie de déverrouillage

## 4 OUTILS REQUIS

Les outils suivants sont nécessaires pour le montage de la tondeuse autoportée :



Clé Allen 5 mm



Tournevis plat



Tournevis cruciforme



Clé 8/9 mm



Clé 10/11 mm

## 5 MONTAGE



### AVERTISSEMENT !

**Dangers liés à un montage incomplet !**

La tondeuse autoportée ne doit pas être employée avant d'être entièrement montée !

Effectuez tous les travaux de montage décrits dans la notice de montage. En cas de doute, avant la mise en service, demandez à un professionnel si votre montage a été correctement effectué.

Vérifiez si tous les dispositifs de sécurité et de protection sont disponibles et en état de fonctionner !

Avant que la tondeuse autoportée ne soit mise en service comme décrit dans le mode d'emploi,

il faut que les travaux de montage suivants aient été réalisés correctement :

1. montage du volant
2. Montage du capot de colonne de direction avec contacteur d'allumage
3. montage du siège conducteur
4. montage du bac de ramassage
5. montage du bac de ramassage
6. Montage et branchement de la batterie du démarreur

### 5.1 Monter le volant (04)

1. Mettez les roues avant droites dans le sens de la marche.

2. Posez le volant (04/1) avec la prolongation sur la colonne de direction (04/2, 04/a).

**Remarque:** *Faites attention à la position, le rayon doit être dirigé vers le conducteur.*

3. Fixez la prolongation en vissant la vis hexagonale (04/3) à travers la prolongation et la colonne de direction.

**Remarque:** *Observez un couple de serrage de 35 Nm + 5. Utilisez une clé dynamométrique.*

4. Bloquez la vis hexagonale à l'aide d'un contre-écrou (04/4).

### 5.2 Monter le capot de colonne de direction (05– 12)

Une fois le volant monté, le capot de la colonne de direction doit être mis en place avec le contacteur d'allumage ainsi que la tringlerie de déverrouillage (en fonction du modèle) :

1. *Uniquement pour les appareils à transmission hydrostatique progressive :*
  - De la tringlerie de déverrouillage (05A/1), retirez la goupille (05A/5) et la rondelle (05A/4).
  - Positionnez la tringlerie de déverrouillage (06/1) en fin de la tringlerie d'embrayage (06/2).
  - Enfoncez la tringlerie de déverrouillage dans une ouverture libre en fin de tringlerie d'embrayage (05B/3) et refixez-la ensuite à l'aide de la rondelle (05B/4) et de la goupille (05B/5).
2. Dévissez le capot de colonne de direction (07/1) en desserrant les 6 vis de fixation (07/2).
3. Insérez le capot de colonne de direction arrière (avec la clé de contact) (08/ 1) dans les logements (08/2) situés sur la tondeuse autoportée.

4. Reliez le câble (09/1) du contacteur d'allumage au câble (09/2) de la tondeuse autoportée (09/a).
5. *Uniquement pour les appareils à transmission hydrostatique progressive :* Faites passer la tringlerie de déverrouillage (10/1) par l'ouverture latérale du capot (10/2) et fixez-la à l'aide du bouton poignée (10/3) joint
6. Fixer le capot avant :
  - Insérez le capot avant (11/1) dans les logements situés sur la tondeuse autoportée (11/a).
  - Revissez les 6 vis de fixation (12/1).

### 5.3 Monter le siège conducteur (13, 14)

1. Faites pivoter le support du siège (13/1) vers l'avant.
2. Positionnez le siège (13/2) devant son support et vissez les vis de fixation (13/3).
3. Rabattez le support du siège et ce dernier (14/1) vers l'arrière et poussez-le vers l'avant ou l'arrière pour adapter sa position au conducteur (14/a).
4. Rabattez le support du siège vers l'avant et serrez les vis de fixation (14/2) du siège.

### 5.4 Monter le bac de ramassage (15 – 23)

1. Assemblez le cadre du bac (15/1) et montez-le en vissant des vis et boulons aux emplacements indiqués (15/2).
2. Desserrez toutes les vis et écrous pour amener le cadre du bac dans la position souhaitée (16).
3. Poussez le cadre dans le bac de ramassage (17/1), de sorte que le support de la poignée de transport dépasse en haut du bac de ramassage. Veillez à ce que la partie fixe du bac de ramassage soit en bas.
4. Clipsez le profilé en plastique sur le cadre (19/1) à l'aide d'un tournevis (18, 19).
5. Placez la poignée de transport (20/1, 20/a) par le haut sur le cadre et vissez la poignée de transport à l'aide des vis fournies (20/2).
6. Faites glisser le levier de prolongation (21/1) dans le bac de ramassage (21/a).
7. En serrant une vis (22/1), empêchez le levier de prolongation de glisser hors du support.
8. Accrochez le bac de ramassage déjà monté dans les logements situés sur la tondeuse autoportée (23).
9. Rabattez le bac de ramassage vers le bas (23/a) et vérifiez si le circlip (23/1) est actionné.

## 5.5 Monter la batterie de démarreur (24, 25)

Une batterie de démarreur est fournie avec la tondeuse autoportée.

Le support de batterie se trouve sous le capot moteur.

Généralement la batterie de démarrage est chargée en usine.



### AVERTISSEMENT !

**Danger lié à une manipulation erronée de la batterie de démarrage !**

Afin d'éviter les risques liés à une mauvaise manipulation de la batterie, respectez les points suivants !

- La batterie de démarrage ne doit pas être rangée à proximité d'un feu ouvert, brûlée ou posée sur des radiateurs. Risque d'explosion.
- Pour le stockage d'hiver, conservez la batterie de démarrage dans un local frais et sec (10 - 15 °C). Il convient d'éviter les températures inférieures à zéro pour le stockage.
- Ne laissez pas la batterie de démarrage déchargée pendant une longue période. Lorsque la batterie de démarrage n'a pas été utilisée pendant une longue période, vous devez la recharger à l'aide d'un chargeur approprié.
- Ne pas détruire la batterie de démarrage. L'électrolyte (acide sulfurique) cause des brûlures sur la peau et les vêtements – rincer immédiatement à grande eau.
- Garder la batterie de démarrage propre. Essuyer uniquement avec un chiffon sec. Ne pas utiliser d'eau, d'essence, de diluant ou produit similaire pour cela !
- Les pôles de raccordement sont à garder propres et à graisser avec de la graisse pour contact.
- Les pôles de raccordement ne doivent pas être court-circuités.



### ATTENTION !

**Risque de court-circuit !**

Afin d'éviter un court-circuit, toujours débrancher le câble négatif (-) de la batterie en premier et le rebrancher en dernier !

Lors de travaux sur la batterie toujours retirer la clé de contact. !

1. Dévissez les vis (24/1) du clapet avant.

2. Déplacez le levier de commande (24/2) de la barre de coupe en position supérieure.
3. Faites pivoter le clapet avant (24/3) sur le côté pour accéder au porte-batterie.
4. Placez la batterie (25/2) dans le support prévu à cet effet. Fixez la batterie à l'aide du caoutchouc de maintien (25/3) joint.
5. Branchez les câbles de la batterie aux pôles de raccordement de cette dernière, en raccordant d'abord le pôle positif (25/1) puis le pôle négatif (25/4).
6. Fermez le clapet avant, resserrez les vis (24/1) et remettez le levier de commande (24/2) de la barre de coupe en position inférieure.



### REMARQUE

Prenez garde à la polarité :

- Borne rouge = pôle plus (+)
- Borne noire = pôle négatif (-)

## 6 MISE EN SERVICE

Voir aussi la notice d'utilisation de la tondeuse autoportée.



### AVERTISSEMENT !

**Dangers liés à un montage incomplet !**

La tondeuse autoportée ne doit pas être employée avant d'être entièrement montée !

Effectuez tous les travaux de montage décrits dans la notice de montage. En cas de doute, avant la mise en service, demandez à un professionnel si votre montage a été correctement effectué.

Vérifiez si tous les dispositifs de sécurité et de protection sont disponibles et en état de fonctionner !

### 6.1 Vérifier la pression des pneus (26)

La pression des pneus correcte constitue une condition importante pour la position correcte de la barre de coupe et donc aussi pour la tonte uniforme d'un gazon. Contrôlez la pression des pneus à intervalles réguliers.

1. Mettez la tondeuse autoportée sur un sol plan et fermez et retirez la clé de contact.
2. À l'issue d'une utilisation, attendez env. 1 heure que les pneus refroidissent. La mesure d'une pression correcte n'est possible que lorsque les pneus sont froids.

3. Dévissez le capuchon et pressez un appareil de mesure de la pression de gonflage (manomètre) sur la valve ouverte.
4. Lisez la pression des pneus et comparez-la aux valeurs prescrites sur le pneu : **1,0 – 1,4 bar**.
5. Si la pression est insuffisante : Gonflez le pneu à l'aide d'une pompe à pied disponible dans le commerce.

**REMARQUE**

1 PSI = 0,07 bar.

**6.2 Remplissage d'huile (27, 28)****ATTENTION !****Risque de dommages sur le moteur.**

Le moteur ne contient pas d'huile à la livraison. Le moteur sera détruit s'il est mis en service sans huile.

- Avant la première mise en service, le moteur doit être rempli d'huile. Respectez à ce sujet les indications du fabricant moteur.

**REMARQUE**

Ne pas remplir à l'excès ! Vous trouvez des informations sur la mesure correcte du niveau d'huile dans le mode d'emploi du fabricant du moteur.

Tenez-compte du fait que le niveau d'huile doit être régulièrement contrôlé et éventuellement remis à niveau.

Pour verser l'huile, utilisez un entonnoir adapté ou un tube de remplissage afin d'éviter que du carburant ne soit renversé sur le moteur, le carter ou la terre.

1. Rabattez le siège vers l'avant et ouvrez le couvercle (27/1) du compartiment moteur (27/a).
2. Dévissez le capuchon (28/1) de la tubulure de remplissage.
3. Versez de l'huile jusqu'à ce que le niveau d'huile se situe entre MIN et MAX sur la jauge d'huile.
4. Revissez le capuchon sur la tubulure de remplissage.
5. Fermez le couvercle du compartiment moteur et rabattez le siège (27).

**6.3 Remplissage de carburant (27, 29)****AVERTISSEMENT !****Risque d'incendie et d'explosion**

Du carburant qui déborde est à l'origine d'un mélange essence/air explosif. Une déflagration, une explosion ou un incendie peuvent provoquer de graves blessures, voire la mort, en cas de manipulation incorrecte du carburant.

- Ne remplissez de réservoir de carburant qu'à l'extérieur et pas lorsque le moteur tourne ou est chaud.
- Ne fumez pas lorsque vous manipulez des carburants.

Utiliser un entonnoir adapté ou un tube de remplissage pour faire le plein afin d'éviter que du carburant ne soit renversé sur le moteur, le carter ou la terre.

Pour raisons de sécurité, les bouchons de réservoirs à carburant ou autres systèmes de fermeture doivent être remplacés en cas d'endommagement.

Au cas où du carburant a été renversé, le moteur ne doit pas être mis en marche. La tondeuse autoportée doit être éloignée de l'endroit pollué par le carburant et ce carburant renversé doit être aspiré du sol, du moteur et du carter puis essuyé avec un chiffon.

Tout essai de démarrage est à proscrire avant l'évaporation des vapeurs de carburant.

Ne conservez le carburant que dans des récipients prévus à cet effet.

Utilisez de l'essence sans plomb, min. ROZ 91.

**REMARQUE**

Consultez la notice d'utilisation séparée du moteur pour des informations détaillées.

**Faire le plein du réservoir**

1. Arrêtez le moteur et par mesure de sécurité, enlevez la clé de contact.
2. Pour réduire les risques d'explosion : Attendez que le moteur ait un peu refroidi.
3. Rabattez le siège vers l'avant et ouvrez le couvercle (27/1) du compartiment moteur (27/a).
4. Ouvrez le bouchon de réservoir (29/1) et remplissez le réservoir (29/2) de carburant.  
**Remarque: Évitez un débordement du réservoir à carburant !**
5. Fermez le bouchon du réservoir.
6. Fermez le couvercle du compartiment moteur et rabattez le siège (27).



## TRADUZIONE DELLE ISTRUZIONI DI MONTAGGIO ORIGINALI

### Sommario

1 Istruzioni di montaggio.....	28
1.1 Simboli sulla copertina .....	28
1.2 Descrizione dei simboli e parole segnaletiche.....	28
2 Disimballaggio del trattorino rasaerba (01, 02) .....	29
3 Dotazione di serie (03).....	29
4 Attrezzi necessari .....	29
5 Montaggio.....	29
5.1 Montaggio volante (04) .....	30
5.2 Montare la copertura del piantone dello sterzo (05– 12) .....	30
5.3 Montare il sedile di guida (13, 14) .....	30
5.4 Montare il cesto di raccolta (15– 23) ..	30
5.5 Montaggio della batteria di avviamento (24, 25).....	30
6 Messa in funzione.....	31
6.1 Verifica della pressione dei pneumatici (26) .....	31
6.2 Riempimento con olio (27, 28) .....	32
6.3 Riempimento con carburante (27, 29) 32	

## 1 ISTRUZIONI DI MONTAGGIO

- Le istruzioni per l'uso originali sono quelle in tedesco. Tutte le altre varianti linguistiche sono traduzioni delle istruzioni per l'uso originali.
- Per l'utilizzo del trattorino rasaerba attenersi alle relative istruzioni d'uso.
- Conservare le istruzioni di montaggio a portata di mano e consegnarle agli eventuali utenti successivi.
- Attenersi alle indicazioni di sicurezza e alle avvertenze contenute nelle presenti istruzioni di montaggio.
- I trattorini rasaerba vengono consegnati con diverse varianti di allestimento. Tenere presente che le immagini possono discostarsi leggermente dall'originale. Se si dovessero avere difficoltà a capire le descrizioni, rivolgersi a un'officina specializzata o al costruttore.

### 1.1 Simboli sulla copertina

Simbolo	Significato
	Prima di montare il trattorino rasaerba, leggere attentamente queste istruzioni per l'uso ed eseguire scrupolosamente tutti i lavori di montaggio. In caso di domande o incertezze sul montaggio, si prega di rivolgersi al proprio rivenditore specializzato o al costruttore.
	Istruzioni di montaggio
	Non utilizzare l'apparecchio a benzina in prossimità di fiamme libere o fonti di calore.

### 1.2 Descrizione dei simboli e parole segnaletiche



#### PERICOLO!

Mostra una situazione pericolosa imminente che ha come conseguenza la morte o una seria lesione se non viene evitata.



#### ATTENZIONE!

Mostra una situazione potenzialmente pericolosa che, se non viene evitata, ha come conseguenza la morte o una seria lesione.



#### CAUTELA!

Mostra una situazione potenzialmente pericolosa che, se non viene evitata, ha come conseguenza una leggera o media lesione.

#### ATTENZIONE!

Mostra una situazione che, se non viene evitata, potrebbe avere come conseguenza dei danni materiali.



#### AVVISO

Indicazioni speciali volte a migliorare la comprensione e l'uso.



## 2 DISIMBALLAGGIO DEL TRATTORINO RASAERBA (01, 02)

Il trattorino rasaerba viene consegnato parzialmente smontato su un pallet di metallo (01).

1. Per rimuovere l'imballaggio del trattorino collocare il pallet su un fondo piano.
2. Rimuovere i componenti acclusi (01/1) e i materiali dell'imballaggio.
3. Rimuovere le 6 viti e dadi (01/2) e togliere la parte superiore (01/3) dal pallet (01/a).
4. Rimuovere con una pinza i supporti filo (02/1) sulle ruote (02/2).
5. Rimuovere i ceppi di legno (02/3) dalle ruote.
6. Spingere il trattorino rasaerba in avanti, giù dal pallet.
7. Fissare il trattorino rasaerba per impedire che si sposti (ad esempio con dei cunei).



### AVVISO

Restituire il materiale di imballaggio al rivenditore o smaltirlo secondo le leggi ambientali locali.

## 3 DOTAZIONE DI SERIE (03)

Il pacchetto include gli articoli elencati. Controllare se sono inclusi tutti gli articoli:

N.	componente
1	Trattorino rasaerba
2	Sedile di guida
3	Alloggiamento del cesto di raccolta
4	Volante con prolunga
5	Busta con viti e istruzioni
6	Leva di prolungamento del cesto di raccolta
7	Copertura piantone dello sterzo
8	Cesto di raccolta
9	Gomma di fissaggio della batteria di avviamento
10	Batteria di avviamento 12 V, 9 Ah
11	Tirante di rilascio

## 4 ATTREZZI NECESSARI

Per il montaggio del trattorino rasaerba sono necessari i seguenti attrezzi:



Chiave a brugola 5 mm



Cacciavite per viti con intaglio



Cacciavite a stella



Chiave 8/9 mm



Chiave 10/11 mm

## 5 MONTAGGIO



### ATTENZIONE!

**Pericolo dovuto a montaggio incompleto!**

Il trattorino rasaerba non deve essere utilizzato prima di essere stato completamente montato!

Svolgere tutti i lavori descritti nelle relative istruzioni di montaggio. In caso di dubbi chiedere a un tecnico se il montaggio è stato realizzato correttamente!

Verificare che tutti i dispositivi di sicurezza e di protezione siano presenti e funzionanti!

Prima di mettere in funzione il trattorino rasaerba come descritto nelle istruzioni d'uso, è necessa-

rio eseguire correttamente i seguenti lavori di montaggio:

1. installazione del volante
2. installazione della copertura del volante con blocco di accensione
3. installazione del sedile di guida
4. montaggio del cesto di raccolta
5. smontaggio del cesto di raccolta
6. Montaggio e fissaggio della batteria di avviamento

### 5.1 Montaggio volante (04)

1. Raddrizzare le ruote anteriori nel senso di marcia.
2. Collocare il volante (04/1) con la prolunga sul piantone dello sterzo (04/2, 04/a).  
**Avviso:** *Attenzione alla posizione, la razza deve essere rivolta verso il guidatore.*
3. Fissare la prolunga avvitando la vite a testa esagonale (04/3) attraverso la prolunga e il piantone dello sterzo.  
**Avviso:** *Attenersi alla coppia prescritta di 35 Nm + 5. Utilizzare una chiave dinamometrica.*
4. Fissare la vite a testa esagonale con un dado di sicurezza (04/4).

### 5.2 Montare la copertura del piantone dello sterzo (05– 12)

Una volta montato il piantone dello sterzo, è necessario montare la copertura del piantone con il blocco di accensione (a seconda del modello) e il tirante di rilascio:

1. *Soltanto per apparecchi con trasmissione idrostatica fluida:*
  - Rimuovere la stecca (05A/5) e la rondella (05A/4) dal tirante di rilascio (05A/1).
  - Posizionare il tirante di rilascio (06/1) alla fine della tiranteria (06/2).
  - Inserire il tirante di rilascio nell'apertura libera alla fine della tiranteria (05B/3) e fissarlo di nuovo con la rondella (05B/4) e la stecca (05B/5).
2. Avvitare la copertura del piantone dello sterzo (07/1) allentando le 6 viti di fissaggio (07/2).
3. Inserire la copertura posteriore del piantone dello sterzo (con blocco di accensione) (08/1) negli alloggiamenti (08/2) del trattorino rasaerba.
4. Collegare il cavo (09/1) del blocco di accensione al cavo (09/2) del trattorino rasaerba (09/a).
5. *Soltanto per apparecchi con trasmissione idrostatica fluida:* Guidare il tirante di rilascio

(10/1) attraverso l'apertura laterale del coperchio (10/2) e fissarlo con la manopola della maniglia inclusa (10/3)

6. Fissare la copertura anteriore:
  - Inserire la copertura anteriore (11/1) negli alloggiamenti del trattorino rasaerba (11/a).
  - Riavvitare le 6 viti di fissaggio (12/1).

### 5.3 Montare il sedile di guida (13, 14)

1. Piegare in avanti il portasedile (13/1).
2. Posizionare il sedile (13/2) davanti al portasedile e avvitare le viti di fissaggio (13/3).
3. Piegare indietro il portasedile con il sedile (14/1) e spostarlo avanti o dietro per regolare la posizione del conducente (14/a).
4. Piegare il portasedile avanti e spostare il tappo in avanti e applicare le viti di fissaggio (14/2) del sedile.

### 5.4 Montare il cesto di raccolta (15– 23)

1. Assemblare il coperchio del cesto (15/1) e avvitarlo con viti e dadi nei punti contrassegnati (15/2).
2. Allentare tutte le viti e i dadi per collocare il coperchio del cesto nella posizione desiderata (16).
3. Spingere il telaio nel cesto di raccolta (17/1) in modo che il supporto della staffa di trasporto possa sporgere dal cesto di raccolta in alto. Accertarsi che la parte fissa del cesto di raccolta si trovi in basso.
4. Fissare i profili di plastica con un cacciavite (19/1) sul telaio (18, 19).
5. Inserire la staffa di trasporto (20/1, 20/a) dall'alto sul telaio e avvitare la maniglia di trasporto con le viti in dotazione (20/2).
6. Spingere la leva di prolungamento (21/1) nel cesto di raccolta (21/a).
7. Fissare una vite (22/1) per evitare che la leva di prolungamento scivoli via dal supporto.
8. Agganciare il cesto di raccolta montato negli alloggiamenti del trattorino rasaerba (23).
9. Abbassare il cesto di raccolta (23/a) e verificare se è attivato l'interruttore di sicurezza (23/1).

### 5.5 Montaggio della batteria di avviamento (24, 25)

Nella dotazione del trattorino rasaerba è inclusa una batteria di avviamento.

Il supporto della batteria di avviamento si trova sotto il cofano motore.

Essenzialmente la batteria di avviamento viene caricata in fabbrica.

**ATTENZIONE!****Pericolo di manipolazione errata della batteria di avviamento!**

Per evitare pericoli che possono derivare da una manipolazione errata della batteria si prega di attenersi ai seguenti punti!

- La batteria di avviamento non deve mai essere riposta nelle dirette vicinanze di fiamme aperte, incendiata o collocata su riscaldamenti. Pericolo di esplosione.
- Conservare la batteria di avviamento per l'immagazzinaggio invernale in un locale fresco e asciutto (10 - 15 °C). Evitare temperature di immagazzinaggio inferiori al punto di congelamento.
- Non lasciare la batteria di avviamento scarica per un periodo di tempo prolungato. Se la batteria di avviamento non è stata utilizzata per un periodo prolungato, deve venire caricata con un caricatore idoneo.
- Non distruggere la batteria di avviamento. L'elettrolita (acido solforico) causa corrosione della pelle e dei vestiti - risciacquare immediatamente con molta acqua.
- Tenere pulita la batteria di avviamento. Passare solo con un panno asciutto. Non utilizzare acqua, benzina, diluente o simili!
- Tenere pulito il polo di collegamento e ingrassare con grasso specifico.
- Non mettere il polo di collegamento in cortocircuito.

**CAUTELA!****Pericolo di cortocircuito!**

Per evitare un cortocircuito scollegare sempre il cavo negativo (-) per primo e ricollegarlo sempre per ultimo alla batteria!

In caso di lavoro sulla batteria sfilare sempre la chiave di accensione!

1. Avvitare le viti (24/1) nello sportello anteriore.
2. Spostare la leva di azionamento (24/2) del piatto di taglio nella posizione N.
3. Spostare di lato lo sportello anteriore (24/3) per aprire il vano batteria.
4. Collocare la batteria (25/2) nell'alloggio previsto. Fissare la batteria con la gomma di fissaggio (25/3).

5. Collegare il cavo della batteria con i poli di collegamento della batteria, collegare prima il polo positivo (25/1) e poi il polo negativo (25/4).
6. Chiudere lo sportello anteriore, riavvitare le viti (24/1) e spostare la leva di azionamento (24/2) dal piatto di taglio nella posizione inferiore.

**AVVISO**

Attenzione alla polarità:

- morsetto rosso = polo positivo (+)
- morsetto nero = polo negativo (-)

**6 MESSA IN FUNZIONE**

Consultare anche il manuale d'uso del trattorino rasaerba.

**ATTENZIONE!****Pericolo dovuto a montaggio incompleto!**

Il trattorino rasaerba non deve essere utilizzato prima di essere stato completamente montato!

Svolgere tutti i lavori descritti nelle relative istruzioni di montaggio. In caso di dubbi chiedere a un tecnico se il montaggio è stato realizzato correttamente!

Verificare che tutti i dispositivi di sicurezza e di protezione siano presenti e funzionanti!

**6.1 Verifica della pressione dei pneumatici (26)**

La corretta pressione dei pneumatici è un prerequisito importante per un piatto di taglio posizionato correttamente e quindi anche per un prato tagliato in modo uniforme. Controllare la pressione dei pneumatici a intervalli regolari.

1. Posizionare il trattorino rasaerba su un piano piatto e solido e sfilare la chiave di accensione.
2. Dopo il funzionamento, attendere circa 1 ora che il pneumatico si raffreddi. Solo quando il pneumatico si è raffreddato è possibile misurare correttamente la pressione del pneumatico.
3. Svitare il cappuccio della valvola e premere un manometro per pneumatici (manometro) sulla valvola aperta.
4. Leggere la pressione dei pneumatici e confrontarla con i valori indicati sul pneumatico: **1,0 - 1,4 bar**.
5. Se la pressione dei pneumatici è troppo bassa: Utilizzare una pompa a pedale disponibile in commercio per gonfiare il pneumatico.

**AVVISO**

1 PSI = 0,07 bar.

**6.2 Riempimento con olio (27, 28)****ATTENZIONE!****Rischio di danni al motore!**

Il motore viene consegnato senza olio. Il motore viene distrutto se viene avviato senza olio.

- Prima della prima messa in funzione è necessario riempire d'olio il motore! Attenersi alle istruzioni del costruttore del motore!

**AVVISO**

Non riempire eccessivamente il motore! Informarsi sulla corretta misurazione del livello dell'olio nelle istruzioni del produttore del motore.

Ricordare, inoltre, che il livello dell'olio deve essere controllato ad intervalli regolari ed eventualmente è necessario rabboccare.

Per fare rifornimento di olio, utilizzare un imbuto adatto oppure un tubo di riempimento per non versare olio sul motore, sull'alloggiamento o al suolo.

1. Spostare il tappo in avanti e aprire il coperchio (27/1) sul vano motore (27/a).
2. Riavvitare il tappo (28/1) della coppa.
3. Riempire l'olio finché il livello dell'olio non arriva tra MIN e MAX sull'astina di livello.
4. Riavvitare il tappo della coppa.
5. Chiudere il coperchio sul vano motore e riavvitare il tappo (27).

**6.3 Riempimento con carburante (27, 29)****ATTENZIONE!****Pericolo di incendio e di esplosione**

In seguito a perdite di carburante si produce una miscela benzina/aria esplosiva. Deflagrazione, esplosione e incendio possono derivare da un uso improprio del carburante causando lesioni gravi e persino la morte.

- Riempire il serbatoio del carburante solo all'aperto e non a motore acceso o caldo.
- Non fumare mentre si maneggiano carburanti.

Per fare rifornimento utilizzare un imbuto adatto oppure un tubo di riempimento in modo da non versare carburante sul motore, sull'alloggiamento o al suolo.

Per ragioni di sicurezza in caso di danneggiamento il tappo del serbatoio del carburante ed eventuali altre chiusure del serbatoio devono essere sostituiti.

Qualora sia fuoriuscito del carburante il motore non deve essere avviato. Il trattorino rasaerba deve essere rimosso dal luogo sporco di carburante e il carburante versato deve essere aspirato o rimosso dal pavimento, dal motore e dall'alloggiamento con un panno.

Qualsiasi tentativo di avviamento è da evitare fino a che i vapori di carburante non saranno completamente dissolti.

Conservare il carburante solo nei contenitori appositamente previsti.

Utilizzare la benzina senza piombo, min. ROZ 91.

**AVVISO**

Per informazioni dettagliate leggere le istruzioni per l'uso separate per il motore.

**Riempimento del serbatoio**

1. Spegner il motore e per sicurezza sfilare la chiave di accensione.
2. Per ridurre il rischio di esplosione: Attendere che il motore si raffreddi.
3. Spostare il tappo in avanti e aprire il coperchio (27/1) sul vano motore (27/a).
4. Aprire il tappo del serbatoio (29/1) e riempire il serbatoio (29/2) con carburante.  
**Avviso:** Evitare di riempire eccessivamente il serbatoio del carburante!
5. Chiudere il tappo del serbatoio.
6. Chiudere il coperchio sul vano motore e riavvitare il tappo (27).

## TŁUMACZENIE ORYGINALNEJ INSTRUKCJI MONTAŻU

### Spis treści




1	O niniejszej instrukcji montażu .....	33
1.1	Symbol na stronie tytułowej .....	33
1.2	Objaśnienia rysunkowe i słowa ostrzegawcze .....	33
2	Wypakowanie kosiarki samojezdnej (01, 02) .....	34
3	Zakres dostawy (03) .....	34
4	Potrzebne narzędzia .....	34
5	Montaż .....	34
5.1	Montaż kierownicy (04) .....	35
5.2	Montaż osłony kolumny kierownicy (05 – 12) .....	35
5.3	Montaż siedziska kierowcy (13, 14) ...	35
5.4	Montaż kosza na trawę (15 – 23) .....	35
5.5	Montaż akumulatora rozruchowego (24, 25) .....	36
6	Uruchomienie .....	36
6.1	Kontrola ciśnienia w oponach (26) .....	36
6.2	Napełnienie olejem (27, 28) .....	37
6.3	Napełnienie paliwem (27, 29) .....	37

### 1 O NINIEJSZEJ INSTRUKCJI MONTAŻU

- Wersja niemieckojęzyczna jest oryginalną instrukcją montażu. Wszystkie pozostałe wersje językowe są tłumaczeniami oryginalnej instrukcji montażu.
- W przypadku eksploatacji kosiarki samojezdnej należy stosować się do wskazówek zawartych w jej instrukcji eksploatacji.
- Instrukcję montażu należy zachować do późniejszego użycia, a w przypadku dalszej odprzedaży przekazać ją kolejnemu użytkownikowi.
- Należy przestrzegać zasad bezpieczeństwa i wskazówek ostrzegawczych zawartych w niniejszej instrukcji montażu.
- Kosiarki samojezdne dostarczane są w różnych wariantach wyposażeniowych. Należy pamiętać, że zamieszczone ilustracje mogą różnić się od rzeczywistego wyglądu danego urządzenia. W przypadku problemów ze zrozumieniem przedstawionych opisów należy

skontaktować się ze specjalistycznym punktem serwisowym lub producentem.

#### 1.1 Symbol na stronie tytułowej

Symbol	Znaczenie
	Przed montażem kosiarki samojezdnej należy starannie przeczytać instrukcję montażu i dokładnie przeprowadzić wszystkie czynności montażowe. W przypadku pytań lub wątpliwości dotyczących montażu należy skontaktować się ze sprzedawcą lub producentem.
	Instrukcja montażu
	Nie używać urządzenia benzynowego w pobliżu otwartych płomieni i źródeł ciepła.

#### 1.2 Objąsnienia rysunkowe i słowa ostrzegawcze



##### NIEBEZPIECZEŃSTWO!

Oznacza niebezpieczeństwo prowadzące do śmierci lub ciężkich obrażeń ciała.



##### OSTRZEŻENIE!

Oznacza potencjalne niebezpieczeństwo mogące prowadzić do śmierci lub ciężkich obrażeń ciała.



##### OSTROŻNIE!

Oznacza potencjalne niebezpieczeństwo mogące prowadzić do średnich lub lekkich obrażeń ciała.

##### UWAGA!

Oznacza potencjalne niebezpieczeństwo mogące prowadzić do szkód rzeczowych.



##### WSKAZÓWKA

Szczególne wskazówki ułatwiające zrozumienie instrukcji i obsługi.

## 2 WYPAKOWANIE KOSIARKI SAMOJEZDNEJ (01, 02)

Kosiarka samojezdna dostarczana jest częściowo zdemontowana na metalowej paletie (01).

1. Aby wypakować urządzenie, należy ustawić paletę na poziomym podłożu.
2. Usunąć dołączone do kosiarki części (01/1) oraz materiały opakowaniowe.
3. Wykręcić 6 śrub i nakrętek (01/2), a następnie zdjąć górną część (01/3) z palety (01/a).
4. Przy pomocy szczypiec usunąć mocowanie zabezpieczające z drutu (02/1) na kołach (02/2).
5. Usunąć klocki drewniane (02/3) z kół.
6. Wypchnąć kosiarkę samojezdną z palety do przodu.
7. Zabezpieczyć kosiarkę samojezdną przed stoczeniem się (np. za pomocą klinów).



### WSKAZÓWKA

Materiał opakowaniowy zwrócić dystrybutorowi urządzenia lub zutylizować go zgodnie z przepisami krajowymi w zakresie ochrony środowiska.

## 3 ZAKRES DOSTAWY (03)

Zakres dostawy obejmuje niżej wymienione pozycje. Należy sprawdzić, czy wszystkie pozycje są zawarte:

Nr	elementu
1	Kosiarka samojezdna
2	Fotel kierowcy
3	Rama do kosza na trawę
4	Kierownica z przedłużką
5	Woreczek ze śrubami i instrukcjami
6	Dźwignia przedłużająca do kosza na trawę
7	Ośłona do kolumny kierownicy
8	Kosz na trawę
9	Guma podtrzymująca do akumulatora rozruchowego
10	Akumulator rozruchowy 12 V, 9 Ah
11	Zespół drążków włączających

## 4 POTRZEBNE NARZĘDZIA

Do montażu kosiarki samojezdnej potrzebne są następujące narzędzia:



Klucz imbusowy 5 mm



Śrubokręt płaski



Śrubokręt krzyżowy



Klucz 8/9 mm



Klucz 10/11 mm

## 5 MONTAŻ



### OSTRZEŻENIE!

**Zagrożenia wynikłe z niekompletnego montażu!**

Zabrania się eksploatacji kosiarki samojezdnej przed jej kompletnym zmontowaniem!

Należy przeprowadzić wszystkie prace montażowe opisane w instrukcji montażu. W razie wątpliwości należy przed uruchomieniem skontaktować się ze specjalistą, który potwierdzi, czy montaż został prawidłowo przeprowadzony!

Sprawdzić wszystkie urządzenia zabezpieczające i ochronne pod kątem ich kompletności i prawidłowego działania!

Przed uruchomieniem kosiarki samojezdnej w sposób opisany w instrukcji obsługi trzeba wykonać następujące prace montażowe:

1. Zamontowanie kierownicy
2. Montaż osłony kolumny kierownicy ze stacyjką zapłonową
3. Zamontowanie fotela kierowcy
4. Montaż kosza na trawę
5. Montaż kosza na trawę
6. Instalowanie i podłączanie akumulatora rozruchowego

### 5.1 Montaż kierownicy (04)

1. Ustawić koła przednie prosto w kierunku jazdy.
2. Założyć kierownicę (04/1) z przedłużeniem na kolumnę kierownicy (04/2, 04/a).

**Wskazówka:** Zwrócić uwagę na pozycję; ramię koła powinno być zwrócone do kierowcy.

3. Zamocować przedłużenie wkręcając śrubę sześciokątną (04/3) przez przedłużenie i kolumnę kierownicy.

**Wskazówka:** Przestrzegać momentu dokręcania 35 Nm + 5. Stosować klucz dynamometryczny.

4. Zabezpieczyć śrubę sześciokątną za pomocą nakrętki zabezpieczającej (04/4).

### 5.2 Montaż osłony kolumny kierownicy (05 – 12)

Po zamontowaniu kierownicy należy zamontować osłonę kolumny kierownicy ze stacyjką zapłonową oraz zespół drążków włączających (w zależności od modelu):

1. *Tylko w urządzeniach z bezstopniowym napędem hydrostatycznym:*
  - Wyjąć z zespołu drążków włączających (05A/1) zawleczkę (05A/5) i podkładkę (05A/4).
  - Ustawić zespół drążków włączających (06/1) na końcu zespołu drążków przełączających (06/2).
  - Włożyć zespół drążków włączających w wolny otwór na końcu zespołu drążków przełączających (05B/3) i zamocować go następnie ponownie przy użyciu podkładki (05B/4) i zawleczki (05B/5).
2. Rozkręcić osłonę kolumny kierownicy (07/1) wykrcając 6 śrub mocujących (07/2).
3. Włożyć tylną osłonę kolumny kierownicy (ze stacyjką zapłonową) (08/1) w zamocowaniach (08/2) na kosiarce samojezdnej.
4. Połączyć przewód (09/1) stacyjki zapłonowej z przewodem (09/2) kosiarki samojezdnej (09/a).

5. *Tylko w urządzeniach z bezstopniowym napędem hydrostatycznym:* Przełożyć zespół drążków włączających (10/1) przez boczny otwór osłony (10/2) i ustalić jego położenie za pomocą dołączonego przycisku uchwytu (10/3)
6. Zamocowanie przedniej osłony:
  - Włożyć przednią osłonę (11/1) w zamocowania na kosiarce samojezdnej (11/a).
  - Wkręcić z powrotem 6 śrub mocujących (12/1).

### 5.3 Montaż siedziska kierowcy (13, 14)

1. Odchylić zamocowanie siedziska (13/1) do przodu.
2. Ustawić pozycję siedziska (13/2) przed zamocowaniem siedziska i wkręcić śruby mocujące (13/3).
3. Odchylić zamocowanie siedziska wraz z siedziskiem (14/1) z powrotem i przesunąć je do przodu lub do tyłu, aby dopasować jego pozycję do kierowcy (14/a).
4. Odchylić zamocowanie siedziska do przodu i dociągnąć śruby mocujące (14/2) siedziska.

### 5.4 Montaż kosza na trawę (15 – 23)

1. Złożyć ramę kosza (15/1) i skrócić śrubami i nakrętkami w oznaczonych miejscach (15/2).
2. Poluzować wszystkie śruby i nakrętki, aby ustawić ramę kosza w żądanej pozycji (16).
3. Wsunąć ramę w taki sposób do kosza na trawę (17/1), aby uchwyt do pałaka mocującego u góry wystawał z kosza na trawę. Należy pamiętać, aby stała część kosza na trawę znajdowała się na dole.
4. Przy pomocy śrubokrętu (19/1) zatrzasać profile plastikowe na ramie (18, 19).
5. Założyć pałak mocujący (20/1, 20/a) od góry na ramę i mocno przykręcić uchwyt podtrzymujący dostarczonymi śrubami (20/2).
6. Włożyć dźwignię przedłużającą (21/1) do kosza na trawę (21/a).
7. Aby zabezpieczyć dźwignię przedłużającą przed wyslizgnięciem się z zamocowania, wkręcić śrubę (22/1).
8. Zawiesić zmontowany kosz na trawę w zamocowaniach kosiarki samojezdnej (23).
9. Przechylić kosz na trawę do dołu (23/a) i sprawdzić, czy włącza się wyłącznik zabezpieczający (23/1).



## 5.5 Montaż akumulatora rozruchowego (24, 25)

W zakresie dostawy kosiarki samojezdnej znajduje się akumulator rozruchowy.

Uchwyt mocujący akumulatora rozruchowego znajduje się pod pokrywą silnika.

Akumulator rozruchowy jest już fabrycznie naładowany.



### OSTRZEŻENIE!

**Zagrożenie w wyniku nieprawidłowego obchodzenia się z akumulatorem rozruchowym!**

W celu uniknięcia zagrożeń wynikających z nieprawidłowego obchodzenia się z akumulatorem należy stosować się do poniższych punktów!

- Akumulatora rozruchowego nie wolno przechowywać i podgrzewać w bezpośrednim sąsiedztwie źródeł otwartego ognia. Nie wolno go również kłaść na elementach grzejnych. Ryzyko wybuchu.
- Akumulator rozruchowy należy przechowywać zimą w chłodnym i suchym pomieszczeniu (10 – 15°C). W trakcie jego przechowywania należy unikać temperatur poniżej temperatury zamarzania.
- Należy unikać przechowywania akumulatora rozruchowego przez dłuższy czas w nienaładowanym stanie. Jeżeli akumulator rozruchowy nie był używany przez dłuższy czas, należy go naładować odpowiednim prostownikiem.
- Należy uważać na to, aby nie zniszczyć akumulatora rozruchowego. Elektrolit (kwas siarkowy) powoduje oparzenia na skórze i odzieży – natychmiast przemyć dużą ilością wody.
- Akumulator rozruchowy należy utrzymywać w czystym stanie. Do przecierania używać wyłącznie suchej szmatki. Nie stosować wody, benzyny, rozcieńczalnika lub podobnych środków!
- Zaciski przyłączeniowe należy utrzymywać w czystym stanie i smarować je specjalnym smarem do zacisków.
- Zacisków przyłączeniowych nie wolno zwierać.



### OSTROŻNIE!

**Ryzyko zwarcia!**

Aby uniknąć zwarcia, należy zawsze w pierwszej kolejności odłączyć od akumulatora kabel minusowy (-). Należy go również podłączać na końcu!

Przed pracami przy akumulatorze należy zawsze wyciągać kluczyk ze stacyjki zapłonowej!

1. Wykręcić śruby (24/1) z kłapy czołowej.
2. Przesunąć dźwignię obsługową (24/2) z położenia do koszenia do górnej pozycji.
3. Obrócić kłapę czołową (24/3) do boku, aby uzyskać dostęp do układu zamocowania akumulatora.
4. Włożyć akumulator (25/2) do przewidzianego w tym celu układu zamocowania. Zamocować akumulator używając dostarczonych gum podtrzymujących (25/3).
5. Połączyć przewód akumulatora z biegunami akumulatora, najpierw podłączyć biegun dodatni (25/1), a potem biegun ujemny (25/4).
6. Zamknąć kłapę czołową, wkręcić śruby (24/1) z powrotem i przesunąć dźwignię obsługową (24/2) z położenia do koszenia do pozycji dolnej.



### WSKAZÓWKA

Pamiętać o prawidłowym podłączeniu biegunów:

- Czerwona klema = biegun dodatni (+)
- Czarna klema = biegun minusowy (-)

## 6 URUCHOMIENIE

Patrz także Instrukcja użytkowania kosiarki samojezdnej.



### OSTRZEŻENIE!

**Zagrożenia wynikłe z niekompletnego montażu!**

Zabrania się eksploatacji kosiarki samojezdnej przed jej kompletnym zmontowaniem!

Należy przeprowadzić wszystkie prace montażowe opisane w instrukcji montażu. W razie wątpliwości należy przed uruchomieniem skontaktować się ze specjalistą, który potwierdzi, czy montaż został prawidłowo przeprowadzony!

Sprawdzić wszystkie urządzenia zabezpieczające i ochronne pod kątem ich kompletności i prawidłowego działania!

### 6.1 Kontrola ciśnienia w oponach (26)

Prawidłowe ciśnienie w oponach jest istotnym warunkiem dla prawidłowo ustawionego zespołu tnącego, a tym samym równomiernie koszzonego trawnika. Ciśnienie w oponach należy regularnie kontrolować.

1. Ustawić kosiarkę samojezdną na równym i twardym podłożu i wyciągnąć kluczyk ze stacyjki zapłonowej.



2. Poczekać po eksploatacji ok. 1 godzinę, aby opona ostygła. Tylko przy ochłodzonej oponie można zmierzyć prawidłowo ciśnienie w oponie.
3. Odkręcić kapturek zaworka i nacisnąć przycisk do pomiaru ciśnienia w oponach (manometr) na otwarty zawór.
4. Odczytać ciśnienie w oponie i porównać je z wartościami podanymi na oponie: **1,0 – 1,4 bara**.
5. W przypadku zbyt małego ciśnienia w oponie: Napompować oponę używając dostępnej w handlu pompki nożnej.

**WSKAZÓWKA**

1 PSI = 0,07 bara.

**6.2 Napełnienie olejem (27, 28)****UWAGA!****Niebezpieczeństwo uszkodzenia silnika!**

Silnik jest dostarczany bez oleju. Silnik uruchomiony bez oleju zostanie zniszczony.

- Przed pierwszym uruchomieniem należy napełnić silnik olejem! Przestrzeżać instrukcji producenta silnika!

**WSKAZÓWKA**

Nie dopuścić do przepelnienia silnika! Zasięgnąć informacji o prawidłowym pomiarze poziomu oleju w instrukcji producenta silnika.

Należy również pamiętać o regularnym kontrolowaniu poziomu oleju i jego ewentualnym uzupełnianiu.

Do wlewania oleju używać odpowiedniego lejka lub rurki wlewowej, aby uniknąć rozlania oleju na silnik, korpus lub podłoże.

1. Odchylić fotel do przodu i otworzyć pokrywę (27/1) komory silnika (27/a).
2. Odkręcić kołpak (28/1) od króćca wlewu oleju.
3. Wlać olej do poziomu między znacznikiem MIN i MAX na prętowym wskaźniku poziomu.
4. Przykręcić kołpak do króćca wlewu oleju.
5. Zamknąć pokrywę komory silnika i odchylić z powrotem fotel do położenia użytkowego (27).

**6.3 Napełnienie paliwem (27, 29)****OSTRZEŻENIE!****Niebezpieczeństwo pożaru i wybuchu**

Wskutek wyciekającego paliwa powstaje wybuchowa mieszanina benzyny i powietrza. Wyfuknięcie, eksplozja lub pożar przy niewłaściwym obchodzeniu się z paliwem mogą prowadzić do ciężkich obrażeń, a nawet śmierci.

- Zbiornik paliwa należy napełniać tylko na wolnym powietrzu i nie należy tego robić przy pracującym lub gorącym silniku.
- Nie wolno palić podczas obchodzenia się z paliwem.

Do tankowania używać odpowiedniego lejka lub rurki wlewowej, aby uniknąć rozlania paliwa na silnik, korpus lub podłoże.

Ze względów bezpieczeństwa należy w przypadku uszkodzenia wymienić zamknięcie zbiornika paliwa oraz inne jego elementy.

Zabrania się uruchamiania silnika w przypadku przepelnienia paliwa. Należy usunąć kosiarkę samojedną z miejsca skażenia paliwem, a rozlane paliwo zebrać i zetrzeć z podłoża, silnika i korpusu za pomocą szmatki.

Należy unikać jakichkolwiek prób uruchomienia silnika, dopóki pary paliwa nie uolotnią się.

Paliwo należy przechowywać wyłącznie w przewidzianych do tego pojemnikach.

Należy stosować benzynę bezołowiową, liczba oktanowa min. 91.

**WSKAZÓWKA**

W celu uzyskania szczegółowych informacji należy przeczytać odrębną instrukcję obsługi silnika.

**Napełnianie zbiornika**

1. Wyłączyć silnik i wyjąć dla pewności kluczyk ze stacyjki zapłonowej.
2. W celu zmniejszenia niebezpieczeństwa wybuchu: Poczekać, aż silnik nieco ostygnie.
3. Odchylić fotel do przodu i otworzyć pokrywę (27/1) komory silnika (27/a).
4. Otworzyć korek zbiornika paliwa (29/1) i wlać paliwo do zbiornika (29/2).  
**Wskazówka: Nie dopuścić do przepelnienia zbiornika paliwa!**
5. Zamknąć korek zbiornika paliwa.
6. Zamknąć pokrywę komory silnika i odchylić z powrotem fotel do położenia użytkowego (27).

## PŘEKLAD ORIGINÁLNÍHO NÁVODU K MONTÁŽI




### Obsah

1	K tomuto montážnímu návodu.....	38
1.1	Symbole na titulní straně.....	38
1.2	Vysvětlení symbolů a signálních slov.....	38
2	Vybalení zahradního traktoru (01, 02).....	39
3	Rozsah dodávky (03).....	39
4	Potřebné nářadí.....	39
5	Montáž.....	39
5.1	Montáž volantu (04).....	40
5.2	Montáž krytu sloupku řízení (05 – 12).....	40
5.3	Montáž sedadla řidiče (13, 14).....	40
5.4	Montáž sběrného koše na trávu (15 – 23).....	40
5.5	Montáž startovací baterie (24, 25).....	40
6	Uvedení do provozu.....	41
6.1	Kontrola tlaku v pneumatikách (26).....	41
6.2	Plnění olejem (27, 28).....	41
6.3	Plnění palivem (27, 29).....	42

### 1 K TOMUTO MONTÁŽNÍMU NÁVODU

- U německé verze se jedná o originální montážní návod. Všechny ostatní jazykové verze jsou překlady originálního montážního návodu.
- Při provozování zahradního traktoru dodržujte příslušný provozní návod.
- Montážní návod uchovávejte pro vaši potřebu a předejte jej také následujícímu uživateli.
- Přečtěte a dodržujte bezpečnostní pokyny a varování uvedená v tomto montážním návodu.
- Zahradní traktory se dodávají v různých variantách vybavení. Všimněte si prosím, že se obrázky mohou nepatrně lišit od originálu. Pokud byste měli potíže s porozuměním popisům, obraťte se prosím na odbornou dílnu nebo na výrobce.

### 1.1 Symboly na titulní straně

Symbol	Význam
	Před montáží zahradního traktoru si pečlivě přečtěte tento montážní návod a všechny montážní práce provádějte svědomitě. V případě dotazů nebo pochybností o montáži se zeptejte specializovaného prodejce nebo výrobce.
	Montážní návod
	Benzinový stroj neprovozujte v blízkosti otevřených plamenů nebo zdrojů tepla.

### 1.2 Vysvětlení symbolů a signálních slov



#### NEBEZPEČÍ!

Označuje bezprostředně hrozící nebezpečnou situaci, která – pokud se jí nevyhnete – má za následek smrt nebo vážné zranění.



#### VÝSTRAHA!

Označuje možnou nebezpečnou situaci, která – pokud se jí nevyhnete – může mít za následek smrt nebo vážné zranění.



#### OPATRNĚ!

Označuje možnou nebezpečnou situaci, která by mohla mít za následek menší nebo středně těžké zranění, pokud se jí nevyhnete.

#### POZOR!

Označuje situaci, která by mohla mít za následek věcné škody, pokud se jí nevyhnete.



#### UPOZORNĚNÍ

Speciální pokyny pro lepší srozumitelnost a manipulaci.

## 2 VYBALENÍ ZAHRADNÍHO TRAKTORU (01, 02)

Zahradní traktor se dodává v částečně v demonstrováném stavu na kovové paletě (01).

1. K vybalení postavte paletu na vodorovný podklad.
2. Odstraňte části příbalu (01/1) a balicí materiály.
3. Odstraňte 6 šroubů a matic (01/2) a sejměte horní část (01/3) z palety (01/a).
4. Pomocí kleští odstraňte drátěné upevňovací prvky (02/1) na kolečkách (02/2).
5. Odstraňte dřevěné špalíky (02/3) z koleček.
6. Posuňte zahradní traktor dopředu z palety.
7. Zahradní traktor zajistěte proti popojetí (např. podkládacími klíny).



### UPOZORNĚNÍ

Vraťte obalový materiál prodejci nebo jej zlikvidujte v souladu s místními ekologickými zákony.

## 3 ROZSAH DODÁVKY (03)

K rozsahu dodávky patří zde uvedené položky. Zkontrolujte, zda jsou obsaženy všechny položky:

Č.	Součást
1	Zahradní traktor
2	Sedadlo řidiče
3	Rám na sběrný koš na trávu
4	Volant s prodloužením
5	Sáček se šrouby a návodem
6	Prodlužovací páka na sběrný koš na trávu
7	Kryt sloupku řízení
8	Sběrný koš na trávu
9	Přidrzná guma startovací baterie
10	Startovací baterie 12 V, 9 Ah
11	Uvolňovací tyčovi

## 4 POTŘEBNÉ NÁŘADÍ

Pro montáž zahradního traktoru je potřeba následující nářadí:



Imbusový klíč 5 mm



Plochý šroubovák



Křížový šroubovák



Stranový klíč 8/9 mm



Stranový klíč 10/11 mm

## 5 MONTÁŽ



### VÝSTRAHA!

**Nebezpečí v důsledku neúplné montáže!**

Zahradní traktor se nesmí provozovat, pokud není kompletně smontovaný!

Proveďte všechny montážní práce popsané v montážním návodu. V případě pochybností se před uvedením do provozu zeptejte odborníka, zda byla montáž provedena správně!

Vyzkoušejte všechna bezpečnostní a ochranná zařízení, zda jsou k dispozici a jsou funkční.

Dříve než se zahradní traktor bude moci uvést do provozu podle popisu v provozním návodu, musí se úspěšně provést následující montážní práce:

1. Montáž volantu

2. Montáž krytu sloupku řízení pomocí zámku zapalování
3. Montáž sedadla řidiče
4. Montáž sběrného koše
5. Přimontování sběrného koše
6. Vložení a připojení startovací baterie

### 5.1 Montáž volantu (04)

1. Přední kola natočte přímo do směru jízdy.
2. Nasadte volant (04/1) s nástavcem na sloupek řízení (04/2, 04/a).

**Upozornění:** *Pozor na polohu, paprsek volantu má mířit k řidiči.*

3. Připevněte nástavec našroubováním šestihranného šroubu (04/3) přes nástavec a sloupek řízení.

**Upozornění:** *Dodržte utahovací moment 35 Nm + 5. Použijte momentový klíč.*

4. Šestihranný šroub zajistěte pojistnou maticí (04/4).

### 5.2 Montáž krytu sloupku řízení (05 – 12)

Po namontování volantu musí být namontován kryt sloupku řízení se zámkem zapalování a také uvolňovací tyčovní (v závislosti na modelu):

1. *Jen u zařízení s plynulým hydrostatickým pohonem:*
  - Z uvolňovacího tyčovní (05A/1) odeberte závlačku (05A/5) a podložku (05A/4).
  - Uvolňovací tyčovní (06/1) umístěte na konci řadicího tyčovní (06/2).
  - Uvolňovací tyčovní nasuňte volným otvorem na konci řadicího tyčovní (05B/3) a poté je připevněte opět podložkou (05B/4) a závlačkou (05B/5).
2. Odšroubujte kryt sloupku řízení (07/1) odšroubováním 6 upevňovacích šroubů (07/2).
3. Zadní kryt sloupku řízení (se zámkem zapalování) (08/1) zastrčte do úchyťů (08/2) na zahradním traktoru.
4. Připojte kabel (09/1) zámku zapalování ke kabelu (09/2) zahradního traktoru (09/a).
5. *Pouze u zařízení s plynulým hydrostatickým pohonem:* Uvolňující tyčovní (10/1) nasuňte bočním otvorem víka (10/2) a připevněte je pomocí dodávaného knoflíku rukojeti (10/3).
6. Upevnění předního krytu:
  - Přední kryt (11/1) zastrčte do úchyťů na zahradním traktoru (11/a).
  - Znovu našroubujte 6 upevňovacích šroubů (12/1).

### 5.3 Montáž sedadla řidiče (13, 14)

1. Sklopte držák sedadla (13/1) dopředu.
2. Umístěte sedačku (13/2) před držák sedadla a našroubujte upevňovací šrouby (13/3).
3. Sklopte držák sedadla se sedadlem (14/1) zpět a posuňte jej dopředu nebo dozadu, abyste nastavili polohu pro řidiče (14/a).
4. Sklopte držák sedadla dopředu a utáhněte upevňovací šrouby sedadla (14/2).

### 5.4 Montáž sběrného koše na trávu (15 – 23)

1. Namontujte rám koše (15/1) a přišroubujte jej pomocí šroubů na vyznačených místech (15/2).
2. Uvolněte všechny šrouby a matice, abyste rám sběrného koše uvedli do požadované pozice (16).
3. Zasuňte rám do koše na trávu (17/1) tak, aby držák rukojeti vyčníval nahore ze sběrného koše na trávu. Ujistěte se, že je pevná část sběrného koše na trávu dole.
4. Pomocí šroubováku (19/1) upevněte plastové profily na rám (18, 19).
5. Seshora nasadte nosný oblouk (20/1, 20/a) na rám a pevně přišroubujte držadlo dodanými šrouby (20/2).
6. Posuňte prodlužovací páku (21/1) do sběrného koše na trávu (21/a).
7. Zašroubováním šroubu (22/1) zabraňte tomu, aby prodlužovací páka vyklouzla z držáku.
8. Kompletně smontovaný sběrný koš zavěste do úchyťů na zahradním traktoru (23).
9. Sběrný koš na trávu sklopte (23/a) a zkontrolujte, zda se aktivuje bezpečnostní spínač (23/1).

### 5.5 Montáž startovací baterie (24, 25)

Součástí dodávky zahradního traktoru je startovací baterie.

Držák startovací baterie se nachází pod krytem motoru.

Baterie je v zásadě nabitá z výrobního závodu.



#### VÝSTRAHA!

**Nebezpečí při nesprávném zacházení se startovací baterií!**

K zamezení nebezpečím, která by mohla vzniknout při nesprávném zacházení s baterií, respektujte následující body.

- Startovací baterie se nesmí pokládat do bezprostřední blízkosti otevřeného ohně, spalo-

vat nebo pokládat na topení. Hrozí nebezpečí výbuchu.

- V zimním období uchovávejte startovací baterii v chladném, suchém prostředí (10–15 °C). Při skladování by se mělo zamezit teplotám pod bodem mrazu.
- Nenechávejte startovací baterii delší dobu nenabitou. Pokud se startovací baterie delší dobu nepoužívala, měla by se nabít vhodnou nabíječkou baterií.
- Startovací baterii neničte. Elektrolyt (kyselina sírová) způsobuje poleptání kůže a oblečení – okamžitě omýt velkým množstvím vody.
- Startovací baterii udržujte v čistotě. Otírejte ji jen suchou látkou. Nepoužívejte žádnou vodu, benzin, ředidla a podobně!
- Připojovací póly udržujte v čistotě a mažte tukem na ochranu pólů.
- Připojovací póly nezkratovat.



### OPATRŇĚ!

#### Nebezpečí zkratu!

Aby se zamezilo zkratu, odpojte vždy nejdříve záporný kabel (-) baterie a jako poslední jej opět připojte!

Při práci s baterií vytáhněte vždy klíč ze zapalování!

1. Odšroubujte šrouby (24/1) předního krytu.
2. Přesuňte ovládací páku (24/2) ze vrchního krytu žací lišty do horní polohy.
3. Otočte přední kryt (24/3) na stranu, abyste se dostali k držáku baterie.
4. Vložte baterii (25/2) do připraveného držáku. Zajistěte baterii dodávanou přídržnou gumou (25/3).
5. Připojte kabely baterie k připojovacím svorkám baterie, nejprve připojte kladný pól (25/1), poté záporný pól (25/4).
6. Zavřete přední kryt, znovu zašroubujte šrouby (24/1) a přesuňte ovládací páku (24/2) z krytu žací lišty zpět do spodní polohy.



### UPOZORNĚNÍ

Pozor na polaritu:

- Červená svorka = kladný pól (+)
- Černá svorka = záporný pól (-)

## 6 UVEDENÍ DO PROVOZU

Viz také návod k obsluze zahradního traktoru.



### VÝSTRAHA!

#### Nebezpečí v důsledku neúplné montáže!

Zahradní traktor se nesmí provozovat, pokud není kompletně smontovaný! Proveďte všechny montážní práce popsané v montážním návodu. V případě pochybností se před uvedením do provozu zeptejte odborníka, zda byla montáž provedena správně!

Vyzkoušejte všechna bezpečnostní a ochranná zařízení, zda jsou k dispozici a jsou funkční.

### 6.1 Kontrola tlaku v pneumatikách (26)

Správný tlak v pneumatikách je důležitým předpokladem pro správnou polohu žací lišty, a tím i pro rovnoměrně sečený trávník. Tlak v pneumatikách kontrolujte v pravidelných intervalech.

1. Umístěte zahradní traktor na rovnou a pevnou plochu a vytáhněte klíč zapalování.
2. Po provozu počkejte přibližně 1 hodinu, aby pneumatiky vychladly. Pouze když jsou pneumatiky vychladlé, lze tlak v pneumatikách změřit správně.
3. Odšroubujte uzávěr ventilu a přitlačte tlakoměr na otevřený ventil.
4. Odečtěte tlak v pneumatikách a porovnejte jej s údaji uvedenými na pneumatikách: **1,0 – 1,4 bar**.
5. Je-li v pneumatikách příliš nízký tlak: K nafouknutí pneumatik použijte běžně dostupnou nožní hustilku.



### UPOZORNĚNÍ

1 PSI = 0,07 bar.

### 6.2 Plnění olejem (27, 28)

#### POZOR!

#### Nebezpečí poškození motoru!

Motor je při dodání bez oleje. Motor bude zničen, jestliže je uveden do provozu bez oleje.

- Před prvním uvedením do provozu se musí motor naplnit olejem! Dodržujte při tom návod výrobce motoru!

**UPOZORNĚNÍ**

Motor nepřepřehávejte! V pokynech výrobce motoru najdete informace ke správnému měření hladiny oleje.

Dbejte také na to, že stav oleje se musí v pravidelných intervalech kontrolovat a olej se musí eventuálně doplnit.

K nalití oleje použijte vhodný trychtýř nebo plnicí hubici, aby se olej nemohl vylít na motor, kryt nebo na zem.

1. Sklopte sedadlo dopředu a otevřete víko (27/1) do motorového prostoru (27 / a).
2. Z plnicího hrdla oleje (28/1) odšroubujte krytku.
3. Nalijte olej, až bude hladina sahat mezi značky MIN a MAX na měrci oleje.
4. Na plnicí hrdlo oleje zase našroubujte krytku.
5. Zavřete víko do motorového prostoru a sklopte sedadlo (27).

**6.3 Plnění palivem (27, 29)****VÝSTRAHA!****Nebezpečí požáru a výbuchu**

V důsledku unikajícího paliva vzniká výbušná směs benzínu se vzduchem.

Vznět, výbuch a požár mohou při neodborném zacházení s palivem vést k těžkým úrazům a dokonce k smrti.

- Nádrž plňte palivem pouze na volném prostranství, nikoliv při běžícím nebo horkém motoru.
- Při manipulaci s palivem nekuřte.

K natankování používejte vhodný trychtýř nebo plnicí hubici, aby se palivo nemohlo vylít na motor, na kryt nebo na zem.

Z bezpečnostních důvodů se musí uzávěr palivové nádrže a ostatní plnicí uzávěry při poškození vyměnit.

Pokud palivo přeteklo, nesmí se motor startovat. Místa na zahradním traktoru znečištěná palivem se musí očistit a rozlité palivo se musí ze země, z motoru a krytu odsát a setřít hadrem.

Dokud palivové výpary nevyprchají, je nutné se vyvarovat jakéhokoli pokusu o nastartování.

Palivo uchovávejte jen v nádobách k tomu určených.

Používejte bezolovnatý benzin, min. ROZ 91.

**UPOZORNĚNÍ**

Podrobné informace naleznete v samostatné příručce k motoru.

**Naplnění nádrže**

1. Zastavte motor a z bezpečnostních důvodů vytáhněte klíč ze zapalování.
2. Pro snížení rizika výbuchu: Počkejte, až motor poněkud vychladne.
3. Sklopte sedadlo dopředu a otevřete víko (27/1) do motorového prostoru (27 / a).
4. Otevřete víčko nádrže (29/1) a naplňte palivovou nádrž palivem (29/2).  
**Upozornění:** Zamezte přeplnění palivové nádrže!
5. Uzavřete kryt palivové nádrže.
6. Zavřete víko do motorového prostoru a sklopte sedadlo (27).

## PREKLAD ORIGINÁLNEHO NÁVODU NA MONTÁŽ




### Obsah

1	O tomto návode na montáž .....	43
1.1	Symbole na titulnej strane .....	43
1.2	Vysvetlenie symbolov a signálne slová .....	43
2	Vybalenie kosačky na trávnu so sedadlom (01, 02) .....	44
3	Rozsah dodávky (03) .....	44
4	Potrebné náradie .....	44
5	Montáž .....	44
5.1	Montáž volantu (04) .....	45
5.2	Montáž krytu stípania riadenia (05 – 12) .....	45
5.3	Montáž sedadla vodiča (13, 14) .....	45
5.4	Montáž zberného koša na trávnu (15 – 23) .....	45
5.5	Montáž batérie štartéra (24, 25) .....	45
6	Uvedenie do prevádzky .....	46
6.1	Kontrola tlaku pneumatík (26) .....	46
6.2	Plnenie olejom (27, 28) .....	47
6.3	Plnenie palivom (27, 29) .....	47

### 1 O TOMTO NÁVODE NA MONTÁŽ

- Za originál návodu na montáž sa považuje nemecká verzia. Všetky ostatné jazykové verzie sú preklady originálneho návodu na montáž.
- Pri prevádzke kosačky na trávnu so sedadlom dodržiavajte jeho návod na obsluhu.
- Návod na obsluhu si uschovajte pre použitie a postúpte ho aj nasledujúcemu používateľovi.
- Prečítajte si a dodržiujte bezpečnostné a výstražné pokyny v tomto návode na montáž.
- Kosačky na trávnu so sedadlom sa dodávajú v rozličných variantoch vyhotovenia. Zohľadnite, prosím, že obrázky sa môžu odlišovať od originálu. Ak by sa mali vyskytnúť ťažkosti pri osvojovaní popisov, obráťte sa, prosím, na špecializovanú dielňu.

### 1.1 Symbole na titulnej strane

Symbol	Význam
	Pred montážou kosačky na trávnu so sedadlom si prečítajte starostlivo tento návod na montáž. Pri otázkach a nejasnostiach k montáži sa, prosím, obráťte na špecializovaného predajcu alebo výrobcu.
	Návod na montáž
	Benzínový prístroj nepoužívajte v blízkosti otvorených plameňov alebo zdrojov tepla.

### 1.2 Vysvetlenie symbolov a signálne slová



#### NEBEZPEČENSTVO!

Upozornenie na bezprostredne hroziacu nebezpečnú situáciu, ktorá má – v prípade, že sa jej nepredíde – za následok smrť alebo ťažké zranenie.



#### VAROVANIE!

Upozornenie na potenciálne hroziacu nebezpečnú situáciu, ktorá by mohla mať – v prípade, že sa jej nepredíde – za následok smrť alebo ťažké zranenie.



#### POZOR!

Upozornenie na potenciálne hroziacu nebezpečnú situáciu, ktorá by mohla mať – v prípade, že sa jej nepredíde – za následok ľahké alebo stredne ťažké zranenie.

#### POZOR!

Upozornenie na situáciu, ktorá by mohla mať – v prípade, že sa jej nepredíde – za následok vecné škody.



#### UPOZORNENIE

Špeciálne pokyny pre lepšiu zrozumiteľnosť a zaobchádzanie.



## 2 VYBALENIE KOSAČKY NA TRÁVU SO SEDADLOM (01, 02)

Kosačka na trávnu so sedadlom sa dodáva čiastočne demontovaná na kovovej palete (01).

1. Pred vybalením postavte paletu na vodorovnú plochu.
2. Odstráňte pribalené diely (01/1) a obalové materiály.
3. Odstráňte 6 skrutiek a matic (01/2) a odoberte hodný diel (01/3) z palety (01/a).
4. Pomocou klieští odstráňte drôtené upevnenia (02/1) na kolesách (02/2).
5. Z kolies odstráňte drevené špalky (02/3).
6. Posuňte kosačku na trávnu so sedadlom smerom dopredu z palety.
7. Kosačku na trávnu so sedadlom poistite proti pohybu (napr. podkladacími klinmi).



### UPOZORNENIE

Obalový materiál odovzdajte späť odbornému predajcovi alebo ho zlikvidujte podľa zákonov pre životné prostredie, špecifických pre daný štát.

## 3 ROZSAH DODÁVKY (03)

Rozsah dodávky zahŕňa tu uvedené položky. Skontrolujte, či balenie obsahuje všetky tieto položky:

Č.	Konštrukčná časť
1	Kosačka na trávnu so sedadlom
2	Sedadlo vodiča
3	Rám zberného koša na trávnu
4	Volant s predĺžením
5	Vrecko so skrutkami a návodmi
6	Predĺžovacia páka zberného koša na trávnu
7	Kryt stĺpika riadenia
8	Zberný kôš na trávnu
9	Prídržná guma batérie štartéra
10	Batéria štartéra 12 V, 9 Ah
11	Uvoľňovacie ťahadlo

## 4 POTREBNÉ NÁRADIE

Na montáž kosačky na trávnu so sedadlom sú potrebné nasledovné nástroje:



5 mm inbusový kľúč



Štrbinový skrutkovač



Krížový skrutkovač



8/9 mm kľúč



10/11 mm kľúč

## 5 MONTÁŽ



### VAROVANIE!

**Nebezpečenstvá v dôsledku nekompletnej montáže!**

Kosačka na trávnu so sedadlom sa nesmie prevádzkovať, skôr ako nebude kompletne zmontovaná!

Vykonajte montážne práce, popísané v návode na montáž. V prípade pochybností sa pred uvedením do prevádzky opýtajte odborníka, či bola vykonaná montáž korektne!

Skontrolujte, či sú všetky bezpečnostné a ochranné zariadenia k dispozícii a funkčné!

Skôr, ako sa môže kosačky na trávnu so sedadlom uviesť do prevádzky, ako je popísané v ná-

vode na obsluhu, musia byť úspešne vykonané nasledovné montážne práce:

1. Zabudovanie volantu
2. Zabudovanie obloženie stĺpika riadenia s kľúčom zapalovania
3. Zabudovanie sedadla vodiča
4. Montáž zberného koša na trávu
5. Namontovanie zberného koša na trávu
6. Montáž a pripojenie na batériu štartéra

### 5.1 Montáž volantu (04)

1. Predné kolesá nastavte rovno do smeru jazdy.
2. Na stĺpik riadenia (04/2, 04/a) nasadte volant (04/1) s predĺžením.  
**Upozornenie:** Dbajte na správnu polohu, ramená musia smerovať k vodičovi.
3. Predĺženie upevnite tak, že skrutku so šesťhrannou hlavou (04/3) naskrutkujte cez predĺženie a stĺpik riadenia.  
**Upozornenie:** Dodržujte pritom ťahovací moment 35 Nm + 5. Používajte momentový kľúč.
4. Skrutku so šesťhrannou hlavou zaisťte poistnou maticou (04/4).

### 5.2 Montáž krytu stĺpika riadenia (05 – 12)

Potom, čo je namontovaný volant, musí sa namontovať kryt stĺpika riadenia s kľúčom zapalovania, ako aj tyč odpojenia (v závislosti od modelu):

1. Iba u zariadení s plynulým hydrostatickým pohonom:
  - Z uvoľňovacieho ťahadla (05A/1) odstráňte závlačku (05A/5) a podložku (05A/4).
  - Uvoľňovacie ťahadlo (06/1) umiestnite na koniec riadiaceho ťahadla (06/2).
  - Uvoľňovacie ťahadlo zasuňte cez voľný otvor na konci riadiaceho ťahadla (05B/3) a následne ho opäť upevnite podložkou (05B/4) a závlačkou (05B/5).
2. Kryt stĺpika riadenia (07/1) vyskrutkujte uvoľnením 6 upevňovacích skrutiek (07/2).
3. Zastrčte zadný kryt stĺpika riadenia (s kľúčom zapalovania) (08/1) do uchytení (08/2) na kosačke na trávu so sedadlom.
4. Kábel (09/1) zámkou zapalovania spojte s káblom (09/2) kosačky na trávu so sedadlom (09/a).
5. Iba u zariadení s plynulým hydrostatickým pohonom: Preveďte tyč odpojenia (10/1) cez bočný otvor krytu (10/2) a upevnite priloženým gombíkom (10/3)

6. Upevnenie predného krytu:
  - Zastrčte predný kryt (11/1) do uchytení na kosačke na trávu so sedadlom (11/a).
  - Opäť naskrutkujte 6 upevňovacích skrutiek (12/1).

### 5.3 Montáž sedadla vodiča (13, 14)

1. Držiak sedadla (13/1) sklopte smerom dopredu.
2. Umiestnite sedadlo (13/2) pred držiak sedadla a naskrutkujte upevňovacie skrutky (13/3).
3. Držiak sedadla sklopte spolu so sedadlom (14/1) naspäť a posuňte ho dopredu alebo dozadu, aby ste prispôbili jeho polohu vodičovi (14/a).
4. Držiak sedadla sklopte dopredu a dotiahnite upevňovacie skrutky (14/2) sedadla.

### 5.4 Montáž zberného koša na trávu (15 – 23)

1. Zostavte rám koša (15/1) a zoskrutkujte ho skrutkami a maticami na označených miestach (15/2).
2. Uvoľnite všetky skrutky a matice na ráme koša, aby ste ho dostali do želanéj polohy (16).
3. Rám zasuňte do zberného koša na trávu (17/1) tak, aby držiak prenosného oblúka hore trčal z koša. Dbajte na to, aby bola pevná časť zberného koša na trávu dole.
4. Zaskrutkujte plastové profily pomocou skrutkovača (19/1) na ráme (18, 19).
5. Osadte prenosný oblúk (20/1, 20/a) zhora na rám a naskrutkujte rukoväť pomocou dodaných skrutiek (20/2).
6. Zasuňte predĺžovaciu páku (21/1) do zberného koša na trávu (21/a).
7. Zaskrutkovaním skrutky (22/1) zabránite tomu, aby predĺžovacia páka vyklzla z držiaka.
8. Zaveste hotovo zmontovaný zberný kôš na trávu do uchytení na kosačke na trávu so sedadlom (23).
9. Zberný kôš na trávu (23/a) sklopte smerom dole a skontrolujte, či je zapnutý poistný spínač (23/1).

### 5.5 Montáž batérie štartéra (24, 25)

V rozsahu dodávky kosačky na trávu so sedadlom je obsiahnutá batéria štartéra.

Držiak štartovacej batérie sa nachádza pod ochrannou kapotou motora.

Štartovacia batéria je zásadne nabitá z výroby.

**VAROVANIE!****Nebezpečenstvo v dôsledku nesprávnej manipulácie so štartovacou batériou!**

Aby sa zabránilo nebezpečenstvám vyplývajúcim z nesprávneho narábania s batériou, dodržujte nižšie uvedené pokyny!

- Štartovaciu batériu neskladujte v bezprostrednej blízkosti otvoreného ohňa, nespáľujte ani nepoložte na vykurovacie telesá. Hrozí nebezpečenstvo výbuchu.
- Štartovaciu batériu skladujte v zimnom období v chladnej, suchej miestnosti (10 – 15 °C). Pri skladovaní sa vyhýbajte teplotám pod bodom mrazu.
- Štartovaciu batériu nenechávajte dlhšiu dobu nenabitú. Keď sa štartovacia batéria dlhšiu dobu nepoužíva, mala by sa nabiť pomocou vhodnej nabíjačky.
- Štartovaciu batériu nerozbité. Elektrolyt (kyselina sírová) spôsobuje poleptania na pokožke a oblečení – ihneď umyte veľkým množstvom vody.
- Štartovaciu batériu udržiavajte čistú. Utierajte ju iba suchou handrou. K tomu nepoužívajte vodu, benzín, riedidlá alebo podobné!
- Pripojovacie póly udržiavajte čisté a namažte tukom na póly.
- Pripojovacie póly nespájajte naprázdno.

**POZOR!****Nebezpečenstvo skratu!**

Aby ste zabránili skratu, odpojte na batérii vždy najprv mínusový kábel (-) a pripájajte ho znova ako posledný!

Pri prácach na batérii vyťahnite vždy kľúč zapaľovania!

1. Vyskrutkujte skrutky (24/1) predného príklopu.
2. Ovládaci páku (24/2) presuňte krytu kosačky do hornej polohy.
3. Predný príklop (24/3) sklopte do strany, aby ste sa dostali k držiaku batérie.
4. Vložte batériu (25/2) do na tento účel plánovaného držiaka. Batériu upevnite pomocou dodanej prídržnej gumy (25/3).
5. Spojte kábel batérie s pripojovacími pólmi batérie, pripojte najprv plusový pól (25/1), potom mínusový pól (25/4).

6. Predný príklop uzavrite, opäť naskrutkujte skrutky (24/1) a presuňte ovládaci páku (24/2) krytu kosačky späť do spodnej polohy.

**UPOZORNENIE**

Zohľadnite polaritu:

- Červená svorka = plusový pól (+)
- Čierna svorka = mínusový pól (-)

**6 UVEDENIE DO PREVÁDZKY**

Pozri návod na obsluhu kosačky na trávu so sedadlom.

**VAROVANIE!****Nebezpečenstvá v dôsledku nekompletnej montáže!**

Kosačka na trávu so sedadlom sa nesmie prevádzkovať, skôr ako nebude kompletne zmontovaná!

Vykonajte montážne práce, popísané v návode na montáž. V prípade pochybností sa pred uvedením do prevádzky opýtajte odborníka, či bola vykonaná montáž korektne!

Skontrolujte, či sú všetky bezpečnostné a ochranné zariadenia k dispozícii a funkčné!

**6.1 Kontrola tlaku pneumatík (26)**

Správny tlak v pneumatikách je dôležitým predpokladom pre správnu polohu žacieho mechanizmu a tým pre rovnomerne pokosený trávnik. Tlak v pneumatikách kontrolujte v pravidelných intervaloch.

1. Kosačku na trávu so sedadlom postavte na rovný a pevný podklad a vytiahnite kľúč zapaľovania.
2. Po použití počkajte cca 1 hodinu, aby sa ochladili pneumatiky. Tlak v pneumatikách je možné správne zmerať iba, ako sú pneumatiky ochladené.
3. Vyskrutkujte kryt ventilu a pritlačte tlakomer na pneumatiky (manometer) na otvorený ventil.
4. Odčítajte tlak v pneumatike a porovnajte ho so zadanými hodnotami na pneumatikách: **1,0 – 1,4 baru**.
5. Ak je tlak v pneumatike nízky: Pneumatiku napumpujte bežnou pumpou na futbalovú loptu.

**UPOZORNENIE**

1 PSI = 0,07 bar.

## 6.2 Plnenie olejom (27, 28)

### POZOR!

#### Nebezpečenstvo poškodení motora!

Pri dodávke v motore nie je olej. Ak sa motor uvedie do prevádzky bez oleja, môže sa poškodiť.

- Pred prvým uvedením do prevádzky sa musí motor naplniť olejom! Zohľadnite prítomnosť návodu výrobcu motora!



### UPOZORNENIE

Motor neprepĺňajte! O správnom meraní hladiny oleja sa informujte v návode výrobcu motora.

Berte tiež do úvahy, že stav oleja sa musí kontrolovať v pravidelných intervaloch a prípadne sa musí olej naplniť.

Na nalievanie oleja používajte vhodný lievik alebo plniacu rúrku, aby sa olej nemohol vyliať na motor, na kryt alebo na zem.

1. Sklopte sedadlo smerom dopredu a otvorte kryt (27/1) k priestoru motora (27/a).
2. Vyskrutkujte zátku (28/1) plniaceho hrdla.
3. Nalejte olej, kým sa hladina oleja nenachádza medzi označením MIN a MAX na mierke oleja.
4. Zátku opäť nakrúťte na nalievacie hrdlo.
5. Zatvorte kryt k priestoru motora a sedadlo sklopte späť (27).

## 6.3 Plnenie palivom (27, 29)



### VAROVANIE!

#### Nebezpečenstvo vzniku požiaru a explózie

Pre unikajúce palivo vzniká nebezpečná výbušná zmes benzín/vzduch. Vznietenie, výbuch alebo požiar pri neodbornej manipulácii s palivom môžu viesť k vážnym poraneniam alebo k smrti.

- Palivovú nádrž plňte iba na voľnom priestranstve a nie, ak motor beží alebo je horúci.
- Pri manipulácii s palivom nefajčte.

Na tankovanie používajte vhodný lievik alebo plniacu rúrku, aby sa na motor, skriňu alebo na zem nemohlo vyliať palivo.

Z bezpečnostných dôvodov treba uzáver palivovej nádrže a ostatné uzávěry nádrže v prípade poškodenia vymeniť.

Ak palivo pretieklo, nesmie sa motor štartovať. Kosačku na trávu so sedadlom treba z miesta znečisteného palivom odstrániť a vyliať palivo sa musí zo zeme, motora a telesa nasiaknuť handrou a utrieť.

Musí sa zabrániť akémukoľvek pokusu o štart, kým a nevyparila výpary paliva.

Palivo uschovajte iba v na tento účel plánovaných zásobníkoch.

Používajte bezolovnatý benzín, s oktánovým číslom (ROZ) min. 91.



### UPOZORNENIE

Podrobné informácie nájdete v samostatnom návode na obsluhu motora.

### Naplnenie nádrže

1. Odstavte motor a vytiahnite pre istotu kľúč zapalovania.
2. Pre zníženie nebezpečenstva výbuchu: Počkajte, kým motor trochu vychladne.
3. Sklopte sedadlo smerom dopredu a otvorte kryt (27/1) k priestoru motora (27/a).
4. Otvorte uzáver nádrže (29/1) a naplňte palivo do nádrže (29/2).  
**Upozornenie:** Zabráňte prepĺneniu palivovej nádrže!
5. Uzatvorte uzáver nádrže.
6. Zatvorte kryt k priestoru motora a sedadlo sklopte späť (27).

## OVERSÆTTELSE AF DEN ORIGINALE MONTERINGSVEJLEDNING

### Indholdsfortegnelse

1	Om denne monteringsvejledning .....	48
1.1	Symboler på forsiden .....	48
1.2	Symboler og signalord .....	48
2	Udpakning af plænetraktor (01, 02) .....	49
3	Leveringsomfang (03) .....	49
4	Nødvendige værktøjer .....	49
5	Montering .....	49
5.1	Montering af rattet (04) .....	50
5.2	Montering af ratstammens afdækning (05 - 12) .....	50
5.3	Montering af førersæde (13, 14) .....	50
5.4	Montering af græsopsamlingsbeholder (15 - 23) .....	50
5.5	Montering af startbatteri (24, 25) .....	50
6	Ibrugtagning .....	51
6.1	Kontrol af dæktryk (26) .....	51
6.2	Oliepåfyldning (27, 28) .....	51
6.3	Brændstofpåfyldning (27, 29) .....	52

## 1 OM DENNE MONTERINGSVEJLEDNING

- Den tyske udgave er den originale monteringsvejledning. Alle andre sprog er oversættelser af den originale monteringsvejledning.
- Overhold plænetraktorens brugsanvisning, når du betjener plænetraktoren.
- Opbevar monteringsvejledningen til senere brug, og giv den videre til en efterfølgende bruger.
- Læs og overhold sikkerhedsanvisningerne og advarslerne i denne monteringsvejledning.
- Plænetraktorerne leveres i forskellige udstyrsvarianter. Bemærk, at billederne kan afvige en smule fra originalen. Hvis du har problemer med at forstå beskrivelserne, bedes du henvende dig til et serviceværksted eller producenten.

### 1.1 Symboler på forsiden

Symbol	Betydning
	Læs denne monteringsvejledning omhyggeligt igennem, før du monterer plænetraktoren, og udfør alt monteringsarbejde omhyggeligt. Hvis du er i tvivl om noget ved monteringen, bedes du henvende dig til forhandleren eller producenten.
	Monteringsvejledning
	Brug ikke det benzindrevne apparat i nærheden af åben ild eller varme kilder.

### 1.2 Symboler og signalord

	<b>FARE!</b> Indikerer en umiddelbar farlig situation, som, hvis den ikke undgås, er livsfarlig eller medfører alvorlige kvæstelser.
	<b>ADVARSEL!</b> Indikerer en potentiel farlig situation, som, hvis den ikke undgås, kan være livsfarlig eller medføre alvorlige kvæstelser.
	<b>FORSIGTIG!</b> Indikerer en potentiel farlig situation, som, hvis den ikke undgås, kan medføre mindre eller moderate kvæstelser.
	<b>OBS!</b> Indikerer en situation, som, hvis den ikke undgås, kan medføre tingsskade.
	<b>BEMÆRK</b> Specielle anvisninger, der gør dig i stand til at forstå og håndtere maskinen bedre.

## 2 UDPAKNING AF PLÆNETRAKTOR (01, 02)

Plænetraktoren leveres, delvist demonteret, på en stålpalle (01).

1. Stil pallen på et vandret underlag, når du pakker traktoren ud.
2. Fjern medfølgende dele (01/1) og emballagen.
3. Fjern de 6 skruer og møtrikker (01/2) og løft overdelen (01/3) ned fra pallen (01/a).
4. Fjern de fastgjorte wirer (02/1) på hjulene (02/2) med en tang.
5. Fjern træklodserne (02/3) fra hjulene.
6. Skub plænetraktoren fremad og ned af pallen.
7. Fikser plænetraktoren, så den ikke kan rulle (f.eks. med stopklodser).



### BEMÆRK

Aflever emballagen til forhandleren eller bortskaf den iht. de nationale bestemmelser for miljøbeskyttelse.

## 3 LEVERINGSOMFANG (03)

Leveringsomfanget omfatter de her oplyste komponenter. Kontroller, at alle komponenter er vedlagt:

Nr.	Komponent
1	Plænetraktor
2	Førersæde
3	Ramme til græsopsamlingsbeholder
4	Rat med forlænger
5	Pose med skruer og vejledninger
6	Forlængerhåndtag til græsopsamlingsbeholder
7	Afdækning til ratstamme
8	Græsopsamlingsbeholder
9	Gummibånd til startbatteri
10	Startbatteri 12 V, 9 Ah
11	Frigivelsesstang

## 4 NØDVENDIGE VÆRKTØJER

Der skal bruges følgende værktøjer til plænetraktorens montering:



5 mm unbrakonøgle



Kærviskruetrækker



Krydskærviskruetrækker 8/9 mm nøgle



10/11 mm nøgle

## 5 MONTERING



### ADVARSEL!

#### Fare ved ufuldstændig montering!

Plænetraktoren må ikke betjenes, før den er monteret fuldstændigt!

Udfør alt monteringsarbejde, der beskrives i monteringsvejledningen. Hvis du er i tvivl, skal du spørge en fagmand, om plænetraktoren er korrekt monteret, før du tager den i brug!

Kontrollér, at alle sikkerheds- og beskyttelsesanordninger er tilstede og fungerer!

Før plænetraktoren kan tages i brug iht. betjeningsvejledningen, skal følgende monteringsarbejde udføres korrekt:

1. Montering af rattet
2. Montering af ratstammens afdækning med tændingslås
3. Indbygning af førersædet

4. Montering af græsopsamlingsbeholderen
5. Isætning af græsopsamlingsbeholder
6. Montering og tilslutning af startbatteri

### 5.1 Montering af rattet (04)

1. Ret forhjulene ind til kørsel lige fremad.
2. Sæt rattet (04/1) sammen med forlængelsesdelen på ratstammen (04/2, 04/a).

**Bemærk:** Sørg for, at egeren peger hen mod føreren.

3. Fastgør forlængelsesdelen, idet sekskantskruen (04/3) skrues gennem forlængelsesdelen og ratstammen.

**Bemærk:** Overhold tilspændingsmomentet på 35 Nm + 5. Brug en momentnøgle.

4. Fikser sekskantskruen med en låsemøtrik (04/4).

### 5.2 Montering af ratstammens afdækning (05 - 12)

Når rattet er monteret, skal ratstammens afdækning med tændingslås samt frigivelsesstangen (afhængigt af modellen) monteres:

1. Kun på apparater med trinløst Hydrostat-drev:
  - Træk splitten (05A/5) og underlagsskiven (05A/4) af frigivelsesstangen (05A/1).
  - Placer frigivelsesstangen (06/1) til sidst i forbindelsesstangen (06/2).
  - Før frigivelsesstangen gennem den frie åbning til sidst i forbindelsesstangen (05B/3), og fastgør den igen med underlagsskiven (05B/4) og splitten (05B/5).
2. Skru ratstammens afdækning (07/1) fra hinanden ved at løsne de 6 fastgørelsesskruer (07/2).
3. Stik den bagerste del af ratstammens afdækning (med tændingslås) (08/1) ind i holderne på (08/2) plænetraktoren.
4. Forbind tændingslåsens kabel (09/1) med plænetraktorens (09/a) kabel (09/2).
5. Kun på apparater med trinløst Hydrostat-drev: Før frigivelsesstangen (10/1) ind gennem åbningen i siden på afdækningen (10/2) og fikser denne med den vedlagte prop (10/3)
6. Fastgørelse af forreste afdækning:
  - Stik den forreste afdækning (11/1) ind i holderne på plænetraktoren (11/a).
  - Spænd de 6 fastgørelsesskruer (12/1) igen.

### 5.3 Montering af førersæde (13, 14)

1. Klap sædeholderen (13/1) fremefter.

2. Placer sædet (13/2) foran sædeholderen og skru fastgørelsesskruerne (13/3) i.
3. Klap sædeholderen sammen med sædet (14/1) tilbage og skub den frem eller tilbage, for at tilpasse dens position til føreren (14/a).
4. Klap sædeholderen frem og spænd sædets fastgørelsesskruer (14/2) til.

### 5.4 Montering af græsopsamlingsbeholder (15 - 23)

1. Saml beholderrammen (15/1), og skru den sammen med skruer og møtrikker ved de markerede steder (15/2).
2. Løsn alle skruer og møtrikker rundt om beholderrammen for at sætte den i den ønskede position (16).
3. Skub rammen ind i græsopsamlingsbeholderen (17/1) således, at holderen til håndtaget rager ud af græsopsamlingsbeholderen øverst. Sørg for, at græsopsamlingsbeholderens faste del er nederst.
4. Tryk plastikprofilen på rammen (18, 19) med en skruetrækker (19/1).
5. Sæt håndtaget (20/1, 20/a) på rammen oppefra, og skru grebet fast med de medfølgende skruer (20/2).
6. Skub forlængerhåndtaget (21/1) ind i græsopsamlingsbeholderen (21/a).
7. Sæt en skrue (22/1) i for at forhindre, at forlængerhåndtaget glider ud af holderen.
8. Hæng den færdigmonterede græsopsamlingsbeholder ind i holderne på plænetraktoren (23).
9. Klap græsopsamlingsbeholderen ned (23/a) og kontrollér, om sikkerhedsafbryderen (23/1) udløses.

### 5.5 Montering af startbatteri (24, 25)

Plænetraktoren leveres med startbatteri.

Holderen til startbatteriet er placeret under motorhjelmen.

Startbatteriet er altid opladet fra fabrikken.



#### ADVARSEL!

#### Fare ved forkert håndtering af startbatteriet.

Vær opmærksom på følgende punkter for at undgå risici, der kan opstå, hvis batteriet håndteres forkert!

- Startbatteriet må ikke opbevares i nærheden af åben ild, må ikke brændes eller stilles på radiatorer. Fare for eksplosion.



- Om vinteren skal startbatteriet opbevares i et køligt, tørt rum (10 – 15 °C). Batteriet må helst ikke opbevares ved temperaturer under frysepunktet.
- Lad ikke batteriet stå i længere tid uden at være ladet op. Hvis startbatteriet ikke benyttes over et længere tidsrum, skal det lades op med en egnet oplader.
- Ødelæg ikke startbatteriet. Elektrolytten (svovlsyre) ætser hud og tøj og skal straks vaskes af med rigeligt vand.
- Hold startbatteriet rent. Må kun tørres af med en tør klud. Der må ikke bruges vand, benzin, fortynder eller lignende!
- Hold tilslutningspolerne rene, og smør dem med polfedt.
- Kortslut ikke tilslutningspolerne.

**FORSIGTIG!****Fare for kortslutning!**

For at undgå kortslutning skal minuskablet (-) altid tages af batteriet først og sættes på til sidst!

Træk altid tændingsnøglen ud, når du arbejder på batteriet!

1. Skru skruerne (24/1) ud af frontpladen.
2. Før betjeningsgrebet (24/2) fra klippedækket til den øverste position.
3. Drej frontpladen (24/3) til side for at komme til batteriholderen.
4. Sæt batteriet (25/2) ind i dens holder. Fikser batteriet med det medfølgende gummibånd (25/3).
5. Forbind batteriets kabel med batteriets poler, tilslut først pluspolen (25/1) og derefter minuspolen (25/4).
6. Luk frontpladen, skru skruerne (24/1) i igen og før betjeningsgrebet (24/2) fra klippedækket tilbage til den nederste position.

**BEMÆRK**

Overhold polariteten:

- Rød klemme = pluspol (+)
- Sort klemme = minuspol (-)

**6 IBRUGTAGNING**

Se også plænetraktorens brugsanvisning.

**ADVARSEL!****Fare ved ufuldstændig montering!**

Plænetraktoren må ikke betjenes, før den er monteret fuldstændigt!

Udfør alt monteringsarbejde, der beskrives i monteringsvejledningen. Hvis du er i tvivl, skal du spørge en fagmand, om plænetraktoren er korrekt monteret, før du tager den i brug!

Kontrollér, at alle sikkerheds- og beskyttelsesanordninger er tilstede og fungerer!

**6.1 Kontrol af dæktryk (26)**

Et korrekt dæktryk er meget vigtigt for et korrekt siddende klippedæk og dermed også for en jævnt klippet græsplæne. Kontroller dæktrykket med jævne mellemrum.

1. Stil plænetraktoren på et plant og fast underlag og træk tændingsnøglen ud.
2. Vent ca. 1 time efter brugen, så dækkene er kølet af. Dæktrykket kan kun aflæses korrekt, når dækkene er afkølede.
3. Skru ventilcapslen af og sæt en dæktrykmåler (et manometer) på den åbne ventil.
4. Aflæs dæktrykket og sammenlign målet med de fastlagte værdier på dækket: **1,0 – 1,4 bar**.
5. Er dæktryk for lavt: Pump dækket op med en normal fodluftpumpe.

**BEMÆRK**

1 PSI = 0,07 bar.

**6.2 Oliepåfyldning (27, 28)****OBS!****Risiko for motorskader!**

Motoren leveres uden olie. Motoren ødelægges, hvis den tages i brug uden olie.

- Før du tager plænetraktoren i brug første gang, skal der fyldes olie på! Følg motorproducentens vejledning!

**BEMÆRK**

Fyld ikke motoren for meget! Læs i motorproducentens vejledning, hvordan oliestanden måles korrekt.

Husk også at kontrollere oliestanden med jævne mellemrum og eventuelt fylde mere olie på.

Brug en tragt eller et påfyldningsrør, når der fyldes olie på, så der ikke spildes olie på motoren, huset eller jorden.

1. Klap sædet frem, og åbn dækslet (27/1) til motorrummet (27/a).
2. Skru dækslet (28/1) af oliepåfyldningsstudsens.
3. Fyld olie på, indtil oliestanden ligger mellem MIN og MAX på oliemålepinden.
4. Skru dækslet på oliepåfyldningsstudsens igen.
5. Luk dækslet til motorrummet og klap sædet tilbage (27).

### 6.3 Brændstoffpåfyldning (27, 29)



#### ADVARSEL!

#### Brand- og eksplosionsfare

Der dannes en eksplosiv benzin-/luftblanding, når brændstof siver ud. Antændelse, eksplosion og brand kan medføre alvorlige kvæstelser og være livsfarlig ved ukorrekt håndtering af brændstoffet.

- Fyld kun brændstofftanken op udenørs, og ikke mens motoren er i gang eller hvis den er varm.
- Rygning er forbudt under håndtering af brændstoffet.

Brug en tragt eller et påfyldningsrør, når der tankes op, så der ikke spildes brændstof på motoren, huset eller jorden.

Af sikkerhedsgrunde skal dækslet til brændstoffanken og andre tankdæksler udskiftes, hvis de har taget skade.

Hvis der er løbet brændstof over, må motoren ikke startes. Plænetraktoren skal fjernes fra det sted, hvor brændstoffet er løbet ud, og det spildte brændstof skal tørres grundigt af jorden, motoren og huset med en klud.

Start ikke motoren, indtil brændstoffdampene er fordampet.

Opbevar kun brændstoffet i dertil egnede beholdere.

Brug blyfri benzin, min. ROZ 91.



#### BEMÆRK

Se mere detaljerede informationer i den separate brugsanvisning til motoren.

#### Fyld tanken op

1. Sluk for motoren, og træk for en sikkerhed skyld tændingsnøglen ud.
2. Til minimering af eksplosionsfare: Vent, til motoren er kølet noget af.
3. Klap sædet frem, og åbn dækslet (27/1) til motorrummet (27/a).
4. Åbn tankdækslet (29/1), og fyld brændstof på tanken (29/2).  
**Bemærk:** *Undgå at overfylde brændstofftanken!*
5. Luk tankdækslet.
6. Luk dækslet til motorrummet og klap sædet tilbage (27).

## ÖVERSÄTTNING AV MONTERINGSANVISNINGEN I ORIGINAL

### Innehållsförteckning

1	Om denna monteringsanvisning .....	53
1.1	Symbol på titelsida .....	53
1.2	Teckenförklaring och signalord .....	53
2	Packa upp åkgräsklipparen (01, 02) .....	53
3	Leveransomfattning (03) .....	54
4	Erforderliga verktyg .....	54
5	Montering .....	54
5.1	Montera ratten (04) .....	55
5.2	Montera rattstångens skyddskåpa (05 – 12) .....	55
5.3	Montera förarsits (13, 14) .....	55
5.4	Montera gräsuppsamlaren (15 – 23) ..	55
5.5	Montera startmotorns batteri (24, 25) ..	55
6	Start .....	56
6.1	Kontrollera däcktryck (26) .....	56
6.2	Fylla på olja (27, 28) .....	56
6.3	Fylla på bränsle (27, 29) .....	57

## 1 OM DENNA MONTERINGSANVISNING

- Den tyska versionen utgör originalmonteringsanvisningen. Alla andra språkversioner är översättningar av originalbruksanvisningen.
- Iaktta bruksanvisningen för åkgräsklipparen för drift av denna.
- Förvara monteringsanvisningen för användningen och överlåt den även till nästa användare.
- Läs och beakta säkerhets- och varningsanvisningar i denna bruksanvisning.
- Åkgräsklipparna levereras i olika utrustningsvarianter. Observera att bilder kan avvika något från originalet. Vänd dig till en fackverkstad eller tillverkaren om du får några svårigheter med att förstå beskrivningarna.

### 1.1 Symbol på titelsida

Symbol	Betydelse
	Läs noggrant igenom denna monteringsanvisning innan åkgräsklipparen monteras och genomför alla monteringsarbeten med omsorg. Vänd dig med frågor eller oklarheter till en fackhandel eller till tillverkaren.
	Monteringsanvisning
	Använd inte bensinredskap i närheten av öppen eld eller värmekällor.

### 1.2 Teckenförklaring och signalord



#### FARA!

Anger en omedelbart farlig situation, som om den inte undviks, kan leda till dödsfall eller svåra personskador.



#### VARNING!

Anger en potentiellt farlig situation, som om den inte undviks, kan leda till dödsfall eller svåra personskador.



#### OBSERVERA!

Anger en potentiellt farlig situation, som om den inte undviks, kan leda till mindre eller medelsvåra personskador.

#### OBS!

Anger en situation, som om den inte undviks, kan leda till materiella skador.



#### ANMÄRKNING

Speciella anvisningar för bättre förståelse och handhavande.

## 2 PACKA UPP ÅKGRÄSKLIPPAREN (01, 02)

Åkgräsklipparen demonteras delvis och levereras på en metallpall (01).

1. Ställ pallen på vågrätt underlag för upppackning.
2. Ta undan de medföljande delarna (01/1) och förpackningsmaterialet.
3. Avlägsna de 6 skruvarna och muttrar-na (01/2) och ta av (01/a) ovandelen (01/3) från pallan.
4. Ta bort fästvavrarna (02/1) från hjulen (02/2) med hjälp av en tång.
5. Avlägsna träcklossarna (02/3) från hjulen.
6. Skjut åkgräsklipparen framåt ur pallan.
7. Säkra åkgräsklipparen mot att rulla iväg (t.ex. med underläggskilar).

#### 4 ERFORDERLIGA VERKTYG

För montering av åkgräsklipparen behövs följande verktyg:



5 mm insexnyckel



Spårskruvmejsel



Kryssmejsel



Nyckel 8/9 mm



Nyckel 10/11 mm

#### **i** ANMÄRKNING

Lämna tillbaka förpackningsmaterialet till återförsäljaren eller avfallshantera det enligt miljöbestämmelserna i ditt land.

### 3 LEVERANSOMFATTNING (03)

I leveransen ingår alla här listade komponenter. Kontrollera så att alla komponenter finns med:

Nr.	Komponent
1	Åkgräsklippare
2	Förarsits
3	Ram till gräsupsamlare
4	Ratt med förlängning
5	Påse med skruvar och instruktioner
6	Förlängningsspak till gräsupsamlare
7	Skyddskåpa till rattstång
8	Gräsupsamlare
9	Hållargummi till startbatteri
10	Startbatteri 12 V, 9 Ah
11	Frikopplingsstång

### 5 MONTERING



#### VARNING!

#### Faror p.g.a. ofullständig montering!

Åkgräsklipparen får inte användas förrän den är fullständigt monterad!

Genomför alla monteringsarbeten som beskrivs i monteringsanvisningen. Fråga i tveksamma fall en fackman om monteringen har utförts korrekt innan maskinen tas i bruk!

Kontrollera alla säkerhets- och skyddsanordningar så att de finns och är funktionsdugliga!

Innan åkgräsklipparen, enligt beskrivningen i bruksanvisningen, kan tas i drift måste följande monteringsarbeten ha genomförts:

1. Montering av ratten
2. Montering av rattstångens skyddskåpa med tändningslås

3. Montering av förarsitsen
4. Montering av gräsuppsamlaren
5. Montering av gräsuppsamlaren
6. Installera och ansluta startbatteriet

### 5.1 Montera ratten (04)

1. Sätt framhjulen rakt i färdriktningen.
2. Sätt ratten (04/1) med förlängningen på rattstången (04/2, 04/a).  
**Anmärkning:** Ge akt på positionen, ekern ska peka mot föraren.
3. Sätt fast förlängningen genom att skruva sexkantskraven (04/3) genom förlängningen och rattstången.  
**Anmärkning:** Beakta åtdragningsmomentet på 35 Nm + 5. Använd en momentnyckel.
4. Säkra sexkantskraven med en säkringsmutter (04/4).

### 5.2 Montera rattstångens skyddskåpa (05 – 12)

När ratten är monterad måste rattstångens skyddskåpa med tändningslås samt frikopplingsstång (modellberoende) monteras:

1. *Endast på redskap med steglös hydrostatdrivning:*
  - Avlägsna sprinten (05A/5) och brickan (05A/4) från frikopplingsstången (05A/1).
  - Placera frikopplingsstången (06/1) på slutet av kopplingsstången (06/2).
  - Stick i frikopplingsstången genom den fria öppningen i änden av kopplingsstången (05B/3) och fixera den därefter med brickan (05B/4) och sprinten (05B/5).
2. Skruva isär rattstångens skyddskåpa (07/1) genom att lossa de 6 fästskruvarna (07/2).
3. Stick in skyddskåpans bakdel (med tändningslås) (08/1) i fästena (08/2) på åkgräs-klipparen.
4. Anslut tändningslåsets kabel (09/1) med åkgräs-klipparens (09/a) kabel (09/2).
5. *Endast på redskap med steglöst hydrostatdrivning:* Sätt i frikopplingsstången (10/1) genom skyddskåpans öppning (10/2) och fixera den med den medlevererade handtagsskruven (10/3).
6. Fäst den främre kåpan:
  - Stick in den främre skyddskåpan (11/1) i fästena på åkgräs-klipparen (11/a).
  - Skruva i de 6 fästskruvarna (12/1) igen.

### 5.3 Montera förarsits (13, 14)

1. Fäll fram sitshållaren (13/1).

2. Positionera sitsen (13/2) framför sitshållaren och skruva i fästskruvarna (13/3).
3. Fäll tillbaka sitshållaren med sits (14/1) och skjut fram eller bak sitsen för att anpassa (14/a) positionen efter föraren.
4. Fäll fram sitshållaren och dra åt sitsens fästskruvar (14/2).

### 5.4 Montera gräsuppsamlaren (15 – 23)

1. Sätt ihop uppsamlarens ram (15/1) och skruva ihop den med skruvar och muttrar på de markerade ställena (15/2).
2. Lossa alla skruvar och muttrar för att kunna skjuta uppsamlarens ram till önskat läge (16).
3. Skjut in ramen i gräsuppsamlaren (17/1) så att hållaren för bärhandtaget tittar ut upptill ur gräsuppsamlaren. Se till att gräsuppsamlarens fasta del är nedtill.
4. Snäpp fast plastprofilerna i ramen (18, 19) med en skruvmejsel (19/1).
5. Sätt på bärhandtaget (20/1, 20/a) uppifrån på ramen och skruva fast bärhandtaget med de medföljande skruvarna (20/2).
6. Skjut in förlängningsspaken (21/1) i gräsuppsamlaren (21/a).
7. Förhindra att förlängningskabeln glider ur hållaren genom att skruva i en skruv (22/1).
8. Häng i den färdigmonterade gräsuppsamlaren i fästena på åkgräs-klipparen (23).
9. Fäll ner (23/a) gräsuppsamlaren och kontrollera om säkerhetsbrytaren (23/1) aktiveras.

### 5.5 Montera startmotorns batteri (24, 25)

I åkgräs-klipparens leveransomfång ingår ett startbatteri.

Hållaren till startbatteriet finns under motorhuvn. Startbatteriet är alltid laddat vid leverans från fabrik.



#### **VARNING!**

**Fara vid felaktig hantering av startbatteriet!**

Beakta följande punkter för att undvika faror som skulle kunna uppstå vid felaktig hantering av batteriet!

- Startbatteriet får inte förvaras i omedelbar närhet av eld eller brännas eller ställas på värmeelement. Det föreligger explosionsrisk.
- Förvara startbatteriet för vinterförvaring i ett svalt och torrt utrymme (10 – 15°C). Temperaturer under fryspunkten bör undvikas vid magasineringsen.

- Lämna inte startbatteriet oladdat under långa tider. Om startbatteriet inte har använts under en längre tid bör det laddas upp med en lämplig laddare.
- Förstör inte startbatteriet. Elektrolyten (svavelsyra) orsakar frätskador på hud och kläder – tvätta genast av med rikligt med vatten.
- Håll startmotorns batteri rent. Torka av endast med en torr trasa. Använd inte vatten, bensin, förtunningsmedel eller liknande!
- Håll anslutningspolerna rena och fetta in dem med polfett.
- Kortslut inte anslutningspolerna.

**OBSERVERA!****Risk för kortslutning!**

Dra alltid av minuskabeln (-) först från batteriet och anslut det sist för att undvika kortslutning!

Ta alltid ur tändningsnyckeln vid arbeten på batteriet!

1. Skruva ur framluckans skruvar (24/1).
2. Flytta klippdäckets manöverspak (24/2) till det översta läget.
3. Fäll framluckan (24/3) åt sidan för att komma åt batterihållaren.
4. Sätt i batteriet (25/2) i den därför avsedda hållaren. Sätt fast batteriet med det medföljande hållargummit (25/3).
5. Anslut batterikablarna till batteriets anslutningspoler; anslut först pluspolen (25/1) därefter minuspolen (25/4).
6. Stäng framluckan, skruva åter i skruvarna (24/1) och flytta åter klippdäckets manöverspak (24/2) till det undre läget.

**ANMÄRKNING**

Observera polariteten:

- röd terminal = pluspol (+)
- svart terminal = minuspol (-)

**6 START**

Se även åkgräsklipparens bruksanvisning.

**VARNING!****Faror p.g.a. ofullständig montering!**

Åkgräsklipparen får inte användas förrän den är fullständigt monterad!

Genomför alla monteringsarbeten som beskrivs i monteringsanvisningen. Fråga i tveksamma fall en fackman om monteringen har utförts korrekt innan maskinen tas i bruk!

Kontrollera alla säkerhets- och skyddsanordningar så att de finns och är funktionsdugliga!

**6.1 Kontrollera däcktryck (26)**

Korrekt däcktryck är den viktigaste förutsättningen för att klippanordningen ska stå korrekt och därmed för att gräsmattan klipps likformigt. Kontrollera däcktrycket med jämna mellanrum.

1. Ställ åkgräsklipparen på ett jämnt och fast underlag och dra ur tändningsnyckeln.
2. Vänta i ca 1 timme efter drift så att däckets svalnar. Däcktrycket kan endast mätas korrekt när däcken är avsvalnade.
3. Skruva av ventilhatten och tryck på en däcktrycksmätinstrument (manometer) på den öppna ventilen.
4. Läs av däcktrycket och jämför det med de föreskrivna värdena på däcken: **1,0 – 1,4 bar**.
5. Vid för lågt däcktryck: Pumpa upp räcket med en vanlig luftlutfpump.

**ANMÄRKNING**

1 PSI = 0,07 bar.

**6.2 Fylla på olja (27, 28)****OBS!****Risk för motorskador!**

Motorn är utan olja vid leveransen. Motorn förstörs om den tas i drift utan olja.

- Innan gräsklipparen tas i drift för första gången ska motorn fyllas med olja. Beakta motortillverkarens anvisning.

**ANMÄRKNING**

Överfyll inte motorn! Informera dig om korrekt mätning av oljenivån i motortillverkarens bruksanvisning.

Tänk också på att oljenivån måste kontrolleras med jämna mellanrum och olja eventuellt fyllas på.

Använd en tratt eller ett påfyllningsrör för påfyllning av olja så att ingen olja spills på motorn, huset eller marken.

1. Fäll fram sitsen och öppna luckan (27/1) till motorrummet (27/a).
2. Skruva av locket (28/1) från påfyllningsröret.
3. Fyll på olja tills oljenivån visas mellan MIN och MAX på oljestickan.
4. Skruva på locket på påfyllningsröret.
5. Stäng luckan till motorrummet och fäll tillbaka sitsen (27).

### 6.3 Fylla på bränsle (27, 29)



#### VARNING!

#### Risk för brand och explosion!

Om bränsle rinner ut uppstår en explosiv bensin-/luft-blandning. Vid felaktig hantering av bränsle kan snabbantändning, explosion och brand leda till svåra personskador och t.o.m. dödsfall.

- Fyll endast på bränsletanken utomhus och inte när motorn går eller är varm.
- Rök inte under hantering av bränsle.

Använd en lämplig tratt eller ett påfyllningsrör för tankning så att inget bränsle spills på motorn, huset eller marken.

Av säkerhetsskäl ska bränsletanklocket och andra tanklock bytas ut vid skada.

Om bränsle har runnit över får motorn inte startas. Åkgräsklipparen ska tas undan från det bränslekontaminerade stället och det utspilda bränslet måste sugas upp från marken och torkas av från motorn och huset med en trasa.

Varje startförsök ska undvikas tills bränsleångorna har avdunstat.

Förvara bränslet endast i därför avsedda behållare.

Använd blyfri bensin, min. 91 oktan.



#### ANMÄRKNING

Beakta den separata bruksanvisningen för detaljerad information.

### Tankning

1. Stäng av motorn och ta för säkerhets skull ur tändningsnyckeln.

2. För att minska explosionsrisken: Vänta tills motorn har svalnat något.
3. Fäll fram sitsen och öppna luckan (27/1) till motorrummet (27/a).
4. Öppna tanklocket (29/1) och fyll på bränsle i tanken (29/2).  
**Anmärkning:** Undvik att överfylla bränslebehållaren!
5. Stäng tanklocket.
6. Stäng luckan till motorrummet och fäll tillbaka sitsen (27).



# ORIĢINĀLĀS MONTĀŽAS INSTRUKCIJAS TULKOJUMS




## Saturs

1	Informācija par šo salikšanas instrukciju	58
1.1	Simboli titullapā	58
1.2	Zīmju skaidrojums un signālvārdi	58
2	Mauriņa traktora izpakošana (01, 02)	59
3	Piegādes komplekts (03)	59
4	Nepieciešamie instrumenti	59
5	Montāža	59
5.1	Stūres rata montāža (04)	60
5.2	Stūres statņa pārsega montāža (05–12)	60
5.3	Vadītāja sēdekļa montāža (13, 14)	60
5.4	Zāles savākšanas tvertnes montāža (15 – 23)	60
5.5	Startera akumulators iemontēšana (24, 25)	60
6	Ekspluatācijas sākšana	61
6.1	Riepu spiediena pārbaude (26)	61
6.2	Eļļas uzpilde (27, 28)	62
6.3	Degvielas uzpilde (27, 29)	62

## 1 INFORMĀCIJA PAR ŠO SALIKŠANAS INSTRUKCIJU

- Vācu valodā izdotā versija ir oriģinālā salikšanas instrukcija. Visas pārējās dokumentu versijas citās valodās ir oriģinālās salikšanas instrukcijas tulkojumi.
- Mauriņa traktora ekspluatācijā ņemiet vērā tā lietošanas instrukciju.
- Katram gadījumam, saglabājiet salikšanas instrukcijas un nododiet tās nākamajiem īpašniekiem.
- Izlasiet un ievērojiet šajā salikšanas instrukcijā sniegtos drošības un brīdinājuma norādījumus.
- Mauriņa traktori tiek piegādāti vairākās atšķirīgās komplektācijās. Lūdzu, ņemiet vērā, ka attēls var nedaudz atšķirties no oriģināla. Ja Jums rodas grūtības saprast aprakstus, tad, lūdzu, sazinieties ar specializētu darbnīcu vai ar ražotāju.

## 1.1 Simboli titullapā

Simbols	Skaidrojums
	Pirms mauriņa traktora salikšanas, rūpīgi iepazīstieties ar šo salikšanas instrukciju un secīgi veiciet visus salikšanas darbus. Ar salikšanu saistīto jautājumu un neskaidrību gadījumā, sazinieties ar izplatītāju vai ražotāju.
	Montāžas instrukcija
	Neizmantojiet benzīna ierīci atklātu liesmu vai karstuma avotu tuvumā.

## 1.2 Zīmju skaidrojums un signālvārdi



### BĪSTAMI!

Norāda uz tiešu, bīstamu situāciju, kuras rezultātā, ja vien no tās neizvairīsieties, iestāsies nāve vai gūsiet smagas traumas.



### BRĪDINĀJUMS!

Norāda uz potenciāli bīstamu situāciju, kuras rezultātā, ja vien no tās neizvairīsieties, var iestāties nāve vai iespējams gūt smagas traumas.



### ESIET PIESARDZĪGI!

Norāda uz potenciāli bīstamu situāciju, kuras rezultātā, ja vien no tās neizvairīsieties, iespējams gūt vieglas vai vidēji smagas traumas.

### UZMANĪBU!

Norāda uz potenciāli bīstamu situāciju, kuras rezultātā, ja vien no tās neizvairīsieties, iespējams materiālo zaudējumu risks.



### NORĀDĪJUMS

Īpaši norādījumi labākai izpratnei un manipulēšanai.

## 2 MAURIŅA TRAKTORA IZPAKOŠANA (01, 02)

Mauriņa traktors tiek piegādāts daļēji demontēts uz metāla paliktņa (01).

1. Pirms izpakošanas, novietojiet paleti uz horizontālas virsmas.
2. Noņemiet pievienotās detaļas (01/1) un iesaiņojamos materiālus.
3. Izskrūvējiet 6 skrūves un uzgriežņus (01/2) un noņemiet augšdaļu (01/3) no paliktņa (01/a).
4. Ar knaiblēm noņemiet stieplu stiprinājumus (02/1) pie riteņiem (02/2).
5. Noņemiet no riteņiem koka klucīšus (02/3).
6. Pārvietojiet mauriņa traktoru uz paletes priekšpusi.
7. Nodrošiniet mauriņa traktoru pret ripošanu (piem., riteņu atbalstķīļiem).



### NORĀDĪJUMS

Atgrieziet iepakojuma materiālu tirgotājam vai arī utilizējiet to atbilstoši valstī spēkā esošajiem vides aizsardzības likumiem.

## 3 PIEGĀDES KOMPLEKTS (03)

Piegādes komplektācijā ietilpst turpmāk uzskaitītās detaļas. Pārbaudiet, vai komplektācijā ir iekļautas visas uzskaitītās detaļas.

Nr.	Detaļa
1	Mauriņa traktors
2	Vadītāja sēdekļis
3	Zāles savākšanas tvertnes rāmis
4	Stūre ar pagarinājumu
5	Maisiņš ar skrūvēm un instrukcijām
6	Zāles savākšanas tvertnes pagarināšanas svira
7	Stūres statņa pārsegs
8	Zāles savākšanas tvertne
9	Startera akumulatora fiksācijas gumija
10	Startera akumulators: 12 V, 9 Ah
11	Atbloķēšanas svira

## 4 NEPIECIEŠAMIE INSTRUMENTI

Mauriņa traktora montāžai ir nepieciešami šādi instrumenti:



5 mm sešstūra atslēga



Plakanais skrūvgrēzis



Krustiņa skrūvgrēzis



8/9 mm atslēga



10/11 mm atslēga

## 5 MONTĀŽA



### BRĪDINĀJUMS!

#### Nepilnīga salikšana ir bīstama!

Mauriņa traktoru nedrīkst izmantot, pirms tā pilnīgas salikšanas! Izpildiet visus salikšanas instrukcijā aprakstītos montāžas darbus. Pirms izmantošanas uzsākšanas, pārjautājiet speciālistam, vai salikšana ir notikusi pareizi!

Pārbaudiet, vai visas drošībai un aizsardzībai paredzētās ierīces ir uzstādītas un tās būtu darba kārtībā!

Pirms mauriņa traktora ekspluatācijas uzsākšanas atbilstoši lietošanas instrukcijā aprakstītajām instrukcijām, ir nepieciešams pabeigt turpmāk tekstā uzskaitītos salikšanas darbus.

1. Stūres rata ievietošana

2. Stūres statņa vāka ar aizdedzes atslēgu montāža
3. Vadītāja sēdekļa montāža
4. Zāles savākšanas tvertnes montāža
5. Zāles savākšanas tvertnes uzlikšana
6. Startera akumulatora montāža un pievienošana

### 5.1 Stūres rata montāža (04)

1. Novietojiet priekšējos ritenus paralēli braukšanas virzienam.
2. Novietojiet stūres ratu (04/1) ar pagarinājumu uz stūres statņa (04/2, 04/a).  
**Norādījums:** *levērojiet novietojumu, spieķiem jābūt vērstiem vadītāja virzienā.*
3. Nostipriniet pagarinājumu, izskrūvējot seššķautņu skrūvi (04/3) caur pagarinājumu un stūres statni.

**Norādījums:** *levērojiet skrūvju griezes momentu: 35 Nm + 5. Izmantojiet dinamometrisko atslēgu.*

4. Nostipriniet seššķautņu skrūvi ar drošināšanas uzgriezni (04/4).

### 5.2 Stūres statņa pārsega montāža (05– 12)

Pēc stūres rata montāžas uzstādi stūres statņa pārsegu ar aizdedzes slēdzeni, kā arī atbloķēšanas sviru (atkarībā no modeļa):

1. *Tikai ierīcēm ar bezpakāpju hidrostatisko transmisiju:*
  - Izņemiet no atbloķēšanas sviras (05A/1) šķelttapu (05A/5) un paplāksni (05A/4).
  - Novietojiet atbloķēšanas sviru (06/1) slēgšanas sviras galā (06/2).
  - Ievietojiet atbloķēšanas sviru caur brīvo atvērumu slēgšanas sviras galā (05B/3) un noslēgumā nofiksējiet to ar paplāksni (05B/4) un šķelttapu (05B/5).
2. Atskrūvējot 6 stiprināšanas skrūves (07/2), sadaliet stūres statņa pārsegu (07/1).
3. Ievietojiet aizmugurējo stūres statņa pārsegu (ar aizdedzes slēdzeni) (08/1) mauriņa traktora stiprinājumos (08/2).
4. Savienojiet aizdedzes slēdzenes kabeli (09/1) ar mauriņa traktora kabeli (09/2) (09/a).
5. *Tikai ierīcēm ar bezpakāpju hidrostatisko transmisiju:* Ievietojiet atbloķēšanas sviru (10/1) caur vāka sānu atvērumu (10/2) un nofiksējiet to ar komplektā iekļauto roktura uzgali (10/3)

6. Priekšējā pārsega nostiprināšana:
  - Ievietojiet priekšējo stūres statņa pārsegu (11/1) mauriņa traktora stiprinājumos (11/a).
  - Atkārtoti ieskrūvējiet 6 stiprināšanas skrūves (12/1).

### 5.3 Vadītāja sēdekļa montāža (13, 14)

1. Salociet sēdekļa stiprinājumu (13/1) uz priekšu.
2. Novietojiet sēdekli (13/2) pirms sēdekļa stiprinājuma un ieskrūvējiet stiprināšanas skrūves (13/3).
3. Atlociet sēdekļa stiprinājumu ar sēdekli (14/1) atpakaļ un pabīdīt to uz priekšu vai atpakaļ, lai tā stāvokli pielāgotu vadītājam (14/a).
4. Salociet sēdekļa stiprinājumu uz priekšu un pievelciet sēdekļa stiprināšanas skrūves (14/2).

### 5.4 Zāles savākšanas tvertnes montāža (15 – 23)

1. Salieciet tvertnes rāmi (15/1) un saskrūvējiet ar skrūvēm un uzgriežņiem norādītajās vietās (15/2).
2. Atlaidiet visas skrūves un uzgriežņus, lai pārvietotu tvertnes rāmi vēlamajā pozīcijā (16).
3. Iebīdīet rāmi zāles savākšanas tvertnē (17/1) tā, lai nešanas loka stiprinājums būtu augšpusē izbīdīts no zāles savākšanas tvertnes. Pievērsiet uzmanību tam, lai zāles savākšanas tvertnes cietās daļas atrastos apakšpusē.
4. Izmantojot skrūvgriezi (19/1), piestipriniet plastmasas profilus pie rāmja (18, 19).
5. Novietojiet nešanas loku (20/1, 20/a) no augšpusē uz rāmja un pieskrūvējiet pārnēsāšanas rokturi, izmantojot komplektācijā iekļautās skrūves (20/2).
6. Iebīdīet pagarinājuma sviru (21/1) zāles savākšanas tvertnē (21/a).
7. Pievelciet skrūvi (22/1), lai novērstu iespēju, ka pagarinājuma svira varētu izslīdēt no stiprinājuma.
8. Ievietojiet salikto zāles savākšanas tvertni atiecīgajās mauriņa traktora ligzdās (23).
9. Nolaidiet zāles savākšanas tvertni (23/a) un pārbaudiet, vai drošības slēdzis tiek (23/1) nospiests.

### 5.5 Startera akumulators iemontēšana (24, 25)

Startera akumulators ir iekļauts mauriņa traktora piegādes komplektācijā.

Startera akumulatora stiprinājums atrodas zem motora pārsega.

Pamatā startera akumulators ir uzlādēts jau rūpnīcā.



### BRĪDINĀJUMS!

#### Nepareiza apiešanās ar akumulatoru ir bīstama!

Lai izvairītos no riska, kas var rasties nepareizi rīkojoties ar akumulatoru, lūdzu ievērojiet šādus nosacījumus!

- Startera akumulators nedrīkst atrasties atklātas liesmas tuvumā, to nedrīkst dedzināt un novietot sildītāju tuvumā. Pastāv eksplozijas risks.
- Ziemā uzglabājiet startera akumulatoru vēsā, sausā telpā (10 - 15 °C). Uzglabāšanas laikā jāizvairās no sasaluma temperatūras.
- Neatstājiet startera akumulatoru ilgstoši neuzlādētu. Tad, kad startera akumulators ilgāku laiku netiek lietots, to vajadzētu uzlādēt, izmantojot piemērotu uzlādes ierīci.
- Nebojāt startera akumulatoru. Elektrolīts (sērskābe) ir kodīgi ādai un apģērbam – nekavējoties mazgāt ar lielu ūdens daudzumu.
- Turiet startera akumulatoru tīru. Tikai noslaukiet ar sausu drānu. Neizmantojot ūdeni, benzīnu, šķīdinātāju vai ko tam līdzīgu!
- Uzturēt pieslēgvietas tīras un ieeļļot tās ar akumulatoru polu smērvielu.
- Nesaslēgt pretējos polus.



### ESIET PIESARDZĪGI!

#### Īssavienojuma risks!

Lai izvairītos no īssavienojuma, vienmēr pirmo atvienojiet un pēdējo pievienojiet negatīvo (-) strāvas kabeli.

Ar bateriju strādājiet tikai pie izņemtas aizdedzes atslēgas!

1. Izskrūvējiet priekšējā vāka skrūves (24/1).
2. Pārvietojiet plāvēja vadības sviru (24/2) augšējā pozīcijā.
3. Pārvietojiet priekšējo vāku (24/3) uz sāniem, lai piekļūtu akumulatora stiprinājumam.
4. Ievietojiet akumulatoru (25/2) tam paredzētajā stiprinājumā. Nostipriniet akumulatoru ar komplektā esošo stiprinājuma gumiju (25/3).
5. Savienojiet akumulatora kabeli ar akumulatora pieslēguma poliem - vispirms pievienojiet plusa polu (25/1) un pēc tam mīnusa polu (25/4).

6. Aizveriet priekšējo vāku, atkārtoti ieskrūvējiet skrūves (24/1) un pārvietojiet plāvēja vadības sviru (24/2) atpakaļ apakšējā pozīcijā.



### NORĀDĪJUMS

Ievērojiet polaritāti:

- Sarkanais pieslēgs = pozitīvais pols (+)
- Melnais pieslēgs = negatīvais pols (-)

## 6 EKSPLUATĀCIJAS SĀKŠANA

Skatiet arī mauriņa traktora lietošanas instrukciju.



### BRĪDINĀJUMS!

#### Nepilnīga salikšana ir bīstama!

Mauriņa traktoru nedrīkst izmantot, pirms tā pilnīgas salikšanas!

Izpildiet visus salikšanas instrukcijā aprakstītos montāžas darbus. Pirms izmantošanas uzsākšanas, pārjautājiet speciālistam, vai salikšana ir notikusi pareizi!

Pārbaudiet, vai visas drošībai un aizsardzībai paredzētās ierīces ir uzstādītas un tās būtu darba kārtībā!

### 6.1 Riepu spiediena pārbaude (26)

Pareizs riepu gaisa spiediens ir svarīgs priekšnoteikums, lai nodrošinātu pareizu plaušanas mehānisma novietojumu un līdz ar to vienmērīgi nopļautu zāli. Regulāri pārbaudiet spiedienu riepās.

1. Novietojiet mauriņa traktoru uz līdzenas un cietas pamatnes un izņemiet aizdedzes atslēgu.
2. Nogaidiet pēc ekspluatācijas apm. 1 stundu, lai riepas atdzistu. Tikai atdzisušām riepām iespējams pareizi izmērīt riepu gaisa spiedienu.
3. Noskrūvējiet ventīļa vāciņu un uzspiediet uz atvērtā ventīļa riepu gaisa spiediena mērierīci (manometru).
4. Nolasiet riepu gaisa spiedienu un salīdziniet to ar uz riepas doto vērtību: **1,0 – 1,4 bar**.
5. Pārāk mazs riepu gaisa spiediens: leplidiet riepā gaisu ar tirdzniecībā pieejamu kājas gaisa sūkni.



### NORĀDĪJUMS

1 PSI = 0,07 bar

## 6.2 Eļļas uzpilde (27, 28)

### UZMANĪBU!

#### Motora bojājumu risks!

Motors tiek piegādāts bez eļļas. Motoru iedarbinot bez eļļas, tas tiks sabojāts.

- Pirms eksploatācijas uzsākšanas motorā ir jāiepilda eļļa! Ievērojiet norādījumus motora ražotāja instrukcijā!



### NORĀDĪJUMS

Neiepildiet motorā pārāk daudz eļļas! Sameklējiet dzinēja ražotāja instrukcijā informāciju par pareizu eļļas līmeņa mērīšanu.

Ņemiet vērā to, ka eļļas līmeni ir regulāri jāpārbauda un jāseko tam līdz.

Eļļas iepildīšanai izmantojiet piemērotu piltuvi vai uzpildes cauruli, lai eļļa nenokļūtu uz motora, tā korpusa vai uz zemes.

1. Sagāziet sēdekli uz priekšu un atveriet dzinēja nodalījuma (27/a) pārsegu (27/1).
2. Noskrūvējiet eļļas uzpildes atvere vāciņu (28/1).
3. Iepildiet eļļu līdz eļļas līmenis uz eļļas mērstieņa ir starp atzīmēm MIN un MAX.
4. Uzskrūvējiet atpakaļ eļļas iepildes atveres vāciņu.
5. Aizveriet dzinēja nodalījuma pārsegu un nolaidiet sēdekli atpakaļ (27).

## 6.3 Degvielas uzpilde (27, 29)



### BRĪDINĀJUMS!

#### Ugunsgrēka un sprādziena draudi

Izplūstoša degviela rada sprādzienbīstamu benzīna/gaisa maisījumu. Nepareizi rīkojoties ar degvielu, var notikt pēkšņa aizdegšanās, eksplozija un izcelties ugunsgrēks, kura rezultātā var gūt smagas un pat nāvējošas traumas.

- Degvielas uzpildi veiciet tikai ārpus telpām un nedariet to ar ieslēgtu vai karstu motoru.
- Rīkojoties ar degvielu, nesmēķējiet.

Degvielas uzpildei izmantojiet piemērotu piltuvi vai uzpildes cauruli, lai degviela nenokļūtu uz motora, tā pārvalka vai zemes.

Drošības apsvērumu dēļ, degvielas tvertnes vāciņu un citu tvertņu vāciņus ir jānomaina bojājumu gadījumā.

Motoru nedrīkst iedarbināt, ja ir izlijusi degviela. Mauriņa traktors jāaizved no vietas, kur ir izlijusi degviela un tad izlijusī degviela ir jāsavāc ar drānas gabalu no grīdas, motora un tā apvalka.

Jānovērš jebkurš iedarbināšanas mēģinājums, pirms pilnībā ir izgarojuši degvielas tvaiki.

Glabājiet degvielu vienīgi tam paredzētajos konteineros.

Izmantojiet bezsvina benzīnu, kura oktānskaitlis ir vismaz RON 91.



### NORĀDĪJUMS

Ņemiet vērā papildu informāciju atsevišķajā motora lietošanas instrukcijā.

### Tvertnes uzpilde

1. Izslēdziet motoru un drošības apsvērumu dēļ izņemiet aizdedzes atslēgu.
2. Lai samazinātu sprādzienbīstamību: Uzgaidiet, līdz motors nedaudz atdziest.
3. Sagāziet sēdekli uz priekšu un atveriet dzinēja nodalījuma (27/a) pārsegu (27/1).
4. Atveriet tvertnes vāciņu (29/1) un uzpildiet degvielu tvertnē (29/2).  
**Norādījums:** *Izvairieties no degvielas tvertnes pārpildīšanas!*
5. Aizveriet tvertnes vāciņu.
6. Aizveriet dzinēja nodalījuma pārsegu un nolaidiet sēdekli atpakaļ (27).

## ПЕРЕВОД ОРИГИНАЛЬНОГО РУКОВОДСТВА ПО УСТАНОВКЕ

### Оглавление

1	Информация о руководстве по установке .....	63
1.1	Символы на титульной странице .....	63
1.2	Условные обозначения и сигнальные слова .....	63
2	Распаковка садового трактора (01, 02) .....	64
3	Комплект поставки (03) .....	64
4	Необходимые инструменты .....	64
5	Установка .....	65
5.1	Установка рулевого колеса (04) .....	65
5.2	Установка защитной крышки рулевой колонны (05 – 12) .....	65
5.3	Монтаж сиденья водителя (13, 14) .....	65
5.4	Установка емкости для травы (15 – 23) .....	65
5.5	Установка стартерной батареи (24, 25) .....	66
6	Ввод в эксплуатацию .....	67
6.1	Проверка давления воздуха в шинах (26) .....	67
6.2	Заполнение маслом (27, 28) .....	67
6.3	Заполнение топливом (27, 29) .....	68

### 1 ИНФОРМАЦИЯ О РУКОВОДСТВЕ ПО УСТАНОВКЕ

- Немецкая версия содержит оригинальное руководство по установке. Все остальные языковые версии — это переводы оригинального руководства по установке.
- Для эксплуатации садового трактора следует соблюдать данное руководство по эксплуатации.
- Храните руководство по установке для использования и передайте его конечному пользователю.
- Прочтите и соблюдайте указания по технике безопасности и предупреждения, приведенные в данном руководстве по установке.
- Садовые тракторы поставляются в нескольких вариантах исполнения. Обратите внимание на то, что изображения могут отличаться от фактических. Если описани-

я не понятны, обратитесь в специализированную мастерскую или к производителю.

#### 1.1 Символы на титульной странице

Символ	Значение
	Перед установкой садового трактора внимательно прочитайте руководство по установке и добросовестно выполните работы по установке. Если у вас есть вопросы или сомнения в отношении установки, обратитесь к дилеру или производителю.
	Руководство по установке
	Не следует эксплуатировать бензиновое устройство вблизи открытого пламени или источников тепла.

#### 1.2 Условные обозначения и сигнальные слова



##### ОПАСНОСТЬ!

Указывает на опасную ситуацию, которая, если ее не избежать, приводит к смерти или серьезным травмам.



##### ПРЕДУПРЕЖДЕНИЕ!

Указывает на потенциально опасную ситуацию, которая, если ее не избежать, может привести к смерти или серьезным травмам.



##### ОСТОРОЖНО!

Указывает на потенциально опасную ситуацию, которая, если ее не избежать, может привести к травмам легкой и средней тяжести.

##### ВНИМАНИЕ!

Указывает на ситуацию, которая, если ее не избежать, может привести к имущественному ущербу.

**ПРИМЕЧАНИЕ**

Специальные указания для облегчения понимания и эксплуатации.

**2 РАСПАКОВКА САДОВОГО ТРАКТОРА (01, 02)**

Садовый трактор поставляется в частично разобранном состоянии на металлическом поддоне (01).

1. При распаковке поддон должен стоять на ровной горизонтальной поверхности.
2. Удалите аксессуары (01/1) и упаковочные материалы.
3. Выкрутите 6 винтов и гаек (01/2) и снимите (01/а) верхнюю часть (01/3) поддона.
4. Используйте щипцы для удаления зажимов (02/1) на колесах (02/2).
5. Открутите деревянные блоки (02/3) от колес.
6. Выдвиньте садовый трактор вперед с поддона.
7. Зафиксируйте садовый трактор от скатывания (например, с помощью подкладных клиньев).

**ПРИМЕЧАНИЕ**

Верните упаковочный материал розничному продавцу или утилизируйте его в соответствии с природоохранными законами страны.

**3 КОМПЛЕКТ ПОСТАВКИ (03)**

Комплект поставки включает в себя перечисленные позиции. Проверьте, включены ли все позиции:

Но-мер	компонента
1	Садовый трактор
2	Сиденье водителя
3	Рамка для емкости для травы
4	Рулевое колесо с удлинением
5	Компонент с болтами и инструкциями
6	Рычаг удлинения для емкости для травы
7	Защитная крышка для рулевой колонны
8	Емкость для травы

Но-мер	компонента
9	Резиновая опора для стартерной батареи
10	Стартерная батарея 12 В, 9 А/ч
11	Разблокировка

**4 НЕОБХОДИМЫЕ ИНСТРУМЕНТЫ**

Для установки садового трактора необходимы следующие инструменты:



гаечный ключ 5 мм



шлицевая отвертка



крестовая отвертка



ключ 8/9 мм



ключ 10/11 мм



## 5 УСТАНОВКА



### ПРЕДУПРЕЖДЕНИЕ!

**Опасность из-за неполной установки!**

Садовый трактор запрещается эксплуатировать до полной установки!

Выполните все работы по установке, описанные в руководстве по установке. В случае сомнений перед вводом в эксплуатацию спросите специалиста, выполнена ли установка правильно!

Убедитесь в наличии и работоспособности всех предохранительных и защитных устройств!

Перед вводом в эксплуатацию садового трактора, описанного в руководстве по эксплуатации, необходимо успешно выполнить следующие работы по установке.

1. Установка рулевого колеса
2. Установка защитной крышки рулевой колонны с замком зажигания
3. Установка сиденья водителя
4. Установка емкости для травы
5. Сборка емкости для травы
6. Установка и фиксация стартерной батареи

### 5.1 Установка рулевого колеса (04)

1. Поместите передние колеса прямо в направлении движения.
2. Установите рулевое колесо (04/1) с удлинением на рулевую колонну (04/2, 04/а).  
*Примечание: Соблюдайте положение, показанное водителю спицей.*
3. Закрепите удлинение, привинтив удлинение к рулевой колонне с помощью болта с шестигранной головкой (04/3).  
*Примечание: Соблюдайте крутящий момент 35 Нм + 5. Используйте динамометрический ключ.*
4. Зафиксируйте болт с шестигранной головкой с помощью стопорной гайки (04/4).

### 5.2 Установка защитной крышки рулевой колонны (05 – 12)

После установки рулевого колеса необходимо установить защитную крышку рулевой колон-

ны с замком зажигания, а также разблокировку (в зависимости от модели):

1. *Только для устройств с бесступенчатым гидростатическим приводом:*
  - Снимите шплинт (05A/5) и шайбу (05A/4) с разблокировки (05A/1).
  - Установите разблокировку (06/1) на конце штанги переключения передач (06/2).
  - Вставьте разблокировку через свободное отверстие на конце рычага переключения передач (05B / 3), а затем закрепите его снова шайбой (05B/4) и шплинтом (05B/5).
2. Отвинтите крышку рулевой колонны (07/1), открутив 6 крепежных винтов (07/2).
3. Вставьте защитную крышку задней рулевой колонны (с замком зажигания) (08/1) в установочные места (08/2) на садовом тракторе.
4. Соедините кабель (09/1) от замка зажигания с кабелем (09/2) на садовом тракторе (09/а).
5. *Только для устройств с бесступенчатым гидростатическим приводом:* Вставьте блокировку (10/1) через боковое отверстие крышки (10/2) и зафиксируйте ее с помощью рукоятки (10/3)
6. Крепление передней крышки:
  - Вставьте защитную крышку передней рулевой колонны (11/1) в установочные места на садовом тракторе (11/а).
  - Закрутите 6 крепежных винтов (12/1) обратно.

### 5.3 Монтаж сиденья водителя (13, 14)

1. Сложите держатель сиденья (13/1) вперед.
2. Разместите сиденье (13/2) перед держателем сиденья и привинтите крепежными винтами (13/3).
3. Сложите опору сиденья с помощью держателя сиденья (14/1) и сдвиньте его вперед или назад, чтобы отрегулировать (14/а) положение водителя.
4. Сложите держатель сиденья вперед и затяните крепежные винты (14/2).

### 5.4 Установка емкости для травы (15 – 23)

1. Совместите рамку емкости (15/1) и привинтите винтами и гайками в обозначенных местах (15/2).
2. Ослабьте все винты и гайки, чтобы разместить рамку емкости в требуемом положении (16).

3. Выдвигайте рамку в емкость для травы (17/1) так, чтобы держатель ручки для переноски выходил из емкости для травы. Убедитесь, что фиксированная часть емкости для травы находится внизу.
4. Зажмите пластмассовый профиль с помощью отвертки (19/1) на рамке (18, 19).
5. Установите ручку для переноски (20/1, 20/а) сверху на рамку и привинтите ее входящими в комплект винтами (20/2).
6. Выдвиньте рычаг удлинения (21/1) в емкость для травы (21/а).
7. При закручивании винта (22/1) избегайте выскальзывания рычага удлинения из рамки.
8. Навесьте предварительно собранную емкость для травы в установочные места на садовом тракторе (23).
9. Сложите (23/а) емкость для травы и убедитесь, что предохранительный выключатель (23/1) задействован.

### 5.5 Установка стартерной батареи (24, 25)

Стартерная батарея входит в комплект поставки садового трактора.

Держатель стартерной батареи находится под капотом двигателя.

Как правило, стартерная батарея заряжается на заводе.



#### ПРЕДУПРЕЖДЕНИЕ!

**Опасность из-за неправильного обращения со стартерной батареей!**

Во избежание опасностей, которые могут возникнуть из-за неправильного обращения с батареей, следует обратить внимание на следующие моменты!

- Стартерную батарею запрещается хранить в непосредственной близости от открытого огня, сжигать или размещать на обогревателях. Опасность взрыва неминуема.
- Храните стартерную батарею в прохладном, сухом помещении (при температуре 10-15 °C) в зимнее время. При хранении следует избегать температуры ниже точки замерзания.
- Не оставляйте стартерную батарею незаряженной в течение длительного периода времени. Если стартерная батарея не использовалась в течение длительного времени, ее необходимо зарядить, используя подходящее зарядное устройство.

- Запрещается разрушать стартерную батарею. Электролит (серная кислота) вызывает ожоги при контакте с кожей и одеждой – немедленно промойте большим количеством воды.
- Держите стартерную батарею в чистоте. Вытирайте ее только сухой тканью. Не пользуйтесь водой, бензином, разбавителем или аналогичными средствами!
- Держите полюса соединения в чистоте и смазывайте их смазкой.
- Не замыкайте полюса соединения коротко.



#### ОСТОРОЖНО!

**Опасность короткого замыкания!**

Чтобы избежать короткого замыкания, всегда сначала отсоединяйте отрицательный кабель (-) на батарее, а затем снова подключайте его!

Всегда извлекайте ключ зажигания при работе с батареей!

1. Выкрутите винты (24/1) из крышки капота.
2. Переместите рычаг управления (24/2) от косилки в верхнее положение.
3. Поверните переднюю крышку (24/3) в сторону, чтобы добраться до держателя батареи.
4. Установите батарею (25/2) в предусмотренный держатель. Закрепите батарею входящей в комплект резиновой опорой (25/3).
5. Подключите кабели батареи к полюсам батареи — сначала к положительному (25/1), а затем к отрицательному (25/4).
6. Закройте переднюю крышку, снова вкрутите винты (24/1) и переместите рычаг управления (24/2) от косилки обратно в нижнее положение.



#### ПРИМЕЧАНИЕ

Соблюдайте полярность:

- Красная клемма = положительный полюс (+)
- Черная клемма = отрицательный полюс (-)

## 6 ВВОД В ЭКСПЛУАТАЦИЮ

См. также руководство по эксплуатации садового трактора.



### ПРЕДУПРЕЖДЕНИЕ!

**Опасность из-за неполной установки!**

Садовый трактор запрещается эксплуатировать до полной установки! Выполните все работы по установке, описанные в руководстве по установке. В случае сомнений перед вводом в эксплуатацию спросите специалиста, выполнена ли установка правильно! Убедитесь в наличии и работоспособности всех предохранительных и защитных устройств!

### 6.1 Проверка давления воздуха в шинах (26)

Правильное давление в шинах является важной предпосылкой для правильной установки косильного механизма, а также для равномерного кошения газона. Регулярно проверяйте давления воздуха в шинах.

1. Поместите садовый трактор на ровную и твердую поверхность и выньте ключ зажигания.
2. После работы дайте ему остыть на протяжении примерно 1 часа. Давление в шинах можно правильно измерить только при на охлажденных шинах.
3. Отвинтите колпачок клапана и нажмите прибор для измерения давления в шинах (манометр) на открытом клапане.
4. Считайте давление в шинах и сравните его с заданными значениями на шинах: **1,0 —1,4 бар**.
5. Если давление в шинах слишком низкое: накачайте шины с помощью доступного в продаже ножного насоса.



### ПРИМЕЧАНИЕ

1 фунт-сила на кв. дюйм = 0,07 бар.

### 6.2 Заполнение маслом (27, 28)

#### ВНИМАНИЕ!

**Опасность повреждения двигателя!**

Двигатель поставляется без масла. Эксплуатации без масла приведет к повреждению двигателя.

- Перед первым вводом в эксплуатацию двигатель необходимо заполнить маслом! При этом соблюдайте руководство изготовителя двигателя!



#### ПРИМЕЧАНИЕ

Не переполняйте двигатель! Информация о правильном измерении уровня масла см. в инструкциях производителя двигателя.

Также регулярно проверяйте уровень масла должен и заполняйте маслом.

Для заправки маслом используйте подходящую воронку или заливную трубу, чтобы масло не попало на двигатель, корпус или землю.

1. Сложите сиденье вперед и откройте защитную крышку (27/1) моторного отсека (27/a).
2. Выкрутите клапан (28/1) из маслоизмерительного стержня.
3. Заполняйте масло до тех пор, пока оно не будет видно на маслоизмерительном стержне между отметками MIN (Мин.) и MAX (Макс.).
4. Вверните колпачок обратно на маслоизмерительный стержень.
5. Закройте защитную крышку моторного отсека и сложите сиденье обратно (27).

### 6.3 Заполнение топливом (27, 29)



#### ПРЕДУПРЕЖДЕНИЕ!

##### Пожаро- и взрывоопасность

В результате утечки топлива генерируется взрывоопасная бензино-воздушная смесь. Воспламенение, взрыв и пожар могут возникнуть в результате неправильного обращения с топливом к серьезным травмам и даже смерти.

- Заполняйте топливный бак только на открытом воздухе, если двигатель не работает или не нагрет.
- Не курите при обращении с топливом.

Для заправки топливом используйте подходящую воронку или заливную трубу, чтобы топливо не попало на двигатель, корпус или землю.

По соображениям безопасности в случае повреждения следует заменить затвор топливного бака и другие крышки бака при повреждении.

При переливе топлива запрещается запускать двигатель. Садовый трактор должен быть удален из зоны, загрязненной топливом, а пролитое топливо необходимо впитать и вытереть тряпкой с пола, двигателя и корпуса.

Избегайте любых попыток пуска до испарения топливных паров.

Храните топливо только в предусмотренных контейнерах.

Используйте неэтилированный бензин, мин. ROZ 91.

**Примечание:** Избегайте переполнения топливного бака!

5. Закройте крышку бака.
6. Закройте защитную крышку моторного отсека и сложите сиденье обратно (27).



#### ПРИМЕЧАНИЕ

Подробную информацию можно найти в отдельном руководстве по эксплуатации двигателя.

#### Заполнение бака

1. Выключите двигатель и отключите ключ зажигания для обеспечения безопасности.
2. Чтобы свести к минимуму взрывоопасность: Дождитесь, пока двигатель не остынет.
3. Сложите сиденье вперед и откройте защитную крышку (27/1) моторного отсека (27/a).
4. Откройте крышку бака (29/1) и заполните бак топливом (29/2).









