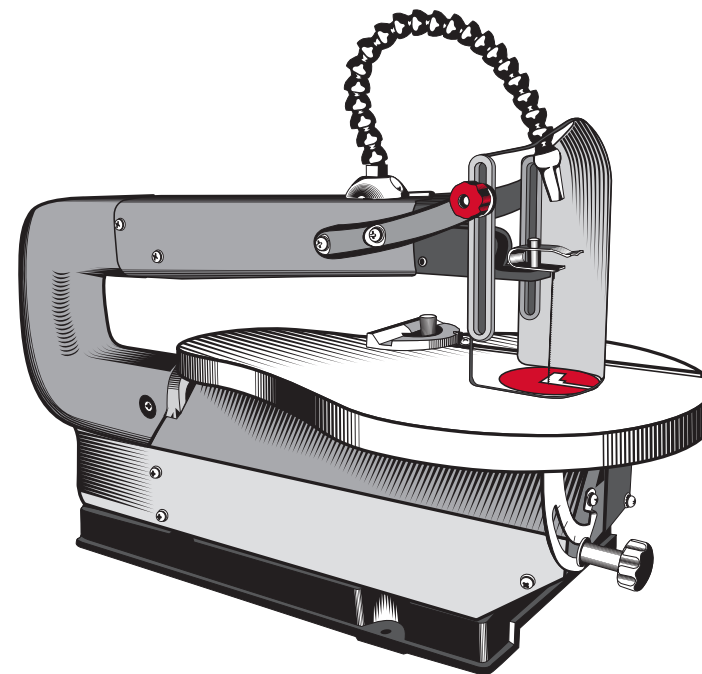




ЗСЛ-90



АО «ЗУБР ОВК» РОССИЯ, 141002, Московская область, г. Мытищи 2, а/я 36

Производитель оставляет за собой право вносить изменения в характеристики изделия без предварительного уведомления.  
Приведенные иллюстрации не являются обязательными. Ответственность за опечатки исключается.

## Станок лобзиковый

ЗСЛ-90

**Уважаемый покупатель!**

При покупке изделия:

- требуйте проверки его исправности путем пробного включения, а также комплектности согласно комплекту поставки;
- убедитесь, что гарантийный талон оформлен должным образом и содержит серийный номер изделия, дату продажи, штамп магазина и подпись продавца.

Перед первым включением изделия внимательно изучите настоящее руководство по эксплуатации и строго выполняйте содержащиеся в нем требования. Только так Вы сможете научиться правильно обращаться с изделием и избежать ошибок и опасных ситуаций. Храните данное руководство в течение всего срока службы Вашего изделия.

**Помните!** Изделие является источником повышенной травматической опасности.

**⚠ ВНИМАНИЕ**

**ПРОЧИТЕ РУКОВОДСТВО И НЕ НАЧИНАЙТЕ РАБОТУ С ИЗДЕЛИЕМ, ПОКА ВЫ НЕ ОЗНАКОМИЛИСЬ С НАСТОЯЩИМИ ПРЕДУПРЕЖДЕНИЯМИ**

При установке/замене/извлечении сменного инструмента, а также при обслуживании изделия **ОБЯЗАТЕЛЬНО** отключайте изделие от сети.

Во время работы корпус изделия и режущий инструмент нагреваются. Не прикасайтесь к нему во время работы и сразу же по окончании работы до полного остывания.

При подключении изделия в сеть электропитания используйте только розетки с заземлением – это поможет избежать электрического удара.

При работе в неблагоприятных условиях (в условиях запыленности, повышенном уровне шума и вибрации) используйте средства индивидуальной защиты.

Используйте изделие только по назначению. Не допускается самостоятельное изменение технических параметров конструкции, а также использование изделия для работ, на которые оно не рассчитано.

При работе крепко удерживайте заготовку, не обрабатывайте хрупкие и не цельные изделия.

**НЕ ИСПОЛЬЗУЙТЕ** изделие без защитных кожухов.

Применение изделия в промышленных и промышленных объемах, в условиях высокой интенсивности работ и сверхтяжелых нагрузок, снижает срок службы изделия.

Распишитесь в ознакомлении с инструкцией по эксплуатации и мерам безопасности, перед началом работ. Без подписи претензии по качеству товара не принимаются.

Место для подписи \_\_\_\_\_

ОКБ ЗУБР ВОСТОК:  
Тайвань, Тайчунг, Дали, ул. Хуанхо, 97  
Адрес производства: В. КНР, Чжэцзян, Данту Хай энд Нью Технолджи Индастри Парк

## Меры безопасности



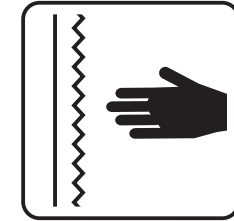
Перед началом эксплуатации изделия необходимо изучить руководство по эксплуатации. Невыполнение этого требования повышает степень риска получения травм как для вас, так и для других лиц.



Изделие в процессе работы производит мелкодисперсную пыль и создает повышенный шум. Используйте средства индивидуальной защиты.



Отдельные части изделия во время работы нагреваются, прикосновение к ним может вызвать ожог.



Не помещайте руки в зону обработки, держите их как можно дальше от шлифовального инструмента.

заполняется сервисным центром  
кызмет көрсету орталыгымен толтырылады

Сервисный центр \_\_\_\_\_  
Қызмет көрсету орталығы

Мастер \_\_\_\_\_  
Шебер \_\_\_\_\_ фамилия / тегі

Код неисправности \_\_\_\_\_  
Жарамсыздық коды

**М.П.**

сервисного центра  
кызмет көрсету орталыгының

заполняется сервисным центром  
кызмет көрсету орталыгымен толтырылады

Сервисный центр \_\_\_\_\_  
Қызмет көрсету орталығы

Мастер \_\_\_\_\_  
Шебер \_\_\_\_\_ фамилия / тегі

Код неисправности \_\_\_\_\_  
Жарамсыздық коды

**М.П.**

сервисного центра  
кызмет көрсету орталыгының

заполняется сервисным центром  
кызмет көрсету орталыгымен толтырылады

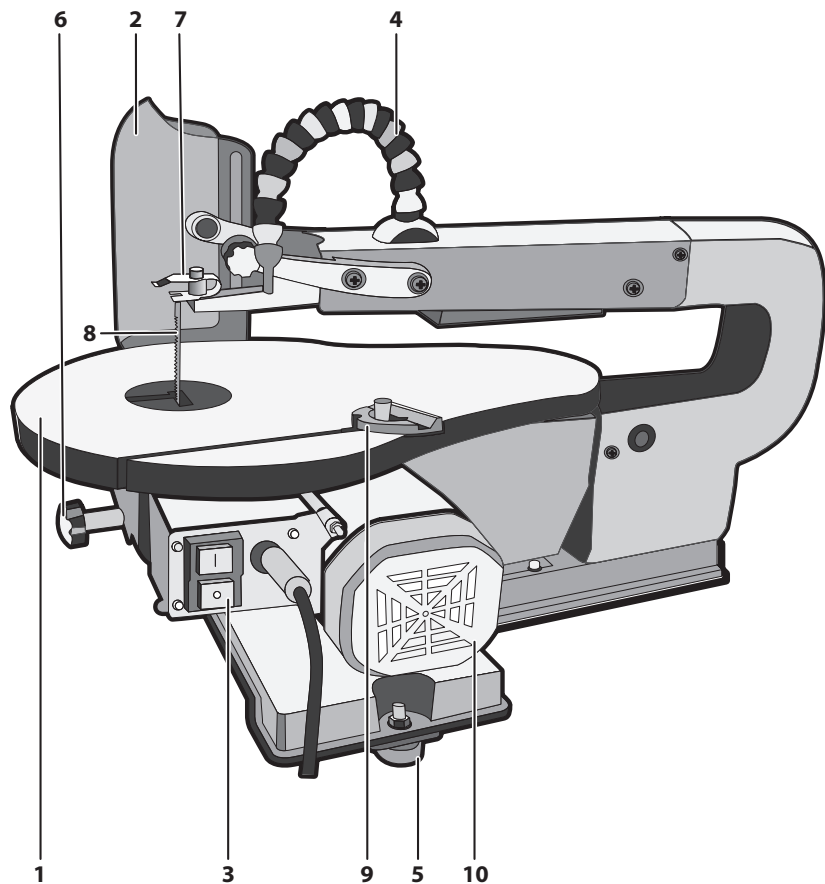
Сервисный центр \_\_\_\_\_  
Қызмет көрсету орталығы

Мастер \_\_\_\_\_  
Шебер \_\_\_\_\_ фамилия / тегі

Код неисправности \_\_\_\_\_  
Жарамсыздық коды

**М.П.**

сервисного центра  
кызмет көрсету орталыгының



## Устройство

- |                                    |                               |
|------------------------------------|-------------------------------|
| 1. Стол рабочий                    | 7. Рычаг верхний              |
| 2. Кожух защитный                  | 8. Полотно пильное            |
| 3. Выключатель                     | 9. Упор угловой (транспортёр) |
| 4. Патрубок обдува области пиления | 10. Двигатель                 |
| 5. Опора резиновая                 | 11. Рычаг фиксации полотна    |
| 6. Рукоятка фиксации стола         | 12. Держатель полотна верхний |

**D** заповняецца сервісным цэнтрам  
кызмет көрсету органдымен толтырылады

Дата приёма  
Қабылдау уақыты

Дата выдачи  
Берілген уақыты

Особые отметки  
Айрықша белгілер

**М.П.**

### ОТРИВНОЙ ТАЛОН ЎЗБЕЛИ ТАЛОН

**D**

Изделие \_\_\_\_\_  
Құрал \_\_\_\_\_

Дата продажи \_\_\_\_\_  
Сату уақыты \_\_\_\_\_

Дата приема \_\_\_\_\_  
Қабылдау уақыты \_\_\_\_\_

Дата выдачи \_\_\_\_\_  
Берілген уақыты \_\_\_\_\_

Клиент \_\_\_\_\_  
Тапсырыскер \_\_\_\_\_

**E** заповняецца сервісным цэнтрам  
кызмет көрсету органдымен толтырылады

Дата приёма  
Қабылдау уақыты

Дата выдачи  
Берілген уақыты

Особые отметки  
Айрықша белгілер

**М.П.**

### ОТРИВНОЙ ТАЛОН ЎЗБЕЛИ ТАЛОН

**E**

Изделие \_\_\_\_\_  
Құрал \_\_\_\_\_

Дата продажи \_\_\_\_\_  
Сату уақыты \_\_\_\_\_

Дата приема \_\_\_\_\_  
Қабылдау уақыты \_\_\_\_\_

Дата выдачи \_\_\_\_\_  
Берілген уақыты \_\_\_\_\_

Клиент \_\_\_\_\_  
Тапсырыскер \_\_\_\_\_

**F** заповняецца сервісным цэнтрам  
кызмет көрсету органдымен толтырылады

Дата приёма  
Қабылдау уақыты

Дата выдачи  
Берілген уақыты

Особые отметки  
Айрықша белгілер

**М.П.**

### ОТРИВНОЙ ТАЛОН ЎЗБЕЛИ ТАЛОН

**F**

Изделие \_\_\_\_\_  
Құрал \_\_\_\_\_

Дата продажи \_\_\_\_\_  
Сату уақыты \_\_\_\_\_

Дата приема \_\_\_\_\_  
Қабылдау уақыты \_\_\_\_\_

Дата выдачи \_\_\_\_\_  
Берілген уақыты \_\_\_\_\_

Клиент \_\_\_\_\_  
Тапсырыскер \_\_\_\_\_

заполняется сервисным центром  
кызмет көрсету орталыгымен толтырылады

Сервисный центр \_\_\_\_\_  
Қызмет көрсету орталығы

Мастер \_\_\_\_\_  
Шебер \_\_\_\_\_ фамилия / теги

Код неисправности \_\_\_\_\_  
Жарамсыздық коды

**М.П.**  
сервисного центра  
кызмет көрсету орталыгының

заполняется сервисным центром  
кызмет көрсету орталыгымен толтырылады

Сервисный центр \_\_\_\_\_  
Қызмет көрсету орталығы

Мастер \_\_\_\_\_  
Шебер \_\_\_\_\_ фамилия / теги

Код неисправности \_\_\_\_\_  
Жарамсыздық коды

**М.П.**  
сервисного центра  
кызмет көрсету орталыгының

заполняется сервисным центром  
кызмет көрсету орталыгымен толтырылады

Сервисный центр \_\_\_\_\_  
Қызмет көрсету орталығы

Мастер \_\_\_\_\_  
Шебер \_\_\_\_\_ фамилия / теги

Код неисправности \_\_\_\_\_  
Жарамсыздық коды

**М.П.**  
сервисного центра  
кызмет көрсету орталыгының

## Технические характеристики

| Артикул                                       | ЗСЛ-90             |
|---|--------------------|
| Номинальное напряжение, В/Гц                  | ~230               |
| Номинальная мощность, Вт                      | 90                 |
| Номинальная частота движения полотна, ход/мин | 1450               |
| Максимальная толщина пиления, мм              | 50                 |
| Максимальная ширина пиления, мм               | 410                |
| Пильное полотно:                              |                    |
| ■ длина, мм                                   | 133                |
| ■ ширина, мм                                  | 3                  |
| ■ толщина, мм                                 | 0.3                |
| ■ зубьев, кол-во/дюйм (TPI)                   | 22                 |
| Угол наклона стола                            | 0-45°              |
| Размер стола, мм                              | 375 x 250          |
| Уровень звукового давления (к=3), дБ          | 75                 |
| Уровень звуковой мощности (к=3), дБ           | 86                 |
| Вид инструмента:                              | Технически сложный |
| Класс электрической безопасности              | I                  |
| Масса изделия, кг                             | 12                 |
| Масса в упаковке, кг                          | 14                 |
| Назначенный срок службы, лет                  | 5                  |
| Назначенный срок хранения,* лет               | 7                  |

## Комплект поставки

|                               |          |
|-------------------------------|----------|
| Станок лобзиковый             | 1 шт.    |
| Полотно пильное (установлено) | 1 шт.    |
| Кожух защитный с креплением   | 1 компл. |
| Опора резиновая               | 3 шт.    |
| Патрубок обдува               | 1 шт.    |
| Упор угловой (транспортир)    | 1 шт.    |
| Ключ имбусовый                | 1 шт.    |
| Инструкции по безопасности    | 1 экз.   |
| Руководство по эксплуатации   | 1 экз.   |

\* Назначенный срок хранения (срок с даты изготовления до продажи инструмента пользователю)

## ⚠ ВНИМАНИЕ

Убедитесь в отсутствии видимых механических повреждений изделия и принадлежностей, которые могли возникнуть при транспортировке.

## Назначение и область применения

Станок лобиковый **ЗУБР** предназначен для пиления заготовок из дерева и его производных, а также пластика и тонкого алюминиевого профиля (при установке соответствующего полотна) под косыми углами, по радиусу, а также под наклоном.

Внимательно изучите настоящее руководство по эксплуатации, в том числе раздел «Инструкции по безопасности» и Приложение «Общие правила техники безопасности». Только так Вы сможете научиться правильно обращаться с изделием и избежите ошибок и опасных ситуаций.

Изделие предназначено для непродолжительных работ при нагрузках средней интенсивности в районах с умеренным климатом с характерной температурой от -10 до +40 °С, относительной влажностью воздуха не более 80% и отсутствием прямого воздействия атмосферных осадков и чрезмерной запыленности воздуха.

Изделие соответствует требованиям Технических регламентов Таможенного союза:

- ТР ТС 010/2011 «О безопасности машин и оборудования»
- ТР ТС 004/2011 «О безопасности низковольтного оборудования»
- ТР ТС 020/2011 «Электромагнитная совместимость технических средств»
- ТР ЕАЭС 037/2016 «Об ограничении применения опасных веществ в изделиях электротехники и радиоэлектроники»
- ГОСТ 12.1.003-83 (разделы 2 - 4)
- ГОСТ 12.1.012-2004 (разделы 4 и 5)
- ГОСТ IEC 61029-1-2012
- ГОСТ EN 62233-2013 (раздел 6)
- ГОСТ 30805.14.1-2013 (CISPR 14-1:2005) (раздел 4)
- ГОСТ 30805.14.2-2013 (CISPR 14-2:2001) (разделы 4 и 5, подраздел 7.2)
- ГОСТ 30804.3.2-2013 (IEC 61000-3-2:2009) (разделы 5 и 7)
- ГОСТ 30804.3.3-2013 (IEC 61000-3-3:2008) (раздел 5)

Настоящее руководство содержит самые полные сведения и требования, необходимые и доста-

точные для надежной, эффективной и безопасной эксплуатации изделия.

В связи с продолжением работы по совершенствованию изделия, изготовитель оставляет за собой право вносить в его конструкцию незначительные изменения, не отраженные в настоящем руководстве и не влияющие на эффективную и безопасную работу изделия.

**К эксплуатации изделия допускаются только лица, достигшие совершеннолетия; имеющие навыки и/или представление о принципах работы и оперирования изделием; находящиеся в трезвом состоянии; не под действием лекарств, вызывающих сонливость и/или снижение концентрации внимания; не имеющие заболеваний, вызывающих подобные состояния, а также иных противопоказаний для работы с машинами.**

**Все ремонтные работы должны проводиться только квалифицированными специалистами сервисных центров, с использованием оригинальных запасных частей ЗУБР.**

## Инструкции по применению

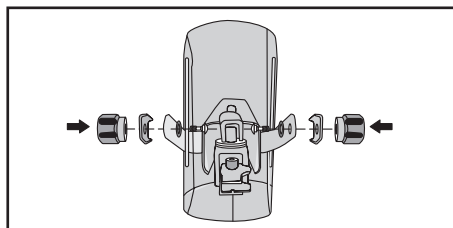
### Сборка

#### **▲ ВНИМАНИЕ**

**Все работы по сборке, регулировке и замене производить только при отключенном от сети изделии.**

Установите на основание опоры резиновые **5**, используя прилагаемый крепеж. Индивидуальной регулировкой высоты каждой опоры обеспечьте вертикальное положение изделия.

Установите защитный кожух **2** в соответствии с рисунком, используя прилагаемый крепеж.



А заполняется сервисным центром  
казмет қорсету оргталығыммен толтырылады

Дата приема  
Қабылдау уақыты

Дата выдачи  
Берілген уақыты

Особые отметки  
Айрықша белгілер

М.П.

### ОТРИВНОЙ ТАЛОН ЎЗБЕЛИ ТАЛОН

A

Изделие \_\_\_\_\_  
Қурал \_\_\_\_\_

Дата продажи \_\_\_\_\_  
Сату уақыты \_\_\_\_\_

Дата приема \_\_\_\_\_  
Қабылдау уақыты \_\_\_\_\_

Дата выдачи \_\_\_\_\_  
Берілген уақыты \_\_\_\_\_

Клиент \_\_\_\_\_  
Тапсырыскер \_\_\_\_\_

В заполняется сервисным центром  
казмет қорсету оргталығыммен толтырылады

Дата приема  
Қабылдау уақыты

Дата выдачи  
Берілген уақыты

Особые отметки  
Айрықша белгілер

М.П.

### ОТРИВНОЙ ТАЛОН ЎЗБЕЛИ ТАЛОН

B

Изделие \_\_\_\_\_  
Қурал \_\_\_\_\_

Дата продажи \_\_\_\_\_  
Сату уақыты \_\_\_\_\_

Дата приема \_\_\_\_\_  
Қабылдау уақыты \_\_\_\_\_

Дата выдачи \_\_\_\_\_  
Берілген уақыты \_\_\_\_\_

Клиент \_\_\_\_\_  
Тапсырыскер \_\_\_\_\_

С заполняется сервисным центром  
казмет қорсету оргталығыммен толтырылады

Дата приема  
Қабылдау уақыты

Дата выдачи  
Берілген уақыты

Особые отметки  
Айрықша белгілер

М.П.

### ОТРИВНОЙ ТАЛОН ЎЗБЕЛИ ТАЛОН

C

Изделие \_\_\_\_\_  
Қурал \_\_\_\_\_

Дата продажи \_\_\_\_\_  
Сату уақыты \_\_\_\_\_

Дата приема \_\_\_\_\_  
Қабылдау уақыты \_\_\_\_\_

Дата выдачи \_\_\_\_\_  
Берілген уақыты \_\_\_\_\_

Клиент \_\_\_\_\_  
Тапсырыскер \_\_\_\_\_

## Сведения о приемке и упаковке

Изделие изготовлено и принято в соответствии с требованиями технических условий производителя и признано годным к эксплуатации. Изделие упаковано согласно требованиям технических условий производителя.

|              |   |
|--------------|---|
| Дата выпуска | (число, месяц, год)<br>См. также последние 4 цифры серийного номера (в формате ммг) |
|--------------|---|

## Гарантийный талон

|  |                      |  |  |
|--|----------------------|--|--|
| Изделие<br>Құрал                       |                      |  |  |
| Модель<br>Өрнек                        | № изделия<br>Құрал № |  |  |
| Торговая организация<br>Сауда мекемесі | М.П.                 |  |  |
| Дата продажи<br>Сату уақыты            |                      |  |  |

### ⚠ ВНИМАНИЕ

При покупке изделия требуйте у продавца проверки надлежащего качества и комплектности, а также правильного заполнения гарантийного талона. С условиями гарантии и проведения гарантийного обслуживания ознакомлен и согласен. Изделие получено в исправном состоянии и полностью укомплектовано. Претензий к внешнему виду не имею.

### ⚠ НАЗАР АУДАРЫҢЫЗ

Құралды сатып алғанда сатушыдан құралдың қажетті сапасы мен жиынтықтығын тексеруді, сонымен қатар кепілдемелік талон қажетті түрде толтырылғандығына көз жеткізіңіз. Кепілдік шарттары және кепілдікті қызмет көрсетумен таныстым және келістім. Құрал жарамды және толығымен жинақталған күйде қабылданған. Сыртқы көрінісіне наразылық білдірмеймін.

|  |  |
|--|--|
| Подпись покупателя<br>Сатып алушы қолы |  |
|--|--|

Для обращения в гарантийную мастерскую необходимо предъявить изделие и правильно заполненный гарантийный талон.

### ⚠ ВНИМАНИЕ

Для защиты от пыли при пилении, а также во избежание травм и повреждений **НАСТОЯТЕЛЬНО** рекомендуем Вам производить работу с изделием при установленном кожухе.

Установите упор угловой **9**, вставив направляющую упора в прорезь стола.

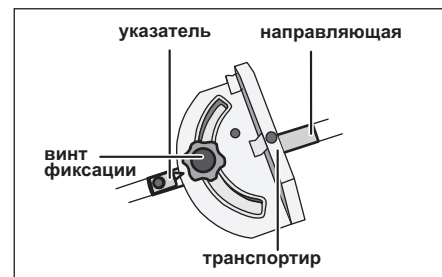
Установите патрубок **4** на соответствующий штуцер на верхнем рычаге изделия.

На Вашем изделии установлено стандартное пыльное полотно по дереву. При необходимости его замены на новое или соответствующее предстоящей работе, выполните следующие действия:

### ⚠ ВНИМАНИЕ

Во избежание травм и повреждений **НАСТОЯТЕЛЬНО** рекомендуем Вам производить работы с пыльным полотном в перчатках.

- отведите защитный кожух вверх насколько это возможно;



- поднимите рычаг **11** в верхнее положение;
- снимите установленное полотно с верхних и нижних держателей;
- пропустите новое полотно в прорезь стола и установите полотно в нижний держатель зубьями вниз до упора задней грани в заднюю стенку держателя;
- установите полотно в верхний держатель аналогично нижнему;
- для натяжения полотна опустите вниз рычаг **11**

Перечень соответствующих полотен Вы можете найти на стр. 11.

**ПРИМЕЧАНИЕ!** Рычаг **11** должен возвращаться в нижнее положение от руки, но с заметным усилием. В случае ослабленного усилия натяжения полотна недостаточно. Для увеличения натяжения поднимите рычаг **11** и вращением его по часовой стрелке увеличьте натяжение полотна. При излишнем натяжении (чрезмерном

усилии) ослабьте натяжение вращением рычага против часовой стрелки.

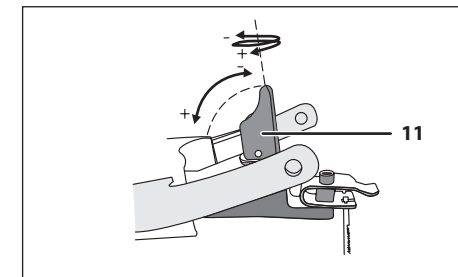
## Подготовка к работе

Исходя из обрабатываемой заготовки и характера работы:

1) Отрегулируйте высоту кожуха:

- отпустите гайки-барашки крепления кожуха;
- в зависимости от толщины заготовки отрегулируйте положение нижней точки кожуха на высоте 2-3 см от верхней точки заготовки;
- затяните гайки.

2) Отрегулируйте положение упора **9**:



- отпустите винт фиксации;
  - установите по линейке транспортера необходимый косой угол пиления заготовки;
  - зафиксируйте заданный угол винтом.
- 3) Отрегулируйте угол наклона стола:
- ослабьте фиксацию наклона стола, отпустив рукоятку **6**;
  - по шкале кронштейна стола установите требуемый угол распила;
  - зафиксируйте наклон стола рукояткой **6**.

Перед началом работы:

- уберите с рабочего стола ключи, принадлежности и посторонние предметы, которые могут помешать Вам в работе;
- убедитесь в отсутствии в обрабатываемой заготовке металлических предметов (гвоздей, шурупов и т. д.);
- приготовьте и оденьте средства защиты (перчатки, защитные очки).

## Порядок работы

Подключите изделие к электрической сети.

### ⚠ ВНИМАНИЕ

По электробезопасности изделие соответствует I классу защиты от поражения электрическим током, т.е. должно быть заземлено (для этого в вилке предусмотрены заземляющие контакты). Запрещается переделывать вилку, если она не подходит к Вашей розетке. Вместо этого квалифицированный электрик должен установить соответствующую розетку.

Включение изделия осуществляется нажатием на кнопку «I» выключателя 3.

**ПРИМЕЧАНИЕ!** Выключатель изделия - электромагнитного типа. При пропадании напряжения сети и последующем его появлении изделие не включится самостоятельно. Для включения изделия в этом случае повторно нажмите кнопку «I».

Положите один конец заготовки на рабочий стол и начните ее подачу к полотну.

При необходимости косо́го пиления прижмите заготовку к упору 9. Для подачи заготовки используйте скольжение упора.

### ⚠ ВНИМАНИЕ

При пилении всегда **КРЕПКО удерживайте заготовку двумя руками.**

При работе с изделием следите за оборотами двигателя. Падение оборотов на 20% и более свидетельствует о перегрузке. В этом случае необходимо снизить скорость подачи заготовки.

Для уменьшения количества пыли в рабочей зоне и улучшения обзора места пиления направьте патрубок 4 в зону пиления.

По окончании работы выключите изделие, нажав кнопку «0». Отключите изделие от сети.

Тщательно удалите все отходы с рабочего стола.

### ⚠ ВНИМАНИЕ

Во избежание травм и повреждений не удаляйте отходы руками. Используйте щетку.

## Периодическое обслуживание

В процессе эксплуатации периодически (по мере необходимости) требуется:

а) проверка натяжения пильного полотна и его замена (по мере износа). Для этого выполните действия согласно разделу Сборка.

б) юстировка указателя угла наклона рабочего стола. Для этого:

- выключите изделие и отключите его от сети;
- ослабьте фиксацию угла наклона стола, отпустив рукоятку 6. Установите рабочий стол в положение 0 градусов;
- с помощью угольника установите прямой угол между плоскостью полотна и поверхностью рабочего стола;
- проверьте показания указателя кронштейна стола. При отличии его показаний от нуля, отпустите винт крепления указателя и, отрегулировав его положение, затяните винт.

в) юстировка указателя упора углового. Для этого:

- отпустите винт фиксации упора;
- с помощью угольника установите прямой угол между плоскостью упора и направляющим пазом;
- проверьте показания указателя транспорта. При отличии его показаний от 90 градусов, отпустите винт крепления указателя и, отрегулировав его положение, затяните винт.

## Рекомендации по эксплуатации

Убедитесь, что напряжение Вашей сети соответствует номинальному напряжению изделия.

Включайте изделие в сеть только тогда, когда Вы готовы к работе.

Перед первым использованием изделия включите его без нагрузки и дайте поработать 10–20 секунд. Если в это время Вы услышите посторонний шум, почувствуете повышенную вибрацию или запах гари, выключите изделие, отсоедините кабель питания от сети и установите причину этого явления.

|  |   |   |
|--|---|---|
| Результат пиления неудовлетворительный | Пильное полотно затуплено или повреждено (искривлено, потеряны зубья, трещины)                | Замените пильное полотно (см. Сборка)   |
|  | Полотно недостаточно натянуто   | Отрегулируйте натяжение полотна   |
|  | Слишком твердая заготовка или несоответствующий материал (металл, керамика)                   | Замените заготовку  |
|  | Недостаточная мощность или обороты двигателя (см. неисправность 2)                            | См. неисправность 2   |
| Изделие перегревается                  | Интенсивный режим работы, работа с максимальной нагрузкой                                     | Измените режим работы, снизьте нагрузку   |
|  | Высокая температура окружающего воздуха, слабая вентиляция, засорены вентиляционные отверстия | Примите меры к снижению температуры, улучшению вентиляции, очистке вентиляционных отверстий |
|  | Недостаток смазки, заклинивание в механизме   | Обратитесь в сервисный центр для ремонта  |
|  | Сгорела обмотка или обрыв в обмотке двигателя   | Обратитесь в сервисный центр для ремонта  |

## РЕКОМЕНДОВАННЫЙ СМЕННЫЙ ИНСТРУМЕНТ

| Артикул    | Наименование                        | Характеристики  |
|------------|-------------------------------------|---|
| 155800-2.5 | Полотно ЗУБР для лобзикového станка | z 10, углеродистая сталь 65M, длина пилки 133мм, шаг зуба 10/1" |
| 155802-1.7 | Полотно ЗУБР для лобзикového станка | z 15, углеродистая сталь 65M, длина пилки 133мм, шаг зуба 15/1" |
| 155804-1.4 | Полотно ЗУБР для лобзикového станка | z 18, углеродистая сталь 65M, длина пилки 133мм, шаг зуба 18/1" |
| 155807-0.9 | Полотно ЗУБР для лобзикového станка | z 24, углеродистая сталь 65M, длина пилки 133мм, шаг зуба 24/1" |



- з) Инструмент, в конструкцию которого были внесены изменения или дополнения.
- и) Незначительное отклонение от заявленных свойств инструмента, не влияющее на его ценность и возможность использования по назначению.
- к) На инструмент, вскрывавшийся или ремонтировавшийся в течение гарантийного срока вне авторизованных сервисных центров. Полный актуальный список авторизованных сервисных центров смотрите на сайте [zubr.ru](http://zubr.ru).
- 5) Устранение неисправностей, признанных нами как гарантийный случай, осуществляется на выбор компании **ЗУБР** посредством ремонта или замены неисправного инструмента на новый (возможно и на модель следующего поколения). Замененные инструменты и детали переходят в собственность компании.

6) Гарантийные претензии принимаются в течение гарантийного срока. Для этого предъявите или отправьте неисправный инструмент в указанный в документации (актуальный список сервисных центров смотрите на сайте [zubr.ru](http://zubr.ru)) сервисный центр, приложив заполненный гарантийный талон, подтверждающий дату покупки товара и его наименование. Инструмент, переданный дилеру или в сервисный центр в частично

или полностью разобранном виде, под действие гарантии не подпадает. Все риски по передаче и пересылке инструмента дилеру или в сервисный центр несет владелец инструмента.

7) Другие претензии, кроме упомянутого права на бесплатное устранение недостатков инструмента, под действие нашей гарантии не подпадают.

8) После гарантийного ремонта на условиях расширенной гарантии, срок расширенной гарантии инструмента не продлевается и не возобновляется.

9) Для всех электроинструментов обязательно регулярное техническое обслуживание. Периодичность ТО равна сроку службы комплекта угольных щеток.

10) Срок службы изделия составляет 5 лет.

## ВОЗМОЖНЫЕ НЕИСПРАВНОСТИ И МЕТОДЫ ИХ УСТРАНЕНИЯ

| Неисправность   | Возможная причина                                    | Действия по устранению  |
|---|--|---|
| Изделие не включается   | Нет напряжения в сети                                | Проверьте напряжение в сети                                     |
|   | Неисправен выключатель или иной компонент            | Обратитесь в сервисный центр для ремонта или замены             |
|   | Неисправен двигатель                                 | Обратитесь в сервисный центр для ремонта или замены             |
|   | Заклинивание механизма                               | Обратитесь в сервисный центр для ремонта или замены             |
| Изделие не развивает полных оборотов или не работает на полную мощность | Низкое напряжение сети                               | Проверьте напряжение в сети                                     |
|   | Заклинивание полотна или иная причина                | Освободите полотно или обратитесь в сервисный центр для ремонта |
|   | Сгорела обмотка или обрыв в обмотке двигателя        | Обратитесь в сервисный центр для ремонта                        |
|   | Неисправен выключатель или иной компонент            | Обратитесь в сервисный центр для ремонта или замены             |
| Изделие или полотно остановилось при работе                             | Пропало напряжение сети                              | Проверьте напряжение в сети                                     |
|   | Заклинивание или обрыв полотна                       | Освободите или замените полотно                                 |
|   | Неисправен выключатель, двигатель или иной компонент | Обратитесь в сервисный центр для ремонта или замены             |

ления. Не включайте изделие, прежде чем будет найдена и устранена причина неисправности.

Обеспечьте хорошее освещение, вентиляцию (в процессе пиления образуется пыль в больших количествах) и порядок на рабочем месте – недостаточное освещение и посторонние предметы могут привести к повреждениям и травмам.

Во избежание несчастных случаев, каждый раз перед включением изделия убедитесь, что:

- пыльное полотно правильно установлено и натянуто;
- упор и защитный кожух отрегулированы;
- Вы убрали все ключи и посторонние предметы от движущихся частей изделия и из зоны работы;
- в обрабатываемой заготовке отсутствуют металлические предметы (гвозди, шурупы и т. д.).

По электробезопасности изделие соответствует I классу защиты от поражения электрическим током, т.е. должно быть заземлено (для этого в вилке предусмотрены заземляющие контакты). Запрещается переделывать вилку, если она не подходит к Вашей розетке. Вместо этого квалифицированный электрик должен установить соответствующую розетку.

Изделие предназначено для пиления **ТОЛЬКО** заготовок из дерева и производных материалов (фанера, ДСП, ДВП, МДФ, ламинированные панели), а также пластика и тонкого алюминиевого профиля. **ЗАПРЕЩАЕТСЯ** распиливать иные материалы (металл, керамику, камень), а также устанавливать иной сменный инструмент (иных типов; с размерами, отличающимися от указанных в характеристиках; поврежденный – с изношенными зубьями, трещинами, искривленный, перекрученный).

Примите во внимание, что при ширине пиления более 80 мм максимальная высота заготовки уменьшается. При ширине пиления от 160 мм максимальная высота заготовки составляет 40 мм.

Для работы рекомендуем использовать сменный инструмент марки **ЗУБР**.

Во избежание травм, при работе изделия **НИ В КОЕМ СЛУЧАЕ** не помещайте руки в область пиления.

Всегда **КРЕПКО** удерживайте распиливаемую заготовку.

**НИ В КОЕМ СЛУЧАЕ** не пилите:

- округлые заготовки;
- заготовки, которые настолько малы, что Вы не можете их удержать;
- несколько заготовок одновременно.

Не прилагайте излишних усилий при работе с изделием. Это не ускорит процесс пиления, но только снизит качество работы и сократит срок службы изделия.

Следите за состоянием пыльного полотна. При повышенном износе или повреждении полотна (проявляется в колебаниях при недостаточной натяжке и искривлении при перегреве) замените его на новое. Для замены полотна выполните действия согласно разделу Сборка.

Для исключения перегрева делайте перерывы в работе, достаточные для охлаждения изделия.

При заклинивании полотна немедленно выключите изделие клавишей «0» выключателя. Проверьте заготовку на наличие металлических предметов, а также состояние и натяжение полотна и, при необходимости, произведите его замену.

Выключайте изделие из сети сразу же по окончании работы.

Выключайте изделие только клавишей «0» выключателя. Не выключайте, просто отсоединяя кабель от сети (вынимая вилку из розетки).

## Обслуживание

Периодически очищайте от грязи и пыли корпус изделия и кабель, вентиляционные отверстия. Все работы по техническому обслуживанию должны проводиться при отключенном от сети кабеле.

Изделие не требует другого специального обслуживания.

Все иные, в том числе ремонтные, работы должны проводиться только квалифицированными специалистами сервисных центров, с использованием оригинальных запасных частей **ЗУБР**.

Следите за исправным состоянием изделия. В случае появления подозрительных запахов, дыма, огня, искр следует выключить изделие, отключить его от сети и обратиться в специализированный сервисный центр.

Если Вам что-то показалось ненормальным в работе изделия, немедленно прекратите его эксплуатацию.

В силу технической сложности изделия, критерии предельных состояний не могут быть определены пользователем самостоятельно. В случае явной или предполагаемой неисправности обратитесь к разделу «Возможные неисправности».

и методы их устранения». Если неисправности в перечне не оказалось или Вы не смогли устранить ее, обратитесь в специализированный сервисный центр. Заключение о предельном состоянии изделия или его частей сервисный центр выдает в форме соответствующего Акта.

## Инструкции по безопасности

Перед использованием изделия убедитесь в отсутствии видимых механических повреждений самого изделия, кабеля и сменного инструмента. Не используйте изделие с видимыми механическими повреждениями.

Все работы по сборке, регулировке и замене элементов производить только при отключенном от сети изделии.

Во избежание несчастных случаев, каждый раз перед включением изделия убедитесь, что Вы убрали все ключи и посторонние предметы от движущихся частей изделия и из зоны работы.

По электробезопасности изделие соответствует I классу защиты от поражения электрическим током, т.е. должно быть заземлено (для этого в вилке предусмотрены заземляющие контакты). Запрещается переделывать вилку, если она не подходит к Вашей розетке. Вместо этого квалифицированный электрик должен установить соответствующую розетку.

Во избежание травм и повреждений, не откидывайте защитный кожух во время работы с изделием.

Во время работы сменным инструментом сильно нагревается – не прикасайтесь к нему сразу по окончании работы и до полного его остывания.

Во избежание травм и повреждений работы с пыльным полотном рекомендуем производить в перчатках.

## Условия транспортирования, хранения и утилизации

Хранить в чистом виде, со снятым сменным инструментом, в сухом проветриваемом помещении, при температуре от 0 до 40 °С, вдали от источников тепла. Не допускать воздействия: прямых солнечных лучей, механических факторов, влаги, агрессивных жидкостей, резких перепадов температуры и влажности.

Специальных мер консервации не требует.

Транспортировка должна осуществляться в фирменной упаковке производителя, при температуре от -20 до 40 °С. При транспортировке недопустимо воздействие: прямых солнечных лучей, механических и химических факторов, влаги, агрессивных жидкостей, резких перепадов температуры и влажности, нарушение целостности упаковки.

Отслужившее срок службы изделие, дополнительные принадлежности и упаковку следует экологически чисто утилизировать.

## Гарантийные обязательства

Мы постоянно заботимся об улучшении качества обслуживания наших потребителей, поэтому, если у Вас возникли нарекания на качество и сроки проведения гарантийного ремонта, пожалуйста, сообщите об этом в службу поддержки **ЗУБР** по электронной почте на адрес: [zubr@zubr.ru](mailto:zubr@zubr.ru).

Данная гарантия не ограничивает право покупателя на претензии, вытекающие из договора купли-продажи, а также не ограничивает законные права потребителей.

Мы предоставляем гарантию на инструменты **ЗУБР** на следующих условиях:

1) Гарантия предоставляется в соответствии с нижеперечисленными условиями путем бесплатного устранения неисправностей инструмента в течение установленного гарантийного срока, которые доказано обусловлены дефектами материала или изготовления.

2) Гарантийный срок начинается со дня покупки инструмента первым владельцем.

3) Срок и условия гарантии зависят от серии и артикула инструмента, просим Вас внимательно ознакомиться с условиями гарантии на момент покупки.

### Базовая гарантия

Гарантийный срок составляет 36 месяцев со дня продажи.

На серию **МАСТЕР (основной цвет корпуса серый / красный)** устанавливается базовая гарантия сроком 3 года, при условии только бытового применения. В случае профессионального использования инструмента серии **МАСТЕР** базовая гарантия устанавливается 1 год с даты продажи.

На серию **ПРОФЕССИОНАЛ (основной цвет корпуса синий)** устанавливается базовая гарантия сроком 3 года. Для серии **ПРОФЕССИОНАЛ** разрешается эксплуатация в профессиональных целях, за исключением сверхвысоких нагрузок или тяжелых внешних условий эксплуатации, превышающих нормы, указанные в «Инструкции по эксплуатации».

### Расширенная гарантия

На серию **МАСТЕР** устанавливается расширенная гарантия сроком на 5 лет. Расширенная гарантия предоставляется только при условии бытового применения и регистрации на сайте [zubr.ru](http://zubr.ru).

На серию **ПРОФЕССИОНАЛ** устанавливается расширенная гарантия 5 лет при условии регистрации на сайте [zubr.ru](http://zubr.ru). Для серии **ПРОФЕССИОНАЛ** разрешается эксплуатация в профессиональных целях, за исключением сверхвысоких нагрузок или тяжелых внешних условий эксплуатации, превышающих нормы, указанные в «Инструкции по эксплуатации».

Расширенная гарантия предоставляется только при условии, если владелец регистрирует инструмент на сайте производителя по адресу [zubr.ru](http://zubr.ru) в разделе «Сервис» в течение 4 недель с момента покупки. Регистрация расширенной гарантии возможна только после подтверждения покупателем согласия на обработку персональных данных, запрашиваемых в процессе регистрации. Сроки гарантии на конкретную модель инструмента можно проверить на сайте производителя по адресу [zubr.ru](http://zubr.ru).

4) Гарантия не распространяется на:

а) Детали, подверженные рабочему и другим видам естественного износа, а также на неисправности инструмента, вызванные этими видами износа. А также на инструмент, имеющий полную выработку ресурса, сильное внешнее или внутреннее загрязнение.

б) Неисправности инструмента, вызванные несоблюдением Инструкции по эксплуатации или произошедшие вследствие использования инструмента не по назначению, во время использования в условиях окружающей среды, выходящих за пределы указанных в Инструкции по эксплуатации, ненадлежащих производственных условиях, вследствие перегрузок или недостаточного, ненадлежащего технического обслуживания или ухода. К безусловным признакам перегрузки изделия относятся, помимо прочих: появление цветов ротора и статора, деформация или оплавление деталей и узлов изделия, потемнение или обугливание проводов электродвигателя под действием высокой температуры.

в) При использовании изделия в условиях высокой интенсивности работ и сверхтяжелых нагрузок.

г) На профилактическое и техническое обслуживание инструмента, например: смазку, промывку.

д) Неисправности инструмента вследствие использования принадлежностей, сопутствующих и запасных частей, которые не являются оригинальными принадлежностями/частями **ЗУБР**.

е) На механические повреждения (трещины, сколы и т.д.) и повреждения, вызванные воздействием агрессивных сред, высокой влажности и высоких температур, попаданием инородных предметов в вентиляционные отверстия инструмента, а также повреждения, наступившие вследствие неправильного хранения и коррозии металлических частей.

ж) Принадлежности, быстроизнашивающиеся части и расходные материалы, вышедшие из строя вследствие нормального износа, такие как: приводные ремни, аккумуляторные блоки, стволы, направляющие ролики, защитные кожухи, цанги, патроны, подошвы, пильные цепи, пильные шины, звездочки, шины, угольные щетки, ножи, пилки, абразивы, сверла, буры, леска для триммера и т.п.