

ЗУБР
ПРОФЕССИОНАЛ

GB-250

Профессиональный ударный гайковерт

BM-MOTOR Бесщеточный двигатель

20V MAX Единая аккумуляторная система

280 Н·м крутящий момент

4.0 А·ч емкость батареи

3 ступени момента

BM MOTOR

БЕСЩЕТОЧНЫЙ ДВИГАТЕЛЬ

x**15** РЕСУРС

x**3** МОЩНОСТЬ

x**3** ВРЕМЯ РАБОТЫ*



20V^{MAX}
LITHIUM PRO
ОДИН
ДЛЯ
ВСЕХ
АККУМУЛЯТОРНАЯ СИСТЕМА





ПРОИЗВОДИТЕЛЬНОСТЬ

- **Бесщеточный двигатель** с увеличенным ресурсом, мощностью и временем работы
- **Управление двигателем** с помощью интеллектуального контроллера **Z-control**
- **Крутящий момент 280 Н·м** позволяет закручивать метизы до 24 мм
- **Li-Ion Pro батарея емкостью 4.0 А·ч** с элементами питания профессионального уровня качества
- Конструкция корпуса батареи предусматривает **охлаждение при зарядке**
- **Интеллектуальная система** оценки параметров батареи обеспечивают долгий срок службы



ТЕХНОЛОГИЧНОСТЬ

- **4 режима работы** для разных задач:
 - 70 Н·м - для сборки/разборки металлоконструкций
 - 120 Н·м - для снятия/установки авто колес
 - 280 Н·м - для самых тяжелых работ
 - 280 Н·м - режим откручивания до срыва крепежа
- **Плавная регулировка оборотов** во всем диапазоне хода выключателя
- Зарядный ток до 6 А обеспечивает **время зарядки от 0 до 100% около 60 мин**
- **Принудительное охлаждение батареи** в процессе зарядки
- **Индикация заряда батареи**



ЭРГОНОМИЧНОСТЬ

- **Регулировка крутящего момента** простым нажатием кнопки
- **Яркая подсветка** с задержкой выключения
- **Скоба крепления на пояс** для освобождения рук при работе на высоте
- **Мягкие накладки на рукоятке** обеспечивают надежный хват
- **Выступающие обрезиненные элементы** не позволяют скользить на наклонных поверхностях
- **Вместительный кейс** для хранения всего комплекта

Технические характеристики

Профессиональный гайковерт ударный



20v MAX
LITHIUM PRO

ОДИН
ДЛЯ
ВСЕХ

АККУМУЛЯТОРНАЯ СИСТЕМА



ЗУБР
ПРОФЕССИОНАЛ



Артикул	GB-250 A5
Напряжение аккумулятора, В	18
Крутящий момент, Н·м	70 / 120 / 280
Кол-во ступеней крутящего момента	3
Макс частота вращения шпинделя, об/мин	2900
Макс частота ударов, уд/мин	3300
Размеры крепежа	M6-M16
Емкость аккумулятора, А·ч	4
Размер патрона, дюйм	1/2"

Технологии

Тип аккумулятора	Li-Ion
Защита от перегрузки	●
Электронная регулировка частоты вращения	●
Тип двигателя	BRUSHLESS, бесщеточный
Тормоз двигателя	●
Ударная функция	●
Время заряда, ч	1,0
Тип патрона	квадрат

Эргономика

Реверс	●
Индикатор заряда батареи	●
Подсветка	●
Количество аккумуляторов	2
Зарядное устройство	импульсное

Комплектация

Аккумулятор	2 шт.
Быстрозарядное устройство	1 шт.
Скоба подвеса	1 шт.
Габариты, см	37 x 30 x 11.2
Масса изделия / в упаковке, кг	1.6 / 3.3

Упаковка:
пластиковый кейс

Brushless гайковерт GB-250 A5

Особенности конструкции



ЗУБР
ПРОФЕССИОНАЛ

20V MAX **70 / 120 / 280** Н·м



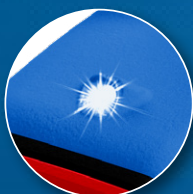
Мощный
BRUSHLESS двигатель



Выходной вал 1/2"



Выключатель с точной плавной
регулировкой скорости и электронным
тормозом двигателя



Яркая LED-подсветка



4 режима работы для разных задач -
70 Н·м, 120 Н·м, 280 Н·м,
280 Н·м режим откручивания до срыва крепежа



Металлический корпус редуктора



Электронный реверс



Мягкие накладки
в местах хвата



Поясная скоба устанавливается
с любой стороны



Аккумуляторная батарея системы 20V MAX 20 В

Артикул	S-18-4 T7
Максимальное / номинальное напряжение АКБ, В	20 / 18
Емкость, А·ч	4.0



20V MAX
LITHIUM PRO
ОДИН
ДЛЯ
ВСЕХ
АККУМУЛЯТОРНАЯ СИСТЕМА

Единая аккумуляторная платформа «20V MAX» —
линейка профессионального электроинструмента
с универсальной аккумуляторной батареей.

Один тип аккумулятора, подходящий к разному инструменту, выводит организацию работы на новый уровень! Вы можете комбинировать инструмент с АКБ по емкости для достижения меньшей массы или большей автономности, а заряжать меньше, чем за 30 минут за счет быстрой зарядки с инновационной системой охлаждения АЭРО. Существенная экономия с каждой покупкой нового инструмента благодаря возможности использовать уже имеющиеся батареи.

Li-Ion Pro аккумуляторная батарея

Единая аккумуляторная система

20V^{MAX}
LITHIUM PRO

ОДИН
ДЛЯ
ВСЕХ

АККУМУЛЯТОРНАЯ СИСТЕМА



ЗУБР
ПРОФЕССИОНАЛ



Более **20 моделей совместимого инструмента:**

шурупверты, ударный шурупверт, гайковерт, УШМ и т.д.



Дешевле и практичнее с каждой следующей покупкой.

Экономия до 60% стоимости при покупке нового инструмента за счет единой батареи.



Аккумуляторная система с единым разъемом и увеличенной мощностью

Универсальные аккумуляторы повышенной емкости – 1.5 А·ч, 2 А·ч, 4 А·ч, 5 А·ч — для разных задач и бюджетов. Комбинируйте аккумуляторы разной емкости с любым инструментом!



АЭРО

Супербыстрая зарядка АЭРО с воздушным охлаждением

Интеллектуальные быстрозарядные устройства с током до 6А используют систему воздушного охлаждения, что позволяет существенно сократить время зарядки без ущерба для срока службы батареи.



1.5 А·ч

2.0 А·ч

4.0 А·ч

5.0 А·ч



- **Качественные элементы Li-Ion Pro** имеют большой запас мощности и обеспечивают большой крутящий момент в периоды пиковых нагрузок
- **Плата BMS** контролирует состояние элементов — напряжение, емкость, температуру и обеспечивает защиту от перегрузки, перегрева, перезаряда и глубокого разряда
- **Антишоковые элементы** для предотвращения повреждений при вибрации и падениях

- **Эффективное охлаждение** благодаря отверстиям в корпусе для входа и выхода
- **Максимальная компактность и малый вес** обеспечивают высокую удельную емкость
- **Универсальное присоединение** для целой линейки совместимых инструментов

Z-control интеллектуальное БЗУ

Единая аккумуляторная система

20V^{MAX}
LITHIUM PRO

ОДИН
ДЛЯ
ВСЕХ

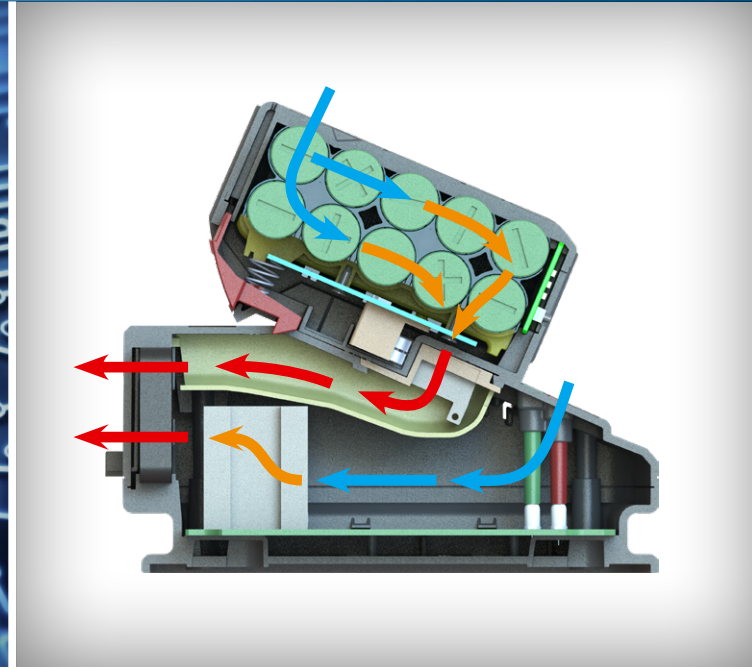
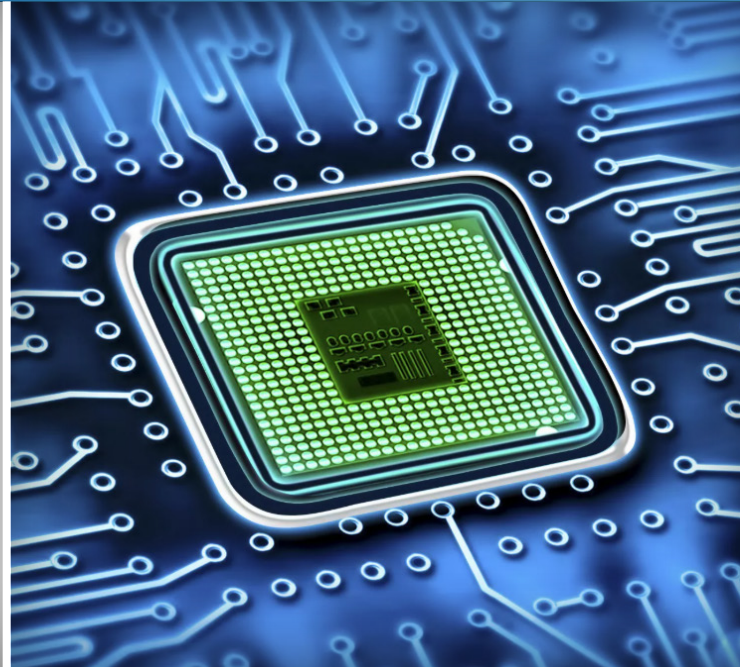
АККУМУЛЯТОРНАЯ СИСТЕМА



ЗУБР
ПРОФЕССИОНАЛ



Для АКБ емкостью 1.5 А·ч



Сверхбыстрая зарядка АКБ

- Современные технологии для вашего удобства: скорость зарядки батареи током до 6А — **от 0% до 100% быстрее, чем за 30 минут**
- Две комплектные батареи позволяют работать без остановки — **скорость зарядки превышает скорость расхода заряда**
- **Качественные элементы Li-Ion Pro и интеллектуальная система оценки параметров батареи** обеспечивают долгий срок службы

Передовые технологии

- **Z-control — интеллектуальная система:** управление всеми режимами устройства, выбор алгоритма зарядки, обеспечение всех необходимых проверок, защит, блокировок, индикаций
- **Автоматическое определение** номинальных напряжения и емкости установленного аккумулятора
- **Учет температуры окружающего воздуха и степени разряженности АКБ** при выборе режима зарядки
- **Защита** от короткого замыкания, переплюсовки и перегрева

Система охлаждения АЭРО

- **Принудительное туннельное охлаждение увеличивает скорость зарядки и обеспечивает щадящую температуру** батареи и электроники ЗУ в процессе зарядки
- **Регулировка оборотов вентилятора** в зависимости от зарядного тока и от температуры окружающего воздуха и батареи
- **Возможность напряженной работы даже в условиях повышенной температуры:** принудительное охлаждение быстро приведет батарею в пригодное к зарядке состояние