

Информация о модели
на официальном сайте ЗУБР:



MP-1050-1



MP-1400-2



MP-1600-2



Миксер ручной

MP-1050-1

MP-1400-2

MP-1600-2

АО «ЗУБР ОВК» РОССИЯ, 141002, Московская область, г. Мытищи 2, а/я 36

Производитель оставляет за собой право вносить изменения в характеристики изделия без предварительного уведомления.
Приведенные иллюстрации не являются обязательными. Ответственность за опечатки исключается.

Уважаемый покупатель!

При покупке изделия:

- требуйте проверки его исправности путем пробного включения, а также комплектности согласно комплекту поставки, приведенному в соответствующем разделе;
- убедитесь, что гарантийный талон оформлен должным образом и содержит серийный номер изделия, дату продажи, штамп магазина и подпись продавца.

Перед первым включением изделия внимательно изучите настоящее руководство по эксплуатации и строго выполняйте содержащиеся в нем требования. Только так Вы сможете научиться правильно обращаться с изделием и избежать ошибок и опасных ситуаций. Храните данное руководство в течение всего срока службы Вашего изделия.

Помните! Изделие является источником повышенной травматической опасности.

▲ ВНИМАНИЕ

ПРОЧТИТЕ РУКОВОДСТВО И НЕ НАЧИНАЙТЕ РАБОТУ С ИЗДЕЛИЕМ, ПОКА ВЫ НЕ ОЗНАКОМИТЕСЬ С НАСТОЯЩИМИ ПРЕДУПРЕЖДЕНИЯМИ.

Перед любыми действиями по сборке/регулировке, отключите изделие от сети и дождитесь остановки вращения насадок.

НЕ УСТАНАВЛИВАЙТЕ сторонние насадки и **НЕ ИСПОЛЬЗУЙТЕ** никакие переходники для установки сторонних насадок - это может привести к заклиниванию механизма, повреждению изделия и травмам оператора.

НИ В КОЕМ СЛУЧАЕ не используйте поврежденные (искривленные, со сколами, трещинами) сменные насадки.

Перед началом работы осмотрите и визуально проверьте изделие и сетевой кабель на наличие видимых механических повреждений, а подвижные части изделия на функционирование.

Отдельные узлы миксера во время работы сильно нагреваются.

Принимайте устойчивую позу и всегда крепко удерживайте изделие двумя руками.

В процессе работы плавно водите по всему объему емкости для равномерного перемешивания всей массы.

Во избежание повреждения (царапания, обдирания) емкости, старайтесь не касаться насадкой ее стенок.

Во время работы следите за положением кабеля - не допускайте его попадания в зону перемешивания.

Распишитесь в ознакомлении с инструкцией по эксплуатации и мерам безопасности перед началом работ. Без подписи претензии по качеству товара не принимаются.

Место для подписи _____

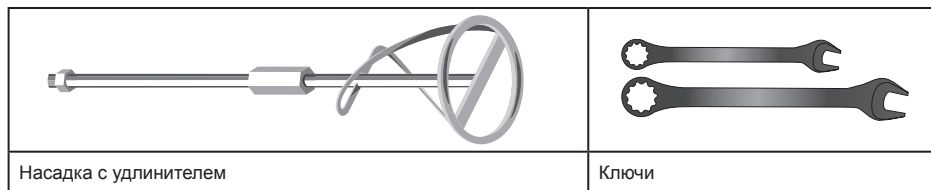


Устройство

- | | |
|--|---------------------------|
| 1. Кнопка выключателя | 7. Рукоятка |
| 2. Кнопка блокировки* / фиксации** выключателя | 8. Венчик |
| 3. Корпус изделия | 9. Удлинитель |
| 4. Редуктор | 10. Патрон |
| 5. Переключатель диапазонов скоростей | 11. Кабель с вилкой |
| 6. Регулятор оборотов | 12. Крышка щеткодержателя |

* До 04.2021 ** После 04.2021

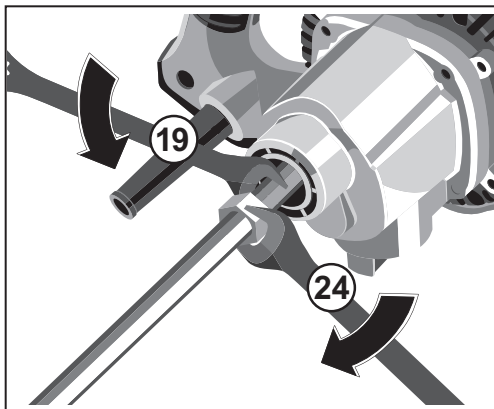
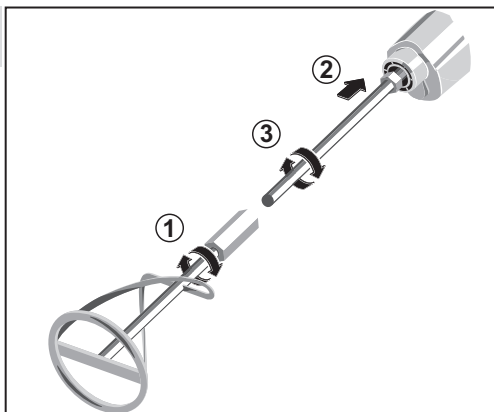
Комплектация



D заполняется сервисным центром Дата приема Дата выдачи Особые отметки	М.П.	<p align="center">ОТРЫВНОЙ ТАЛОН D</p> Изделие _____ Дата продажи _____ Дата приема _____ Дата выдачи _____ Клиент _____				
		E заполняется сервисным центром Дата приема Дата выдачи Особые отметки	М.П.	<p align="center">ОТРЫВНОЙ ТАЛОН E</p> Изделие _____ Дата продажи _____ Дата приема _____ Дата выдачи _____ Клиент _____		
				F заполняется сервисным центром Дата приема Дата выдачи Особые отметки	М.П.	<p align="center">ОТРЫВНОЙ ТАЛОН F</p> Изделие _____ Дата продажи _____ Дата приема _____ Дата выдачи _____ Клиент _____

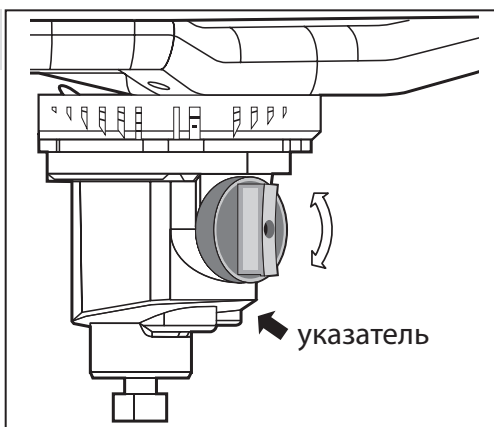
Инструкции по применению

1. Сборка и установка насадки



2. Выбор скоростного диапазона

I ↔ II



заполняется сервисным центром

А

Дата приема

Дата выдачи

Особые отметки

М.П.

ОТРЫВНОЙ ТАЛОН

А

Изделие _____

Дата продажи _____

Дата приема _____

Дата выдачи _____

Клиент _____

заполняется сервисным центром

В

Дата приема

Дата выдачи

Особые отметки

М.П.

ОТРЫВНОЙ ТАЛОН

В

Изделие _____

Дата продажи _____

Дата приема _____

Дата выдачи _____

Клиент _____

заполняется сервисным центром

С

Дата приема

Дата выдачи

Особые отметки

М.П.

ОТРЫВНОЙ ТАЛОН

С

Изделие _____

Дата продажи _____

Дата приема _____

Дата выдачи _____

Клиент _____

Сведения о приемке и упаковке

Изделие изготовлено и принято в соответствии с требованиями технических условий производителя и признано годным к эксплуатации. Изделие упаковано согласно требованиям технических условий производителя.

Дата выпуска	(число, месяц, год) См. также последние 4 цифры серийного номера (в формате ммгг)
--------------	--

Гарантийный талон

Изделие			
Модель		№ изделия	
Торговая организация	М.П.		
Дата продажи			

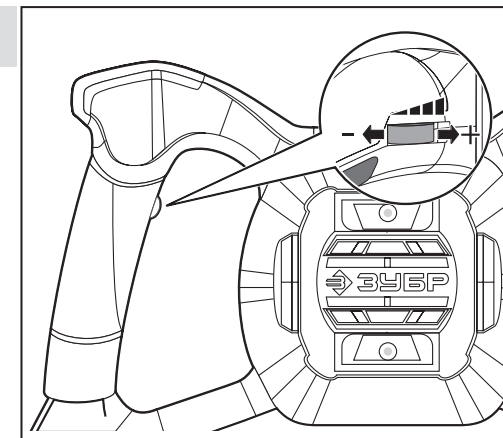
⚠ ВНИМАНИЕ

При покупке изделия требуйте у продавца проверки надлежащего качества и комплектности, а также правильного заполнения гарантийного талона. С условиями гарантии и проведения гарантийного обслуживания ознакомлен и согласен. Изделие получено в исправном состоянии и полностью укомплектовано. Претензий к внешнему виду не имею.

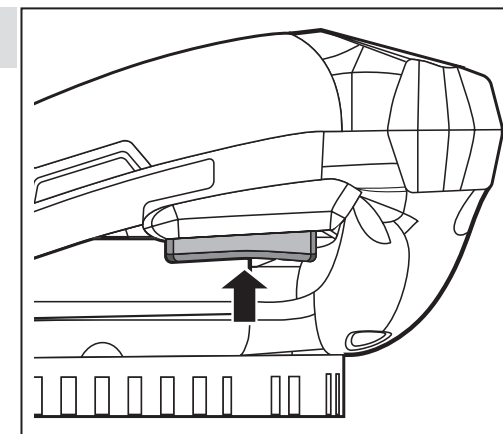
Подпись покупателя	
--------------------	--

Для обращения в гарантийную мастерскую необходимо предъявить изделие и правильно заполненный гарантийный талон.

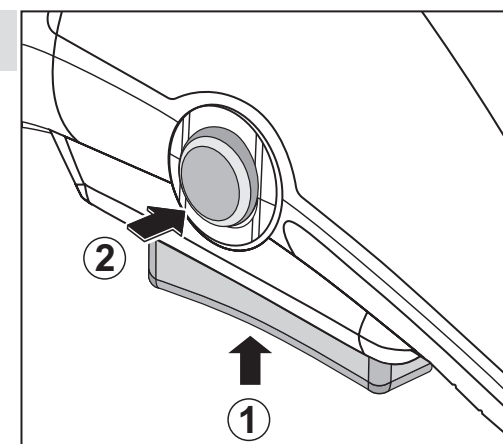
3. Выбор частоты вращения



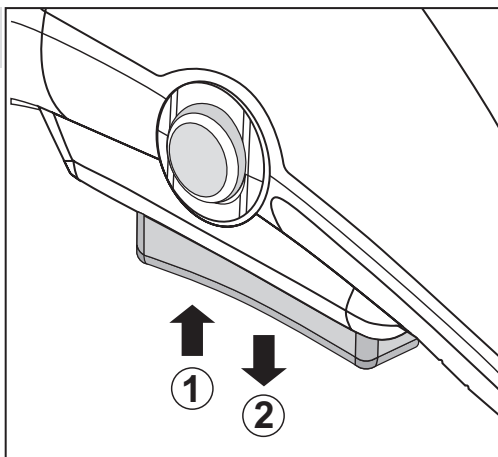
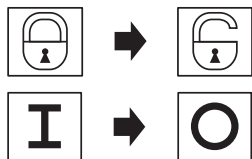
4. Включение изделия



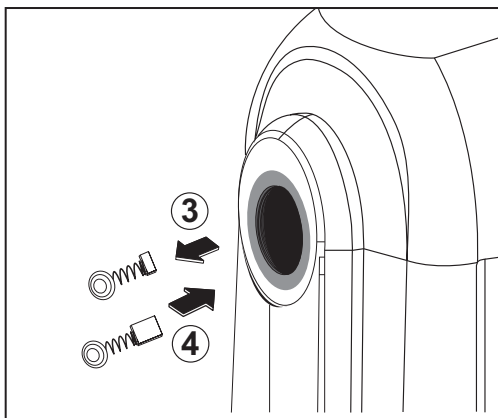
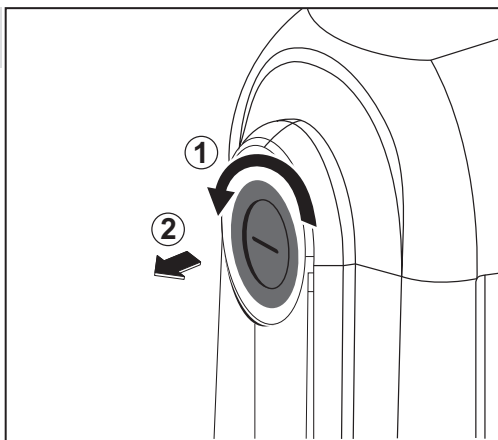
5. Фиксация выключателя



6. Выключение изделия



7. Замена угольных щеток



ВОЗМОЖНЫЕ НЕИСПРАВНОСТИ И МЕТОДЫ ИХ УСТРАНЕНИЯ

Неисправность	Возможная причина	Действия по устранению
Изделие не включается	Нет напряжения в сети	Проверьте напряжение в сети
	Полный износ щеток	Замените щетки (см. Периодическое обслуживание)
	Неисправен выключатель или иной электронный компонент	Обратитесь в сервисный центр для ремонта или замены
	Неисправен электродвигатель	Обратитесь в сервисный центр для ремонта или замены
	Заклинивание в редукторе	Обратитесь в сервисный центр для ремонта или замены
Двигатель не развивает полную скорость и не работает на полную мощность	Низкое напряжение	Проверьте напряжение в сети
	Износ щеток	Замените щетки (см. Периодическое обслуживание)
	Неисправен регулятор оборотов	Обратитесь в сервисный центр для ремонта или замены
	Сгорела обмотка или обрыв в обмотке двигателя	Обратитесь в сервисный центр для ремонта или замены
	Недостаток смазки или заклинивание в редукторе	Обратитесь в сервисный центр для ремонта или замены
Изделие перегревается	Повышенная нагрузка на изделие	Измените режим работы, снизьте нагрузку
	Сгорела обмотка или обрыв в обмотке двигателя	Обратитесь в сервисный центр для ремонта или замены
	Недостаточный уровень смазки	Обратитесь в сервисный центр для проверки и добавки смазки
	Заклинивание в редукторе	Обратитесь в сервисный центр для ремонта или замены
Повышенная вибрация изделия (в т. ч. на холостом ходу)	Крупные включения в перемешиваемом растворе	Исключите из раствора крупные включения
	Плохая фиксация насадок в патроне	Зафиксируйте насадки
	Ослабление резьбовых соединений	Затяните резьбовые соединения
	Сильный износ элементов редуктора	Обратитесь в сервисный центр для ремонта или замены

явите или отправьте неисправный инструмент в указанный в документации (актуальный список сервисных центров смотрите на сайте zubr.ru) сервисный центр, приложив заполненный гарантийный талон, подтверждающий дату покупки товара и его наименование. Инструмент, переданный дилеру или в сервисный центр в частично или полностью разобранном виде, под действие гарантии не подпадает. Все риски по передаче и пересылке инструмента дилеру или в сервисный центр несет владелец инструмента.

7) Другие претензии, кроме упомянутого права на бесплатное устранение недостатков инструмента, под действие нашей гарантии не подпадают.

8) После гарантийного ремонта на условиях расширенной гарантии, срок расширенной гарантии инструмента не продлевается и не возобновляется.

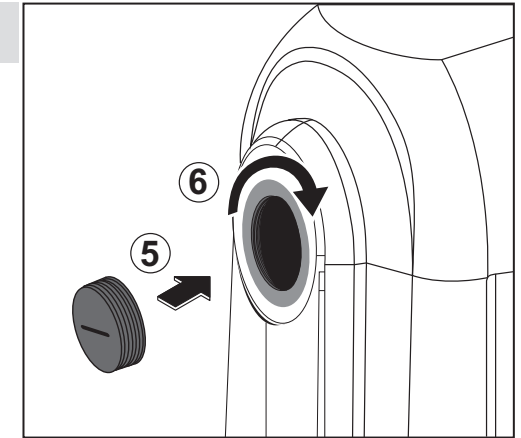
9) Для всех электроинструментов обязательно регулярное техническое обслуживание. Периодичность ТО равна сроку службы комплекта угольных щеток.

10) Срок службы изделия составляет 5 лет.

ТАБЛИЦА СООТВЕТСТВИЯ НАСАДОК

Насадки, артикул	ЗМРН-1-120 ЗМРН-1-140 ЗМРН-1-160	ЗМРН-1-120-02 ЗМРН-1-140-02 ЗМРН-1-160-02
Тип крепления	M14	M14
Направление перемешивания	сверху-вниз	снизу-вверх
Жидкости: краска, лак, глазурь, клей, эпоксидная смола	+	
Легкие растворы (сухая смесь или полужидкий раствор): шпаклевка, штукатурка, уплотнительная мастика, известковый и цементный растворы	+	+
Тяжелые растворы (сухая смесь с включениями): бетон, плиточный клей, эпоксидная смола с песком, строительный гипс, волокнистый известковый раствор, штукатурка		+

Замена угольных щеток



ТЕХНИЧЕСКИЕ ХАРАКТЕРИСТИКИ

Артикул	MP-1050-1	MP-1400-2	MP-1600-2
Номинальное напряжение питания, В	230~	230~	230~
Частота, Гц	50	50	50
Номинальная потребляемая мощность, Вт	1050	1400	1600
Частота вращения (I / II скорость), об/мин	0–500 / 0–700	0–620 / 0–810	0–380 / 0–660
Макс. крутящий момент, Н*м	30	40	100
Количество выходов для насадок	1	1	1
Длина сменной насадки, мм	590	590	590
Хвостовик патрона	резьбовой, M14	резьбовой, M14	резьбовой, M14
Переключение скоростей	есть	есть	есть
Регулировка оборотов	есть	есть	есть
Фиксация во включенном положении	есть	есть	есть
Тип изделия	Технически сложное		
Уровень звуковой мощности (к=3), дБ	98.4	98.4	98.6
Уровень звукового давления (к=3), дБ	87.2	87.3	87.6
Среднеквадратичное виброускорение (к=1.5), м/с ²	3.17	3.187	3.223
Класс безопасности по ГОСТ 12.2.007.0-75	II	II	II
Масса изделия, кг	4.7	5	6
Масса в упаковке, кг	6	6	7
Назначенный срок службы, лет	5	5	5
Назначенный срок хранения, лет	7	7	7

Комплект поставки

Миксер ручной	1 шт.	1 шт.	1 шт.
Венчик	1шт. (ЗМРН-1-120)	1 шт. (ЗМРН-1-120)	1 шт. (ЗМРН-1-120)
Ключ гаечный	2 шт.	2 шт.	2 шт.
Инструкции по безопасности	1 экз.	1 экз.	1 экз.
Руководство по эксплуатации	1 экз.	1 экз.	1 экз.

 ВНИМАНИЕ

Убедитесь, что на изделии и комплекте принадлежностей отсутствуют повреждения, которые могли возникнуть при транспортировании.

менения. В случае профессионального использования инструмента серии **МАСТЕР** базовая гарантия устанавливается 1 год с даты продажи.

На серию **ПРОФЕССИОНАЛ (основной цвет корпуса синий)** устанавливается базовая гарантия сроком 3 года. Для серии **ПРОФЕССИОНАЛ** разрешается эксплуатация в профессиональных целях, за исключением сверхвысоких нагрузок или тяжелых внешних условий эксплуатации, превышающих нормы, указанные в «Инструкции по эксплуатации».

Расширенная гарантия

На серию **МАСТЕР** устанавливается расширенная гарантия сроком на 5 лет. Расширенная гарантия предоставляется только при условии бытового применения и регистрации на сайте **zubr.ru**.

На серию **ПРОФЕССИОНАЛ** устанавливается расширенная гарантия 5 лет при условии регистрации на сайте **zubr.ru**. Для серии **ПРОФЕССИОНАЛ** разрешается эксплуатация в профессиональных целях, за исключением сверхвысоких нагрузок или тяжелых внешних условий эксплуатации, превышающих нормы, указанные в «Инструкции по эксплуатации».

Расширенная гарантия предоставляется только при условии, если владелец регистрирует инструмент на сайте производителя по адресу **zubr.ru** в разделе «Сервис» в течение 4 недель с момента покупки. Регистрация расширенной гарантии возможна только после подтверждения покупателем согласия на обработку персональных данных, запрашиваемых в процессе регистрации. Сроки гарантии на конкретную модель инструмента можно проверить на сайте производителя по адресу **zubr.ru**.

4) Гарантия не распространяется на:

- Детали, подверженные рабочему и другим видам естественного износа, а также на неисправности инструмента, вызванные этими видами износа. А также на инструмент, имеющий полную выработку ресурса, сильное внешнее или внутреннее загрязнение.
- Неисправности инструмента, вызванные несоблюдением Инструкции по эксплуатации или произошедшие вследствие использования инструмента не по назначению, во время использования в условиях окружающей среды, выходящих за пределы указанных в Инструкции по эксплуатации, ненадлежащих производственных условиях, вследствие пе-

регрузок или недостаточного, ненадлежащего технического обслуживания или ухода. К безусловным признакам перегрузки изделия относятся, помимо прочего: появление цветов побежалости, одновременный выход из строя ротора и статора, деформация или оплавление деталей и узлов изделия, потемнение или обугливание проводов электродвигателя под действием высокой температуры.

- При использовании изделия в условиях высокой интенсивности работ и сверхтяжелых нагрузок.
- На профилактическое и техническое обслуживание инструмента, например: смазку, промывку.
- Неисправности инструмента вследствие использования принадлежностей, отсутствующих и запасных частей, которые не являются оригинальными принадлежностями/частями **ЗУБР**.
- На механические повреждения (трещины, сколы и т.д.) и повреждения, вызванные воздействием агрессивных сред, высокой влажности и высоких температур, попаданием инородных предметов в вентиляционные отверстия инструмента, а также повреждения, наступившие вследствие неправильного хранения и коррозии металлических частей.
- Принадлежности, быстроизнашивающиеся части и расходные материалы, вышедшие из строя вследствие нормального износа, такие как: приводные ремни, аккумуляторные блоки, стволы, направляющие ролики, защитные кожухи, цанги, патроны, подошвы, пильные цепи, пильные шины, звездочки, шины, угольные щетки, ножи, пилки, абразивы, сверла, буры, леска для триммера и т.п.
- Инструмент, в конструкцию которого были внесены изменения или дополнения.
- Незначительное отклонение от заявленных свойств инструмента, не влияющее на его ценность и возможность использования по назначению.
- На инструмент, вскрывавшийся или ремонтировавшийся в течение гарантийного срока вне авторизованных сервисных центров. Полный актуальный список авторизованных сервисных центров смотрите на сайте **zubr.ru**.
- Устранение неисправностей, признанных нами как гарантийный случай, осуществляется на выбор компании **ЗУБР** посредством ремонта или замены неисправного инструмента на новый (возможно и на модель следующего поколения). Замененные инструменты и детали переходят в собственность компании.
- Гарантийные претензии принимаются в течение гарантийного срока. Для этого предъ-

стоящего Руководства. Если неисправности в перечне не оказалось или Вы не смогли устранить ее, обратитесь в специализированный сервисный центр. Заключение о предельном состоянии изделия или его частей сервисный центр выдает в форме соответствующего Акта.

Инструкции по безопасности

Перед началом работы осмотрите и визуально проверьте изделие и сетевой кабель на наличие видимых механических повреждений, а подвижные части изделия на функционирование.

Не используйте поврежденные (искривленные, со сколами, трещинами) сменные насадки.

НЕ УСТАНАВЛИВАЙТЕ сторонние насадки и **НЕ ИСПОЛЬЗУЙТЕ** никакие переходники для установки сторонних насадок - это может привести к заклиниванию механизма, повреждению изделия и травмам оператора.

Всегда отключайте кабель питания от сети после окончания работы и перед любыми работами по обслуживанию изделия.

При работе в неблагоприятных условиях (запыленности, повышенном уровне шума и вибрации), используйте средства индивидуальной защиты.

Изделие может передавать на оператора вибрацию. Во избежание ущерба здоровью делайте перерывы в работе и ограничивайте общее (за смену) время работы с изделием.

Условия транспортирования, хранения и утилизации

Хранить в чистом виде, со снятым сменным инструментом, в сухом проветриваемом помещении, при температуре от 0 до +40 °С, вдали от источников тепла. Не допускать воздействия: прямых солнечных лучей, механических, химических факторов, влаги, агрессивных жидкостей, резких перепадов температуры и влажности.

Специальных мер консервации не требует.

Транспортировка должна осуществляться в фирменной упаковке производителя, при температуре от -20 до +40 °С. При транспортировке недопустимо воздействие: прямых солнечных лучей, механических и химических факторов, влаги, агрессивных жидкостей, резких перепадов температуры и влажности, нарушение целостности упаковки.

Отслужившее срок службы изделие, дополнительные принадлежности и упаковку следует экологически чисто утилизировать.

Гарантийные обязательства

Мы постоянно заботимся об улучшении качества обслуживания наших потребителей, поэтому, если у Вас возникли нарекания на качество и сроки проведения гарантийного ремонта, пожалуйста, сообщите об этом в службу поддержки **ЗУБР** по электронной почте на адрес: **zubr@zubr.ru**.

Данная гарантия не ограничивает право покупателя на претензии, вытекающие из договора купли-продажи, а также не ограничивает законные права потребителей.

Мы предоставляем гарантию на инструменты **ЗУБР** на следующих условиях:

1) Гарантия предоставляется в соответствии с нижеперечисленными условиями путем бесплатного устранения неисправностей инструмента в течение установленного гарантийного срока, которые доказано обусловлены дефектами материала или изготовления.

2) Гарантийный срок начинается со дня покупки инструмента первым владельцем.

3) Срок и условия гарантии зависят от серии и артикула инструмента, просим Вас внимательно ознакомиться с условиями гарантии на момент покупки.

Базовая гарантия

Гарантийный срок составляет 36 месяцев со дня продажи.

На серию **МАСТЕР (основной цвет корпуса серый)** устанавливается базовая гарантия сроком 3 года, при условии только бытового при-

Назначение и область применения

Миксер ручной электрический **ЗУБР** предназначен для перемешивания компонентов (сухой смеси и жидкости) при получении различных строительных и отделочных материалов (бетона, штукатурки, плиточных и обойных клеев, дисперсных красок и т.д.).

Внимательно изучите настоящее руководство по эксплуатации, в том числе раздел «Инструкции по безопасности» и приложение «Общие инструкции по безопасности». Только так Вы сможете научиться правильно обращаться с инструментом и избежите ошибок и опасных ситуаций.

Изделие предназначено для непродолжительных работ при нагрузках средней интенсивности в районах с умеренным климатом с характерной температурой от +1 до +40 °С, относительной влажностью воздуха не более 80% и отсутствием прямого воздействия атмосферных осадков и чрезмерной запыленности воздуха.

Изделие соответствует требованиям:

- ТР ТС 004/2011 «О безопасности низковольтного оборудования»;
- ТР ТС 020/2011 «Электромагнитная совместимость технических средств»;
- ТР ТС 010/2011 «О безопасности машин и оборудования»;
- ТР ЕАЭС 037/2016.

Настоящее руководство содержит самые полные сведения и требования, необходимые и достаточные для надежной, эффективной и безопасной эксплуатации изделия.

В связи с продолжением работы по усовершенствованию изделия, производитель оставляет за собой право вносить в его конструкцию незначительные изменения, не отраженные в настоящем руководстве и не влияющие на эффективную и безопасную работу изделия.

К эксплуатации изделия допускаются только лица, достигшие совершеннолетия; имеющие навыки и / или представление о принципах работы и оперирования изделием; находя-

щиеся в трезвом состоянии; не под действием лекарств, вызывающих сонливость и / или снижение концентрации внимания; не имеющие заболеваний, вызывающих подобные состояния, а также иных противопоказаний для работы с машинами.

Все ремонтные работы должны проводиться только квалифицированными специалистами сервисных центров, с использованием оригинальных запасных частей ЗУБР.

Подготовка к работе

Сборка и установка насадки (рис. 1)

Накрутите венчик **8** на удлинитель **9**. Установите насадку в патрон **10** изделия, закрутите по резьбе от руки. Зафиксировав втулку патрона одним ключом, вторым крепко затяните насадку.

ВНИМАНИЕ

Во избежание травм и повреждений инструмента всегда КРЕПКО затягивайте соединения насадки.

Выбор скоростного диапазона (рис. 2)

В зависимости от обрабатываемых материалов, переключателем **5** установите необходимый диапазон скорости вращения миксера.

ВНИМАНИЕ

Во избежание повреждения механических частей редуктора, не переключайте диапазоны скорости вращения переключателем **5 в процессе работы или при вращении миксера, дождитесь полной остановки двигателя. Если переключить скорости не удастся (из-за несовпадения шестерен), верните переключатель в предыдущее положение, включите изделие для проворачивания на несколько оборотов и повторите попытку.**

Выбор частоты вращения (рис. 3)

Вращением регулятора **6** установите необходимый максимум скорости вращения миксера в зависимости от типа работы и применяемых материалов. Изменить эту настройку можно непосредственно во время работы.

ПРИМЕЧАНИЕ! Перемешивание начинайте с минимальных оборотов, увеличивая скорость вращения постепенно. Не включайте миксер сразу на максимальные обороты - возможно разбрызгивание содержимого из емкости.

ПРИМЕЧАНИЕ! Помните, что при меньших оборотах двигатель развивает больший крутящий

момент и наоборот. Устанавливая скорость вращения, учитывайте характеристики приготавливаемого раствора (объем, вязкость, наличие крупных частиц - например, щебня): чем более густой и «тяжелый» раствор, тем больший крутящий момент требуется для его перемешивания.

Подготовьтесь к работе:

- приготовьте емкость для перемешивания раствора. Зафиксируйте ее доступным способом, чтобы она не перемещалась во время работы;

ПРИМЕЧАНИЕ! Минимальный диаметр емкости должен быть не менее диаметра используемого венчика.

- наденьте необходимые средства защиты (очки, маску, перчатки, наушники).

Порядок работы

Вставьте вилку кабеля **11** в розетку.

Включение изделия (рис. 4)

Снимите (для изделий, произведенных до 04.2021) блокировку выключателя и включите изделие клавишей **1**.

ПРИМЕЧАНИЕ! Рекомендуется не погружать насадки в емкость с приготовленными компонентами перед включением изделия. В противном случае запуск изделия при большом сопротивлении (в густом растворе) может привести к перегрузке двигателя и выходу его из строя.

Удерживая изделие за рукоятки **7** **СТРОГО ДВУМА РУКАМИ**, начните перемешивание раствора.

ПРИМЕЧАНИЕ! Рекомендуем добавлять «тяжелые» фракции (щебень, густые компоненты) в приготавливаемый раствор постепенно и **ТОЛЬКО** после полной раскрутки двигателя.

Фиксация выключателя (рис. 5)

При необходимости фиксации выключателя (для изделий, произведенных после 04.2021) при длительной работе нажмите его до упора, затем утопите клавишу фиксации выключателя **2** во включенном положении и отпустите выключатель.

Для освобождения выключателя нажмите его до упора и отпустите – кнопка фиксации выключателя **2** во включенном положении вернется в исходное состояние, выключатель разблокируется.

Выключение изделия (рис. 6)

По окончании работы выключите изделие, отпустив клавишу **1**, и отключите его от сети. Снимите насадки и тщательно очистите их от оставшихся материалов.

Периодическое обслуживание

Замена угольных щеток (рис. 7)

В процессе эксплуатации необходима периодическая (по мере износа) замена графитовых щеток электродвигателя. Для замены щеток:

- отключите изделие от сети;
- отверткой отверните крышку **12** щеткодержателя;
- выньте изношенную щетку и установите новую. Убедитесь, что щетка установлена без перекосов и заедания;
- установите крышку щеткодержателя на место;
- проделайте аналогичные операции с другой щеткой.

Рекомендации по эксплуатации

Убедитесь, что напряжение сети соответствует номинальному напряжению изделия.

Включайте изделие в сеть только, когда Вы готовы к работе.

Перед первым использованием и после долгого перерыва включите изделие и дайте ему поработать 20–30 сек на холостом ходу. Если в это время Вы услышите посторонний шум, почувствуете сильную вибрацию или запах гари, выключите изделие, выньте вилку кабеля из розетки и установите причину этого явления. Не включайте изделие, прежде чем будет найдена и устранена причина неисправности.

Обеспечьте хорошее освещение и вентиляцию рабочего места. В процессе работы возможно распространение пыли от сыпучих материалов в больших количествах.

Во избежание несчастных случаев, каждый раз перед включением изделия в сеть, проверяйте выключенное положение клавиши **1**.

При использовании изделия расположите электрический кабель вне рабочей зоны.

Перед началом перемешивания дождитесь полной раскрутки двигателя.

Следует иметь в виду, что изделие передает на оператора определенный крутящий момент. Поэтому во время работы принимайте устойчивую позу, крепко держите изделие **ОБЕИМИ** руками.

При больших объемах и высокой вязкости раствора из-за повышенной нагрузки отдельные части могут нагреваться. Для исключения перегрева делайте перерывы в работе изделия. В любом случае, интенсивная эксплуатация в тяжелых условиях снижает срок службы изделия.

Во избежание повреждения изделия, не используйте его в качестве рычага при перемешивании.

Выключайте изделие только клавишей **1**. Не выключайте его, просто вынимая вилку из розетки.

Отключайте изделие из сети сразу же по окончании работы.

Обслуживание

После каждого использования очищайте насадки и протирайте корпус изделия влажной ветошью для удаления загрязнений. Выполняйте протирку, только отключив изделие от сети.

Изделие не требует других видов обслуживания.

Все (кроме рекомендованных в руководстве) иные, в том числе ремонтные, работы должны проводиться только квалифицированными специалистами сервисных центров, с использованием оригинальных запасных частей **ЗУБР**.

Следите за исправным состоянием изделия. В случае появления подозрительных запахов, дыма, огня, искр следует отключить изделие и обратиться в специализированный сервисный центр.

Если изделие показалось вам неисправным, медленно прекратите его эксплуатацию.

Доводим до Вашего сведения, что критерием предельного состояния является одно из следующих событий (в том числе любое их сочетание):

- достижение времени непосредственной эксплуатации изделия, характеризующегося выработкой **3** (трех) комплектов угольных щеток. Указанное время эксплуатации приводит к зна-

чительному (вплоть до критического) износу движущихся деталей (шпиндель, вал ротора, коллектор ротора, шестерни, подшипники и т.п.);

- явное, ощутимое нарушение нормальной работы изделия: биение шпинделя, прецессия установленного сменного инструмента, затруднение переключения скоростей редуктора, шум и треск в редукторе при включении, работе или переключении передач, торможение шпинделя под нагрузкой при работающем двигателе, подклинивание механизма или выключателя, существенное снижение заявленных технических характеристик (мощность, частота вращения), повышенные шум и вибрация, изменение поведения под нагрузкой, чрезмерный нагрев корпуса и / или узлов, искрение (кроме коллектора) и т.п.;

- подвижность доступных закрепленных узлов/деталей.

▲ ВНИМАНИЕ

Запрещается дальнейшая эксплуатация изделий при выявлении следующих признаков (критические отказы, при достижении которых необходимо прекратить работу изделия и отключить его от сети):

- любое повреждение изоляции и / или жил сетевого кабеля;
- любое нарушение прочности и / или целостности корпуса;
- нарушение электрической изоляции изделия (биение током от изделия);
- невозможность установки / фиксации сменного инструмента (насадки);
- невключение изделия при нажатии выключателя;
- натужный гул или писк при нажатии выключателя, не сопровождающийся вращением двигателя или шпинделя;
- отказ одной или нескольких функций (в частности, регулировка оборотов, переключение скоростей);
- появление дыма или запаха гари.

В силу технической сложности изделия, иные критерии предельных состояний не могут быть определены пользователем самостоятельно. В случае обнаружения любой из указанных, а также иной явной или предполагаемой неисправности немедленно прекратите эксплуатацию изделия и обратитесь к разделу «Возможные неисправности и методы их устранения» на-